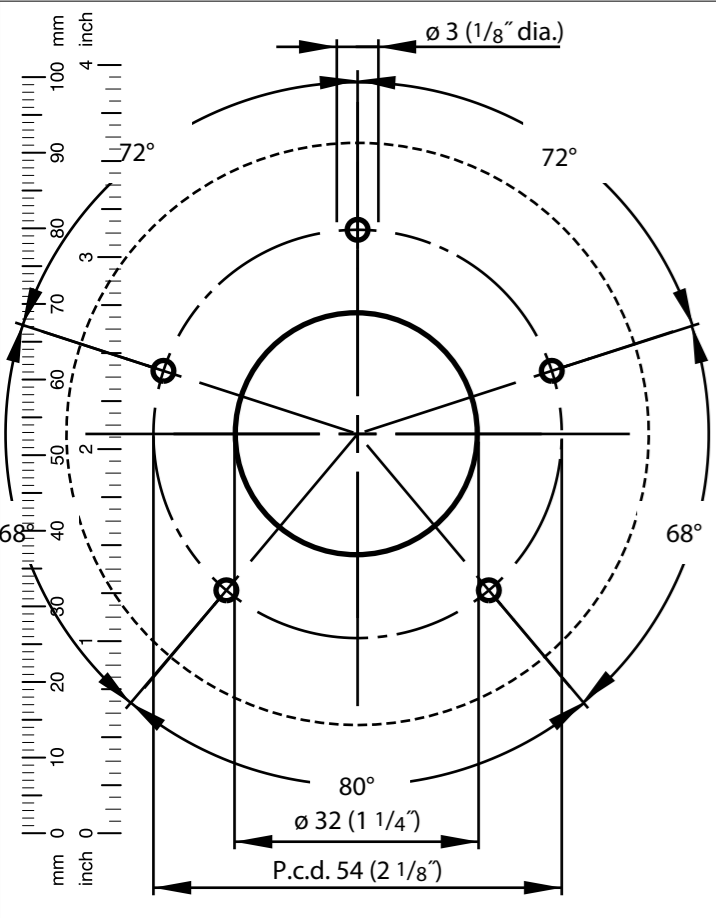


Boormal **Gabarit** **Dima di foratura**
Drill pattern **Plantilla** **Padrão de furação**
Bohrschablone **de perforación**



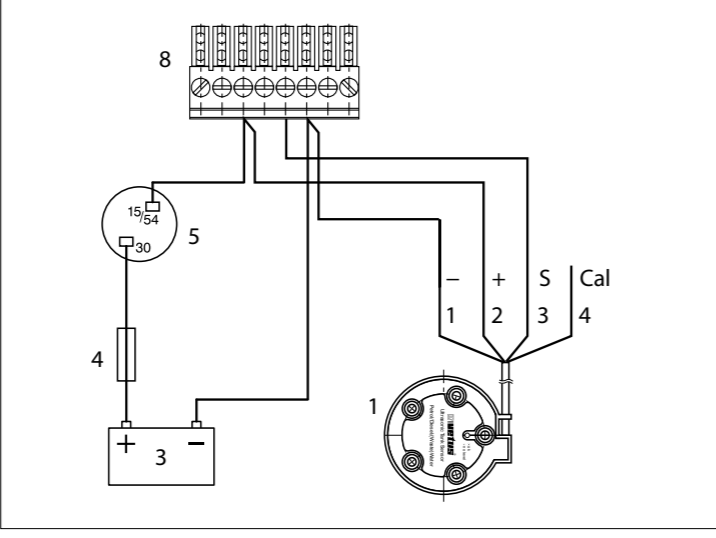
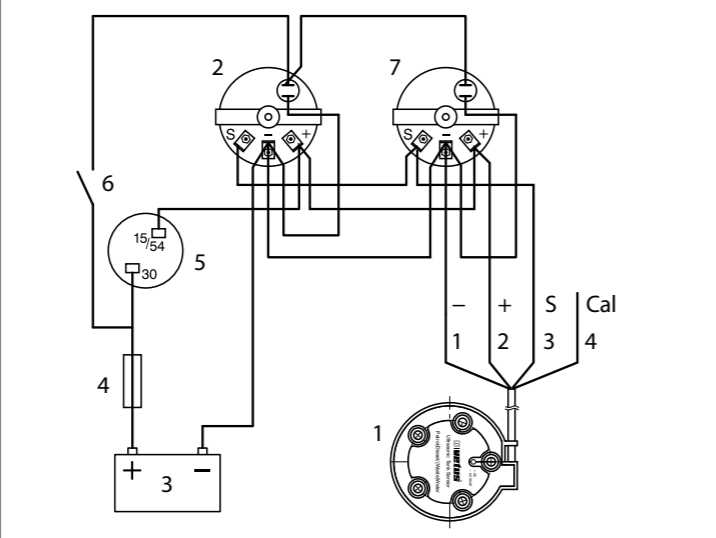
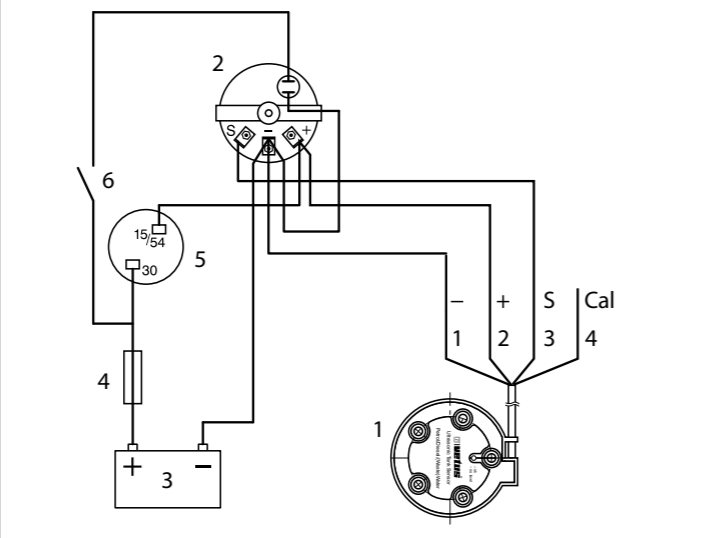
1	Ultrasone niveausensor	Ultrasonic level sensor	Ultraschall-niveausensor
2	Niveaumeter	Level gauge	Niveaumesser
3	Accu	Battery	Batterie
4	Zekering	Fuse	Sicherung
5	Contactsnot	Key switch	Zündschloß
6	Lichtschakelaar	Light Switch	Lichtschalter
7	2e Niveaumeter	2nd. Level gauge	2. Niveaumesser
8	8-polige connector, WWCP	8-pole connector, WWCP	8-poliger Anschluss, WWCP

Kleurcode bedrading	Wiring colour code	Farbcodes Verkabelung
1 - Wit	- White	- Weiß
2 + Bruin	+ Brown	+ Braun
3 S Groen	S Green	S Grün
4 Cal Geel	Cal Yellow	Cal Gelb

1	Capteur de niveau ultrasonore	Sensore di livello ultrasónica	Sensore di livello d ultrasuoni
2	Indicateur de niveau	Indicador nivel	Indicatore di livello
3	Batterie	Bateria	Batteria
4	Fusible	Fusible	Fusibile
5	Contacteur d'allumage	Contacto	Contatto con la chiave
6	Interrupteur d'éclairage	Interruptor de la luz	Interruttore della luce
7	2e indicateur de niveau	2do. indicador nivel	2° indicatore di livello
8	Connecteur à 8 pôles, WWCP	Conector de 8 polos, WWCP	Connettore 8 poli, WWCP

Code des couleurs de câblage	Código de color del cableado	Codice colori fili
1 - Blanc	- Bianco	- Bianco
2 + Brun	+ Marrón	+ Marrone
3 S Vert	S Verde	S Verde
4 Cal Jaune	Cal Amarillo	Cal Giallo

Aansluitschema's **Diagrammes de câblage**
Wiring diagrams **Schemi Elettrici**
Schaltplan **Diagrama elétrico**
Diagramas de cableado



1	Sensor de nível ultrassônico	Esquema de cores
2	Indicador de nivel	1 - Branco
3	Bateria	2 + Marrom
4	Fusivel	3 S Verde
5	Chave de bateria	4 Cal Amarelo
6	Interruptor	
7	2º Indicador de nivel	
8	Conector 8 polos, WWCP	

NEDERLANDS

Inleiding
De ultrasone tankniveausensor meet contactloos het vloeistofniveau. De sensor is geschikt voor drinkwater, brandstof (zowel dieselolie als benzine) en vuilwater (zowel zwartwater als grijswater) en kan worden toegepast in combinatie met elke Vetus tankniveaumeter en met het controlepaneel voor vuilwater (WWCP). De sensor werkt niet bij toepassing op metalen tanks.
Als de spanning is ingeschakeld zal de LED bovenop de sensor altijd groen knipperen!

Installatie
N.B. Indien de sensor in een (deels) gevulde tank wordt gemonteerd, moet de sensor vóór de installatie worden gekalibreerd.

Voer bij een lege tank eerst de installatie uit.

Breng in het hoogst gelegen, **horizontale**, vlak van de tank, tenminste 5 cm vrij van wanden en slingerschotten een montagegat aan zoals is aangegeven in de tekening. De sensor is voorzien van een 5-gats SAE-montageflens. Reinig de binnenzijde van de tank na het maken van het montagegat.
Monteer de sensor met de meegeleverde pakking en schroeven om een dampdichte afdichting te verkrijgen. Indien andere dan de meegeleverde schroeven worden toegepast mag de maximale diameter 5 mm bedragen!
Sluit de sensor aan op de tankniveaumeter zoals in de schema's is aangegeven en voer de kalibreerprocedure uit.

Kalibreren
De sensor moet worden gekalibreerd voor de inwendige hoogte van de tank.

Alleen bij een gevulde tank of een tank zonder vlakke bodem (bijvoorbeeld een V-vormige)tank:
Meet de inwendige hoogte van de tank op, stel de sensor horizontaal op boven een vlak met een harde ondergrond. De hoogte sensor tot het vlak moet gelijk zijn aan de inwendige hoogte van de tank. Sluit de sensor (tijdelijk) aan zoals in de schema's is aangeven.

- Schakel de spanning in. De sensor begint nu met meten. De LED aan de bovenzijde van de sensor zal **groen** gaan knipperen.
- Maak met de gele draad kort contact met de plus (+) van de voedingsspanning. De LED zal rood/groen gaan knipperen.
Als de LED stopt met rood/groen knipperen is de calibratie voltooid.
- Controle: de tankniveaumeter of het controlepaneel voor vuilwater (WWCP) moet aangeven dat de tank leeg is.

Technische gegevens
Voedingsspanning : 12 of 24 Volt
Stroomverbruik : 35 mA
Uitgang : Analooq, geschikt voor 1 of 2 x Vetus tankniveaumeter of 1 x WWCP (controlepaneel voor vuilwater)
Bereik : 120 cm
Nauwkeurigheid : +/- 5% (temperatuurgecompenseerd)
Opslagtemperatuur : -20° - +70°C
Gebruikstemperatuur : 0 - +50°C
Bestand tegen : Drinkwater, grijs water, zwart water, (Bio)Diesel en Benzine

Storing zoeken
Problem: De LED aan de bovenzijde van de sensor knippert niet of soms groen.

Oorzaak:	Oplossing:
De voedingsspanning is te laag.	Laadt de accu op.
De sensor is scheef in de tank gemonteerd.	Plaats de sensor vlak op de tank.
Het gat in de tank is te klein waardoor de kraag aan de onderzijde van de sensor op de tankwand rust.	Het gat in de tank moet minimaal 32 mm groot zijn.
De sensor is aan de onderzijde vervuild.	Reinig de sensor met een vochtige doek of borstel.
De tank is hoger dan de maximaal te meten hoogte.	-

ENGLISH

Introduction
The ultrasonic level sensor measures the liquid level in tanks without making any contact. The sensor is suitable for drinking water, fuel (both diesel oil and petrol) and dirty water (both black and grey water) and can be used in combination with every Vetus level meter and with the control panel for dirty water (WWCP). The sensor does not work when applied on metal tanks.
When the power is switched on the LED on top of the sensor will always flash green!

Installation
N.B. If the sensor is installed in a tank that is full or partly full it must be calibrated before it is installed.

Install the sensor first if the tank is empty.

Cut a fitting hole in the highest **horizontal** surface of the tank at least 5 cm away from walls and wash bulkheads as shown in the drawing.
The sensor has a 5-hole SAE fitting flange. Clean the inside of the tank after cutting the fitting hole.
Fit the sensor using the packing and screws provided so as to obtain a vapour-proof seal. If screws other than those supplied are used the maximum diameter allowed is 5 mm!
Connect the sensor to the level meter as shown in the wiring diagrams and carry out the calibration procedure.

Calibration
The sensor has to be calibrated for the internal height of the tank.

Only for a filled tank or a tank without a flat bottom (for example a V-shaped tank):
Measure the internal height of the tank; set up the sensor horizontally above a hard, flat surface. The height of the sensor to the surface must be equal to the internal height of the tank. Connect the sensor temporarily as shown in the wiring diagrams.

- Switch on the power. The sensor will now begin to measure. The LED on the top of the sensor will flash **green**.
- Contact the plus (+) of the power supply briefly with the yellow wire. The LED will flash red/green.
When the LED stops flashing red/green calibration has been completed.
- Check: If the calibration has been carried out correctly, the level meter or the control panel for dirty water (WWCP) will indicate that the tank is empty.

Technical Data
Power supply : 12 or 24 Volt
Current taken : 35 mA
Output : Analogue, suitable for 1 or 2 Vetus level meters or 1x WWCP (control panel for dirty water)
Range : 120 cm (48")
Accuracy : +/- 5% (temperature compensated)
Storage temperature : -20° - +70°C (-4° - +158°F)
Useful temperature range : 0 - +50°C (32° - +122°C)
Resistant to : Drinking water, grey water, black water, (bio)-diesel and petrol

Problem solving
Problem: The LED on the top of the sensor does not flash, or only sometimes green.

Cause:	Solution:
The voltage from the power supply is too low.	Charge the battery.
The sensor is fitted crooked in the tank.	Position the sensor horizontally in the tank.
The hole in the tank is too small so that the flange at the bottom of the sensor is resting on the tank wall.	The hole in the tank must be at least 32 mm in size.
The sensor is dirty on the bottom.	Clean the sensor using a damp cloth or a brush.
The tank is higher than the maximum height that can be measured.	-

Installatiehandleiding **ENGLISH**
Installation manual **DEUTSCH**
Installationshandbuch **FRANÇAIS**
Manuel d' installation **ESPAÑOL**
Manual de instalación **ITALIANO**
Manuale d'installazione **PORTUGUÊS**
Manual de instalação



Ultrasone niveausensor, Analoge versie
Ultrasonic level sensor - Analogue version

Analoger Ultraschall-tankniveausensor

Captreur de niveau ultrasonore, Version analogue

Sensor de nivel de fluido ultrasónica, Versión analógica

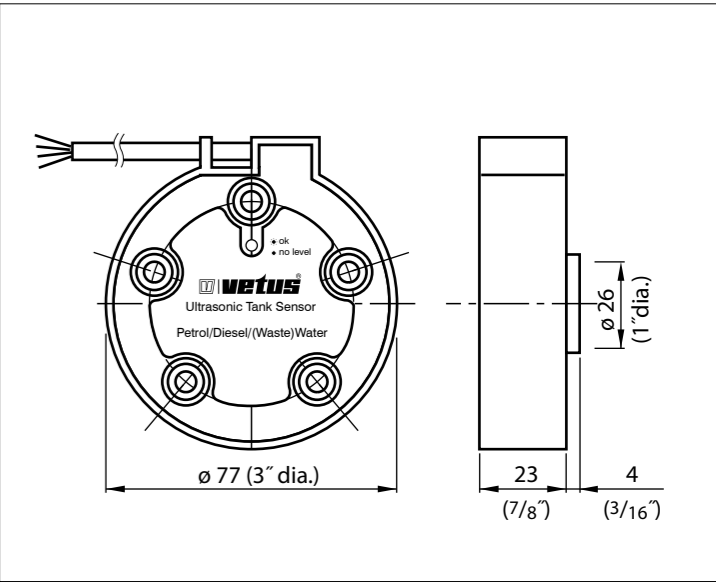
Sensore di livello ad ultrasuoni, Versione analogica

Sensor de nível ultrassônico, versão analógica

SENSORA

Copyright © 2021 Vetus b.v. Schiedam Holland

Hoofdafmetingen **Dimensiones principales**
Principal dimensions **Dimensioni principali**
Hauptabmessungen **Dimensões principais**
Dimensions principales



Fokkerstraat 571 - 3125 BD Schiedam - The Netherlands
Tel.: +31 (0)88 4884700 - sales@vetus.com - www.vetus.com

