

DE NMEA 2000®
Füllstandssensor

EN NMEA 2000®
Liquid Level
Sensor

FR Capteur de
niveau de liquide
NMEA 2000®

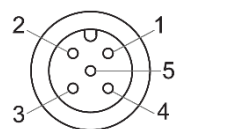
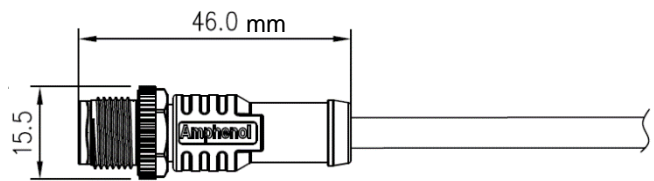
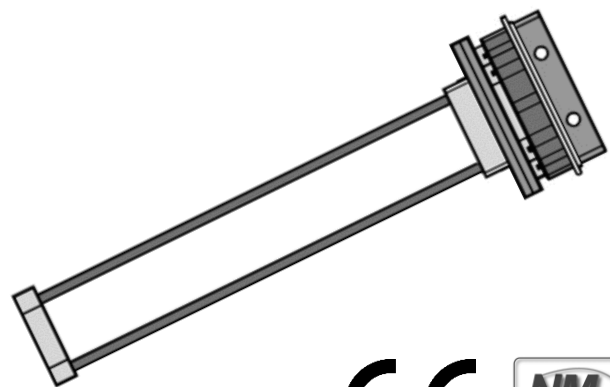
ES Sensor de nivel
líquido NMEA
2000®

IT Sensore livello
serbatoi NMEA
2000®

PT Sensor de nível
de enchimento
NMEA 2000®

Installationsanleitung / Installation instruction / Instructions d'installation/ Instrucciones para la instalación / Istruzioni per l'installazione / Instruções de instalação

B000610 | 03-2020



Pin	
1	Shield
2	NET-S (V+)
3	NET-C (V-)
4	NET-H (CAN H)
5	NET-L (CAN L)



www.veratron.com/downloads

veratron AG
Industriestrasse 18, 9464 Rütli,
Switzerland

www.veratron.com

info@veratron.com

Der Inhalt kann jederzeit geändert werden / Content subject to change / Contenu sujet à modification /
Contenidos sujetos a modificación / Contenuti soggetti a modifica / Conteúdo sujeito a modificação

! Vor der Montage

ACHTUNG: Kurzschluss. Kabelbrand, Batterieexplosion. Ziehen Sie den Zündschlüssel ab und trennen Sie die Klemme vom Minuspol der Batterie

Verwenden Sie ein NMEA 2000 Drop-Kabel mit fünfpoligem M12-Stecker (Drop-Kabellänge max. 6m, Stecker/Buchse).

Einbauort

ACHTUNG: Stets die Tiefe des Tanks im Vergleich zur Höhe des Gebers prüfen. Der Geber muss immer im oberen Teil des Tanks eingebaut werden.

Installieren Sie den Geber an der vom Tankhersteller schon vorgesehenen Montageöffnung (Montageflansch).

Die günstigste Stelle für die Montageöffnung liegt bei einem rechteckigen Wassertank in der Mitte des Tanks, bei Wassertanks mit anderer Geometrie auf ca. einem Drittel zur tiefen Seite.

Bohren des Tanks

Muss eine Montageöffnung hergestellt werden, entleeren Sie den Wassertank vorher vollständig. Bauen Sie wenn möglich den Tank aus.

Bohren Sie die Montageöffnung klein vor. Verwenden Sie Konusfräser, Loch-, Stichsäge oder Feile, um die Bohrung zu vergrößern und fertigzustellen. Entgraten Sie die Kanten. Beachten Sie unbedingt die Sicherheitshinweise der Handwerkerhersteller.

Wassertank von Bohr-, Feil- und Sägerückständen reinigen. Füllen Sie nach erfolgtem Einbau den Wassertank wieder mit Frischwasser auf.

Sensor reinigen

Um einen zuverlässigen Betrieb des Gebers im Schmutzwassertank zu gewährleisten ist dieser von Zeit zu Zeit zu reinigen. Zur Reinigung demontieren Sie den Tankgeber und spülen Sie die beiden Messstäbe unter fließendem Wasser. Hartnäckige Verschmutzungen sind mit einer weichen Bürste vorsichtig zu entfernen. Beschädigen Sie dabei nicht die weiße Beschichtung der Stäbe. Der Tank sollte nach dem abpumpen mit Wasser gespült werden.

Inhalt der Verpackung

- NMEA 2000 ® Füllstandssensor
- Dichtungssatz N05-016-930
- Diese Installationsanleitung

Technische Daten

Stecker	NMEA 2000® Micro-C 5- polig M12
IP-Schutzart	IP X9K
Nennspannung	12V (NMEA 2000®)
NMEA 2000 LEN	2

NMEA 2000-Daten

PGN	Beschreibung
127505	Flüssigkeitsstand

! Before assembly

NOTICE: Short circuit. Cable burning, battery explosion. Remove the ignition key and detach the battery negative pole terminal.

Purchase an NMEA 2000 drop cable with five-pin M12 connector (max. drop cable length 6m, male-female connectors).

Installation position

NOTICE: always check the tank depth compared to sensor height. The sensor must always be installed in the upper part of the tank.

Install the sensor in the installation aperture provided for by the tank manufacturer (installation flange).

The most favorable point for the installation aperture is in the center of the tank cover in the case of rectangular tank, and at about one third towards the deep side in the case of other tanks.

Drilling the tank

If an installation aperture has to be made, the water tank must first be emptied completely. If possible, remove the tank.

First drill small holes at the installation apertures. Use tapered drills, compass saws, fretsaws or files to enlarge and complete the hole. Deburr the edges. The safety instructions of the hand tool manufacturer must be observed.

Clean the tank of residue from drilling, filing and sawing. When installation is finished, refill the water tank with fresh water.

Cleaning the sensor

The transducer must be cleaned from time to time in order to ensure its reliable operation in the waste-water tank. For the purpose of cleaning, please remove the tank's transducer and rinse the two measuring probes under running water. Carefully remove any stubborn fouling using a soft brush. Be careful not to damage the white coating of the probes while performing this work. The tank should be cleaned with water after pumping it empty.

Box contents

- NMEA 2000® Liquid Level Sensor
- Sealing kit N05-016-930
- These installation instructions

Technical specifications

Connector	NMEA 2000® Micro-C 5-pin M12 male
IP protection class	IP X9K
Rated voltage	12V (NMEA 2000®)
NMEA 2000 LEN	2

NMEA 2000 Data

PGN	Description
127505	Fluid Level

! Avant le montage

AVIS: court-circuit. Combustion des câbles, explosion des batteries. Retirer la clé de démarrage et débrancher la cosse du pôle négatif de la batterie.

Se procurer un câble de dérivation NMEA 2000 avec connecteur M12 à cinq broches (longueur maximum de câble de dérivation 6m, connecteurs mâle-femelle).

Position d'installation

AVIS: toujours vérifier la profondeur du réservoir par rapport à la hauteur du capteur. Le capteur doit toujours être installé dans la partie supérieure du réservoir.

Installer le capteur sur l'ouverture de montage déjà prévue par le constructeur du réservoir (bride de montage).

L'emplacement le plus avantageux pour l'ouverture de montage se trouve au milieu du couvercle du réservoir, dans le cas d'un réservoir à eau rectangulaire. Dans le cas d'autres réservoirs à eau, il se trouve à environ un tiers par rapport à l'endroit le plus profond.

Percer le réservoir

Lorsque l'obligation se présente de confectionner une ouverture de montage, le réservoir à eau devra être vidé intégralement au préalable. Démontez si possible le réservoir.

Percer au préalable les ouvertures de montage de petit diamètre. Utiliser une fraise conique, une scie sauteuse pour trous ou une lime pour agrandir le trou et pour le finir. Ebavurer les bords. Observer à tout prix les consignes de sécurité du fabricant des outillages portatifs.

Nettoyer le réservoir à eau pour le débarrasser des résidus de perçage, de limage et de sciage. Une fois que le réservoir à eau a été monté, le remplir à nouveau d'eau fraîche.

Nettoyer le capteur

Nettoyez de temps en temps le transmetteur pour garantir qu'il fonctionne de manière irréprochable dans la citerne d'eaux sales. Pour le nettoyage, démontez le transmetteur de la citerne et rincez les deux jauges à l'eau courante. Éliminez avec précaution les saletés persistantes avec une brosse douce. Veillez alors à ne pas endommager le revêtement blanc des jauges. Après la vidange, le réservoir doit être rincé avec de l'eau.

Contenu de l'emballage

- NMEA 2000® Capteur de niveau
- Kit d'étanchéité N05-016-930
- Ces instructions d'installation

Données techniques

Connecteur	NMEA 2000® Micro-C 5- broches M12 mâle
Indice de protection IP	IP X9K
Alimentation électrique	12V (NMEA 2000®)
NMEA 2000 LEN	2

Données NMEA 2000

PGN	Description
127505	Niveau liquide

! Antes del montaje

AVISO: cortocircuito. Quemadura cables, explosión baterías. Extraiga la llave de encendido y desconecte el borne del polo negativo de la batería.

Prepare un cable de derivación NMEA 2000 con conector M12 de cinco pines (longitud del cable de derivación máx. 6m, conectores macho-hembra).

Posición de instalación

AVISO: verifique siempre la profundidad del depósito respecto a la altura del sensor. El sensor debe instalarse siempre en la parte superior del depósito.

Instalar el transmisor en la abertura de montaje (brida de montaje) ya prevista por el fabricante del tanque.

El lugar más favorable para la abertura de montaje en un tanque de agua rectangular, está en el centro de la tapa del tanque, en otros tanques de agua a un tercio de la cara del fondo.

Perforar el tanque

Si se debe hacer una abertura de montaje, previamente vaciar el tanque de agua por completo. Cuando sea posible, desmontar el tanque.

Taladrar las aberturas de montaje a un diámetro inferior al definitivo. Emplear una fresa cónica, una sierra de perforar, un serrucho de calar o una lima, para ampliar los agujeros y terminarlos. Desbarbar las aristas. Observar obligatoriamente las Indicaciones de Seguridad del fabricante de la herramienta manual.

Limpiar el tanque de agua de las virutas de taladrar, serrar y limar. Después de realizado el montaje del tanque, llenarlo de nuevo con agua dulce.

Limpiar el transmisor

Para garantizar un funcionamiento fiable del transmisor situado en el depósito de aguas residuales, éste deberá limpiarse periódicamente. Para efectuar la limpieza, desmonte el transmisor del depósito y enjuague con agua corriente las dos varillas de medición. La suciedad persistente deberá eliminarse cuidadosamente con un cepillo suave. Preste atención a no dañar el revestimiento blanco de las varillas. El tanque debe limpiarse con agua despues de vaciar la bomba.

Contenido del paquete

- Sensor de nivel líquido NMEA 2000®
- Juego de juntas N05-016-930
- Estas instrucciones para la instalación

Datos técnicos

Conector	NMEA 2000® Micro-C 5- pines M12 macho
Grado de protección IP	IP X9K
Alimentación eléctrica	12V (NMEA 2000®)
NMEA 2000 LEN	2

Datos NMEA 2000

PGN	Descripción
127505	Nível líquido

! Prima del montaggio

AVVISO: cortocircuito. Bruciatura cavi, esplosione batterie. Estrarre la chiave di accensione e staccare il morsetto del polo negativo della batteria.

Procurarsi un cavo di derivazione NMEA 2000 con connettore M12 a cinque pin (lunghezza cavo di derivazione max. 6m, connettori maschio-femmina).

Posizione di installazione

AVVISO: verificare sempre la profondità del serbatoio rispetto all'altezza del sensore. Il sensore deve essere installato sempre nella parte superiore del serbatoio.

Installare il sensore nel vano di montaggio già previsto dal produttore del serbatoio (flangia di montaggio).

La posizione più favorevole per il vano di montaggio si trova, nei serbatoi quadrati, al centro del serbatoio, mentre, nei serbatoi con forme diverse, si trova a circa un terzo del lato profondo.

Forare il serbatoio

Qualora debba essere realizzato un vano di montaggio, svuotare precedentemente il serbatoio dell'acqua completamente. Se possibile, smontare il serbatoio.

Praticare inizialmente un piccolo foro per il vano di montaggio. Utilizzare una fresa conica, una sega a tazza, un seghetto alternativo o una lima per allargare e completare il foro. Smussare i bordi. Rispettare assolutamente le avvertenze di sicurezza del produttore dell'utensile.

Rimuovere dal serbatoio i residui di lavorazione derivanti dalla realizzazione del foro con trapano, sega o lima. A montaggio eseguito, riempire nuovamente il serbatoio con acqua dolce.

Pulizia del sensore

Per assicurare un funzionamento affidabile del sensore nei serbatoi dell'acqua di scarico, il sensore stesso va pulito periodicamente. Per il lavaggio, smontare il sensore del serbatoio e risciacquare entrambi gli steli di misurazione con acqua corrente. Le incrostazioni di sporco vanno rimosse con cautela con una spazzola soffice. Nel farlo, assicurarsi di non danneggiare il rivestimento bianco degli steli. Il serbatoio dovrebbe essere risciacquato con acqua dopo essere stato svuotato.

Contenuto della confezione

- Sensore livello acque NMEA 2000®
- Kit di fissaggio N05-016-930
- Queste istruzioni di installazione

Dati tecnici

Connettore	NMEA 2000® Micro-C 5-pin M12 maschio
Grado di protezione IP	IP X9K
Alimentazione	12V (da rete NMEA 2000®)
NMEA 2000 LEN	2

Dati NMEA 2000

PGN	Descrizione
127505	Livello del Liquido

! Antes da montagem

AVISO: curto-circuito. Queima de cabos, explosão de baterias. Extraia a chave de ligação e desconecte o terminal do polo negativo da bateria.

Prepare um cabo drop NMEA 2000 com um conector M12 de 5 pines (comprimento do cabo drop 6m, conectores macho-fêmea).

Posição de instalação

AVISO: Sempre verifique a profundidade do tanque em relação à altura do sensor. O sensor sempre deve ser instalado em cima do tanque.

Instale o transmissor na abertura de montagem (flange de montagem) já fornecida pelo fabricante do tanque.

O local mais favorável para a abertura de montagem em um tanque de água retangular é no centro da tampa do tanque, em outros tanques de água, um terço da face inferior.

Perfurar o tanque

Se for necessária uma abertura de montagem, esvazie completamente o tanque de água. Quando possível, desmonte o tanque.

Perfure as aberturas de montagem com um diâmetro menor que o diâmetro final. Use uma broca cônica, uma serra, um quebra-cabeças ou uma lima para ampliar os furos e finalizá-los. Rebarbar as bordas. Siga as instruções de segurança do fabricante da ferramenta manual.

Limpe o tanque de água da broca, serra e lascas de arquivo. Depois de montar o tanque, encha-o novamente com água fresca.

Limpe o transmissor

Para garantir uma operação confiável do transmissor localizado no tanque de águas residuais, ele deve ser limpo regularmente. Para limpar, remova o transmissor do tanque e enxágue os dois varetas com água corrente. A sujeira persistente deve ser cuidadosamente removida com uma espátula macia. Preste atenção para não danificar o revestimento branco das hastas. O tanque deve ser limpo com água após esvaziar a bomba.

Conteúdo da Embalagem

- Sensor de nível de líquido NMEA 2000®
- Conjunto de juntas N05-016-930
- Estas instruções de instalação

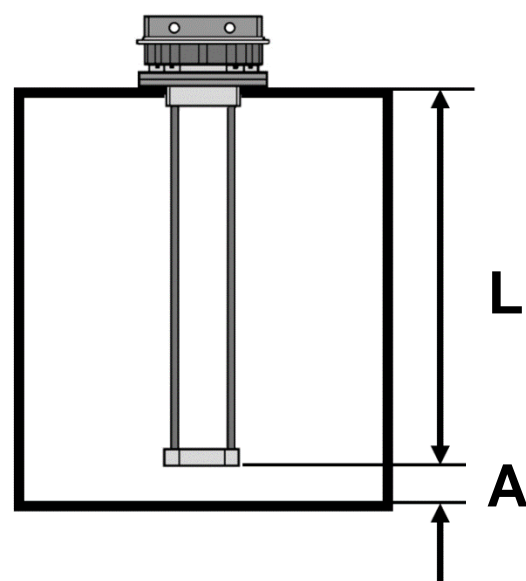
Dados técnicos

Conector	NMEA 2000® Micro-C 5- pines M12 macho
Grau de proteção IP	IP X9K
Alimentação elétrica	12V (NMEA 2000®)
NMEA 2000 LEN	2

Dados NMEA 2000

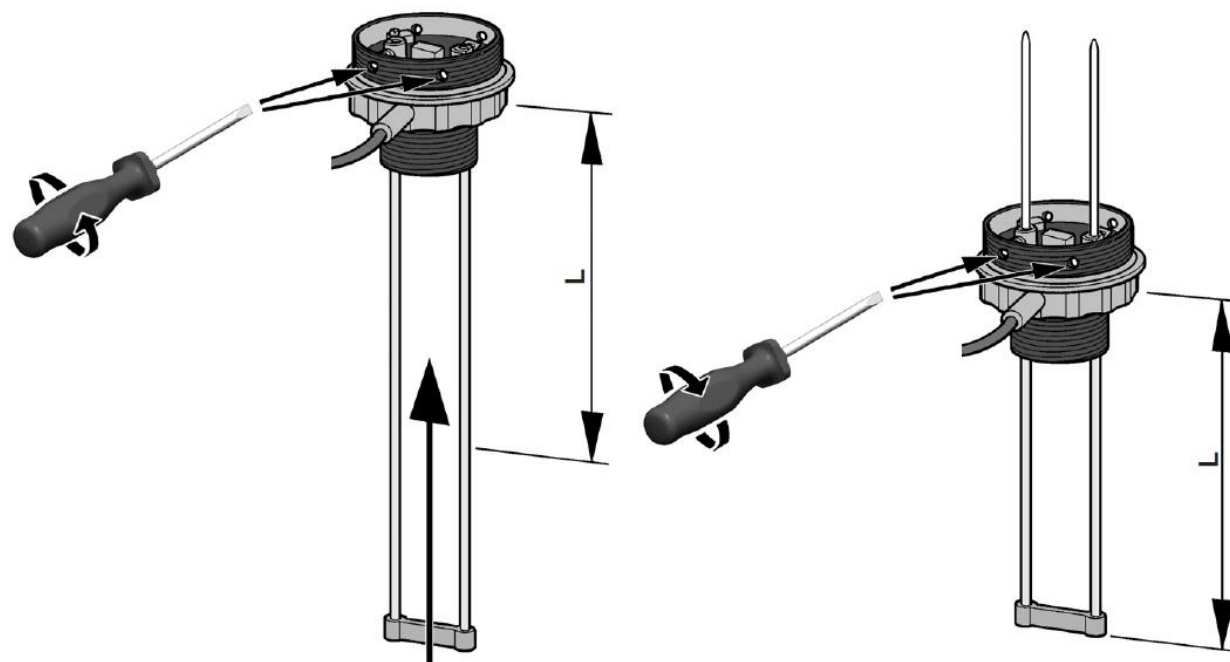
PGN	Descrição
127505	Nível líquido

1.

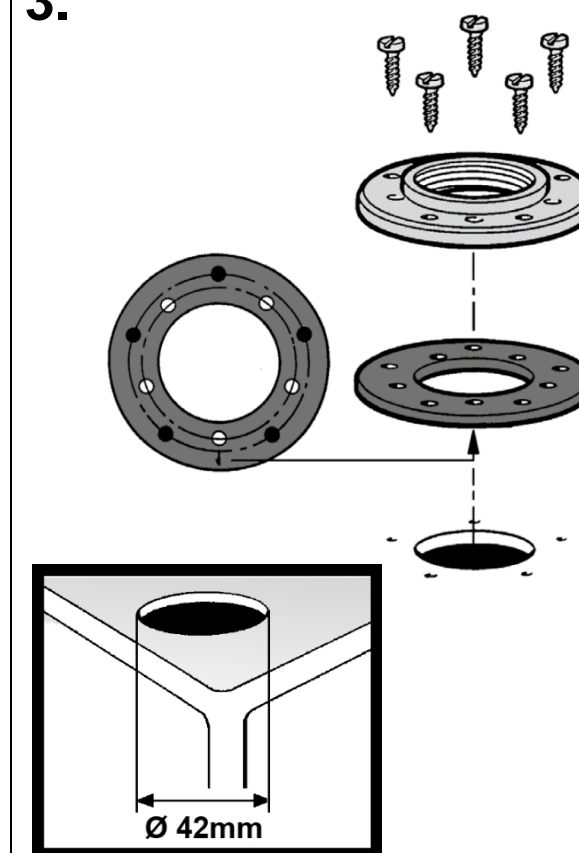


A → Min. 10mm
Max. 15mm

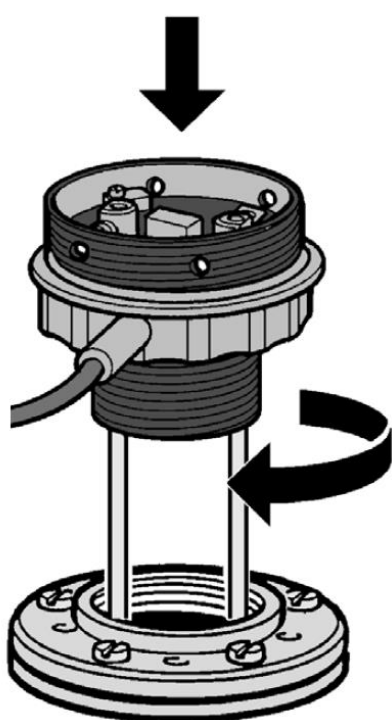
2.



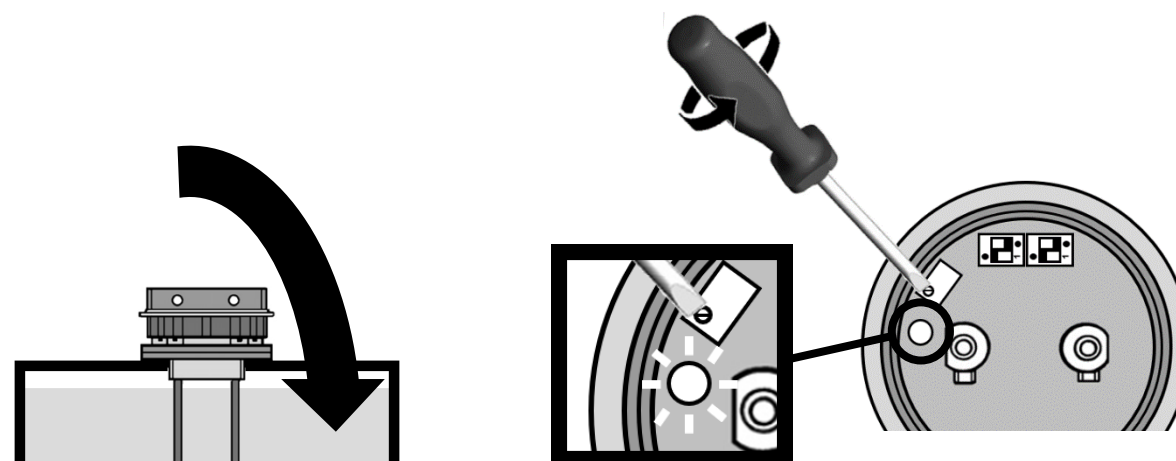
3.



4.



5.



Schnelles Blinken / Fast blinking /
Clignotement rapide / Parpadeo rápido /
Lampeggio veloce / Piscando rapidamente



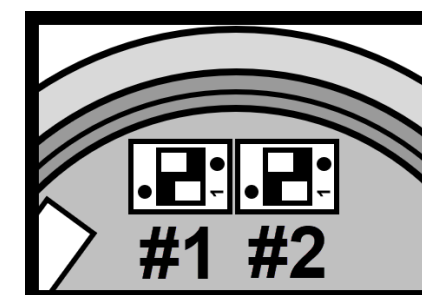
Langsames Blinken / Slow blinking /
Clignotement lent / Parpadeo lento /
Lampeggio lento / Piscando lentamente



ON
OFF

OK
ERROR

6.



#2



Frischwasser / Fresh
Water / Eau douce /
Agua dulce / Acque
chiare / Agua doce



Schmutzwasser /
Waste Water / Eaux
usées / Aguas
residuales / Acque
scuri / Agua residual

#1



Tank 1
Réservoir 1
Tanque 1
Serbatoio 1



Tank 2
Réservoir 2
Tanque 2
Serbatoio 2



Tank 3
Réservoir 3
Tanque 3
Serbatoio 3



Tank 4
Réservoir 4
Tanque 4
Serbatoio 4