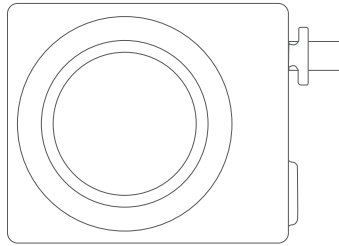


# GARMIN®



## BC™ 50 LANGATON PERUUTUSKAMERA ASENNUSOHJEET

### Johdanto

#### **⚠ VAROITUS**

Lue lisätietoja varoituksista ja muista tärkeistä seikoista laitteen mukana toimitetusta *Tärkeitä turvallisuus- ja tuotetietoja* -oppaasta.

Garmin® suosittelee, että laitteen asentaa kokenut asentaja, joka tuntee sähköjärjestelmät. Jos virtajohto liitetään väärin, ajoneuvo tai akku voi vahingoittua tai joku voi loukkaantua.

Oikein käytettynä pystyt seuraamaan tilanteita paremmin tämän laitteen avulla. Jos käytät sitä väärin, näyttö saattaa muuttua häiriötekijäksi.

Kun liität virtajohtoa, älä poista johdollista sulakepesää. Tulipalosta tai ylikuumenemisesta seuraavien henkilövahinkojen ja tuotteen vahingoittumisen välttämiseksi asianmukaisen sulakkeen on oltava tuotteen teknisten tietojen osoittamassa paikassa. Lisäksi virtajohdon liittäminen ilman asianmukaista sulaketta mitätöi tuotteen takuun.

#### **⚠ HUOMIO**

Vältä vammat pitämällä aina turvalaseja, korvasuojaimia ja hengityssuojusta, kun poraat, sahaat tai hiot osia.

#### **HUOMAUTUS**

Kun poraat tai sahaat, tarkista aina, mitä pinnan toisella puolella on, jottet vahingoita ajoneuvoa.

Nämä asennusohjeet eivät ole tarkoitettu millekään tietylle ajoneuvotyyppille. Niiden avulla voit asentaa tuotteen ajoneuvoon. Jos sinulla on ajoneuvo kohtaista kysyttävää, ota yhteys ajoneuvon valmistajaan.

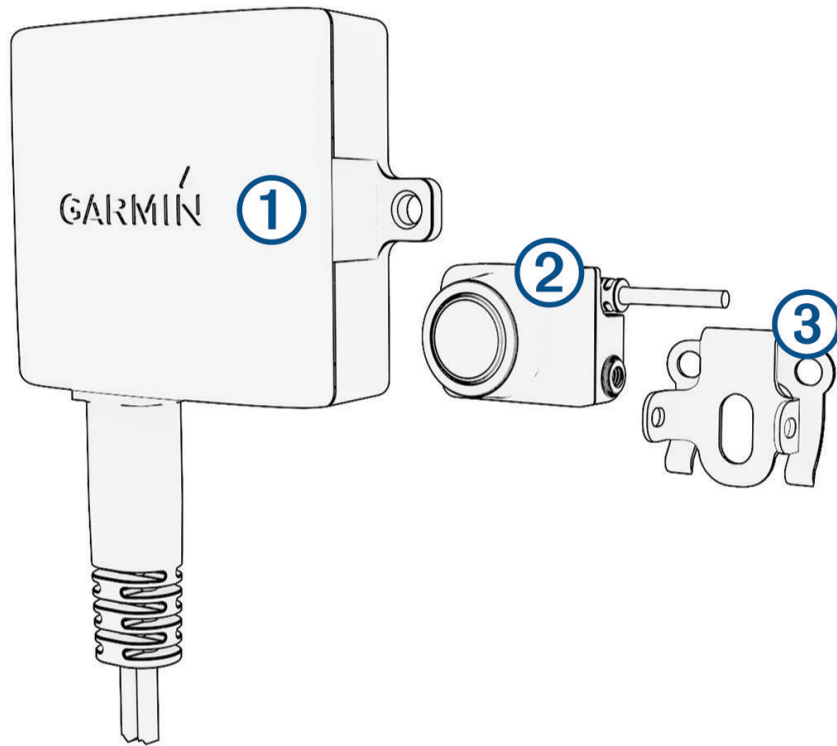
### Käyttöoppaan hakeminen

Käyttöopas sisältää laitteen ominaisuuksien käyttöohjeet ja säädöstietojen avausohjeet.

Siirry osoitteeseen [garmin.com/manuals/BC50](https://garmin.com/manuals/BC50).



## Laitteen esittely



Kohde	Kuvaus
①	Lähetin
②	Kamera
③	Kameran kiinnitysteline

### Tarvittavat työkalut

- ruuveja, pultteja tai nippusiteitä (lähettimen kiinnittämiseen)
- matkailuautoon tarkoitettua tiivistysainetta (valinnainen).

### Asennus

#### Huomioitavaa kiinnitettäessä kameraa

Huomioi nämä seikat, kun valitset kameran kiinnityspaikkaa.

- Testaa asennuspaikka, ennen kuin kiinnität kameran pysyvästi.
- Kameran asentaminen tavallista ylemmäs ajoneuvon taakse parantaa katselukulmaa.
- Mukana toimitetun telineen voi napsauttaa kiinni rekisterikilpeen tai muuhun vastaavaan pintaan tai sen voi kiinnittää ajoneuvon taakse lieriökantaisilla ruuveilla.

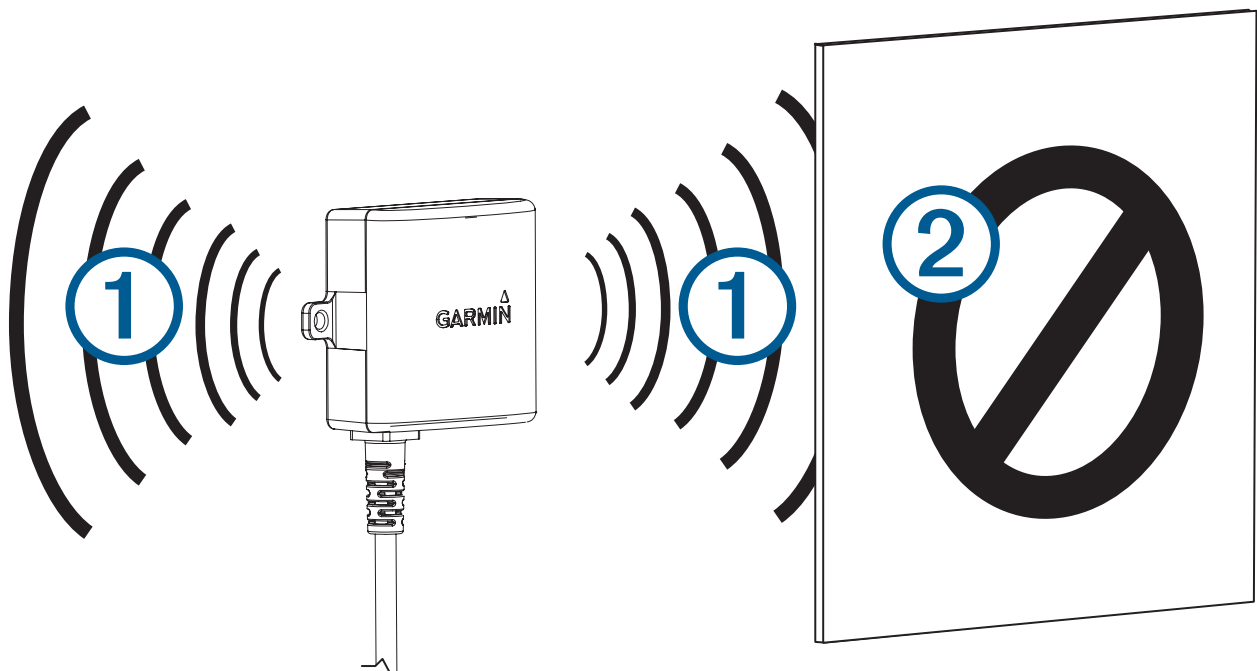
## Lähettimen sijaintiin ja kytkentään liittyvää huomioitavaa

### HUOMAUTUS

Lähetintä ei ole tarkoitettu käytettäväksi keholla, kun se on käytössä.

Huomioi seuraavat seikat, kun valitset langattoman lähettimen asennuspaikkaa.

- Testaa harkitsemasi asennuspaikka, ennen kuin asennat lähettimen pysyvästi.
- Joissakin ajoneuvoissa peruutusvalot eivät saa jatkuvaa vähimmäisjännitettä ajoneuvosta. Käytä autorelettä, kun liität lähettimen ja kameran virtalähteeseen, joka ei tarjoa jatkuvaa jännitettä.
- Vaikka lähetin pystyy lähettämään videosignaalia noin 15,24 m (50 jalkaa) päähän, lähettimen sijainti voi vaikuttaa sen lähetyalueeseen.
  - Signaali on sitä luotettavampi, mitä lähemmäs laitetta asennat vastaanottimen.
  - Signaali lähetetään lähettimen tasaisen etu- ja takapinnan ① kautta. Lähettimen signaali on voimakkain, kun jompikumpi tasainen pinta osoittaa vastaanotinta kohti.



- Lähettimen signaalin tiellä olevat tiiviit metalliesineet tai laitteet ② lyhentävät lähetyamatkaa merkittävästi.
- Signaali on sitä luotettavampi, mitä vähemmän kiinteitä esineitä lähettimen ja laitteen välillä on.
- Lähettimen lähellä sijaitseva sulaketeline ei ole vesitiivis. Sulaketelinettä ei kannata asentaa paikkaan, joka altistuu sääolosuhteille.
- Kameran ja lähettimen välinen liitäntä ei ole vesitiivis. Jos teet tämän liitännän paikassa, joka altistuu sääolosuhteille, varmista että liitäntä on vesitiivis.
- Jos asennat kameran venetraileriin tai muuhun paikkaan, joka saattaa altistua vedelle, tiivistä kaikki johdotukset ja lähetinkaapelin sulakepesä.

## Kameran ja lähettimen sijainnin testaaminen

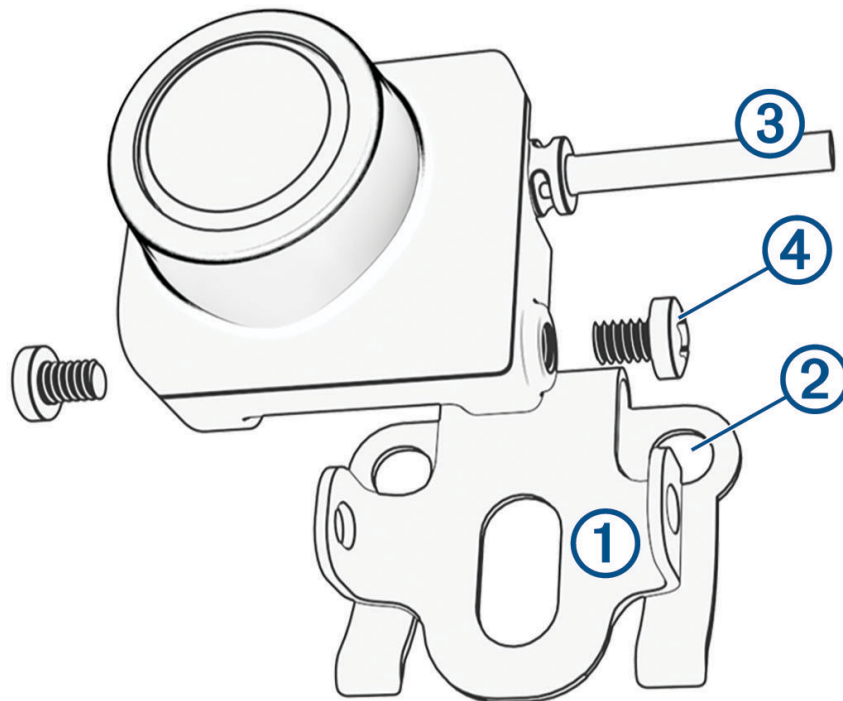
- 1 Kiinnitä kamera väliaikaisesti haluamaasi asennuspaikkaan.
- 2 Aseta lähetin väliaikaisesti haluamaasi asennuspaikkaan ja liitä se virtalähteeseen ja kameraan.  
**VIHJE:** jos et halua liittää lähettintä ajoneuvon virtalähteeseen tätä testiä varten, voit liittää lähettimen ja kameran 12 Vdc:n akkuun.
- 3 Testaa lähettimen toiminta katsomalla kameran kuvaa yhteensopivassa Garmin laitteessa.  
**HUOMAUTUS:** kamera tarvitsee pariliittää Garmin laitteeseen, jotta kameran kuvaa voi katsella laitteella ja lähettimen sijainnin voi testata (*BC 50 kameran pariliittäminen Garmin navigaattoriin, sivu 6*).  
Jos Garmin laitteessa ei näy videokuvaa haluamassasi asennuspaikassa, siirrä lähetin toiseen paikkaan ja testaa se uudelleen. Varmista, että lähettimen ja Garmin laitteen välillä on mahdollisimman vähän metallia.
- 4 Toista vaiheita 2–3, kunnes lähetin toimii oikein.
- 5 Testaa kameran näkyvyys katsomalla videokuvaa laitteessa.
- 6 Jos kameran näkymä ei ole optimaalinen, siirrä kamera toiseen paikkaan ja testaa se uudelleen.
- 7 Toista vaiheita 5–6, kunnes kameran näkymä on optimaalinen.  
**VIHJE:** varmista kameran oikea asennussuunta huomioimalla kameran suunta testatessasi kameraa.

## Kameran kiinnittäminen

Ennen kuin kiinnität kameran pysyvästi, testaa, että kiinnityspaikka on optimaalinen (*Kameran ja lähettimen sijainnin testaaminen, sivu 4*).

Jos olet jo kiinnittänyt kameran telineeseen, irrota se.

- 1 Aseta teline ① kiinnityspaikkaan.



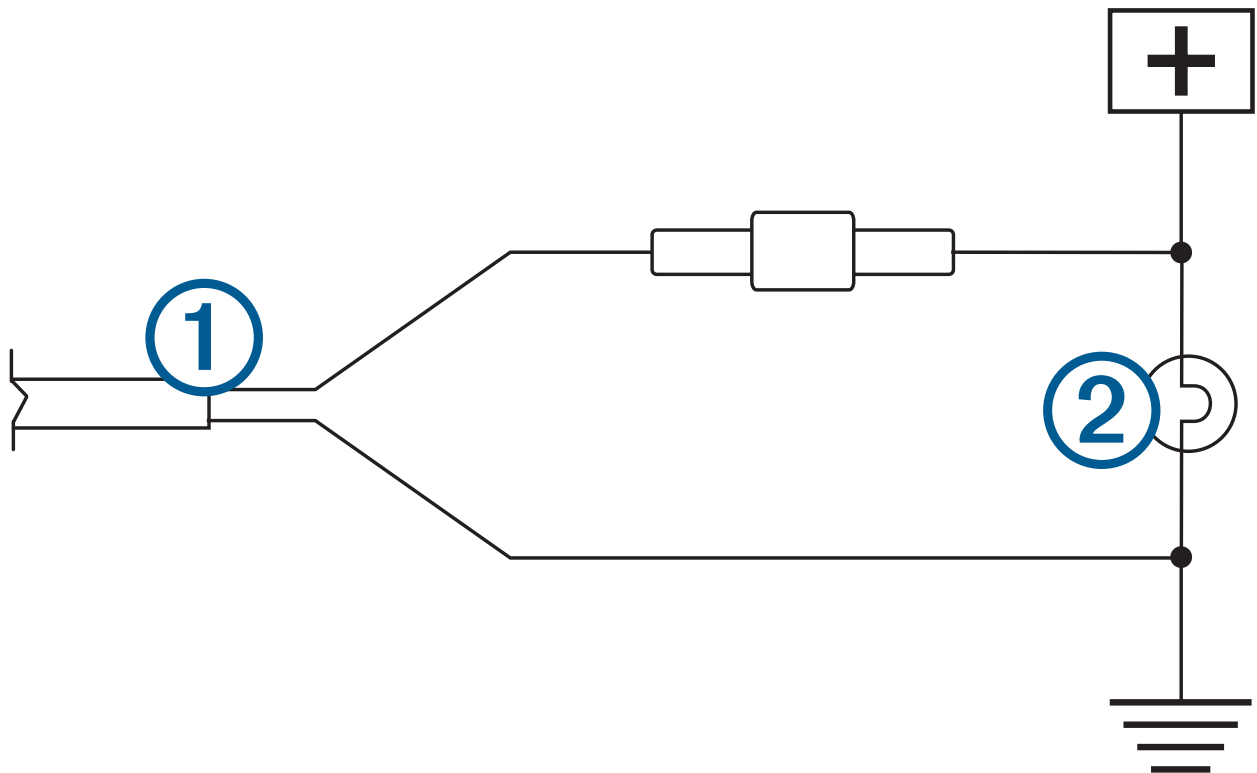
- 2 Valitse vaihtoehto:
  - jos asennat telineen suoraan ajoneuvon pintaan, merkitse telineessä olevien kahden reiän sijainti ② ja kiinnitä teline ajoneuvoon lieriökantaisilla ruuveilla
  - jos asennat telineen rekisterikilpeen, napsauta teline ① kiinni rekisterikilpeen.
- 3 Aseta kamera telineeseen ja määritä paras kohta, josta kameran kaapeli ③ ohjataan ajoneuvon sisälle.
- 4 Poraa sopivalla poranterällä reikä, josta kameran kaapeli ohjataan ajoneuvon sisälle.

- 5 Pujota kameran kaapeli reiästä ja ohjaa se lähettimen sijaintiin.
- 6 Napsauta kamera kiinni telineeseen.
- 7 Säädä kameran kulma ja kiristä kuusiokoloruuvit ④.
- 8 Levitä matkailuautoon tarkoitettua tiivistäinettä kaapelia varten poraamasi reiän ympärille (valinnainen).

## Lähettimen asentaminen

Testaa asennuspaikka, ennen kuin asennat lähettimen pysyvästi (*Kameran ja lähettimen sijainnin testaaminen, sivu 4*).

- 1 Kiinnitä lähetin asennuspaikkaan paikan mukaisilla tarvikkeilla, kuten ruuveilla, pulteilla tai nippusiteillä. Lähettimen lähellä sijaitseva sulaketeline ei ole vesitiivis. Sulaketelinettä ei kannata asentaa paikkaan, joka altistuu sääolosuhteille.
- 2 Liitä kameran ja lähettimen kaapelit. Kameran ja lähettimen välinen liitäntä ei ole vesitiivis. Jos teet tämän liitännän paikassa, joka altistuu sääolosuhteille, varmista että liitäntä on vesitiivis.
- 3 Liitä lähettimen virtajohto ① 12–24 VDC:n virtalähteeseen, mieluiten peruutusvaloon ②, mukana toimitetulla juotteettomalla pikaliittimellä.



**HUOMAUTUS:** kun lähetin liitetään pysyvään 12–24 VDC:n virtalähteeseen (kuten huomiovaloon) eikä peruutusvaloon, virta on kytkettävä lähettimeen manuaalisesti. Jos lähettimestä ei katkaista välillä virtaa, se voi tyhjentää ajoneuvon akun.

Mukana toimitetut pikaliittimet sopivat kaapeleihin, joiden paksuus on 16–22 AWG. Jos ajoneuvon kaapelit ovat sitä ohuempia tai paksumpia, käytä muita liittimiä.

- 4 Jos et käyttänyt mukana toimitettua juotteetonta pikaliitintä, juota sähköliitännät ja käytä kutistesukkaa liitäntöjen suojaamiseksi sääoloilta.

## BC 50 kameran pariliittäminen Garmin navigaattoriin

BC 50 kameran voi pariliittää yhteensopivaan Garmin navigaattoriin. Osoitteessa [garmin.com/BC50](https://garmin.com/BC50) on lisätietoja laitteiden yhteensopivuudesta.

1 Päivitä navigaattori uusimpaan ohjelmistoversioon.

Laitteesi ei välttämättä tue BC 50 kameraa, jos sen ohjelmisto ei ole ajan tasalla. Lisätietoja ohjelmiston päivittämisestä on navigaattorin käyttöoppaassa.

**HUOMAUTUS:** kameran sovelluksen sijainti vaihtelee laitemallin mukaan. Lisätietoja on navigaattorin käyttöoppaassa.

2 Valitse vaihtoehto:

- Valitse **Asetukset > Langaton kamera > Lisää uusi kamera > BC 50**
- Valitse sovellusvalikosta **Työkalut > Langaton kamera > + > BC 50**.

3 Viimeistele pariliitos ja kameran määrittäminen näytön ohjeiden mukaisesti.

4 Valitse  tai **Tallenna**.

Kun olet kerran pariliittänyt kameran, se muodostaa jatkossa yhteyden Garmin navigaattoriin automaattisesti, kun virta kytketään.

### Useita kameroita

Voit pariliittää enintään neljä yhteensopivaa langatonta Garmin kameraa.

Kameran käyttöoppaassa on lisätietoja usean kameran pariliitoksesta.

### Tekniset tiedot

Kameran ja lähettimen tulojännite	9–28 Vdc
Lähettimen sulake	2 A, pikasulake
Kameran ja lähettimen virrankäyttö	1 A (12 Vdc)
Vesitiiviys (kamera ja lähetin)	IEC 60529 IPX67 <sup>1</sup>
Käyttölämpötila	–20–60 °C (–4–140 °F)
Langaton taajuus	Enintään 2,4 GHz (nimellinen 17,5 dBm)

© 2022 Garmin Ltd. tai sen tytäryhtiöt

Garmin® ja Garmin logo ovat Garmin Ltd:n tai sen tytäryhtiöiden tavaramerkkejä, jotka on rekisteröity Yhdysvalloissa ja muissa maissa. BC™ on Garmin Ltd:n tai sen tytäryhtiöiden tavaramerkki. Näitä tavaramerkkejä ei saa käyttää ilman yhtiön Garmin nimenomaista lupaa.

<sup>1</sup> Laite on suojattu pölyn sisäänpääsystä ja kestää satunnaisen upottamisen enintään 1 metrin syvyiseen veteen enintään 30 minuutiksi. Liitäntöjen ja sulakkeiden on oltava vesitiiviitä tai pysyvästi vedenpinnan yläpuolella. Kamera ei lähetä kuvaa veden alla.