

NEDERLANDS	3
ENGLISH	7
DEUTSCH	11
FRANÇAIS	15
ESPAÑOL	19
ITALIANO	23



Installatie- en gebruikershandleiding
Vaste vuilwatertanks

Installation and user manual
Rigid waste water tanks

Installations- und Benutzerhandbuch
Feste Schmutzwassertanks

Manuel d'Installation et d'utilisation
Réservoirs fixes d'eaux usées

Manual de instalación y usuario
Tanques de agua sanitarias rígidos

Manuale d'installazione e d'uso
Serbatoi rigidi per acque reflue

Rigid waste water tanks 40, 60 - 80 l

BTANKC

Inhoud

1	Inleiding	3
2	Installatie	3
2.1	Algemeen	3
2.2	Tank fittingen	4
2.3	Aansluiten van de tank	4
2.4	Controle	4
3	Gebruik	6
4	Winterklaar maken	6
5	Onderhoud	6
6	Technische gegevens	6
7	Hoofdafmetingen	27

Content

1	Introduction	7
2	Installation	7
2.1	General	7
2.2	Tank fittings	8
2.3	Tank connections	8
2.4	Check	8
3	Use	10
4	Making ready for winter	10
5	Maintenance	10
6	Technical details	10
7	Principal dimensions	27

Inhalt

1	Einleitung	11
2	Installation	11
2.1	Allgemeines	11
2.2	Tankanschlüsse	12
2.3	Anschließen des Tanks	12
2.4	Kontrolle	12
3	Benutzung	14
4	Winterfest machen	14
5	Wartung	14
6	Technische Daten	14
7	Hauptabmessungen	27

Sommaire

1	Introduction	15
2	Installation	15
2.1	Généralités	15
2.2	Raccords de réservoirs	16
2.3	Raccordement du réservoir	16
2.4	Contrôle	16
3	Utilisation	18
4	Remisage pour l'hiver	18
5	Entretien	18
6	Fiche technique	18
7	Dimensions principales	27

Índice

1	Introducción	19
2	Instalación	19
2.1	En general	19
2.2	Conexiones del depósito	20
2.3	Conectar el tanque	20
2.4	Comprobación	20
3	Uso	22
4	Preparación para el invierno	22
5	Mantenimiento	22
6	Especificaciones técnicas	22
7	Dimensiones principales	27

Indice

1	Introduzione	23
2	Installazione	23
2.1	Generalità	23
2.2	Dispositivi di fissaggio del serbatoio	24
2.3	Allacciamento del serbatoio	24
2.4	Controlli	24
3	Uso	26
4	Preparazione per il rimessaggio	26
5	Manutenzione	26
6	Dati tecnici	26
7	Dimensioni principali	27

1 Inleiding

Deze handleiding geldt voor de Vetus vaste kunststof vuilwatertanks voor grijswater en voor zwartwater.

Bij de installatie van een vuilwatertank dienen de Europese Richtlijn Pleziervaartuigen (RCD, 2013/53/EU) en eventuele nationale wetgeving in acht te worden genomen. Pas de norm ISO 8099 toe als leidraad.

Grijswatertank

- Een grijswatertank dient alleen voor de opvang van water uit gootsteen, douche, wasbak, airconditioning e.d.; niet voor toiletafval.
- De inhoud van een vuilwatertank kan nooit te groot zijn.
- Stem de inhoud af op beschikbare hoeveelheid zoetwater, de inhoud van de watertank(s).
- Voorzie de gootsteen, douche, wasbak e.d. van een afvoer met een zeef, zodat grof afval zoals haren e.d. zo min mogelijk in de grijswatertank terecht komen.

Zwartwatertank

- Een zwartwatertank dient uitsluitend voor de tijdelijke opvang van toiletafval.
- De inhoud van een vuilwatertank kan nooit te groot zijn.
- De inhoud dient te worden afgestemd op de hoeveelheid speelwater (buitenwater) van het toilet, reken op 7 tot 14 liter zwartwater per persoon per dag.

- Gebruik uitsluitend in water oplosbaar toiletpapier om onnodige verstoppingen te voorkomen. N.B. Verbandmiddelen in toilet en zwartwatertank leiden onherroepelijk tot verstoppingen!

Het verhelpen van verstoppingen is een vervelend karwei; zorg er voor een paar rubber werkhandschoenen of chirurgen handschoenen aan boord te hebben.

Stank

Grijswatertank

- In iedere grijswatertank worden onaangename geuren geproduceerd. Voorzie de gootsteen, douche, wasbak e.d. van een siphon (stankafsluiter) en een plug.

Zwartwatertank

- In iedere zwartwatertank worden door de faecaliën onaangename geuren geproduceerd. Door gebruik van zoutwater om het toilet te spoelen neemt de stankvorming nog toe. De in het zoute water aanwezige alg produceert n.l. ook onaangename geuren.
- Eventueel kunnen aan een vuilwatertank speciale middelen worden toegevoegd om de stank te verminderen, z.g. tankdeodorants. Een eenvoudig middel om de stank te verminderen is soda, dat zowel reinigt als ontsmet.
- Lekkende slangen, slangfittingen, tanks, tankdeksel e.d. kunnen ook voor stankoverlast zorgen. Voor dus een regelmatige controle uit van het volledige systeem.

Voor afmetingen zie tekeningen op blz. 27. Voor alle afmetingen van de tanks gelden toleranties van + of - 2%!

2 Installatie

2.1 Algemeen

Houdt bij het kiezen van een plaats van de tank en een plaats voor de dekdop met het volgende rekening:

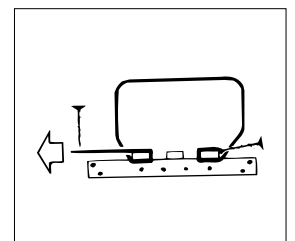
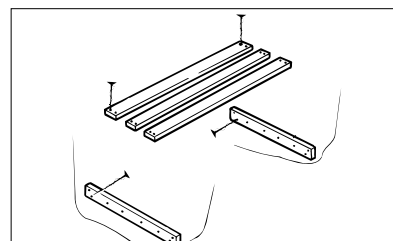
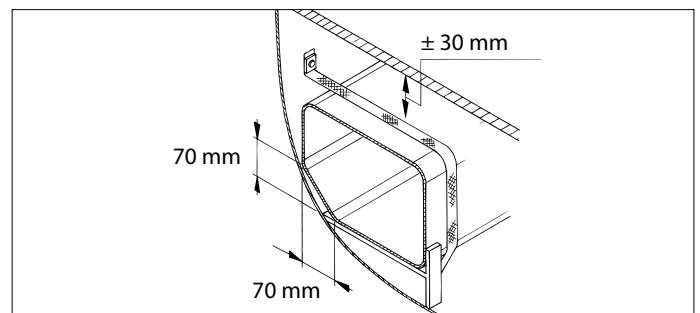
- De afzuigslang moet zo kort mogelijk zijn, moet continu van de dekdop naar de tank aflopen en zo recht mogelijk zijn.
- De ruimte waarin de tank geplaatst is dient voldoende geventileerd te worden.

Opstelling

- Plaats de tank zo dicht mogelijk bij het toilet zodat voorkomen wordt dat, als het schip op één oor ligt, verontreinigd water uit de vuilwatertank terug kan stromen naar het toilet.
- Stel de tank zodanig op dat deze goed toegankelijk is voor inspectie.
- Zorg ook voor voldoende vrije ruimte aan de bovenzijde van de tank in verband met de slangaansluitingen, deze moeten tijdens de montage goed toegankelijk zijn. Voor ventilatie dient de tank rondom ca. 1 cm vrij te blijven van schotten of andere tanks.
- Zorg voor een voldoende stevige fundatie om te tank op te stellen en goed vast te kunnen zetten.
- **De afmetingen van een tank nemen in geringe mate toe als deze gevuld is.** Houdt hiermee rekening met het vastzetten van de tank.
- Zet de tank vast met de bevestigingsbanden uit de aansluitkit; deze staan uitzetten van de tank toe.

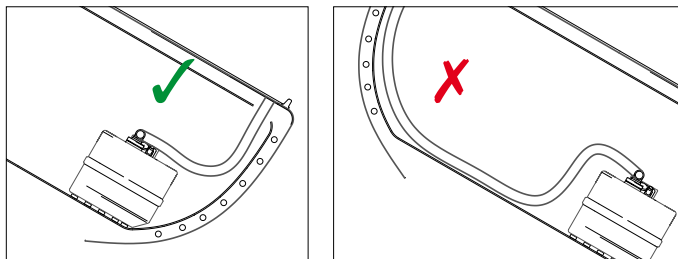
⚠ LET OP!

Het hoogteverschil tussen tank en dekdop mag maximaal 2 meter bedragen (de maximale overdruk van de tank is 20 kPa (0,2 bar)!)



Montage in zeilschepen

Houd rekening bij het monteren, dat de afzuig-vuilwaterslang te allen tijde aan dezelfde boordzijde gemonteerd dient te worden als de tank. Dit voorkomt een mogelijk een te grote overdruk bij varen onder helling.



2.2 Tank fittingen

Inspectiedeksel (1)

Het inspectiedeksel met pakkingring is reeds in de tank gemonteerd.

Vlotter voor een tank-inhoudsmeter (2)

Er is een voorbereiding gemaakt om snel een vlotter voor een tank-inhoudsmeter met SAE patroon te kunnen monteren.

Fittingsleutel (3)

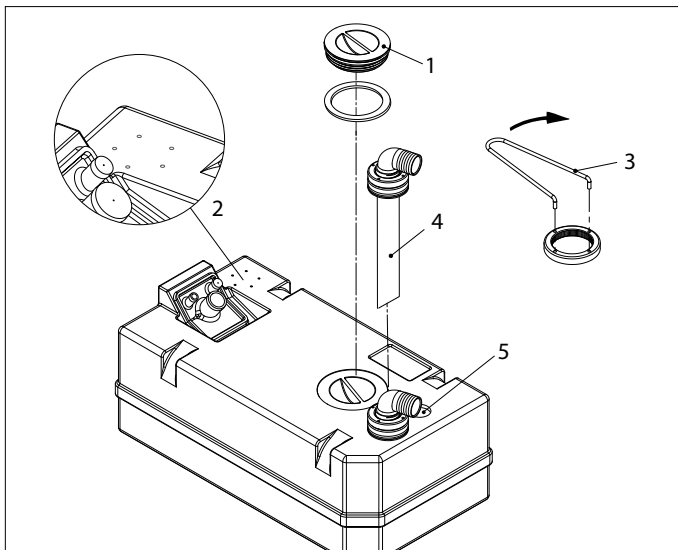
Monteer de fitting met meegeleverde sleutel. Gebruik nooit een waterpomptang.

Afzuigbuis (4)

Ook de afzuigbuis met haakse fitting is reeds in de tank gemonteerd.

Monteren van de vulleiding (5)

Voor de toevoer van vuilwater is reeds een gat $\varnothing 42$ mm aangebracht in de tank.



2.3 Aansluiten van de tank

Sluit de tank aan met een slang van goede kwaliteit. Voorkom hierbij het maken van scherpe knikken en zakken in de slang.

Beugel de slang op niet te grote, regelmatige, afstanden. In z.g. 'zakken' in de slang zal zich bezinsel ophopen wat na enige tijd verstoppingen geeft.

De gewapende slang moet een zogenaamde (geurdichte) vuilwaterslang zijn en tenminste bestand zijn tegen een geringe over- en onderdruk 30 kPa (0,3 bar).

Vetus levert een voor vuilwater geschikte slang.

Art.code: WWHOSE16A (inw. \varnothing 16 mm)
WWHOSE19A (inw. \varnothing 19 mm)
WWHOSE25A (inw. \varnothing 25 mm)
WWHOSE38A (inw. \varnothing 38 mm)

Speciaal voor zwartwatertanks, geurdichte vuilwaterslang:

Art.code: SAHOSE16 (inw. \varnothing 16 mm)
SAHOSE19 (inw. \varnothing 19 mm)
SAHOSE25 (inw. \varnothing 25 mm)
SAHOSE38 (inw. \varnothing 38 mm)

Monteer elke slangverbinding met een goede roestvaststalen slangklem.

Installeer de pomp '10' en de huiddoorvoer met de afsluiter '12'.

Installeer de afzuigslang(en) '17' (\varnothing 38 mm) zodanig dat zowel de tank, de pomp als de dekdop e.d. niet mechanisch worden belast.

Monteer de ontluichtingsnippel '14', zo hoog mogelijk, boven het niveau van de bovenzijde van de tank. Kies een zodanige plaats voor

de ontluichtingsnippel dat regen- of buitenwater niet zal binnendringen.

Monteer de ontluichtingsleiding '18', inwendige diameter 16/19/25/38 mm, tussen de ontluichtingsnippel en de tank. De ontluichtingsleiding dient, vanaf de tank gezien, voortdurend in hoogte oplopend te worden gemonteerd.

Het is zeer raadzaam om in de leiding een geurfilter '15' type NSF te plaatsen. Dit voorkomt onaangename geuren uit de ontluichtingsnippel.

Spoelleiding '23'

Om de tank eenvoudig met schoon te water te kunnen doorspoelen kan een extra fitting in de bovenzijde van de tank worden gemaakt welke wordt aangesloten op een extra dekdop. Via deze dekdop kan schoon water worden toegevoerd.

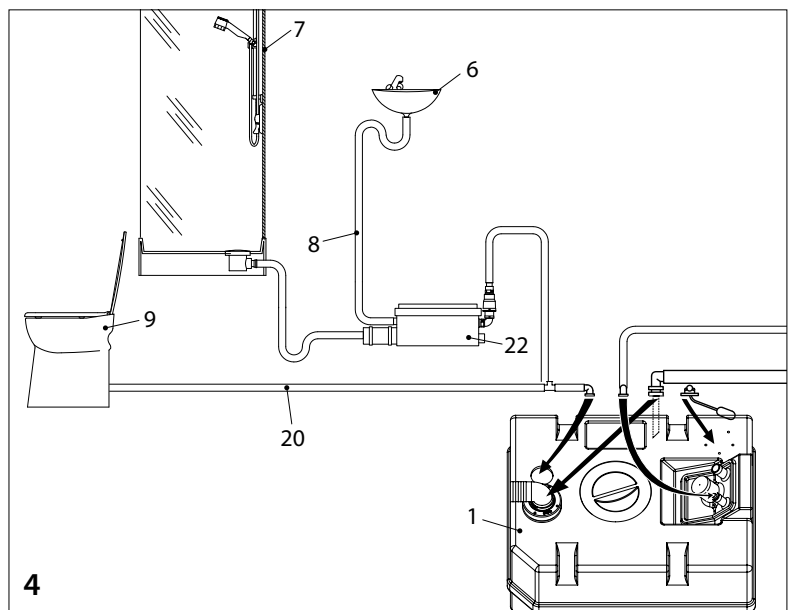
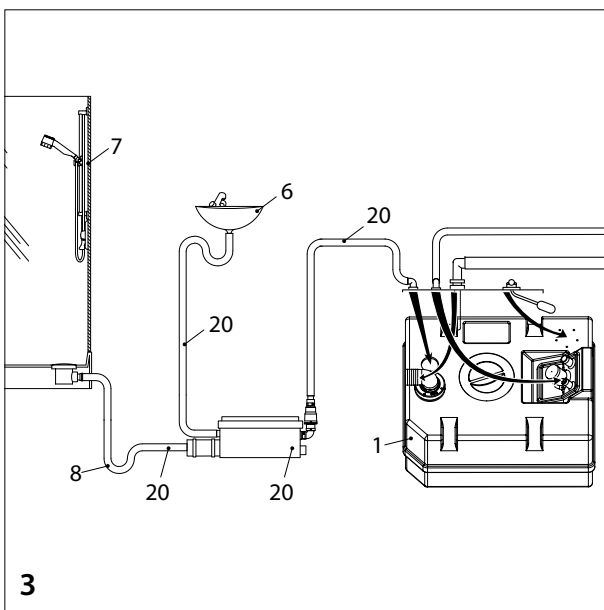
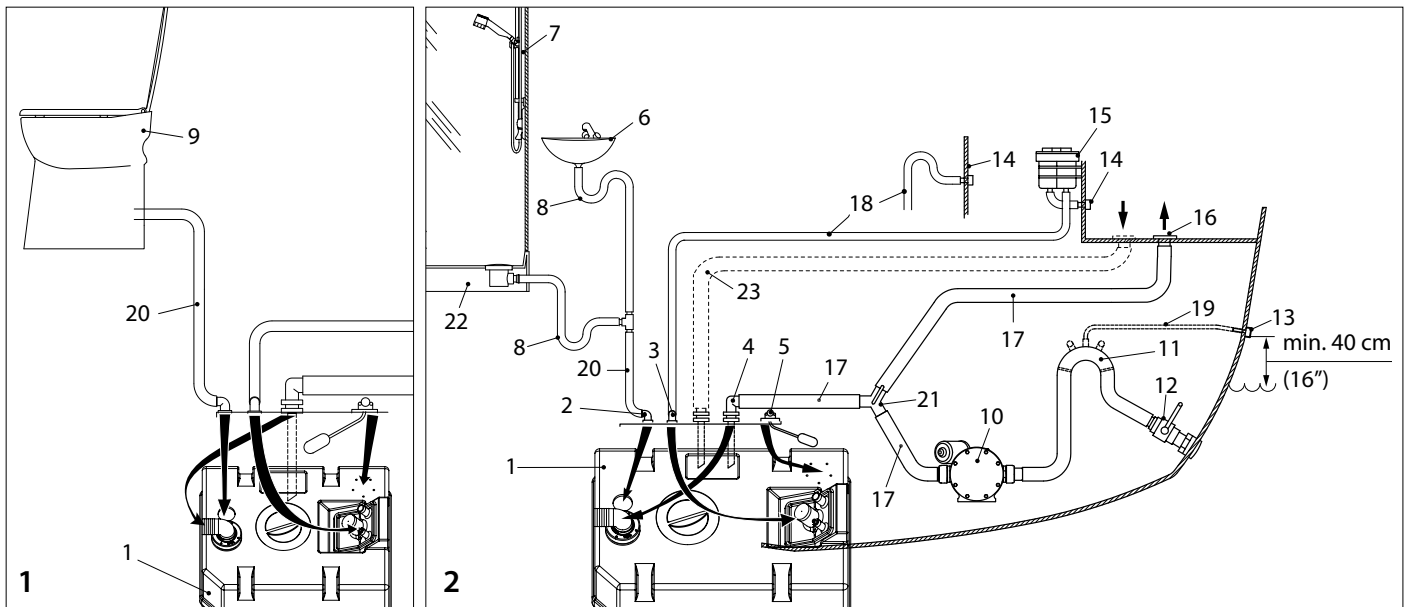
Afvoer pomp

Een niet-zelfaanzuigende vuilwaterpomp moet lager dan, of op gelijke hoogte met, de onderzijde van de tank worden opgesteld. De aansluiting van de pomp moet zich dan ook zo laag mogelijk in de tank bevinden. Een zelfaanzuigende vuilwaterpomp mag op een willekeurige hoogte ten opzichte van de tank worden opgesteld.

Installeer een bochtbeluchter '11' in de afvoerleiding tussen pomp en huiddoorvoer indien de vuilwatertank onder de waterlijn is opgesteld en de huiddoorvoer zich ook onder de waterlijn bevindt.

2.4 Controle

Controleer na installatie het systeem op dichtheid. Afpersdruk 20 kPa (0,2 bar).



1. 'Zwartwater' systeem
2. 'Grijswater' systeem
3. 'Grijswater' systeem, de tank is hoger opgesteld dan de douche en wasbak
4. 'Zwartwater' en 'Grijswater' systeem gecombineerd

- | | |
|--|--|
| 1. Vuilwaterwatertank | 13. Huiddoorvoer \varnothing 8 mm |
| 2. Toelooपाansluiting, \varnothing 16, \varnothing 19, \varnothing 25 en \varnothing 38 mm | 14. Ontluchtingsnippel: \varnothing 19 mm |
| 3. Ontluchtingsaansluiting, \varnothing 19 mm | 15. Geurfilter: \varnothing 19, \varnothing 25, \varnothing 38 mm |
| 4. Afzuigbuis: \varnothing 38 mm | 16. Dekdop voor afzuiging |
| 5. Gever voor niveaumeter | 17. Afzuig-vuilwaterslang: \varnothing 38 mm |
| 6. Wasbak | 18. Ontluchtingsleiding: \varnothing 19 mm |
| 7. Douche | 19. Beluchtingsleiding: \varnothing 8 mm |
| 8. Sifon (Stankafsluiter) | 20. Toelooपा-vuilwaterslang, \varnothing 16, \varnothing 19, \varnothing 25 en \varnothing 38 mm |
| 9. Toilet | 21. Drie-wegkraan |
| 10. Vuilwaterpomp | 22. Douchebak met pomp |
| 11. Bochtbeluchter | 23. Spoelleiding |
| 12. Huiddoorvoer met afsluiter | |

3 Gebruik

Ledigen

Naarmate het verontreinigde water zich langer in de tank bevindt zal het risico van stankoverlast toenemen. Laat een vuilwatertank daarom niet onnodig lang gevuld, maar pomp de tank één keer per week, of telkens als het mogelijk is, weer leeg of laat deze leegpompen.

Het leegpompen van de tank kan op twee manieren geschieden:

- Op de dekdop wordt een, op de wal staand, zogenaamd 'pump-out' systeem aangesloten. Deze zuigt de tank leeg.
- Een in het schip aanwezige pomp, pompt het afvalwater direct overboord. Deze pomp moet een doorlaat van minimaal \varnothing 38 mm hebben.



LET OP!

Het direct overboord pompen van vuilwater is op veel plaatsen absoluut niet toegestaan!

Indien de tank wordt leeggepompt door een pomp met een hoge capaciteit bestaat het gevaar dat de tank door de onderdruk die ontstaat inklapt. Dit probleem treedt in het bijzonder op bij de z.g. 'pump-out systemen'. Om dit 'inklappen' te voorkomen kan een van de volgende maatregelen worden genomen:

- Open het inspectiedeksel op de tank.
- Open een speciaal voor dit doel op de tank geïnstalleerde afsluiter.
- Installeer een automatisch werkende snuffelklep.

Tijdens uw afwezigheid

Wanneer er langdurig geen gebruik wordt gemaakt van wasbakken, douchebakken e.d. kan het water in de siphon's verdampen (siphon's dienen als stankafsluiter in de afvoerleidingen). Dit leidt tot stankoverlast. Plaats daarom in alle afvoeren pluggen wanneer het schip voor langere tijd onbemand is.

Reinig en ontsmet de tank en de leidingen tenminste eenmaal per jaar bij voorkeur aan het einde van het vaarseizoen.

Reinigen

Grijswatertank

Reinig de binnenzijde van de tank met water en een goed ontvetend huishoudreinigingsmiddel; gebruik bij een vaste tank een borstel of een spons. Spoel de tank met schoon leidingwater.

Zwartwatertank

Reinig de binnenzijde van de tank met water en een goed toiletreinigingsmiddel, pas schoonmaakazijn toe indien er kalkaanslag aanwezig is; gebruik bij een vaste tank een borstel of een spons. Spoel de tank met schoon leidingwater.

Voeg eventueel het middel 'TankFresh' toe om nare geuren te verminderen.

Ontsmetten

Ontsmet de tank door deze te vullen met een oplossing van bleekwater in water (1 : 1000). Laat dit ontsmettende mengsel door het afvalwatersysteem circuleren. Verwijder de oplossing en spoel de tank met schoon leidingwater.

4 Winterklaar maken

De tank, leidingen, pomp e.d. dienen te allen tijde afgetapt te worden.



LET OP

Breng nooit anti-vries in de tank of andere delen van het drinkwatersysteem om het tegen bevriezing te beschermen, anti-vries is zeer giftig!

5 Onderhoud

- Controleer regelmatig de ontluichtingsnippel en reinig de zeef van de ontluichtingsnippel indien noodzakelijk.
- Controleer jaarlijks de slangen en slangverbindingen op mogelijke lekkage en monteer nieuwe slangen en/of slangklemmen indien noodzakelijk.
- Controleer tevens de tank op beschadigingen ten gevolge van schavielen. Vervang een beschadigde tank onmiddellijk.
- Voer aan het begin van het vaarseizoen de onder 'Gebruik' genoemde ontsmettingsprocedures uit.
- Een sterk met alg verontreinigde tank en installatie kan worden gereinigd door de tank, de pomp en de leidingen met een oplossing van bleekwater in water (1:20) door te spoelen. Spoel de tank na met schoon leidingwater.

6 Technische gegevens

Materiaal afzuigbuis	: Pa 6
Haakse fittingen	: 360° draaibaar
Inhoud	: 40 l, 60 l, 80 l
Wanddikte	: 7 mm \pm 1,5 mm
Materiaal tanks	: mMPE (Metallocene Medium Density Polyethylene), kleur: grijs
Max. druk	: 30 kPa (0,3 bar)

Afmetingen fittingen :

voor aanzuigslang	: \varnothing 12 mm
voor ontluchting	: \varnothing 19 mm
voor vulslang	: diameter zelf te bepalen (d.w.z. \varnothing 16, 19, 25 of 38 mm)

1 Introduction

These instructions apply to the Vetus rigid plastic waste water tanks for grey water and black water.

When installing a waste water tank, the European Recreational Craft Directive (RCD, 2013/53/EU) and any national legislation must be observed. Use the ISO 8099 standard as a guide.

Grey water tank

- A grey water tank should only be used for collecting water from the sink, shower, wash basin, air conditioning, etc..
- The capacity of a waste water tank can never be too large.
- Match the capacity to the amount of fresh water available; the capacity of the water tank(s).
- Fit sink, shower, wash basin, etc. with a drain with sieve, so that coarse waste, such as hair etc., will be less likely to enter the grey water tank.

Black water tank

- A black water tank is used only for temporary collecting toilet waste.
- The capacity of a waste water tank can never be too great.
- The capacity should be calculated using the amount of flushing water (outside water) used by the toilet. Reckon on 7 to 14 litres (1.5 to 3 Imp. Gal., 1.9 to 3.8 US Gal.) of black water per person per day.

- Use only water-soluble toilet paper to prevent unnecessary blockages. Sanitary towels and tampons in the toilet and black water tank will certainly cause blockages.

Clearing a blockage is an unpleasant job, make sure you have a pair of rubber gloves on board.

Smell

Grey water tank

- Unpleasant odours will be produced in every grey water tank. Fit the sink, shower, wash basin, etc., with an S-bend (siphon or stink trap) and a plug.

Black water tank

- Unpleasant smells caused by faeces will be produced in every blackwater tank. The use of sea water for flushing will increase the smell. The algae in sea water also produce unpleasant smells.
- It is possible to add special additives to waste water tanks to reduce the smell, called tank deodorants. A simple way of reducing the smell is by using washing soda, which cleans and sterilizes.
- Leaking hoses, hose fittings, tanks, tank covers, etc., can also cause a smell nuisance. So carry out a regular check of the whole system.

For dimensions, see drawing on page 27. Tolerances of +/- 2% apply to all tank dimensions!

2 Installation

2.1 General

When choosing a place for the tank and for the deck filler cap, take the following into account:

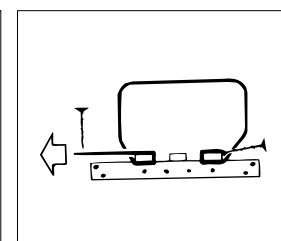
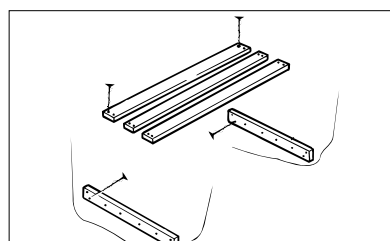
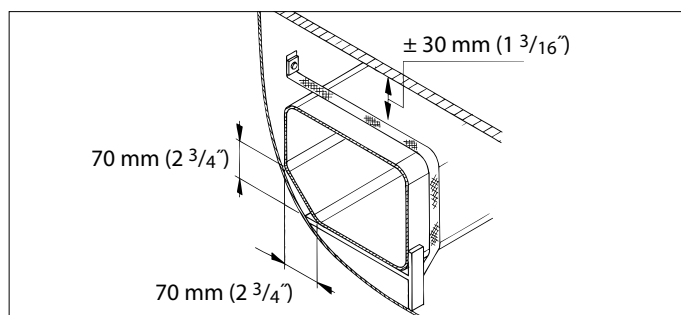
- The suction hose should be as short as possible, must go directly down to the tank and be as straight as possible.
- The space in which the tank is placed should be properly ventilated.

Position

- Position the tank as close as possible to the toilet to avoid dirty water flowing back into the toilet from the tank when the boat heels.
- Install the tank so that it is easily accessible for inspection.
- Also ensure that there is sufficient free space over the top of the tank for the hose connections. These must be easily accessible during installation. The tank should be 1 cm (3/8") free all round from bulkheads or other tanks, to provide ventilation.
- Ensure that there is a sufficiently solid foundation for placing and fixing the tank firmly.
- **The size of the tank increases slightly when it is full.** Take this into account when fixing the tank in place.
- Use the fixing straps from the connection kit as these allow the tank to expand.

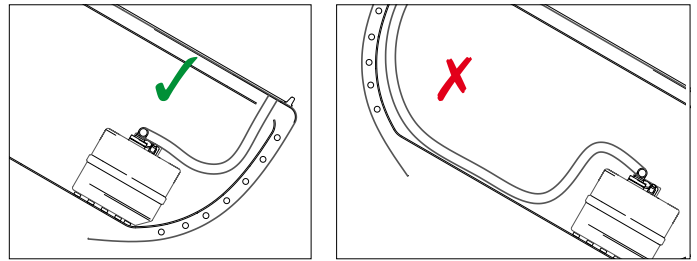
NOTE

The height difference between the tank and the filler cap may a maximum of 2 metres (6'8") (the maximum excess pressure in the tank is 20 kPa (0.2 bar, 3 psi)!)



Fitting in sailing ships

When fitting remember that the suction waste water hose must always be positioned on the same side of the ship as the tank. This prevents too high a pressure from possibly occurring in the tank when sailing at an angle.



2.2 Tank fittings

Inspection lid (1)

The inspection lid with packing ring is already fitted in the tank.

Float for a tank contents meter (2)

The tank is prepared ready for rapid fitting of a float connected to a tank contents meter with SAE cartridge

Fitting spanner (3)

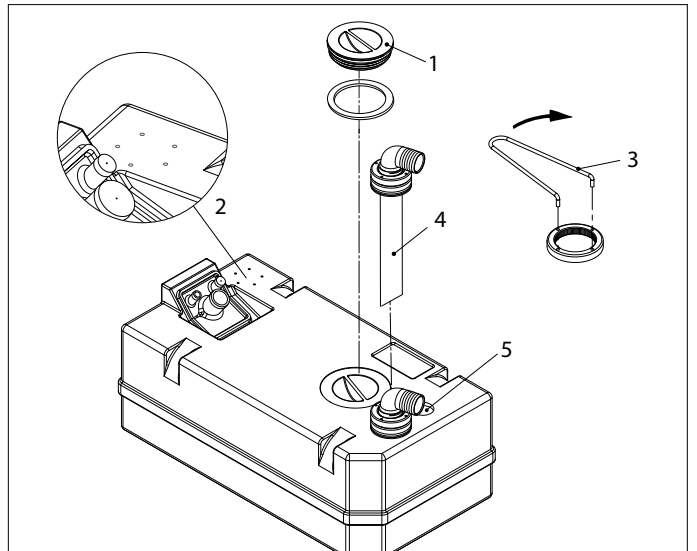
Position the fitting using the spanner supplied. Never use a pipe wrench.

Suction pipe (4)

The suction pipe with right-angled fitting is also already fitted in the tank.

Fitting the filler pipe (5)

A hole \varnothing 42 mm (1 5/8") is already made in the tank for the input of waste water.



2.3 Tank connections

Connect the tank with a good quality reinforced hose. Avoid sharp bends and kinks or sagging in the hose.

Bracket the hose at not too far apart, regular points, to prevent the hose sagging. Deposits will collect in these sags, causing a blockage after time.

The reinforced hose should be an odour-proof waste water hose and resistant to a limited under- and over-pressure of 30 kPa (0,3 bar, 4 psi).

Vetus supplies a hose suitable for waste water.

Article Code: WWHOSE16A, 16 mm (5/8") internal diameter
WWHOSE19A, 19 mm (3/4") internal diameter
WWHOSE25A, 25 mm (1") internal diameter
WWHOSE38A, 38 mm (1 1/2") internal diameter

Specially for black water tanks, odour-proof waste water hose:

Article Code: SAHOSE16, 16 mm (5/8") internal diameter
SAHOSE19, 19 mm (3/4") internal diameter
SAHOSE25, 25 mm (1") internal diameter
SAHOSE38, 38 mm (1 1/2") internal diameter

Fit every hose connection with a good stainless steel hose clip.

Install pump '10' and hull outlet with valve '12':

Install the suction hose(s) '17' (\varnothing 38 mm, 1 1/2" dia.) such that neither the tank, pump or deck cap are subject to any mechanical loads.

Fit the air-relief nipple '14' as high up as possible above the level of the top of the tank. Choose a place for the nipple where rain or other outside water cannot enter.

Fit the air-relief pipe '18', internal diameter 16 (5/8") , 19 (3/4") , 25 (1") or 38 mm (1 1/2") between the air-relief nipple and the tank. When viewed from the tank, the air-relief pipe should run straight upwards. It is very advisable to fit a smell filter '15' type NSF in the pipe. This prevents unpleasant smells from the vent nipple.

Rinsing pipe '23'

In order to rinse out the tank easily with clean water, and extra fitting can be made in the deck connected to an extra deck cap. Clean water can be poured in through this pipe.

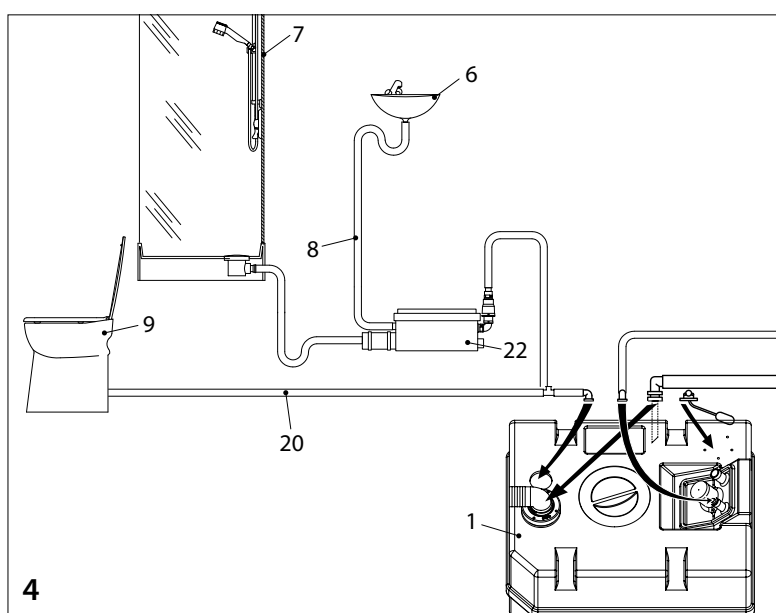
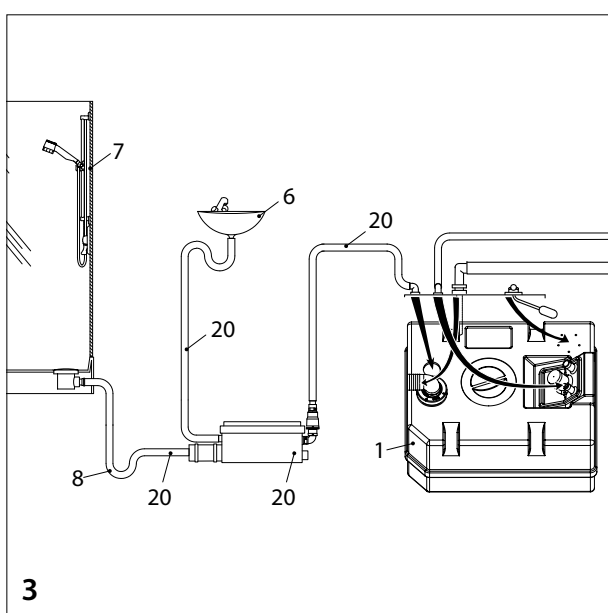
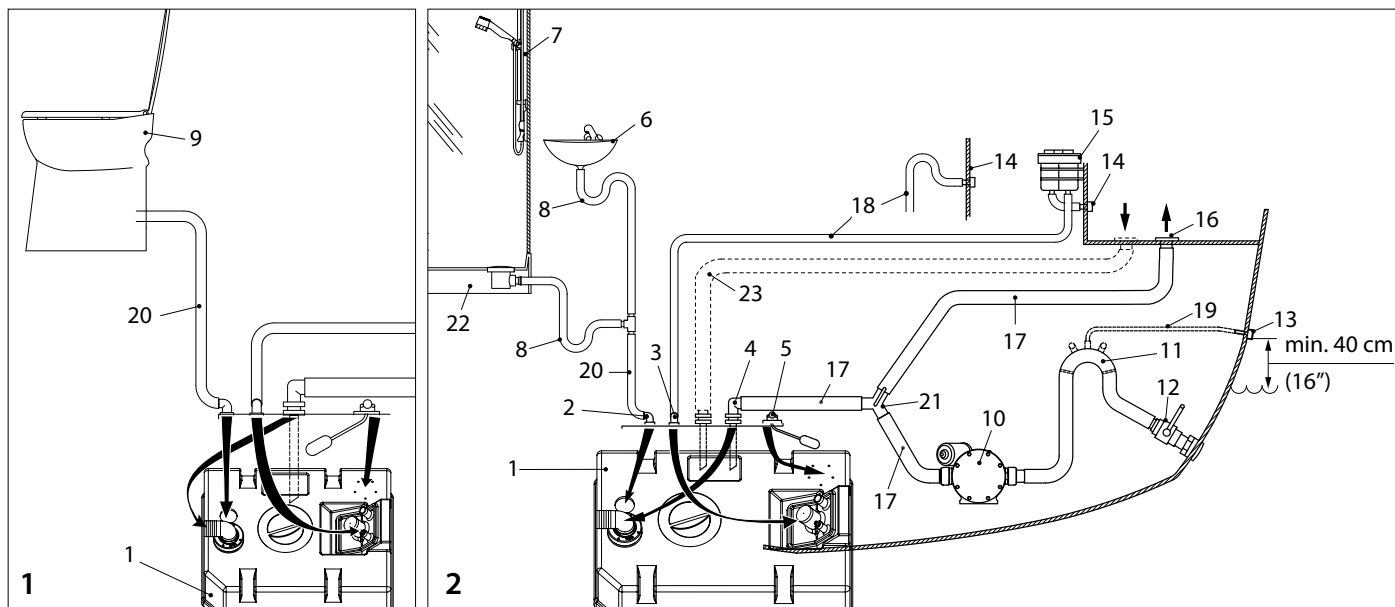
Discharge pump

A non-priming waste water pump must be fitted lower than, or at the same height as the underside of the tank. The connection for the pump in the tank must therefore be as low as possible in the tank. A self-priming pump can be mounted at any height in relation to the tank.

Install an air vent '11' in the discharge pipe between pump and hull outlet when the waste water tank is below the water line and the hull outlet is also below the water line.

2.4 Check

Check the system for any leaks.
Extraction pressure 20 kPa (0.2 bar, 3 psi).



1. 'Black water' system
2. 'Grey water' system
3. 'Grey water' system, the tank is positioned higher than the shower and washbasin
4. 'Black water' and 'Grey water' system combined

- | | |
|---|---|
| 1. Waste water tank | 13. Hull lead-through \varnothing 8 mm |
| 2. Tapered connection, \varnothing 16, \varnothing 19, \varnothing 25 and \varnothing 38 mm | 14. Vent nipple: \varnothing 19 mm |
| 3. Vent connection, \varnothing 19 mm | 15. Smell filter: \varnothing 19, \varnothing 25, \varnothing 38 mm |
| 4. Suction pipe: \varnothing 38 mm | 16. Deck cap for suction |
| 5. Indicator for level meter | 17. Suction waste water hose: \varnothing 38 mm |
| 6. Washbasin | 18. Vent pipe, \varnothing 19 mm |
| 7. Shower | 19. Vent pipe: \varnothing 8 mm |
| 8. Siphon (Smell trap) | 20. Tapered waste water hose \varnothing 16, \varnothing 19, \varnothing 25 and \varnothing 38 mm |
| 9. Toilet | 21. Three-way valve |
| 10. Waste water pump | 22. Shower with pump |
| 11. Bend aerator | 23. Rinsing pipe |
| 12. Hull lead-through with shut-off valve | |

3 Use

Emptying

The longer polluted water has been in the tank the greater the risk of nuisance from smell. Therefore, never leave a waste water tank filled unnecessarily long, but pump the tank empty or have it pumped empty once a week, or whenever possible.

Pumping empty can be done in two ways:

1. by connecting a shore pump-out system to the deck cap to pump the tank empty.
2. by using a pump present on the ship to pump out the waste water directly overboard through the deck cap and a hose connected to this. This pump must have internal diameter of minimum \varnothing 38 mm (1½ inch).



NOTE

Pumping waste water directly overboard is in many places absolutely not allowed!

If the tank is pumped empty by a high capacity pump there is a risk of the tank collapsing due to the reduced pressure caused. This problem occurs particularly when using the pump-out systems. The following measures can be taken to prevent collapsing from occurring:

- open the inspection cover on the tank
- open a shut-off valve fitted to the tank for this purpose
- install an automatically working blow valve.

During your absence

The water in the siphons can evaporate when no use is made of washbasins, showers etc. for a long time (siphons act as smell traps in the pipes). This causes smell nuisance. Therefore, place plugs in all drains when the ship is not to be manned for a longer period.

Disinfect the tank and pipes at least once a year preferably at the end of the sailing season.

Cleaning

'Grey water' tank

Clean the inside of the tank with water and a good degreasing household cleaner; use a brush or a sponge for a rigid tank. Rinse the tank with clean tap water.

'Black water' tank

Clean the inside of the tank with water and a good toilet cleaner; add cleaning vinegar if there are lime deposits; use a brush or a sponge for a rigid tank. Rinse the tank with clean tap water.

If required, add to reduce odors 'Tank Fresh'.

Disinfecting

Disinfect the tank by filling it with a solution of bleach in water (1:1000). Circulate this disinfecting mixture through the waste water system. Remove the solution and rinse the tank with clean tap water.

4 Making ready for winter

The tank, pipes, pump, etc. must always be drained completely.



NOTE

Never put anti-freeze in the tank or other parts of the drinking water system to protect it against freezing, anti-freeze is very poisonous!

5 Maintenance

- Check the breather nipple regularly and clean the sieve of the breather nipple if necessary.
- Check the hoses and hose connections for possible leaks annually and fit new hoses and/or hose clamps as necessary.
- Also check the tank for damage as a result of chafing. Replace a damaged tank immediately.
- Carry out the disinfection procedures described under 'Use' at the beginning of the sailing season.
- A tank and installation that is strongly contaminated by algae can be cleaned by rinsing the tank, the pump and pipes with a solution of bleach in water (1:20). Rinse the tank with clean tap water.

6 Technical details

Material of suction pipe	: Pa 6
Right-angled fittings	: 360° rotating
Capacity	: 40 l (8,8 Imp.gal, 10,6 US.gal), 60 l (13,2 Imp. gal, 15,9 US gal), 80 l (19,4 Imp. gal, 23,2 US gal)
Wall thickness	: 7 mm ± 1,5 mm (9/32" ± 1/16")
Material tanks	: mMPE (Metallocene Medium Density Polyethylene), color: grey
Max. Pressure	: 30 kPa (0,3 bar)

Dimensions of fittings:

suction hose	: \varnothing 12 mm (1/2")
vent hose	: \varnothing 19 mm (3/4")
filler hose	: \varnothing to be determined by user (i.e. \varnothing 16 (5/8"), 19 (3/4"), 25 (1") or 38 mm (1 1/2"))

1 Einleitung

Diese Beschreibung und Einbauanleitung gilt für feste Vetus Schmutzwassertanks und Fäkalientanks aus Kunststoff.

Bei der Installation eines Schmutzwassertanks müssen die EU-Richtlinie über Sportboote und Wassermotorräder (RCD, 2013/53/EU) und eventuelle nationale Rechtsvorschriften beachtet werden. Als Leitfaden sollte die Norm ISO 8099 angewandt werden.

Schmutzwassertank

- Ein Schmutzwassertank dient zum Auffangen von Abfallwasser aus Spüle, Dusche, Waschbecken, Klimaanlage und dergleichen, er dient nicht zum Auffangen von Toilettenabfall.
- Das Fassungsvermögen des Schmutzwassertanks kann nicht groß genug sein.
- Passen Sie den Inhalt an die verfügbare Süßwassermenge, also an den Inhalt des/der Trinkwassertanks an.
- Versehen Sie Spülbecken, Dusche, Waschbecken usw. mit Sieben, damit grober Abfall, Haare usw. möglichst nicht in den Schmutzwassertank gelangen.

Fäkalientank

- Der Fäkalientank dient ausschließlich zum zeitweiligen Auffangen des Toilettenabfalls.
- Das Fassungsvermögen des Fäkalientanks kann nicht groß genug sein.
- Passen Sie den Inhalt an die Spülwassermenge (Außenwasser) der Toilette an; rechnen Sie mit 7 bis 14 l Fäkalienwasser pro Person pro Tag.

2 Installation

2.1 Allgemeines

Berücksichtigen Sie bei der Wahl der Anbringensorte für den Tank und für den Deckstutzen folgendes:

- Der Absaugschlauch muß möglichst kurz sein, er muß in seiner ganzen Länge zum Tank hin Gefälle haben und er muß möglichst gerade verlaufen.
- Der Raum, in dem sich der Tank befindet, muß ausreichend ventiliert sein.

Aufstellung

- Den Tank so nahe wie möglich neben der Toilette positionieren. So wird vermieden, dass verunreinigtes Wasser aus dem Abwassertank zurück in die Toilette läuft, wenn das Schiff auf Bodenwange liegt.
- Der Tank muß für eine Inspektion gut zugänglich sein.
- Achten Sie darauf, daß über dem Tank ausreichend Freiraum für die Schlauchanschlüsse bleibt. Diese müssen während der Montage gut zugänglich sein. Für eine ausreichende Luftzirkulation müssen alle Tankwände ca. 1 cm von Schottwänden und anderen Tanks entfernt bleiben.
- Sorgen Sie für ein ausreichend stabiles Fundament, auf dem der Tank aufgestellt und gut befestigt werden kann.
- **Die Maße eines Tanks erhöhen sich geringfügig, wenn dieser gefüllt ist.** Berücksichtigen Sie dies bei der Befestigung des Tanks.
- Befestigen Sie den Tank mit den Befestigungsbändern des Anschlusskits; diese lassen ein Ausdehnen des Tanks zu.

- Verwenden Sie ausschließlich wasserlösliches Toilettenpapier, um unnötige Verstopfungen zu vermeiden. Anmerkung: Verbandmaterial in der Toilette und im Fäkalientank führen unweigerlich zum Verstopfen!

Das Beseitigen von Verstopfungen ist eine unangenehme Arbeit. Halten Sie für solche Fälle Arbeitshandschuhe aus Gummi oder Chirurghandschuhe bereit.

Geruch

Schmutzwassertank

- In jedem Schmutzwassertank entstehen unangenehme Gerüche. Statten Sie Spülbecken, Dusche, Waschbecken usw. mit Geruchsschlüssen und Verschlussstopfen aus.

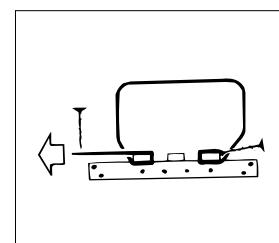
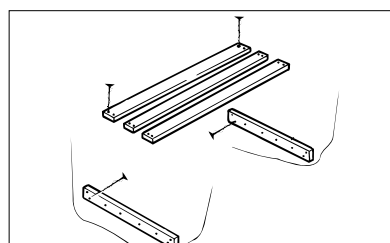
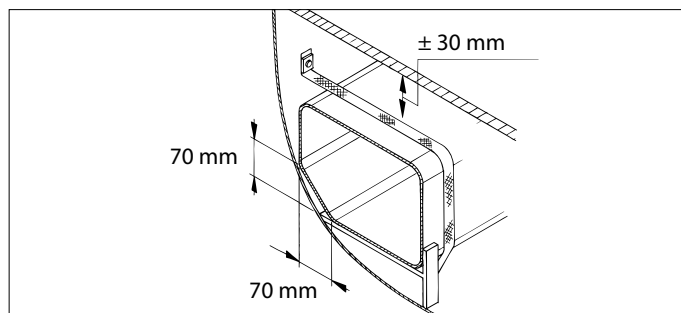
Fäkalientank

- In jedem Fäkalientank werden durch die Fäkalien unangenehme Gerüche erzeugt. Durch die Verwendung von Salzwasser zum Spülen der Toilette wird die Geruchsbildung noch verstärkt, da die im Salzwasser lebenden Algen ebenfalls unangenehme Gerüche erzeugen.
- Die Geruchsentwicklung im Fäkalientank läßt sich durch das Hinzufügen spezieller Chemikalien, sogenannter Tankdeodorants, ca. verringern. Ein einfaches Hausmittel, das den Geruch wegnimmt, ist Soda, das sowohl reinigt als auch desinfiziert.
- Auch können leckende Schläuche, Fittingen, Tanks, Tankdeckel und dergleichen Ursache für eine Geruchsbelästigung sein. Kontrollieren Sie also regelmäßig die gesamte Fäkalientankanlage.

Maße siehe Zeichnungen auf Seite 27. Für alle Maße gelten Toleranzen von ca. 2%.

⚠ ACHTUNG

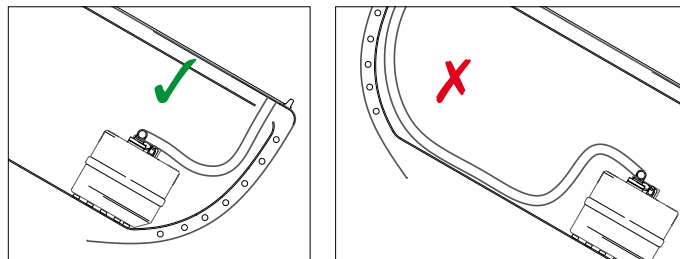
Der Höhenunterschied zwischen Tank und Deckdurchlass darf maximal 2 Meter betragen (der maximale Überdruck des Tanks ist 20 kPa (0,2 bar)!).



Montage in Segelschiffen

Bei der Montage berücksichtigen, dass der Absaug-Schmutzwasser-schlauch: immer an derselben Bordseite montiert werden muss wie der Tank.

Das verhindert einen möglicherweise zu großen Unterdruck beim Fahren unter Neigung.



2.2 Tankanschlüsse

Kontrolldeckel (1)

Der Kontrolldeckel mit Dichtungsring ist bereits im Tank montiert.

Schwimmer für einen Tank-Inhalts-messer (2)

Alles ist vorbereitet, um schnell einen Schwimmer für einen Tank-Inhaltsmesser mit SAE-Vorlage montieren zu können.

Der Anschlussschlüssel (3)

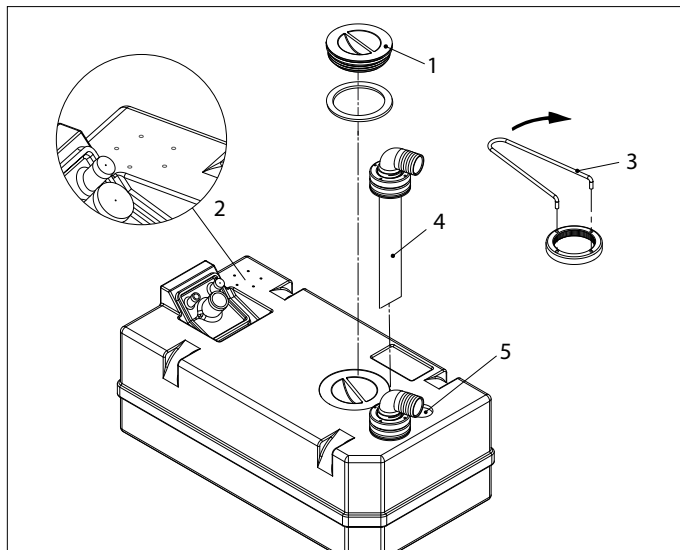
Die Anschlussstücke mit dem mitgelieferten Schlüssel montieren. Nie eine Wasserpumpzange benutzen.

Absaugrohr (4)

Auch das Absaugrohr mit rechtwinkligem Anschlussstück ist bereits im Tank montiert.

Fülleleitung montieren (5)

Für die Schmutzwasserzufuhr ist im Tank bereits ein Loch \varnothing 42 mm angebracht.



2.3 Anschließen des Tanks

Installieren Sie einen armierten und qualitativ guten Schlauch. Vermeiden Sie scharfes Knicken und Durchhängen des Schlauchs. Unterstützen Sie den Schlauch in nicht zu großen, regelmäßigen Abständen. In stark durchhängenden Schlauchstücken können sich Ablagerungen ansammeln und den Schlauch nach einiger Zeit verstopfen.

Der armierte Schlauch muß ein sogenannter (geruchsundurchlässiger) Schmutzwasserschlauch sein und gegen geringe Über- und Unterdrücke von mindestens 30 kPa (0,3 bar) beständig sein.

Vetus liefert einen für Schmutzwasser geeigneten Schlauchtyp.

Artikelcode: WWHOSE16A, Innendurchmesser 16 mm
WWHOSE19A, Innendurchmesser 19 mm
WWHOSE25A, Innendurchmesser 25 mm
WWHOSE38A, Innendurchmesser 38 mm

Speziell für Fäkalientanks, geruchsundurchlässiger Schmutzwasser-schlauch:

Artikelcode: SAHOSE16, Innendurchmesser 16 mm
SAHOSE19, Innendurchmesser 19 mm
SAHOSE25, Innendurchmesser 25 mm
SAHOSE38, Innendurchmesser 38 mm

Verwenden Sie zum Anschluß der Schläuche einwandfreie Nirosta-Schlauchklemmen!

Installieren Sie die Pumpe (10) und den Rumpfdurchbruch mit dem Seeventil (12).

Installieren Sie den Absaugschlauch/die Absaugschläuche (17) derart, daß weder der Tank/die Tanks und die Pumpe noch der Deckstutzen mechanisch belastet werden.

Bringen Sie den Entlüftungsstutzen (14) möglichst hoch über der

Tankoberseite an. Wählen Sie für den Entlüftungsstutzen eine Stelle an Deck, bei der Regen- und Außenwasser nicht eindringen können.

Installieren Sie die Entlüftungsleitung (18) mit dem Innendurchmesser 16/19/25/38 mm zwischen dem Entlüftungsstutzen und dem Tank. Die Entlüftungsleitung muß vom Tank aus ständig bis zum Entlüftungsstutzen aufwärts verlaufend angebracht werden.

Es empfiehlt sich, um in der Leitung einen Geruchsfilter '15' Typ NSF anzubringen. Der verhindert unangenehme Gerüche aus dem Entlüftungsstutzen.

Spüleleitung '23'

Zum einfachen Durchspülen des Tanks mit sauberem Wasser kann an der Tankoberseite ein zusätzlicher Stutzen angebracht werden. Dieser kann mit einem Einfüllschlauch an einem Stutzen an Deck angeschlossen werden, durch den sauberes Wasser zugeführt werden kann.

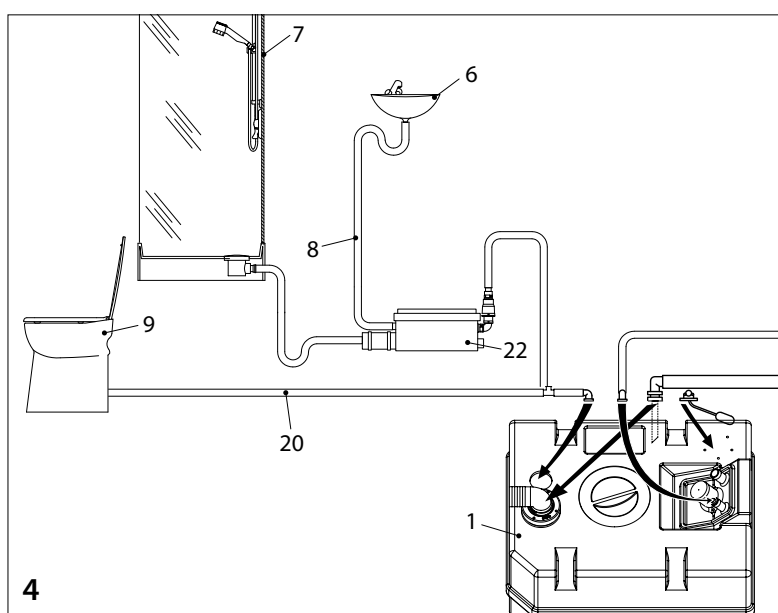
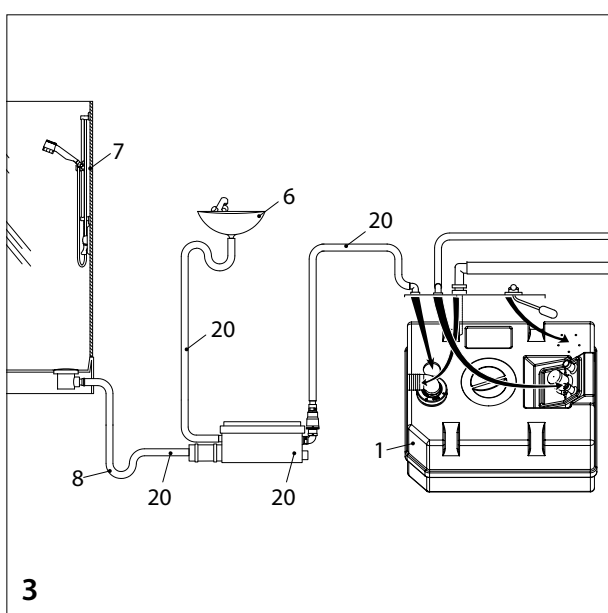
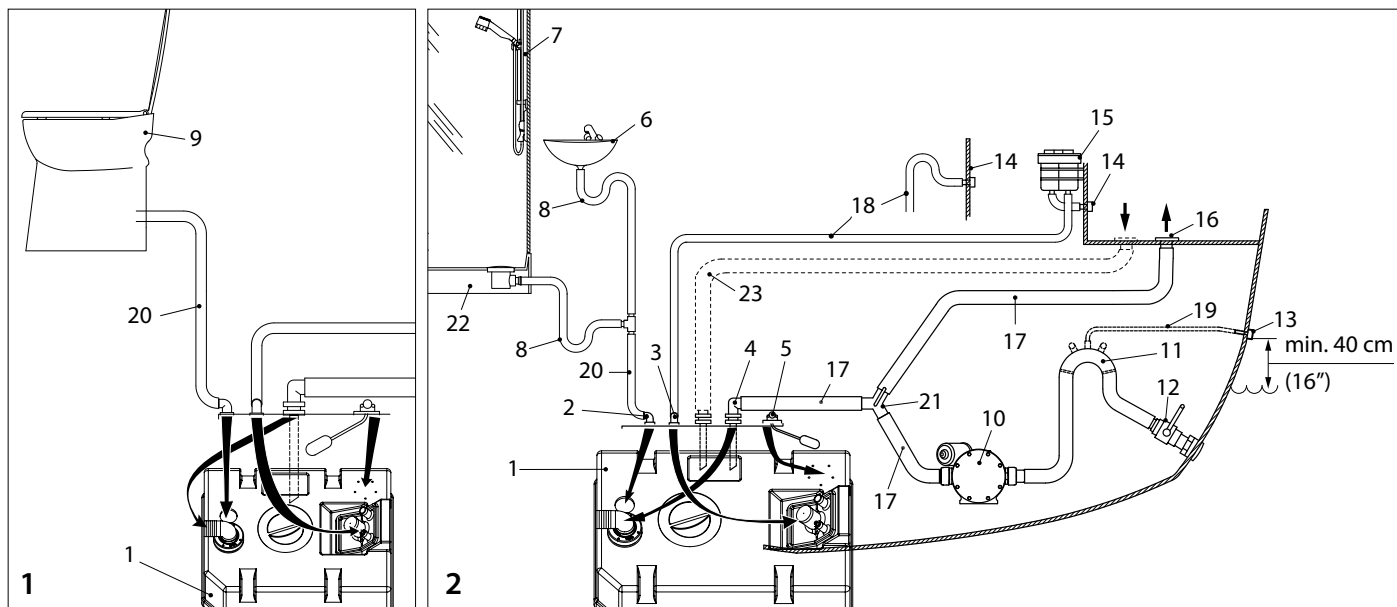
Absaugpumpe

Eine nicht selbstansaugende Pumpe muß niedriger als die Tankunterseite oder in gleicher Höhe mit der Tankunterseite montiert werden. Der Anschluss für die Pumpe muss sich daher so tief wie möglich im Tank befinden. Eine selbstansaugende Pumpe kann in willkürlicher Höhe zum Tank angebracht werden.

Installieren Sie einen Krümmerentlüfter (11) in die Absaugleitung zwischen der Pumpe und dem Rumpfdurchbruch, falls der Schmutzwassertank unter der Wasserlinie eingebaut ist und sich der Rumpfdurchbruch ebenfalls unter der Wasserlinie befindet.

2.4 Kontrolle

Prüfen Sie nach der Installation, ob das System dicht ist. Prüfdruck: 20 kPa (0,2 bar).



1. „Schwarzwasser“-System
2. „Grauwasser“-System
3. „Grauwasser“-System, der Tank ist höher als die Dusche und das Waschbecken aufgestellt
4. „Schwarzwasser“ und „Grauwasser“-System kombiniert

- | | |
|--|--|
| <ol style="list-style-type: none"> 1. Schmutzwassertank 2. Zulaufanschluss: \varnothing 16, \varnothing 19, \varnothing 25 und \varnothing 38 mm 3. Entlüftungsanschluss: \varnothing 19 mm 4. Absaugrohr: \varnothing 38 mm 5. Geber für Niveaumeter 6. Waschbecken 7. Dusche 8. Siphon (Geruchsverschluss) 9. Toilette 10. Schmutzwasserpumpe 11. Rohrbelüfter 12. Borddurchlass mit Absperrventil | <ol style="list-style-type: none"> 13. Borddurchlass: \varnothing 8 mm 14. Entlüftungsnippel: \varnothing 19 mm 15. Geruchsfilter: \varnothing 19, \varnothing 25 en \varnothing 38 mm 16. Deckdurchlass für Absaugung 17. Absaug-Schmutzwasserschlauch: \varnothing 38 mm 18. Entlüftungsleitung: \varnothing 19 mm 19. Belüftungsleitung: \varnothing 8 mm 20. Zulauf-Schmutzwasserschlauch: \varnothing 16, \varnothing 19, \varnothing 25 und \varnothing 38 mm 21. Dreiwegehahn 22. Dusche mit Pumpe 23. Spülleitung |
|--|--|

3 Benutzung

Entleeren

Je länger sich verunreinigtes Wasser im Tank befindet, desto höher wird das Risiko einer Geruchsbelästigung. Den Schmutzwassertank daher nicht unnötig lange voll stehen lassen, sondern einmal pro Woche oder jedes Mal, wenn die Möglichkeit dazu besteht, abpumpen (lassen).

Für das Abpumpen des Tanks gibt es zwei Möglichkeiten:

1. An den Deckdurchlass wird ein am Kai befindliches, sogenanntes „Pump-out-System“ angeschlossen. Mit diesem System wird der Tank leer gesaugt.
2. Eine im Boot vorhandene Pumpe pumpt das Schmutzwasser direkt über Bord. Diese Pumpe muss einen Durchfluss von mindestens \varnothing 38 mm haben.



ACHTUNG

Das direkte Überbordpumpen von Schmutzwasser ist an vielen Stellen strengstens verboten!

Wird der Tank von einer Pumpe mit hoher Leistung leer gepumpt, besteht die Gefahr, dass der Tank durch den entstehenden Unterdruck zusammenklappt. Dieses Problem tritt vor allem bei den sogenannten „Pump-out-Systemen“ auf. Um dieses „Zusammenklappen“ zu vermeiden, kann eine der folgenden Maßnahmen getroffen werden:

- Den Kontrolldeckel am Tank öffnen.
- Ein speziell zu diesem Zweck am Tank installiertes Absperrventil öffnen.
- Ein automatisches Schnüffelventil installieren.

In Ihrer Abwesenheit

Wenn Waschbecken, Duschwannen usw. für längere Zeit nicht benutzt werden, kann das Wasser in den Siphons, die als Geruchverschluss in die Abflussrohre eingesetzt wurden, verdampfen. Das führt zu Geruchsbelästigung. Wenn das Schiff über einen längeren Zeitraum unbemannt ist, sollten daher in alle Abflüsse Stöpsel eingesetzt werden.

Tank und Rohrleitungen mindestens einmal im Jahr – nach Möglichkeit am Ende der Fahrsaison – reinigen und desinfizieren.

Reinigung

Grauwassertank

Die Innenseite des Tanks mit Wasser und einem gut entfettenden Haushaltsreiniger reinigen. Bei einem festen Tank eine Bürste oder einen Schwamm benutzen. Den Tank mit sauberem Leitungswasser ausspülen.

Schwarzwassertank

Die Innenseite des Tanks mit Wasser und einem guten Toilettenreiniger reinigen, bei Kalkablagerungen Reinigungssig zusetzen. Bei einem festen Tank eine Bürste oder einen Schwamm benutzen. Den Tank mit sauberem Leitungswasser ausspülen.

Geben Sie eventuell das Mittel „TankFresh“ zu, um einen unangenehmen Geruch zu reduzieren.

Desinfizieren

Zum Desinfizieren den Tank mit einer Lösung aus Chlorwasser in

Wasser (im Verhältnis 1 : 1000) füllen. Dieses Desinfektionsgemisch im Abwassersystem zirkulieren lassen. Die Lösung ablassen und den Tank mit sauberem Leitungswasser ausspülen.

4 Winterfest machen

Aus Tank, Leitungen, Pumpe usw. muss stets das gesamte Wasser abgelassen werden.



ACHTUNG

Geben Sie niemals Frostschutzmittel in den Tank oder in andere Teile der Trinkwasseranlage, um sie gegen Einfrieren zu schützen. Frostschutzmittel ist hochgiftig!

5 Wartung

- Kontrollieren Sie regelmäßig den Entlüftungsrippel und reinigen Sie falls erforderlich das Sieb des Entlüftungsrippels.
- Kontrollieren Sie einmal jährlich die Schläuche und Schlauchanschlüsse auf eventuelle Leckagen und montieren Sie ggf. neue Schläuche und/oder Schlauchklemmen.
- Kontrollieren Sie auch den Tank auf Beschädigungen, z. B. Scheuerstellen. Ersetzen Sie einen beschädigten Tank sofort.
- Führen Sie zu Saisonbeginn die im Abschnitt „Verwendung“ genannten Maßnahmen zur Desinfizierung durch.
- Ein stark mit Algen verunreinigter Tank und eine verunreinigte Anlage lassen sich reinigen, indem Tank, Pumpe und Leitungen mit einer Lösung von Chlorwasser in Wasser (1:20) durchgespült werden. Spülen Sie den Tank mit sauberem Leitungswasser aus.

6 Technische Daten

Material Absaugrohr	: Pa 6
Rechtwinklige Anschlussstücke	: 360° drehbar
Inhalt	: 40 l, 60 l, 80 l
Wandstärke	: 7 mm \pm 1,5 mm
Material	: mMPE (Metalocene Medium Density Polyethylene), Farbe: grau
Höchstdruck	: 30 kPa (0,3 bar)

Abmessungen Anschlussstücke

Für den Ansaugschlauch	: \varnothing 12 mm
Für den Entlüftungsschlauch	: \varnothing 19 mm
Für den Füllschlauch	: \varnothing selbst zu bestimmen (d.h. \varnothing 16, 19, 25 oder 38 mm)

1 Introduction

Les instructions figurant dans ce manuel s'appliquent aux réservoirs fixes Vetus en matière synthétique pour les eaux usées 'grises' et 'noires'.

Lors de l'installation d'un réservoir d'eaux usées, la Directive européenne relative aux bateaux de plaisance (RCD, 2013/53/EU) et la législation nationale éventuelle doivent être respectées. Utilisez la norme ISO 8099 comme référence.

Réservoir pour eaux grises

- Un réservoir pour eaux grises sert uniquement à recueillir les eaux usées provenant des éviers, douches, lavabos, climatisations, etc., et non pas celles provenant des toilettes.
- La capacité d'un réservoir d'eaux usées n'est jamais trop grande.
- Adapter la capacité du réservoir à la quantité d'eau douce disponible (capacité du(des) réservoir(s) d'eau).
- Utiliser un tamis dans l'écoulement de l'évier, douche, lavabo, etc. de façon à retenir autant que possible les déchets tels que cheveux, etc.

Réservoir pour eaux noires

- Un réservoir pour eaux noires sert uniquement à recueillir temporairement les eaux usées provenant des toilettes.
- La capacité d'un réservoir d'eaux usées n'est jamais trop grande.
- Sa capacité doit être adaptée à la quantité d'eau de rinçage (eau extérieure) des toilettes, ce qui correspond à 7 à 14 litres d'eaux noires par personne et par jour.

2 Installation

2.1 Généralités

Choisir un emplacement pour le réservoir et l'entrée de pont en tenant compte des conditions suivantes :

- Le tuyau d'aspiration doit être le plus court et le plus droit possible, et aller en s'abaissant de l'entrée de pont au réservoir.
- Le lieu dans lequel est placé le réservoir doit être suffisamment ventilé.

Installation du réservoir

- Placer le réservoir le plus près possible du W-C afin d'éviter le refoulement des eaux usées lorsque le bateau est fortement penché sur un flanc.
- Le réservoir doit être facilement accessible pour l'inspection.
- Veiller à ce qu'il y ait suffisamment de place à la partie supérieure du réservoir pour les connexions de tuyaux, qui devront être facilement accessibles pendant le montage. Pour assurer une bonne ventilation, maintenir autour du réservoir un espace libre de 1 cm environ entre les cloisons ou d'autres réservoirs.
- Prévoir un socle suffisamment solide pour installer le réservoir et le fixer correctement.
- **Les dimensions d'un réservoir augmentent légèrement quand il est plein.** Il faudra en tenir compte lors de la fixation du réservoir.
- Attacher le réservoir à l'aide des courroies de fixation fournies avec le kit de raccordement ; elles permettent la dilation du réservoir.

- Utiliser uniquement du papier hygiénique soluble dans l'eau pour éviter tout engorgement. N.B. Les serviettes hygiéniques et autres dans les toilettes et le réservoir d'eaux noires provoquent immanquablement des obstructions !

Déboucher des conduits obstrués est une tâche ennuyeuse; veiller donc toujours à avoir à bord des gants en caoutchouc ou des gants de chirurgien.

Mauvaises odeurs

Réservoir pour eaux grises

- Des odeurs désagréables se forment dans les réservoirs pour eaux grises. Pour remédier à ce problème, doter l'évier, la douche, le lavabo, etc. d'un siphon (col de cygne) et d'un bouchon.

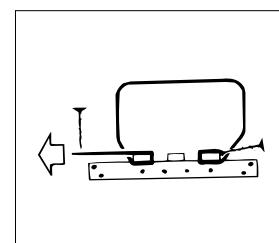
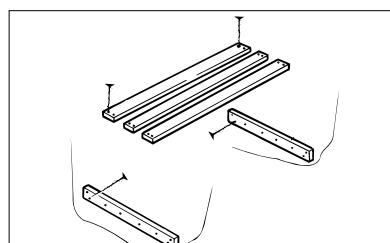
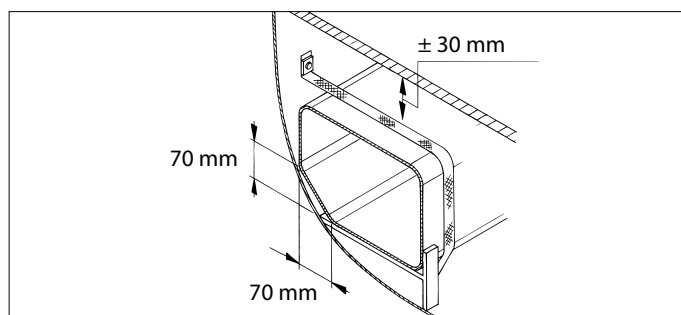
Réservoir pour eaux noires

- Les matières fécales entraînent la formation d'odeurs désagréables dans les réservoirs pour eaux noires, à laquelle contribue encore l'utilisation d'eau salée pour le rinçage des toilettes. L'algue présente dans l'eau salée forme elle aussi des odeurs désagréables.
- On peut ajouter éventuellement aux réservoirs d'eaux usées des produits spéciaux ('déodorants' de réservoir) pour supprimer ces odeurs. Un moyen très simple est le sel de soude, qui nettoie et désinfecte en même temps.
- Les odeurs désagréables peuvent également provenir de tuyaux, raccords de tuyaux, réservoirs, couvercles de réservoir, etc., non étanches. Vérifier donc régulièrement l'étanchéité de tous les éléments du système.

Pour les dimensions, voir dessins p. 27. Pour toutes les dimensions des réservoirs, tolérances de + ou - 2% !

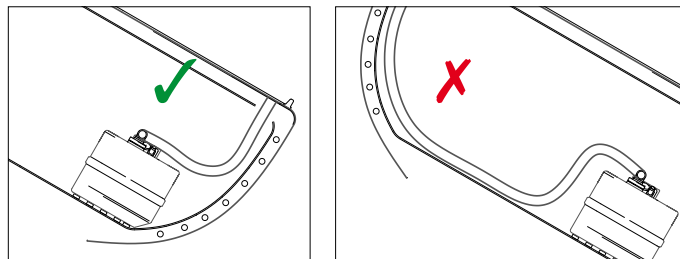
ATTENTION

La différence de hauteur entre le réservoir et l'entrée de pont peut être de 2 mètres maximum (la surpression maximum du réservoir est de 20 kPa (0,2 bar) !)



Montage sur voiliers

Lors du montage tenir compte du fait que le tuyau d'aspiration d'eaux usées doit être placé du même côté du bateau que le réservoir. Ceci permet d'éviter une trop grande surpression en cas de gîte du bateau.



2.2 Raccords de réservoirs

Trappe de visite (1)

La trappe de visite avec anneau est déjà montée dans le réservoir.

Flotteur pour indicateur de niveau d'eau (2)

Un dispositif a été prévu pour pouvoir installer facilement un flotteur d'indicateur de niveau du réservoir avec cartouche SAE.

Clé de raccord (3)

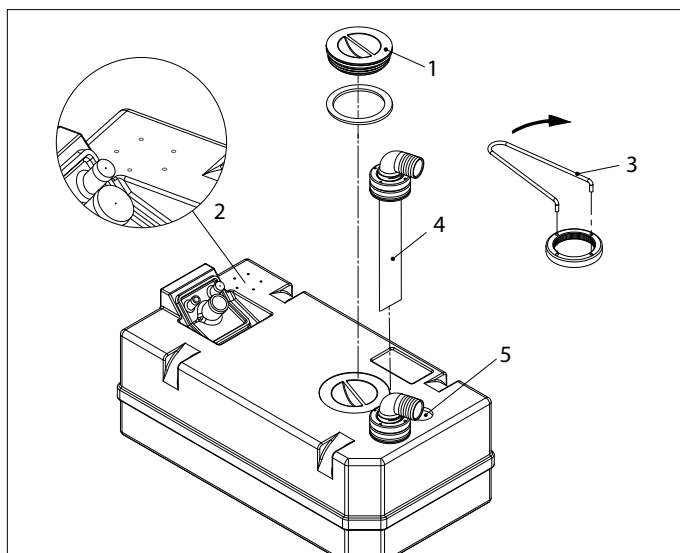
Monter le raccord avec la clé fournie.
Ne jamais utiliser de pince multiprise.

Tube d'aspiration (4)

Le tube d'aspiration avec le raccord coudé est également déjà monté dans le réservoir.

Montage du tuyau de remplissage (5)

Un trou de $\varnothing 42$ mm est déjà percé dans le réservoir pour l'arrivée des eaux usées.



2.3 Raccordement du réservoir

Raccorder le réservoir à un tuyau armé de bonne qualité. Veiller à ce que le tuyau ne se courbe pas ni ne forme de 'poches'.

Placer les colliers de fixation du tuyau à des intervalles réguliers, assez rapprochés, pour ne pas former de 'poches' dans lesquelles pourraient s'accumuler des résidus pouvant par la suite boucher le tuyau.

Le tuyau armé doit être un tuyau spécial pour eaux usées (étanche aux odeurs) et résister au moins à une faible surpression ou sous-pression de 30 kPa (0,3 bar).

Vetus livre des tuyaux spéciaux pour eaux usées.

Art. code : WWHOSE16A, int. 16 mm
WWHOSE19A, int. 19 mm
WWHOSE25A, int. 25 mm
WWHOSE38A, int. 38 mm

Tuyaux spéciaux pour réservoirs pour eaux noires, étanche aux odeurs:

Art. code : SAHOSE16, int. 16 mm
SAHOSE19, int. 19 mm
SAHOSE25, int. 25 mm
SAHOSE38, int. 38 mm

Monter chaque connexion de tuyau avec un collier de bonne qualité en acier inox.

Installer la pompe '10' et la traversée de doublage avec le clapet '12'.

Installer le(s) tuyau(x) d'aspiration '17' ($\varnothing 38$ mm) de façon à ne pas exercer de charge mécanique sur le réservoir, la pompe, l'entrée de pont, etc.

Monter la douille de prise d'air '14', le plus haut possible, au-dessus du niveau de la partie supérieure du réservoir, et à un emplacement tel que la pluie ou l'eau extérieure ne puisse pas pénétrer dans le réservoir.

Monter l'évent '18', diamètre interne 16/19/25/38 mm, entre la douille de prise d'air et le réservoir. Vu depuis le réservoir, l'évent doit constamment aller en s'élevant. Il est conseillé d'incorporer un filtre anti-odeur '15' de type NSF dans le tuyau. Ceci permet d'éviter des odeurs désagréables provenant de la douille de prise d'air.

Tuyau de rinçage '23'

Pour pouvoir rincer facilement le réservoir avec de l'eau propre, on peut monter une garniture supplémentaire à la partie supérieure du réservoir, qui peut être raccordée à une entrée de pont supplémentaire. Cette entrée de pont peut être utilisée pour ajouter de l'eau propre.

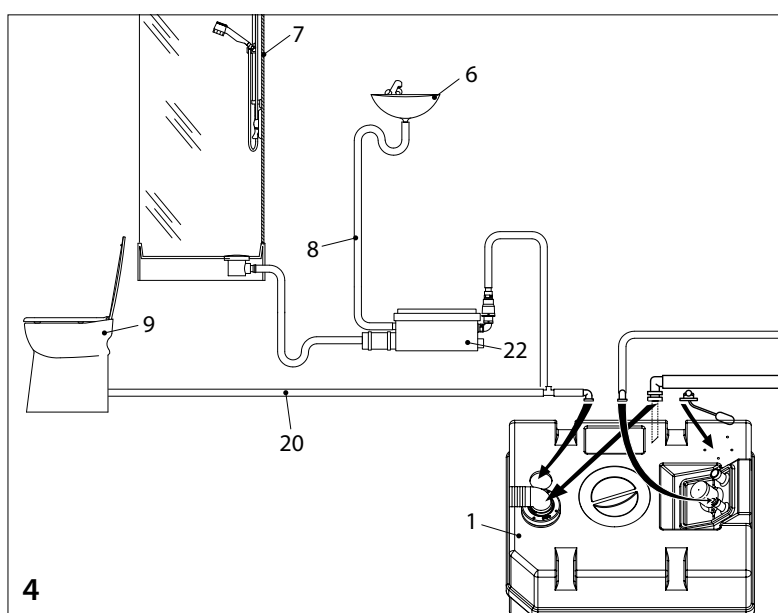
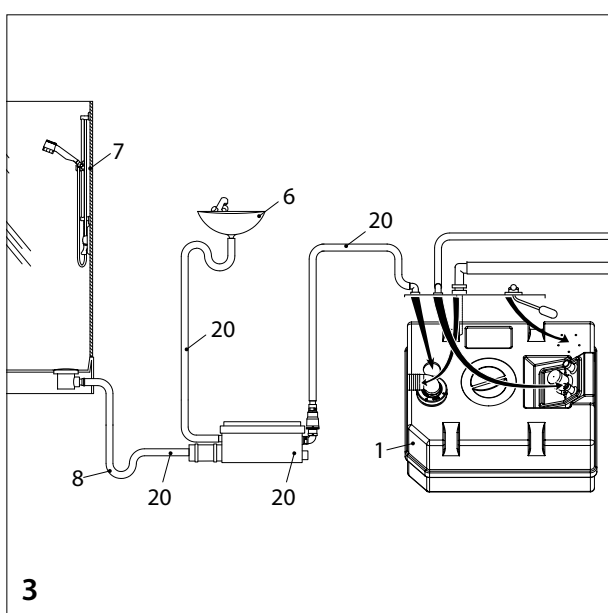
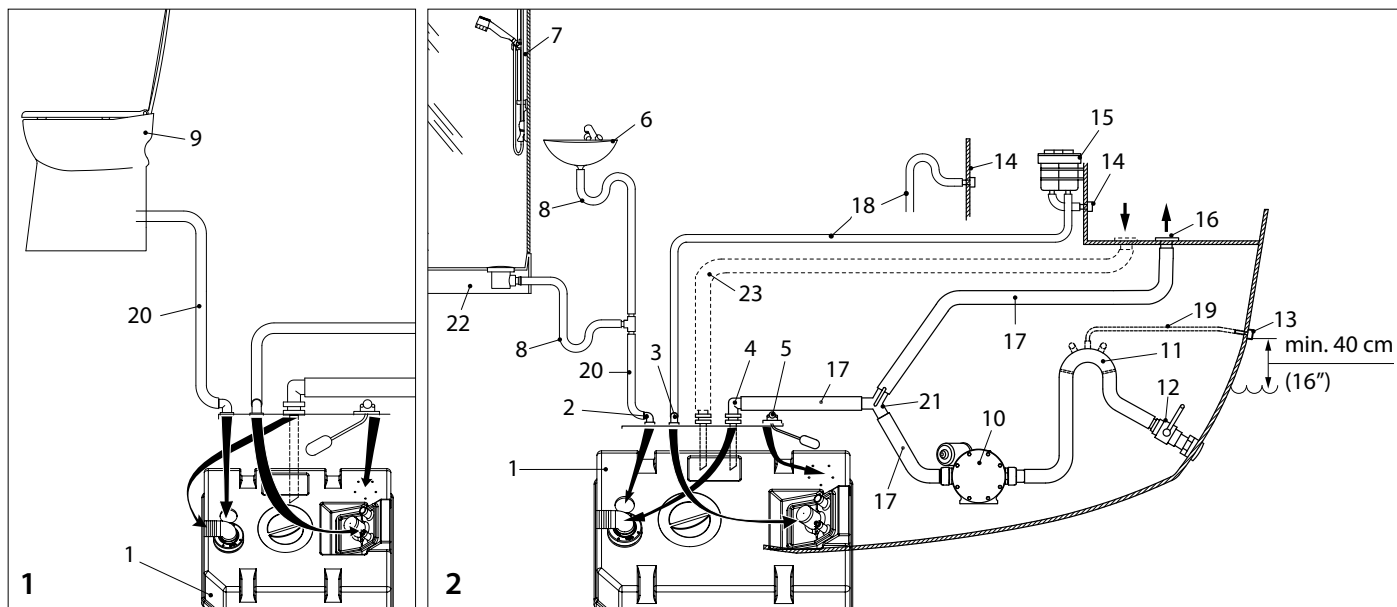
Pompe d'évacuation

Une pompe non auto-aspirante doit être placée plus bas ou à la même hauteur que la partie inférieure du réservoir. Le raccord de la pompe doit se trouver aussi bas que possible sur le réservoir. Une pompe auto-aspirante peut être montée à n'importe quelle hauteur par rapport au réservoir.

Installer une purge de coude '11' dans le tuyau d'évacuation entre la pompe et la traversée de doublage, si le réservoir d'eaux usées a été placé sous la ligne de flottaison et que la traversée de doublage se trouve également sous la ligne de flottaison.

2.4 Contrôle

Une fois l'installation terminée, vérifiez que le système ne fuit pas. Pression 20 kPa (0,2 bar).



1. Système « eaux noires »
2. Système « eaux grises »
3. Système « eaux grises », le réservoir est placé plus haut que la douche et le lavabo
4. Systèmes « eaux noires » et « eaux grises » combinés

- | | |
|---|---|
| 1. Réservoir d'eaux usées | 13. Traversée de doublage \varnothing 8 mm |
| 2. Connexion d'arrivée, \varnothing 16, \varnothing 19, \varnothing 25 et \varnothing 38 mm | 14. Douille de prise d'air : \varnothing 19 mm |
| 3. Connexion de prise d'air, \varnothing 19 mm | 15. Filtre anti-odeur \varnothing 19, \varnothing 25, \varnothing 38 mm |
| 4. Tube d'aspiration \varnothing 38 mm | 16. Entrée de pont pour l'aspiration |
| 5. Sonde pour indication de niveau | 17. Tuyau d'aspiration d'eaux usées \varnothing 38 mm |
| 6. Lavabo | 18. Évent, \varnothing 19 mm |
| 7. Douche | 19. Tuyau de ventilation : \varnothing 8 mm |
| 8. Siphon (Col de cygne) | 20. Tuyau d'arrivée d'eaux usées, \varnothing 16, \varnothing 19, \varnothing 25 et \varnothing 38 mm |
| 9. Toilettes | 21. Robinet à trois voies |
| 10. Pompe d'eaux usées | 22. Bac de douche avec pompe |
| 11. Purge de coude | 23. Tuyau de rinçage |
| 12. Traversée de doublage à clapet | |

3 Utilisation

Vidange

Le risque de formation d'odeurs désagréables augmente lorsque les eaux usées restent longtemps dans le réservoir. Ne pas laisser le réservoir plein trop longtemps, mais le (faire) vider en le pompant une fois par semaine, ou chaque fois que cela est possible.

La vidange du réservoir peut se faire de deux manières :

1. Par raccordement de l'entrée de pont à un système « pump-out » situé sur le quai, qui vide le réservoir.
2. Les eaux usées peuvent être pompées par le biais d'une pompe montée sur le bateau et évacuées directement par-dessus bord. La pompe doit avoir un raccord minimum de 38 mm de diamètre.



ATTENTION

L'évacuation des eaux usées par pompage directement par-dessus bord est absolument interdite à de nombreux endroits !

Si le réservoir est vidé par une pompe de haute capacité, il est possible que le réservoir se plie sous l'effet de la sous-pression produite. Ce problème se manifeste notamment dans les systèmes « pump-out ». Pour empêcher le réservoir de se plier, on peut appliquer l'une des mesures suivantes :

- Ouvrir la trappe de visite sur le réservoir.
- Ouvrir un clapet prévu à cet effet sur le réservoir.
- Installer un clapet « renifleur » automatique.

Pendant votre absence

Lorsque les lavabos, douches, etc. ne sont pas utilisés pendant une longue période, l'eau dans les siphons placés dans les conduites d'évacuation pour empêcher les odeurs de se dégager peut s'évaporer. Il en résulte de mauvaises odeurs. Si le bateau est inoccupé pendant une longue période, placer des bouchons dans tous les écoulements.

Nettoyer et désinfecter le réservoir et les tuyaux au moins une fois par an, de préférence à la fin de la saison de navigation.

Nettoyage

Réservoir pour eaux grises

Nettoyer l'intérieur du réservoir à l'eau et avec un bon dégraissant ménager ; utiliser pour un réservoir fixe une brosse ou une éponge. Rincer le réservoir avec de l'eau propre du robinet.

Réservoir pour eaux noires

Nettoyer l'intérieur du réservoir à l'eau et avec un bon détergent pour toilettes, utiliser du vinaigre de nettoyage pour enlever le tartre éventuel ; utiliser pour un réservoir fixe une brosse ou une éponge. Rincer le réservoir avec de l'eau propre du robinet. Ajoutez éventuellement le produit « TankFresh » pour éviter les mauvaises odeurs.

Désinfection

Désinfecter le réservoir avant de le remplir avec une solution d'eau de Javel et d'eau (1 : 1000). Faire circuler ce mélange désinfectant à travers le système d'eaux usées. Enlever la solution et rincer le réservoir avec de l'eau propre du robinet.

4 Remisage pour l'hiver

Vider toujours le réservoir, les tuyaux, la pompe, etc. pendant l'hiver.



ATTENTION

Ne jamais verser d'antigel dans le réservoir ou d'autres éléments du système d'eau potable pour le protéger du gel. L'antigel est une substance très toxique !

5 Entretien

- Contrôler régulièrement la douille de prise d'air et en nettoyer le tamis si nécessaire.
- Vérifier tous les ans l'étanchéité des tuyaux et connexions et monter de nouveaux tuyaux et/ou colliers si nécessaire.
- Vérifier également le bon état du réservoir (pas d'usure due au frottement). Remplacer immédiatement un réservoir endommagé.
- Au début de la saison de navigation, appliquer les procédures de désinfection indiquées au chapitre « Utilisation ».
- Pour nettoyer un réservoir et une installation fortement contaminée par des algues, rincer le réservoir, la pompe et les tuyaux avec une solution d'eau de Javel diluée dans l'eau (1:20). Rincer le réservoir avec de l'eau propre du robinet.

6 Fiche technique

Matériau tube d'aspiration	: Pa 6
Raccords soudés	: peuvent pivoter à 360°
Capacité	: 40 l, 60 l, 80 l
Épaisseur de paroi	: 7 mm ± 1,5 mm
Matière	: mMPE (Metallocene Medium Density Polyethylene), couleur: gris
Pression max.	: 30 kPa (0,3 bar)

Dimensions des raccords

Pour le tuyau d'aspiration	: ø 12 mm
Pour l'évent	: ø 19 mm
Pour le tuyau de remplissage	: ø à déterminer soi-même (à savoir ø 16, 19, 25 ou 38 mm)

1 Introducción

Estas instrucciones de uso se refieren a los tanques rígidos sintéticos de aguas sucias Vetus para aguas grises y aguas negras.

Para la instalación de un depósito de aguas sucias ha de tenerse en cuenta la Norma Europea para Embarcaciones de Recreo (RCD, 2013/53/EU) y las normas nacionales aplicables en su caso. Aplique la norma ISO 8099 como hilo conductor.

Tanque para aguas grises

- Un tanque para aguas grises únicamente sirve para recoger aguas de la pila, ducha, el lavabo, aire acondicionado, etc; no para evacuaciones de un inodoro.
- El contenido de un tanque de aguas sucias nunca puede ser excesivo.
- Se ha de adaptar el contenido a la cantidad disponible de agua dulce, el contenido del/de los aljibe(s).
- Se ha de proveer la pila, ducha, el lavabo, etc. de un desagüe con colador, para limitar la entrada de desechos mayores como pelos etc. en el tanque de aguas grises.

Tanque de aguas negras

- Un tanque de aguas negras sirve exclusivamente para recoger temporal evacuaciones del inodoro.
- El contenido de un tanque de aguas sucias nunca puede ser excesivo.
- Se ha de adaptar el contenido a la cantidad de agua para enjuagar (agua exterior) el inodoro, hay que contar con 7 a 14 litros de aguas negras por persona por día.

- Usar únicamente papel higiénico soluble en agua. Nota: compresas etc. en el inodoro y tanque de aguas negras ¡irremediablemente llevan a atascos!

Des hacer un atasco es una labor desagradable; asegúrese de tener a bordo unos guantes de goma o de cirujano.

Malos olores

Tanque de aguas grises

- En cada tanque de aguas grises se producen olores desagradables. Se han de proveer el fregadero, la ducha, el lavabo, etc. de un sifón (cierre hidráulico) y tapón.

Tanque de aguas negras

- En cada tanque de aguas negras las heces producen olores desagradables. Si se enjuaga el inodoro con agua salada, los males olores aumentarán aún más, puesto que las algas presentes en agua salada, por su parte, también producen olores desagradables.
- En su caso se pueden añadir productos especiales a un tanque de aguas sucias para reducir los malos olores, los llamados desodorantes de tanque. Una sustancia sencilla para reducir los malos olores es la sosa, la que limpia y desinfecta.
- También las mangueras, uniones de manguera, tanques, tapas de tanque, etc. que presentan fugas, pueden causar hedor. Por ello es conveniente controlar con regularidad el sistema en su totalidad.

Para las dimensiones véanse los croquis en la pág. 27. ¡Para todas las dimensiones de los tanques rigen tolerancias de +2% ó -2%!

2 Instalación

2.1 En general

Al elegir un lugar para el tanque y un lugar para el tapón de cubierta, se tomará en cuenta lo siguiente:

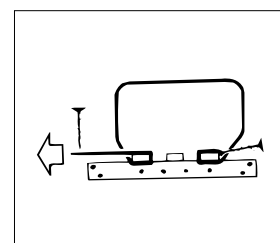
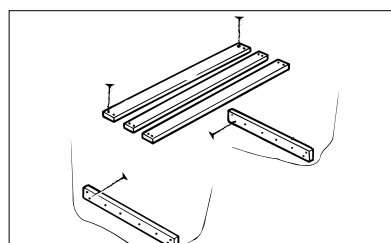
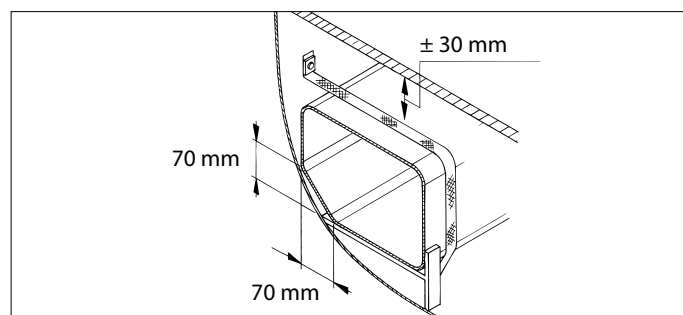
- La manguera de extracción será lo más corta posible, bajará de forma continua del tapón de cubierta al tanque y será lo más recta posible.
- El espacio donde se ubique el tanque será suficientemente ventilado.

Ubicación

- Coloque el depósito tan cerca del retrete como sea posible para evitar que el agua sucia retroceda al retrete desde el depósito cuando se incline la embarcación.
- El tanque se ubicará de forma que quedará fácilmente accesible para su inspección.
- Asegurar asimismo suficiente espacio libre en la parte superior del tanque para las conexiones de manguera, las que han de quedar fácilmente accesibles durante el montaje. Para la ventilación se observará un espacio libre alrededor del tanque de aprox. 1 cm sin tabiques u otros tanques.
- Asegúrese de que exista una base suficientemente sólida para colocar y fijar el depósito de manera firme.
- **El tamaño del depósito aumenta levemente cuando está lleno.** Tenga en cuenta lo siguiente al fijar el depósito en su lugar.
- Utilice las bandas de fijación del kit de conexión, ya que éstas permiten que el depósito se expanda.

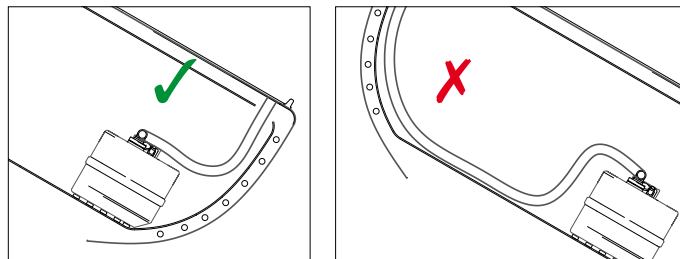
⚠ ATENCIÓN

La diferencia de altura entre el tanque y el tapón de llenado podrá ser, como máximo, de 2 metros (¡el exceso máximo de presión en el tanque es 20 kPa (0,2 bar)!).



Conexiones en embarcaciones

Cuando realice las conexiones, recuerde que el tubo flexible de succión para aguas sanitarias siempre debe estar colocado del mismo lado de la embarcación en el que está el tanque. Así se evita la presión muy alta en el tanque cuando navega en ángulo.



2.2 Conexiones del depósito

Tapa de control (1)

La tapa de control con el aro de empaquetadura ya está colocada en el depósito.

Flotador para medidor de contenidos del tanque (2)

El tanque está preparado para un rápido ajuste del flotador conectado al medidor de contenido con cartucho SAE

Llave inglesa (3)

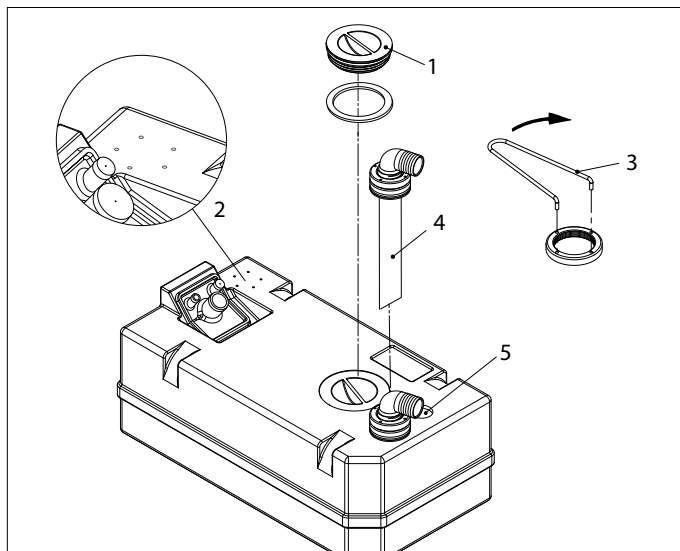
Posición de ajuste con la llave inglesa suministrada. Nunca utilice una llave de tubería.

Caño de succión (4)

El caño de succión con ángulo de ajuste derecho también está colocado en el tanque.

Ajuste de la tubería de llenado (5)

El tanque ya trae un orificio de \varnothing 42 Mm. para la entrada del agua sanitaria.



2.3 Conectar el tanque

Conectar el tanque con una manguera armada de buena calidad. Evitar codos pronunciados y hundimientos de la manguera.

Fijar la manguera con abrazaderas a intervalos regulares y no demasiado grandes. Si la manguera presenta 'hundimientos', allí se depositarán sedimentos, los que atascarán la manguera al cabo de un tiempo.

La manguera armada será una llamada manguera para aguas sucias (a prueba de malos olores), resistente al menos contra una modesta sobrepresión o depresión de 30 kPa (0,3 bar).

Vetus suministra una manguera adecuada para aguas sucias.

Código de artículo: WWHOSE16A, \varnothing int. 16 mm
WWHOSE19A, \varnothing int. 19 mm
WWHOSE25A, \varnothing int. 25 mm
WWHOSE38A, \varnothing int. 38 mm

Especialmente para tanques de aguas negras, manguera de aguas sucias a prueba de olores

Código de artículo: SAHOSE16, \varnothing int. 16 mm
SAHOSE19, \varnothing int. 19 mm
SAHOSE25, \varnothing int. 25 mm
SAHOSE38, \varnothing int. 38 mm

Montar cada unión de manguera con una buena abrazadera de manguera de acero inoxidable.

Instalar la bomba '10' y el conducto de tablazón con válvula '12':

Instalar la(s) manguera(s) de extracción '17' (\varnothing 38mm) de forma que no se carguen mecánicamente el tanque, la bomba ni el tapón de cubierta, etc.

Montar la boquilla de purga '14' lo más alta posible, por encima del nivel del lado superior del tanque. Elegir un lugar para la boquilla de purga donde no pueda penetrar agua pluvial ni agua del exterior.

Montar el tubo de purga '18', diámetro interior de 16/19/25/38 mm entre la boquilla de purga y el tanque. El tubo de purga ha de montarse en línea siempre ascendente con respecto al tanque. Es muy recomendable instalar un filtro anti-olores '15' de tipo NSF. Evita los olores desagradables de la boca de respiración.

Tubo de enjuague '23'

Para enjuagar sencillamente el tanque con agua limpia, se puede montar un acoplamiento adicional en el lado superior del tanque, que se conectará a un tapón de cubierta adicional. A través de dicho tapón de cubierta se puede proveer de agua limpia.

Bomba de evacuación

Una bomba de aguas sucias no de autosucción se ubicará más baja que, o a la misma altura con respecto al lado inferior del tanque. La conexión para la bomba debe estar situada lo más abajo posible en el depósito.

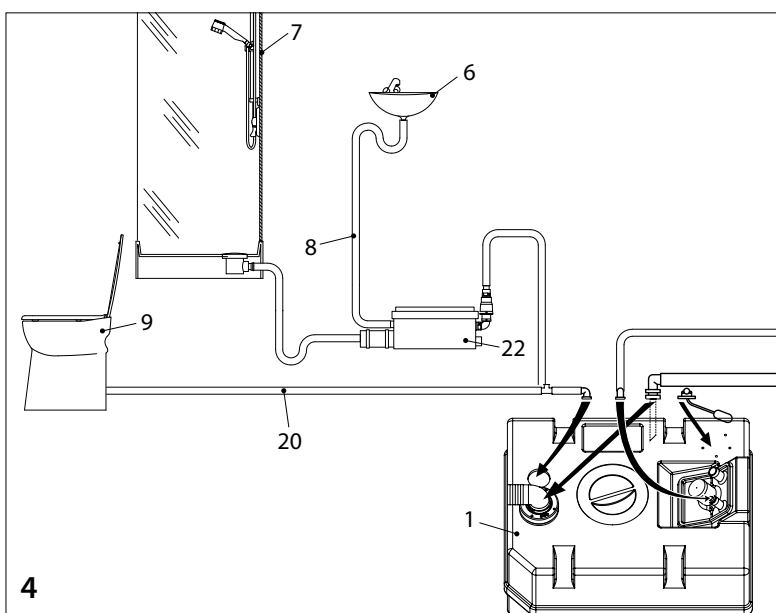
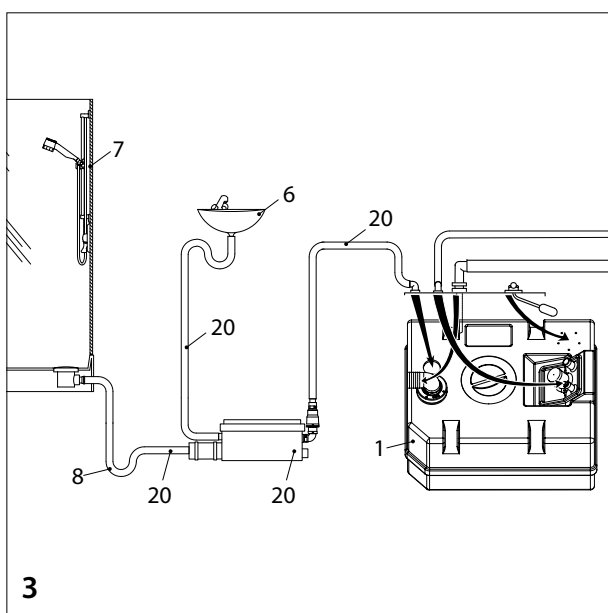
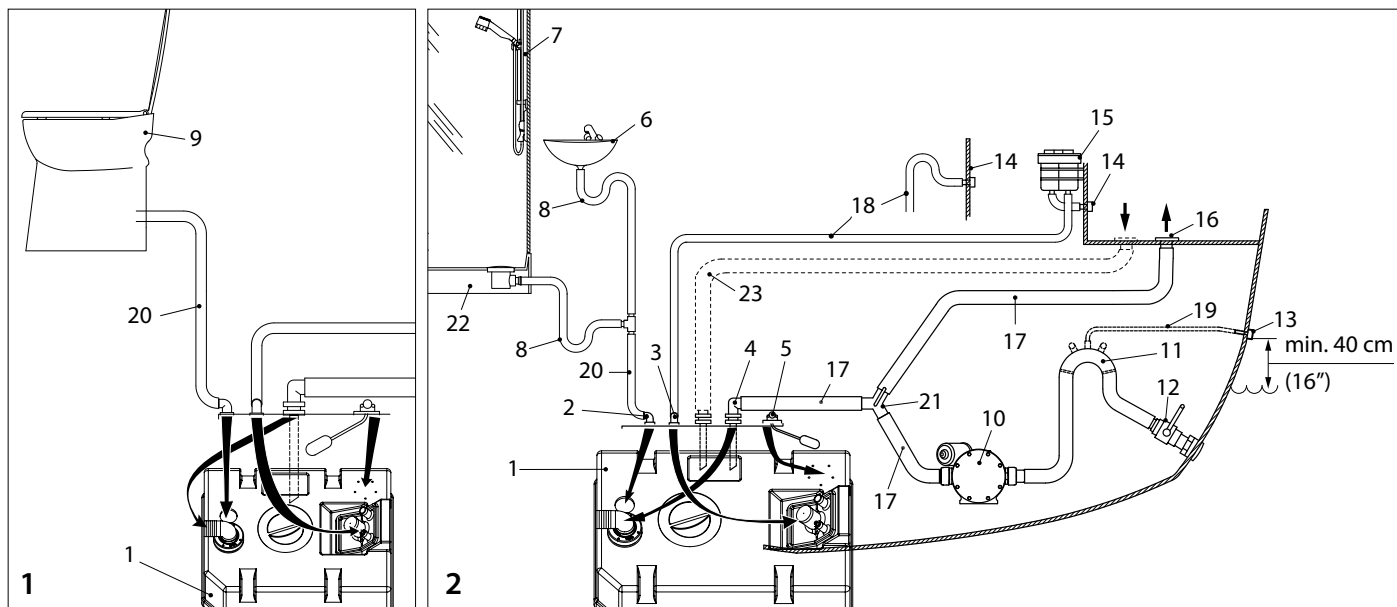
Una bomba de aguas sucias de autosucción se puede ubicar a cualquier altura con respecto al tanque.

Instalar un aireador de codo '11' en el tubo de evacuación entre la bomba y el conducto de tablazón, si el tanque de aguas sucias está instalado debajo de la línea de flotación y si también el conducto de tablazón se sitúa debajo de la línea de flotación.

2.4 Comprobación

Comprobar que el sistema no tenga fugas.

Presión de extracción 20 kPa (0,2 bar).



1. Sistema de "aguas negras"
2. Sistema de "aguas grises"
3. Sistema de "aguas grises", el depósito se sitúa más alto que la ducha y el lavamanos.
4. Sistema combinado de "aguas negras" y "aguas grises"

- | | |
|--|--|
| 1. Depósito para aguas sanitarias | 13. Pasador de casco \varnothing 8 mm |
| 2. Conexión cónica, \varnothing 16, \varnothing 19, \varnothing 25 y \varnothing 38 mm | 14. Boca de ventilación: \varnothing 19 mm |
| 3. Conexión de ventilación, \varnothing 19 mm | 15. Filtro anti-olores: \varnothing 19, \varnothing 25, \varnothing 38 mm |
| 4. Tubo de succión: \varnothing 38 mm | 16. Tapón de cubierta para succión |
| 5. Indicador de nivel | 17. Tubo flexible de succión para aguas sanitarias: \varnothing 38 mm |
| 6. Lavamanos | 18. Conducción de ventilación, \varnothing 19 mm |
| 7. Ducha | 19. Conducción de ventilación: \varnothing 8 mm |
| 8. Sifón (cierres anti-olores) | 20. Tubo flexible cónico para aguas sanitarias
\varnothing 16, \varnothing 19, \varnothing 25 y \varnothing 38 mm |
| 9. Inodoro | 21. Válvula de triple vía |
| 10. Bomba para aguas sanitarias | 22. Ducha con bomba |
| 11. Aireador curvado | 23. Tubo de enjuague |
| 12. Pasador de casco con válvula de cierre | |

3 Uso

Vaciado

Cuanto más tiempo se deje el agua contaminada en el tanque mayor es el riesgo de malos olores. Por lo tanto, nunca deje demasiado tiempo el tanque lleno con aguas sanitarias; preferentemente bombee el tanque hasta vaciarlo una vez a la semana, o cuando sea posible.

El bombeo para el vaciado puede hacerse de 2 maneras:

1. conectando un sistema de bombeo a tierra en la tapa de la cubierta para bombear el tanque hasta vaciarlo.
2. Una bomba presente en la embarcación bombeará las aguas residuales directamente fuera de la embarcación, por la borda. Esta bomba debe tener un diámetro interno mínimo de \varnothing 38 Mm.



ATENCIÓN

¡Bompear directamente las aguas residuales por la borda está absolutamente prohibido en muchos lugares!

Si el tanque se vacía con una bomba de gran capacidad se corre el riesgo de que éste colapse debido a que se produce una reducción de presión. Este problema sucede particularmente cuando se usan sistemas de bombeo. Las siguientes medidas son de utilidad para prevenir dicho colapso:

- Abrir la tapa de inspección en el tanque
- Abrir la válvula de cierre ajustada al tanque para este fin.
- Instalar una válvula de expulsión de funcionamiento automático.

Durante su ausencia

El agua en los sifones puede evaporarse al no utilizarse los lavabos, duchas etc., por un tiempo prolongado (los sifones actúan como trampas de olor en las tuberías). Esto causa problemas de hedor. Por lo tanto, coloque tapones en todos los desagües cuando el barco no esté en uso durante un periodo prolongado.

Desinfecte el tanque y las cañerías al menos una vez al año, preferentemente al final de la temporada de navegación.

Limpieza

Tanque para 'aguas grises'.

Limpie el interior del tanque con agua y algún desengrasante de uso doméstico; utilice un cepillo o esponja para un tanque rígido. Enjuague el depósito con agua limpia de grifo.

Tanque para 'aguas negras'.

Limpie el interior del tanque con agua y con un buen limpiador para inodoros, agregue vinagre si hay depósitos de limo; utilice un cepillo o una esponja para un tanque rígido. Enjuague el depósito con agua limpia de grifo.

En caso necesario, añada el producto "TankFresh" para reducir los malos olores.

Desinfección

Desinfecte el tanque llenándolo con una solución de lejía y agua (1: 1000). Haga circular esta mezcla desinfectante por el sistema de aguas sanitarias. Extraiga la solución y enjuague el tanque con agua de grifo limpia.

4 Preparación para el invierno

El depósito, las conducciones, las bombas, etc. siempre deben drenarse por completo.



ATENCIÓN

¡No ponga nunca anticongelante en el depósito ni en otras partes del sistema de agua potable para evitar el congelamiento, ya que los anticongelantes son muy tóxicos!

5 Mantenimiento

- Compruebe la boca de respiración regularmente y, de ser necesario, limpie el filtro de la boca de respiración.
- Compruebe todos los años que los tubos flexibles y sus conexiones no tengan fugas y coloque nuevos tubos y abrazaderas, en caso de ser necesario.
- Compruebe también que el depósito no presente daños como resultado de los rozamientos. Un depósito dañado debe reemplazarse de inmediato.
- Siga los procedimientos de desinfección descritos en el apartado "Uso" al comienzo de la temporada de navegación.
- Cuando el depósito y la instalación estén muy contaminados por algas, se pueden limpiar si se lava el depósito, la bomba y las conducciones con una solución de lejía en agua (1:20). Enjuague el depósito con agua de grifo limpia.

6 Especificaciones técnicas

Material del tubo de vaciado	: Pa 6
Montajes hacia la derecha	: Rotación 360°
Contenido	: 40 l, 60 l, 80 l
Espesor de la pared	: 7 mm \pm 1,5 mm
Material	: mMPE (Metallocene Medium Density Polyethylene), color: gris
Presión máx.	: 30 kPa (0,3 bar)

Dimensiones de los accesorios

manguera de succión	: \varnothing 12 mm
manguera de ventilación	: \varnothing 19 mm
manguera de llenado	: \varnothing a determinar por el usuario (es decir, \varnothing 16, 19, 25 o 38 mm.)

1 Introduzione

Questo manuale riguarda i serbatoi (rigidi) in plastica per acque grigie e nere Vetus.

L'installazione del serbatoio dell'acqua reflua deve essere conforme alle Normative Europee per le Imbarcazioni da Diporto (RCD, 2013/53/EU) ed alle leggi nazionali. Applicate la norma ISO 8099 come riferimento.

Serbatoio acque grigie

- Serve unicamente per raccogliere acqua proveniente da acquaio, doccia, lavabo, aria condizionata ecc; non per l'acqua del WC.
- La capienza del serbatoio non può mai essere eccessiva.
- Regolarne la capienza in base alla quantità di acqua dolce disponibile, la capienza del serbatoio dell'acqua.
- Applicare ad acquaio, doccia, lavabo ecc. uno scarico con filtro, in modo che i rifiuti grossi, come capelli ecc., vadano a finire il meno possibile nel serbatoio.

Serbatoio acque nere

- Serve unicamente per raccogliere temporaneo i rifiuti del WC.
- La capienza del serbatoio non può mai essere eccessiva.
- Regolarne la capienza in base alla quantità di acqua di scarico (acqua esterna) del WC, calcolare da 7 a 14 litri per persona al giorno.
- Utilizzare esclusivamente carta igienica idrosolubile per evitare

che il WC si intasi inutilmente. N.B. Gettare assorbenti igienici nel WC e nel serbatoio acque nere provoca inevitabilmente l'intasamento del WC!

Stasare un WC intasato non è un'operazione piacevole; tenere sempre a bordo un paio di guanti di gomma da lavoro o da chirurghi.

Cattivi odori

Serbatoio acque grigie

- In tutti i serbatoi acque grigie si formano cattivi odori. Montare un sifone con tappo su acquaio, doccia e lavabo.

Serbatoio acque nere

- In tutti i serbatoi acque nere si formano cattivi odori per la presenza di feci. Utilizzando acqua salata per lo sciacquone la formazione di cattivo odore aumenta. Anche le alghe presenti nell'acqua salata producono cattivi odori.
- Eventualmente aggiungere prodotti speciali per ridurre il cattivo odore, i cosiddetti deodoranti per serbatoi. Un prodotto molto semplice per ridurre il cattivo odore è la soda, che pulisce e disinfetta.
- Se i tubi, i raccordi, i serbatoi, il coperchio del serbatoio perdono possono provocare la fuoriuscita di cattivo odore. Controllare regolarmente tutto il sistema.

Per le dimensioni vedi disegni a pg. 27. Per tutte le dimensioni vale una tolleranza di + o - 2%!

2 Installazione

2.1 Generalità

Al momento di scegliere il punto in cui montare il serbatoio e il tappo di coperta, tenere presenti i seguenti fattori:

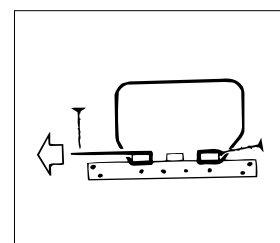
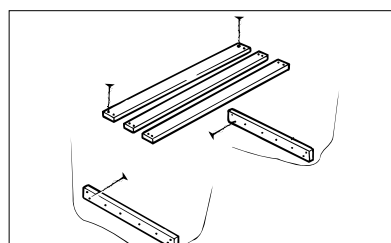
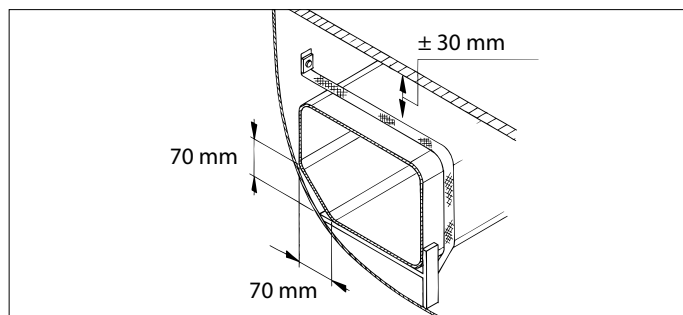
- Il tubo di aspirazione deve essere il più corto possibile, deve andare senza interruzioni dal coperchio al serbatoio e deve essere il più dritto possibile.
- L'ambiente in cui viene montato il serbatoio deve essere sufficientemente ventilato.

Montaggio

- Posizionare il serbatoio il più vicino possibile alla toilette in modo da evitare che, quando l'imbarcazione procede inclinata, l'acqua reflua scorra indietro dal serbatoio alla toilette.
- Montare il serbatoio in modo che sia ben accessibile per i controlli.
- Sopra la parte superiore deve esserci spazio sufficiente per i tubi e i raccordi dei tubi, che durante il montaggio devono essere bene accessibili. Per la ventilazione intorno al serbatoio deve esserci uno spazio libero di 1 cm senza l'ingombro di paratie o di altri serbatoi.
- Assicuratevi che il fondamento su cui poggia il serbatoio sia sufficientemente resistente per sostenere e fissare il serbatoio stesso.
- **Le dimensioni del serbatoio aumentano leggermente quando questo viene riempito.** Tenetene conto quando fissate il serbatoio.
- Fissate il serbatoio con le cinghie di fissaggio in dotazione; esse permettono l'espansione del serbatoio.

ATTENZIONE

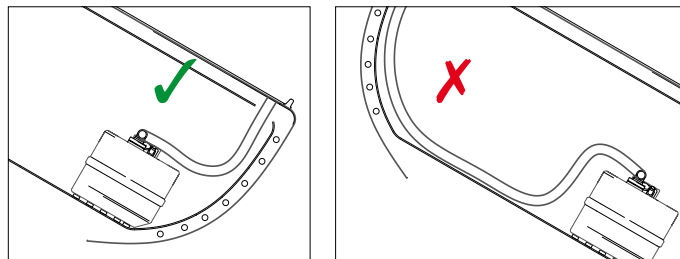
La differenza d'altezza tra il serbatoio ed il tappo di riempimento può ammontare ad un massimo di 2 metri (la pressione massima supportata dal serbatoio è di 20 kPa (0,2 bar)!)!



Montaggio su barche a vela

Nel montaggio tenete conto del fatto che il tubo di aspirazione acqua reflua deve trovarsi sempre dallo stesso lato del serbatoio, rispetto alla linea mediana dell'imbarcazione.

Questo previene una pressione eccessiva durante la navigazione con il vento in bolina.



2.2 Dispositivi di fissaggio del serbatoio

Tappo di ispezione (1)

Il tappo di ispezione con relativa guarnizione è già montato sul serbatoio.

Galleggiante per indicatore di capacità (2)

Il serbatoio è predisposto per facilitare l'installazione di galleggiante per un indicatore di capacità con gradazione SAE.

Chiave per raccordo (3)

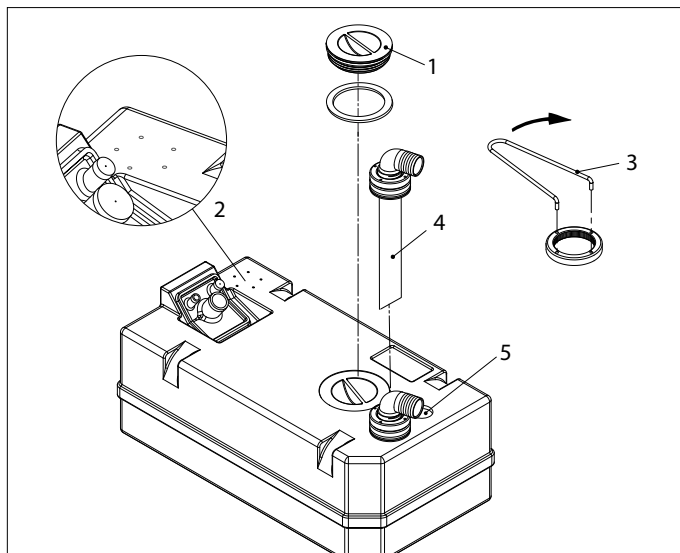
Montate il raccordo con la chiave in dotazione.
Non usate mai una chiave per pompa d'acqua.

Tubo di aspirazione (4)

Anche il tubo di aspirazione con raccordo a gomito è già montato sul serbatoio.

Montaggio del tubo di mandata (5)

Il serbatoio è provvisto di un foro di $\varnothing 42$ mm per il collegamento del tubo di mandata dell'acqua reflua.



2.3 Allacciamento del serbatoio

Collegare il serbatoio con un tubo flessibile armato e di buona qualità. Evitare le curve secche nel tubo.

Fissare il tubo a distanze regolari non eccessive. Se nel tubo si formano delle 'sacche', qui si depositeranno residui che alla lunga possono provocare l'intasamento del tubo.

Il tubo armato deve essere del tipo per acque sporche (che non lascia passare gli odori) e quantomeno resistente a pressioni di 30 kPa (0,3 bar).

Vetus fornisce un tubi flessibile adatto per le acque sporche.

Codice art.: WWHOSE16A, diametro int. 16 mm
WWHOSE19A, diametro int. 19 mm
WWHOSE25A, diametro int. 25 mm
WWHOSE38A, diametro int. 38 mm

Speciale per serbatoi acque nere, tubo per acque sporche che non lascia passare gli odori:

Codice art.: SAHOSE16, diametro int. 16 mm
SAHOSE19, diametro int. 19 mm
SAHOSE25, diametro int. 25 mm
SAHOSE38, diametro int. 38 mm

Montare ogni raccordo con il fermo giusto in acciaio inox.

Installare la pompa '10' e il passaggio con portello '12'.

Installare il tubo di aspirazione '17' (diametro 38 mm) in modo tale che né il serbatoio, né la pompa né il tappo di coperta non siano soggetti a carichi meccanici.

Montare la valvola di aerazione '14' il più in alto possibile al di sopra del livello del lato superiore del serbatoio. Per la valvola di aerazione scegliere un punto in cui non possa entrare né acqua piovana né acqua esterna.

Montare la tubatura di aerazione '18'; diametro interno 16/19/25/38 mm, fra serbatoio e valvola di aerazione. La tubatura di aerazione deve essere sempre montata dal basso verso l'alto, vista dal serbatoio. Si consiglia di dotare il tubo di un filtro antiodore '15' tipo NSF. Questo evita la fuoriuscita di odori sgradevoli dalla valvola di sfogo.

Tubatura di risciacquo '23'

Per poter sciacquare facilmente il serbatoio con acqua pulita si può montare un ulteriore raccordo nella parte superiore del serbatoio che viene poi collegato ad un tappo di coperta in più. Attraverso questo tappo si può fare affluire acqua pulita.

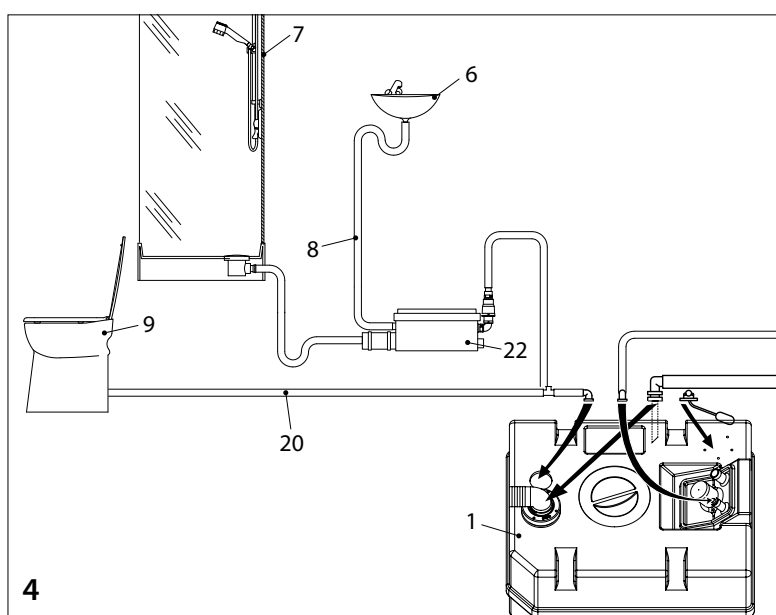
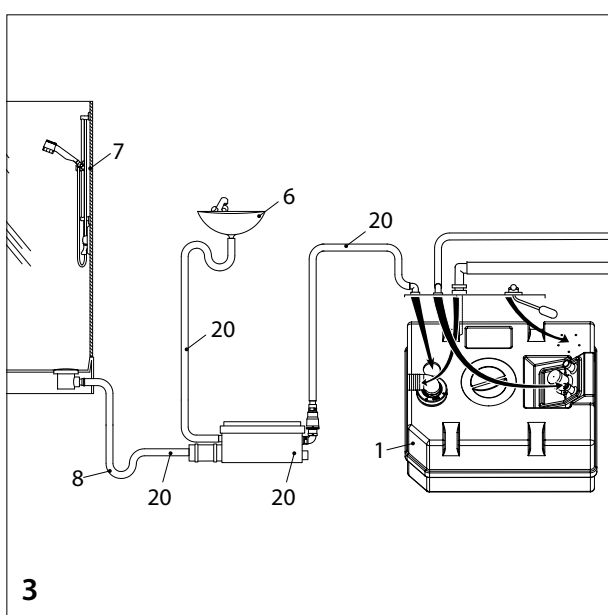
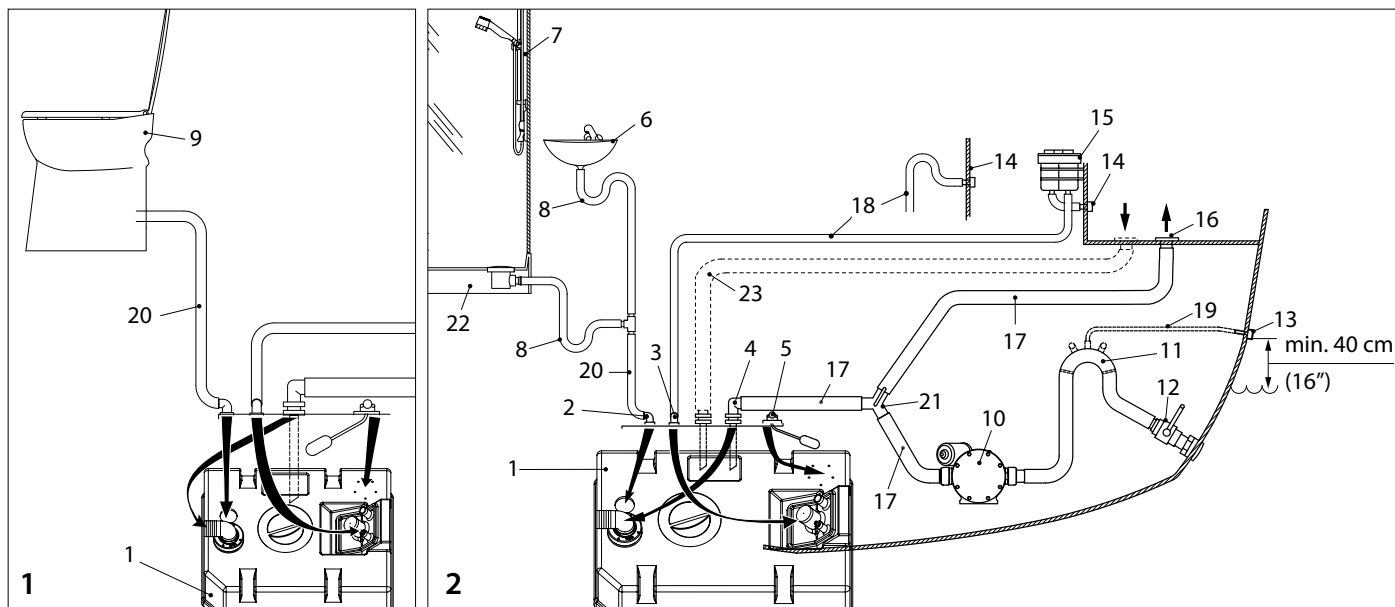
Pompa di scarico

Una pompa non auto-aspirante deve sempre essere montata più in basso, o alla stessa altezza della parte inferiore del serbatoio. L'allacciamento della pompa deve essere situato più in basso possibile nel serbatoio. Una pompa auto-aspirante può essere montata a qualsiasi altezza rispetto al serbatoio.

Installare una curva di sicurezza '11' nella tubatura di scarico fra la pompa e il passaggio se il serbatoio acque sporche è montato al di sotto della linea di galleggiamento e anche il passaggio si trova al di sotto della linea di galleggiamento.

2.4 Controlli

Dopo l'installazione controllare la tenuta del sistema.
Pressione 20 kPa (0,2 bar).



1. Sistema "acque nere"
2. Sistema "acque grigie"
3. Sistema "acque grigie", serbatoio installato in posizione rialzata rispetto alla doccia ed al lavandino
4. Sistema "acque nere" ed "acque grigie" combinato

- | | |
|--|--|
| 1. Serbatoio dell'acqua reflua | 13. Passaparatia \varnothing 8 mm |
| 2. Raccordo di mandata, \varnothing 16, \varnothing 19, \varnothing 25 e \varnothing 38 mm | 14. Valvola di sfiato: \varnothing 19 mm |
| 3. Raccordo di sfiato, \varnothing 19 mm | 15. Filtro antiodore: \varnothing 19, \varnothing 25, \varnothing 38 mm |
| 4. Tubo di aspirazione: \varnothing 38 mm | 16. Tappo sul ponte per aspirazione |
| 5. Indicatore per misuratore di livello | 17. Tubo di aspirazione acqua reflua: \varnothing 38 mm |
| 6. Lavandino | 18. Tubo di sfiato, \varnothing 19 mm |
| 7. Doccia | 19. Tubo di aerazione: \varnothing 8 mm |
| 8. Sifone (antiodore) | 20. Tubo di mandata acqua reflua, \varnothing 16, \varnothing 19, \varnothing 25 e \varnothing 38 mm |
| 9. WC | 21. Rubinetto a tre vie |
| 10. Pompa dell'acqua reflua | 22. Doccia con pompa |
| 11. Aeratore per tubo curvo | 23. Tubatura di risciacquo |
| 12. Passaparatia con valvola | |

3 Uso

Tubi

Il rischio di fuoriuscita di cattivi odori aumenta con il permanere dell'acqua reflua nel serbatoio. Pertanto non lasciate ristagnare l'acqua nel serbatoio dell'acqua reflua, ma svuotate, o fate svuotare il serbatoio almeno una volta alla settimana, o ogni qualvolta ne avete la possibilità.

Lo svuotamento del serbatoio può avvenire in due modi:

1. Si collega un cosiddetto sistema di "pump-out" situato sulla banchina al tappo a livello del ponte. Questo aspira tutta l'acqua contenuta nel serbatoio.
2. Una pompa presente sull'imbarcazione pompa l'acqua reflua direttamente fuoribordo. Questa pompa deve presentare un raccordo di $\varnothing 38$ mm minimo.



ATTENZIONE

Lo scarico in acqua dell'acqua reflua è assolutamente vietato in molti luoghi!

Svuotando il serbatoio mediante una pompa con capacità troppo elevata si corre il rischio di fare implodere il serbatoio per la sottopressione che si viene a creare al suo interno. Questo problema può presentarsi soprattutto con i cosiddetti sistemi "pump-out". Per prevenire l'implosione è possibile adottare una delle seguenti precauzioni:

- Aprite il coperchio di ispezione sul serbatoio.
- Aprite una valvola appositamente installata sul serbatoio.
- Installate una valvola automatica di aspirazione.

Durante la vostra assenza

Quando non viene fatto uso per lungo tempo dei lavandini, della doccia e simili, l'acqua nei sifoni può evaporare (i sifoni servono come valvole antiodore negli scarichi). Ciò causa lo sprigionarsi di cattivi odori. Per questo tappate tutti gli scarichi quando l'imbarcazione rimane inutilizzata per lungo tempo.

Pulite e disinfettate il serbatoio ed i tubi almeno una volta all'anno, preferibilmente al termine della stagione prima del rimessaggio.

Pulizia

Serbatoio per acque grigie

Pulite l'interno del serbatoio con acqua ed un buon detergente sgrassante per uso domestico; in caso di serbatoio rigido utilizzate una spazzola o una spugna. Sciacquate il serbatoio con acqua pulita.

Serbatoio per acque nere

Pulite l'interno del serbatoio con acqua ed un buon detergente per WC; rimuovete eventuali depositi di calcare con aceto di vino; in caso di serbatoio rigido utilizzate una spazzola o una spugna. Sciacquate il serbatoio con acqua pulita.

Eventualmente aggiungete la soluzione "TankFresh" per ridurre i cattivi odori.

Disinfezione

Disinfettate il serbatoio riempiendolo con una soluzione di candeggina e acqua (all'1:1000). Fate circolare la soluzione disinfettante attraverso il sistema di scarico. Scaricate la soluzione e sciacquate il serbatoio con acqua dolce pulita.

4 Preparazione per il rimessaggio

Il serbatoio, i tubi, la pompa, ecc., devono sempre essere svuotati.



ATTENZIONE

Non riempite mai il serbatoio o le altre parti del sistema di approvvigionamento dell'acqua potabile con sostanze antigelo per evitarne il congelamento, perchè tali sostanze sono fortemente tossiche!

5 Manutenzione

- Controllate regolarmente la valvola di sfiato e, se necessario, pulite il filtro.
- Verificate annualmente che i tubi ed i collegamenti dei tubi non perdano e, se necessario, sostituite i tubi o le fascette.
- Controllate anche che il serbatoio non riporti danni da sfregamento. In caso di danno sostituite immediatamente il serbatoio.
- Prima del rimessaggio eseguite le procedure di disinfezione riportate nel capitolo "Uso".
- Un impianto o serbatoio fortemente contaminato da alghe può essere pulito sciacquando il serbatoio, la pompa ed i tubi con una soluzione di varichina e acqua (1:20). Sciacquate il serbatoio con acqua pulita.

6 Dati tecnici

Materiale tubo di aspirazione	: Pa 6
Raccordi a gomito	: ruotabili di 360°
Capienza	: 40 l, 60 l, 80 l
Spessore parete	: 7 mm \pm 1,5 mm
Materiale	: mMPE (Metalocene Medium Density Polyethylene), colore: Grigio
Pressione, max	: 30 kPa (0,3 bar)

Dimensioni dei raccordi:

per il tubo di aspirazione	: $\varnothing 12$ mm
per il tubo di sfiato	: $\varnothing 19$ mm
per il tubo di mandata	: \varnothing da definire (ossia $\varnothing 16, 19, 25$ o 38 mm)

7 Hoofdafmetingen
Principal dimensions
Hauptabmessungen

Dimensions principales
Dimensiones principales
Dimensioni principali

