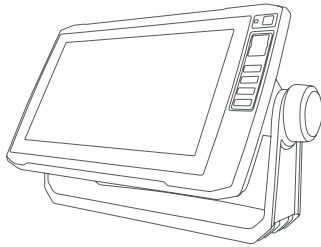


GARMIN.



## ECHOMAP™ UHD ASENNUSOHJEET

### Tärkeitä turvallisuustietoja

#### ⚠ VAROITUS

Lue lisätietoja varoituksista ja muista tärkeistä seikoista laitteen mukana toimitetusta *Tärkeitä turvallisuus- ja tuotetietoja* -oppaasta.

Kun liität virtajohtoa, älä poista johdollista sulakepesää. Tulipalosta tai ylikuumenemisesta seuraavien henkilövahinkojen ja tuotteen vahingoittumisen välttämiseksi asianmukaisen sulakkeen on oltava tuotteen teknisten tietojen osoittamassa paikassa. Lisäksi virtajohdon liittäminen ilman asianmukaista sulaketta mitätöi tuotteen takuun.

#### ⚠ HUOMIO

Pidä turvalaseja, korvasuojaimia ja hengityssuojusta, kun poraat, sahaat tai hiot osia.

#### HUOMAUTUS

Tarkista aina ennen poraamista ja sahaamista poraus- tai sahauspinnan taustapuoli.

Asenna laite näiden ohjeiden mukaisesti, jotta vene ei vahingoitu ja järjestelmä toimii mahdollisimman tehokkaasti.

Lue kaikki asennusohjeet ennen asennusta. Jos asennuksessa on ongelmia, ota yhteys Garmin® tuotetukeen.

### Tarvittavat työkalut

- pora
- poranteriä
  - asennusteline: pinnan ja tarvikkeiden mukaiset poranterät
  - kiertokiinnitysteline: 3 mm:n ( $1/8$  tuuman) poranterä
  - upotusteline: 3 mm:n ( $1/8$  tuuman) ja 9,5 mm:n ( $3/8$  tuuman) poranterät
- ristipääruuvitaltta (nro 2)
- kuviosaha tai monitoimihiomakone
- viila ja hiekkapaperia
- merivedenkestävää tiivistysainetta (valinnainen)

### Huomioitavaa kiinnitettäessä

Laitteen voi kiinnittää kolmella tavalla.

**Asennusteline:** voit asentaa asennustelineen, jolloin voit kallistaa laitetta.

**Kiertokiinnitysteline:** voit asentaa asennustelineen ja kiertoalustan, jolloin voit kääntää ja kallistaa laitetta. Tämä vaihtoehto ei koske ECHOMAP UHD 9x malleja.

**Upotusasennus:** voit upottaa laitteen suoraan kojelautaan.

Määritä kaikkien osien paikat, ennen kuin asennat mitään laitteen osia pysyvästi.

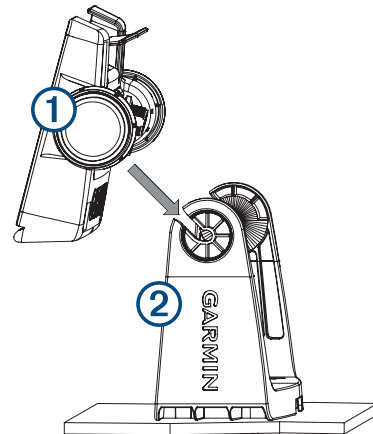
- Paikassa näet laitteen näytön hyvin ja voit käyttää painikkeita kätevästi.
- Asennuspaikan on kestettävä laitteen ja telineen paino.
- Varmista, että kaapelit ulottuvat osista toisiin ja virtalähteeseen.
- Voit välttää magneettisen kompassin aiheuttamat häiriöt asentamalla laitteen vähintään teknisissä tiedoissa mainitun kompassin turvavälin päähän kompassista.

### Laitteen kiinnitys kiinteästi

#### HUOMAUTUS

Jos kiinnität telinettä lasikuituun ruuveilla, reiät on suositeltavaa senkata pintakerroksen läpi (mutta ei syvempään) upotusporanterällä. Siten pintakerros ei halkea, kun ruuvit kiristetään.

- 1 Valitse kiinnityspinnalle ja asennustelineelle sopivat kiinnitystarvikkeet.
- 2 Merkitse asennustelineen avulla aloitusreiät ruuvireikien läpi.
- 3 Pora aloitusreiät kiinnitystarvikkeiden mukaisella poranterällä.
- 4 Kiinnitä asennusteline kiinnityspintaan valitsemillasi kiinnitystarvikkeilla.
- 5 Kiinnitä asennustelineen nupit ① telakan sivuille.



- 6 Aseta telakka asennustelineeseen ② ja kiristä sen nupit.
- 7 Kiinnitä kaapelit telakkaan ja varmista kiinnitys lukituspidikkeellä tai lukitusrenkailla (*Huomioitavaa liitännän yhteydessä, sivu 2*).

### Laitteen sankakiinnitys kiertoalustan avulla

#### HUOMAUTUS

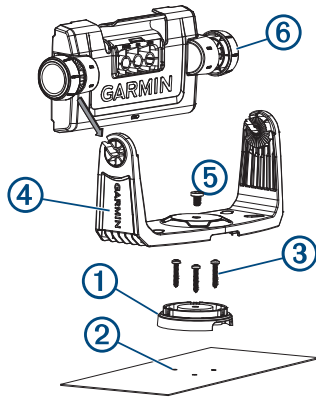
Kiinnitä kiertoalusta ainoastaan lieriökantaisilla pulteilla tai ruuveilla. Uppokantaiset ruuvit saattavat vahingoittaa telinettä.

Joissakin malleissa asennustelineeseen voi kiinnittää kiertoalustan, jolloin laitetta voi kääntää useampiin eri katselukulmiin.

**HUOMAUTUS:** ECHOMAP UHD 9x mallien kanssa ei voi käyttää kiertoalustaa.

- 1 Merkitse kiertoalustan ① avulla kolme aloitusreikää ②.





- 2 Poraa kolme aloitusreikää 3 mm:n ( $1/8$  tuuman) poranterällä.
- 3 Kiinnitä kiertoalusta kiinnityspintaan mukana toimitetuilla puuruuveilla ③.
- 4 Aseta sankateline ④ kiertoalustalle ja kiinnitä se sankatelineen nupilla ⑤.
- 5 Kiinnitä asennustelineen nupit ⑥ telineen sivuille.
- 6 Aseta laite asennustelineeseen ja kiristä sen nupit.
- 7 Kiinnitä kaapelit telakkaan ja varmista kiinnitys lukituspidikkeellä tai lukitusrenkailla (*Huomioitavaa liitännän yhteydessä, sivu 2*).

## Laitteen upotusasennus

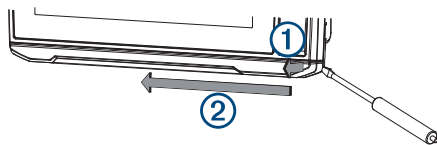
### HUOMAUTUS

Ole varovainen, kun sahaat aukkoa laitteen tasokiinnitystä varten. Kotelon ja kiinnitysreikien väli on pieni, ja liian suuri aukko voi heikentää laitteen vakautta kiinnitettynä.

Kankeaminen metallisella työkalulla, kuten ruuvitaltalla, voi vahingoittaa suojuksia ja laitetta. Käytä mahdollisuuksien mukaan muovista työkalua.

Voit asentaa laitteen kojelautaan käyttämällä upotusasennusmallia ja asianmukaisia tarvikkeita.

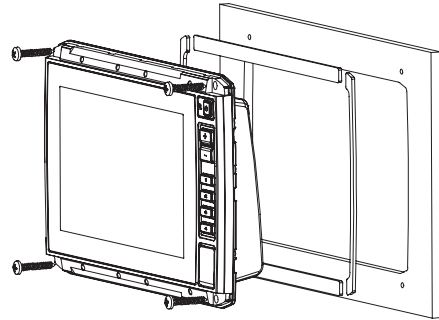
- 1 Tasaa malli ja varmista, että se mahtuu kohtaan, johon haluat kiinnittää laitteen.
- 2 Kiinnitä malli asennuspaikkaan.
- 3 Valmistele kiinnityspinta sahaamista varten poraamalla vähintään yksi reikä mallissa olevan yhtenäisen viivan kulmien sisäpuolelle 9,5 mm:n ( $3/8$  tuuman) poranterällä.
- 4 Saha kiinnityspintaan mallin yhtenäisen viivan mukainen aukko kuvio- tai pyörösahalla.
- 5 Testaa sopivuus asettamalla laite sahaamaasi aukkoon.
- 6 Viimeistele tarvittaessa aukon koko viilalla ja hiekkapaperilla.
- 7 Jos laitteessa on suojuksia ①, kankea niiden kulmat varovasti irti työkalulla, kuten muovinpalasella tai ruuvitaltalla, ja irrota suojuksia liu'uttamalla työkalu keskelle ②.



- 8 Varmista, että laitteen kiinnitysreiät osuvat mallin aloitusreikien kohtaan.
- 9 Jos laitteen kiinnitysreiät eivät osu mallin aloitusreikien kohtaan, merkitse aloitusreikien uudet paikat malliin.
- 10 Poraa aloitusreiät 3 mm:n ( $1/8$  tuuman) poranterällä.
- 11 Irrota malli kiinnityspinnasta.
- 12 Aseta laite telakkaan.

**HUOMAUTUS:** laitteen upotusasennukseen on käytettävä telakkaa ja lukituspidikettä tai lukitusrenkaita.

- 13 Jos laitteen taustapuoli jää ulottumattomiin asennuksen jälkeen, liitä kaikki tarvittavat kaapelit telakkaan ja varmista kaapeliin kiinnitys lukituspidikkeellä tai lukitusrenkailla, ennen kuin asetat laitteen aukkoon (*Huomioitavaa liitännän yhteydessä, sivu 2*).
- 14 Peitä käyttämättömät metalliliitännät korroosion estämiseksi suojuksilla.
- 15 Asenna kumitiivisteet karttaplotterin taakse.  
Kumitiivisteiden osien taustapuolella on tarra. Irrota tarran suojus, ennen kuin kiinnität tiivisteiden osia laitteeseen.



- 16 Kiinnitä kaapelit telakkaan ja varmista kiinnitys lukituspidikkeellä tai lukitusrenkailla (*Huomioitavaa liitännän yhteydessä, sivu 2*).
- 17 Aseta laite ja telakka aukkoon.
- 18 Kiinnitä laite kiinnityspintaan mukana toimitetuilla ruuveilla.
- 19 Asenna suojuksia napsauttamalla ne paikoilleen laitteen reunoihin.

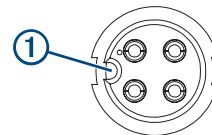
## Huomioitavaa liitännän yhteydessä

Kun olet liittänyt kaapelit telakkaan, kiristä kaapelit kiristämällä lukitusrenkaat.

### Kaapelien liittäminen ECHOMAP UHD 6x telakkaan

Kaapelien liittimet sopivat ainoastaan ECHOMAP UHD 6x telakan oikeisiin portteihin. Liitetyt kaapelit pysyvät paikoillaan lukitsimella.

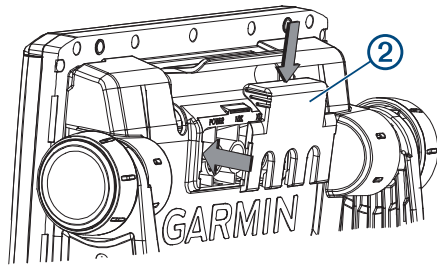
- 1 Liu'uta kaapelien lukitsinta ylöspäin pohjasta ja irrota lukitsin telakasta.
- 2 Vertaa kaapeliliittimiä ① kuhunkin porttiin, jotta tiedät, mikä kaapeli vastaa mitään porttia.



- 3 Työnnä jokainen kaapeli tukevasti ja kokonaan telakassa olevan reiän läpi ja kiinnitä kaapelit asiaankuuluviin portteihin.

**HUOMAUTUS:** jos kaapeleita ei paineta tarpeeksi syvästi telakkaan, liittimet eivät välttämättä kytkeydy kunnolla portteihin, jolloin laite ei välttämättä saa virtaa tai luotaintietoja tai se lakkaa toimimasta.

- 4 Aseta lukitsin ② kaapelien päälle ja lukitse kaapelit paikoilleen painamalla lukitsinta alaspäin.



Lukitsin napsahtaa paikalleen.

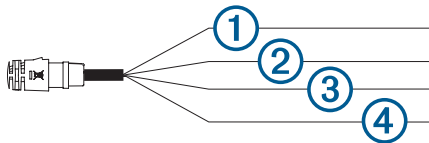
## Kaapelien liittäminen ECHOMAP UHD 7x/9x telakkaan

Kaapelien liittimet sopivat ainoastaan ECHOMAP UHD 7x/9x telakan oikeisiin portteihin. Liitetyt kaapelit pysyvät paikoillaan lukitusrenkailla.

- 1 Liitä kukin kaapeli telakan asianmukaiseen porttiin.
- 2 Lukitse kaapeli telakkaan kääntämällä lukitusrengasta myötäpäivään.

## Sähkö- ja datakaapeli

- Johdinsarja liittää laitteen virtalähteeseen ja NMEA® 0183 laitteisiin. Näitä johtoja voi käyttää myös 6-tuumaisissa laitteissa käyttäjätietojen, kuten reittipisteiden ja reittien, jakamiseen.
- Jos et ole liittämässä NMEA 0183 laitteita tai toista karttaplotteria tietojen jakamista varten, jätä huomiotta sininen ja ruskea johto.
- Laitteessa on yksi sisäinen NMEA 0183 portti, johon voi liittää NMEA 0183 yhteensopivia laitteita.
- Jos virtakaapeleita ja maadoitusjohtoja on jatkettava, käytä 0,82 mm<sup>2</sup> (18 AWG) kaapelia tai paksumpaa.
- Jos NMEA 0183 tai hälytyskaapeleita on jatkettava, käytä 0,33 mm<sup>2</sup>:n (22 AWG:n) kaapelia.



Kohde	Johtimen toiminto	Johtimen väri
①	NMEA Sisäinen 0183 portti Rx (tulo)	Ruskea
②	NMEA Sisäinen 0183 portti Tx (lähtö)	Sininen
③	Maadoitus (virta ja NMEA 0183)	Musta
④	Virta	Punainen

## Virtaliitäntä

### VAROITUS

Kun liität virtajohtoa, älä poista johdollista sulakepesää. Tulipalosta tai ylikuumenemisesta seuraavien henkilövahinkojen ja tuotteen vahingoittumisen välttämiseksi asianmukaisen sulakkeen on oltava tuotteen teknisten tietojen osoittamassa paikassa. Lisäksi virtajohdon liittäminen ilman asianmukaista sulaketta mitätöi tuotteen takuun.

Liitä punainen johto samaan akkuun sytytyksen tai toisen manuaalisen kytkimen kautta laitteen käynnistystä ja sammutusta varten.

- 1 Ohjaa virtajohto virtalähteeseen ja laitteen välille.
- 2 Liitä punainen virtajohto sytytykseen tai toiseen manuaaliseen kytkimeen ja liitä kytkin akun plusnapaan (+) tarvittaessa.
- 3 Liitä musta johto akun miinusnapaan (-) tai maadoitukseen.
- 4 Liitä virtajohto laitteeseen ja kiristä se kääntämällä lukitusrengasta myötäpäivään.

## Laitteen liittäminen kaikuanturiin

Määritä sopiva kaikuanturi osoitteessa [www.garmin.com/transducers](http://www.garmin.com/transducers) tai kysy lisätietoja paikalliselta Garmin kauppiailta.

- 1 Asenna kaikuanturi veneeseen sen mukana toimitettujen ohjeiden avulla.
- 2 Ohjaa kaikuanturin kaapeli laitteen taakse siten, että sen lähellä ei ole sähköisten häiriöiden lähteitä.
- 3 Liitä kaikuanturin kaapeli telakan asianmukaiseen porttiin.

## Liittäminen Garmin laitteeseen tietojen jakamista varten

**HUOMAUTUS:** tämä ominaisuus ei ole käytettävissä ECHOMAP UHD 7x/9x laitteissa. Kyseisten laitteiden sininen ja ruskea johto voidaan liittää ainoastaan NMEA 0183 laitteisiin.

ECHOMAP UHD 6x laitteen voi liittää yhteensopivaan Garmin laitteeseen reittipisteiden ja muiden tietojen jakamista varten. Jos laitteet ovat lähellä toisiaan, voit liittää ne toisiinsa sinisellä ja ruskealla johdolla. Jos laitteet ovat niin kaukana toisistaan, ettei niitä voi yhdistää johdoilla, voit liittää ne toisiinsa datakaapelilla (010-12234-06).

- 1 Varmista, että laitteet on liitetty samaan maadoitukseen.
- 2 Valitse jokin seuraavista:
  - Jos laitteet ovat lähellä toisiaan, liitä ensimmäisen laitteen sininen johto toisen laitteen ruskeaan johtoon ja liitä ensimmäisen laitteen ruskea johto toisen laitteen siniseen johtoon.
  - Jos laitteet eivät ole lähellä toisiaan, liitä laitteet datakaapelilla (010-12234-06) kaapeliin mukana toimitettavien ohjeiden mukaan.
- 3 Valitse molemmissa laitteissa **Navigointitiedot > Tietojen hallinta > Käyttäjätietojen jako**.

Käyttäjätiedot jaetaan laitteiden välillä. Jos valitset Tyhjennä käyttäjän tiedot, tiedot poistetaan molemmista laitteista.

## Ferriittihelmien kiinnittäminen kaapeleihin

Varmista vaatimustenmukaisuus ja vähennä häiriötasoa asentamalla ferriittihelmet kaikuanturi- ja verkkokaapeleihin, jos laitteen mukana toimitetaan sellaisia.

Napsauta yksi ferriittihelmi kiinni kaikuanturin kaapelin ympärille ja toinen verkkokaapelin ympärille mahdollisimman lähelle liittimiä.

## NMEA 2000® - huomioitavaa

### HUOMAUTUS

Jos muodostat yhteyden **aiemmin luotuun** NMEA 2000 verkkoon, tarkista NMEA 2000 virtajohto. Tarvitset vain yhden NMEA 2000 virtajohdon, jotta NMEA 2000 verkko toimii oikein.

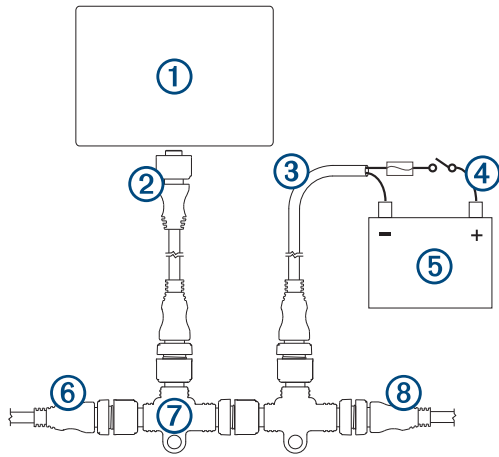
NMEA 2000 isolaattoria (010-11580-00) on käytettävä, jos nykyisen NMEA 2000 verkon valmistaja on tuntematon.

Jos asennat NMEA 2000 virtajohtoa, se on kiinnitettävä veneen käynnistyskytkimeen tai toiseen johtoon sisältyvän kytkimen kautta. NMEA 2000 laitteet kuluttavat akun virtaa, jos NMEA 2000 virtajohto liitetään akkuun suoraan.

Voit yhdistää laitteesi veneesi NMEA 2000 verkkoon ja jakaa tietoja NMEA 2000 yhteensopivista laitteista, kuten antureista tai VHF-radiosta. Tarvittavat NMEA 2000 kaapelit ja liittimet myydään erikseen.

Jos NMEA 2000 ei ole ennestään tuttu, lisätietoja on NMEA 2000 verkon perusteet -kohdassa *NMEA 2000 tuotteiden tekninen käsikirja* -oppaassa. Voit etsiä oppaan laitteen tuotesivun Manuals-linkistä osoitteessa [www.garmin.com](http://www.garmin.com).

Telakassa olevaa NMEA 2000 porttia käytetään liittämiseen NMEA 2000 vakioverkkoon.



Kohde	Kuvaus
①	ECHOMAP UHD laite
②	NMEA 2000 laitekaapeli
③	NMEA 2000 virtajohto
④	Käynnistyskytkin tai johtoon sisältyvä kytkin
⑤	12 Vdc:n virtalähde
⑥	NMEA 2000 päätevastus tai runkokaapeli
⑦	NMEA 2000 T liitäntä
⑧	NMEA 2000 päätevastus tai runkokaapeli

## Laitteen asentaminen telakkaan

Kun kaapelit on liitetty telakkaan, laitteen voi asettaa telakkaan nopeasti.

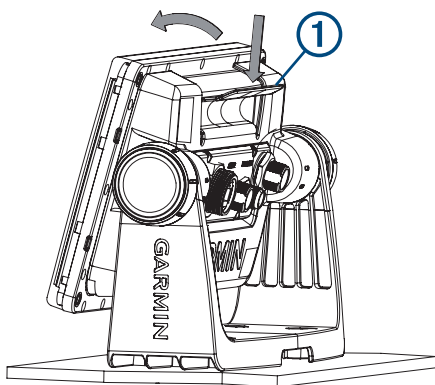
- 1 Aseta laitteen alaosa telakan alaosaan.
- 2 Kallista laitteen yläosaa telakkaa kohti, kunnes se kiinnittyy. Laite napsahtaa paikalleen telakkaan.

### HUOMAUTUS

Varmista, että laite on kiinnitetty telakkaan tukevasti. Jos mallissa on lukitsin, varmista että se on napsautettu tukevasti kiinni. Lukitsin napsahtaa paikalleen, kun se tai laite on asennettu oikein. Jos laitetta ei ole kiinnitetty tukevasti, sen virransaanti saattaa katketa. Huonosti kiinnitetty laite voi myös pudota telakasta ja vahingoittua.

## Laitteen irrottaminen telakasta

- 1 Paina telakan vapautusvipua ①, kunnes laite irtoaa.



- 2 Kallista laitetta eteenpäin ja nosta se telakasta.

## Tekniset tiedot

### Kaikki mallit

Materiaali	Polykarbonaattimuovi
Vesitiiviyys	IEC 60529 IPX7 <sup>1</sup>
Suosittelut käyttölämpötila	-15–55 °C (5–131 °F)
Tulojännite	9–18 Vdc
Sulake	3 A, 125 V, nopea
Kompassin turvaväli	65 cm (25,6 tuumaa)
NMEA 2000 LEN (9 Vdc) <sup>2</sup>	1
NMEA 2000 kulutus <sup>2</sup>	Enintään 75 mA
Muistikortti	1 microSD® korttipaikka, muistikortin koko enintään 32 Gt

### 6 tuuman mallit

Mitat (L x K x S)	21,8 x 13,0 x 6,2 cm (8,6 x 5,1 x 2,6 tuumaa)
Näytön koko (L x K)	13,7 x 7,7 cm (5,4 x 3,1 tuumaa) lävistäjä 15,2 cm (6,2 tuumaa)
Etäisyys lähimpään esteeseen	8 cm (3,1 tuumaa)
Paino	0,75 kg (1,6 paunaa)
Enimmäistehonkulutus (10 Vdc)	12 W
Tyypillinen virrankulutus (12 Vdc, RMS)	0,7 A
Virran enimmäiskäyttö (12 Vdc, RMS)	1,25 A
Langattomat taajuudet ja yhteyskäytännöt	2,4 GHz (nimellinen 17,2 dBm)

### 7 tuuman mallit

Mitat (L x K x S)	25 x 13,9 x 5,1 cm (9,8 x 5,5 x 2 tuumaa)
Näytön koko (L x K)	15,5 x 8,6 cm (6,1 x 3,4 tuumaa) lävistäjä 17,8 cm (7 tuumaa)
Etäisyys lähimpään esteeseen	11,5 cm (4,5 tuumaa)
Paino	0,77 kg (1,7 paunaa)
Enimmäistehonkulutus (10 Vdc)	15 W, 9 W GT-52-kaikuanturin kanssa
Tyypillinen virrankulutus (12 Vdc, RMS)	0,8 A
Virran enimmäiskäyttö (12 Vdc, RMS) <sup>1</sup>	1,25 A
Langattomat taajuudet ja yhteyskäytännöt	2,4 GHz (nimellinen 18,5 dBm)

### 9 tuuman mallit

Mitat (L x K x S)	28,2 x 16,4 x 6,0 cm (11,4 x 6,5 x 2,4 tuumaa)
Näytön koko (L x K)	19,9 x 11,3 cm (7,8 x 4,8 tuumaa) lävistäjä 22,9 cm (9 tuumaa)
Etäisyys lähimpään esteeseen	11,5 cm (4,5 tuumaa)
Paino	1 kg (2,3 paunaa)
Enimmäistehonkulutus (10 Vdc)	18 W
Tyypillinen virrankulutus (12 Vdc, RMS)	1 A
Virran enimmäiskäyttö (12 Vdc, RMS)	1,5 A
Langattomat taajuudet ja yhteyskäytännöt	2,4 GHz (nimellinen 18,5 dBm)

<sup>1</sup> Laite kestää satunnaista upottamista enintään 1 metrin syvyiseen veteen enintään 30 minuutiksi. Lisätietoja on osoitteessa [www.garmin.com/waterrating](http://www.garmin.com/waterrating).  
<sup>2</sup> NMEA 2000 on saatavana ECHOMAP UHD 7x/9x malleissa.

## NMEA 2000 PGN-tiedot

### Lähetys ja vastaanotto

PGN	Kuvaus
059392	ISO-kuittaus
059904	ISO-pyyntö
060928	ISO-osoitevaatimus
126208	NMEA: komento/pyyntö/kuittausryhmätoiminto
126996	Tuotetiedot
127250	Aluksen suunta
128259	Nopeus: vesiviittaus
128267	Veden syvyys
129539	GNSS-DOPit
129799	Radiotaajuus, -tila ja -virta
130306	Tuulitiedot
130312	Lämpötila

### Lähetys

PGN	Kuvaus
126464	Lähetysten ja vastaanoton PGN-luettelyryhmätoiminto
127258	Magneettinen eranto
129025	Sijainti: nopea päivitys
129026	COG ja SOG: nopea päivitys
129029	GNSS-sijaintitiedot
129283	Cross Track Error -virhe
129284	Navigointitiedot
129285	Navigointireitin ja reittipisteen tiedot
129540	GNSS-satelliitit näkyvissä

### Vastaanotto

PGN	Kuvaus
127245	Peräsin
127250	Aluksen suunta
127488	Moottorin parametrit: nopea päivitys
127489	Moottorin parametrit: dynaaminen
127493	Lähetysparametrit: dynaaminen
127498	Moottorin parametrit: staattinen
127505	Nestetaso
129038	AIS-luokan A sijaintiraportti
129039	AIS-luokan B sijaintiraportti
129040	AIS-luokan B laajennettu sijaintiraportti
129794	AIS-luokan A staattiset tiedot ja matkakohtaiset tiedot
129798	AIS SAR -lentokonesijaintiraportti
128000	Merisortokulma
129802	AIS-turvälähetysviesti (SRM)
129808	DSC-soittotiedot
130310	Ympäristöparametrit
130311	Ympäristöparametrit (vanhentunut)
130313	Ilmankosteus
130314	Todellinen ilmanpaine
130576	Pienen aluksen tila

Nämä tiedot koskevat ainoastaan NMEA 2000 yhteensopivia laitteita.

## NMEA 0183-tiedot

### Lähetys

Lause	Kuvaus
GPAPB	APB: suunnan tai reitin hallinnan (automaattiohjaus) määrittäminen "B"
GPBOD	BOD: suuntima (alkuperäisestä määränpään)
GPBWC	BWC: suuntima ja matka reittipisteeseen
GPGGA	GGA: GPS (Global Positioning System) -sijaintitiedot
GPGLL	GLL: maantieteellinen sijainti (leveysaste ja pituusaste)
GPGSA	GSA: GNSS DOP ja aktiiviset satelliitit
GPGSV	GSV: GNSS-satelliitit näkyvissä
GPRMB	RMB: suositellut navigoinnin vähimmäistiedot
GPRMC	RMC: suositellut GNSS-kohtaiset vähimmäistiedot
GP RTE	RTE: reitti
GPVTG	VTG: suunta pohjaan nähden ja maantason nopeus
GPWPL	WPL: reittipisteen sijainti
GPXTE	XTE: Cross Track Error
PGRME	E: arvioitu virhe
PGRMM	M: karttadatum
PGRMZ	Z: korkeus
SDBBT	DBT: syvyys kaikuanturin alla
SDDPT	DPT: syvyys
SDMTW	MTW: veden lämpö
SDVHW	VHW: nopeus veden suhteen ja suunta

### Vastaanotto

Lause	Kuvaus
DPT	Syvyys
DBT	Syvyys anturin alla
MTW	Veden lämpö
VHW	Nopeus veden suhteen ja suunta
WPL	Reittipisteen sijainti
DSC	DSC (Digital Selective Calling) -tiedot
DSE	Laajennettu Digital Selective Calling
HDG	Suunta, poikkeama ja vaihtelu
HDM	Suunta, magneettinen
MWD	Tuulen suunta ja nopeus
MDA	Meteorologinen yhdistelmä
MWV	Tuulen nopeus ja kulma
VDM	AIS VHF -datalinkin viesti

Voit ostaa täydelliset NMEA (National Marine Electronics Association) -muotoilutiedot ja määrittäykset ottamalla yhteyden osoitteeseen: NMEA, Seven Riggs Avenue, Severna Park, MD 21146 USA ([www.nmea.org](http://www.nmea.org))

