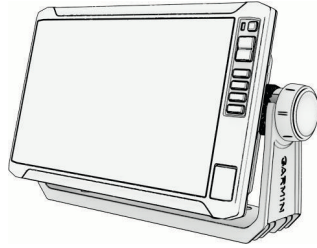


GARMIN®



ECHOMAP™ UHD2 6/7/9 SV ASENNUSOHJEET

Tärkeitä turvallisuustietoja

VAROITUS

Näiden varoitusten, muistutusten ja ilmoitusten laiminlyönti saattaa aiheuttaa henkilövahinkoja, veneen tai laitteen vioittumisen tai tuotteen toimintavirheitä.

Lue lisätietoja varoituksista ja muista tärkeistä seikoista laitteen mukana toimitetusta *Tärkeitä turvallisuus- ja tuotetietoja* -oppaasta.

Kun liität virtajohtoa, älä poista johdollista sulakepesää. Tulipalosta tai ylikuumenemisesta seuraavien henkilövahinkojen ja tuotteen vahingoittumisen välttämiseksi asianmukaisen sulakkeen on oltava tuotteen teknisten tietojen osoittamassa paikassa. Lisäksi virtajohdon liittäminen ilman asianmukaista sulaketta mitätöi tuotteen takuun.

HUOMIO

Vältä vammat pitämällä aina turvalaseja, korvasuojaimia ja hengityssuojusta, kun poraat, sahaat tai hiot osia.

Vältä mahdolliset vammat tai laitteen ja veneen vauriot irrottamalla laitteen virtalähde ennen laitteen asentamista.

Vältä mahdolliset vammat tai laitteen ja veneen vauriot varmistamalla ennen laitteen käynnistämistä, että laite on maadoitettu oikein oppaan ohjeiden mukaisesti.

Vältä mahdolliset vammat ja laitteen tai veneen vauriot asentamalla laite vain maissa olevaan veneeseen tai tyynessä vedessä laituriin oikein kiinnitettyyn veneeseen.

HUOMAUTUS

Varmista paras suorituskyky asentamalla laite näiden ohjeiden mukaisesti.

Kun poraat tai sahaat, tarkista aina, mitä pinnan toisella puolella on, jottet vahingoita alusta.

Lue kaikki asennusohjeet ennen asennusta. Jos asennuksessa on ongelmia, ota yhteys Garmin® tuotetukeen.

Ohjelmistopäivitys

Karttaplotterin ohjelmisto tarvitsee ehkä päivittää asennuksen jälkeen. Katso ohjelmiston päivitysohjeet käyttöoppaasta osoitteessa garmin.com/manuals/ECHOMAP_UHD2_679sv.



Tarvittavat työkalut

- pora
- poranteriä
 - Asennusteline, kiinteä tai kiertoteline: 3 mm ($1/8$ tuumaa) poranterä tai pinnan ja tarvikkeiden mukaiset poranterät
 - Upotusteline: 3 mm ($1/8$ tuumaa) ja 12,7 mm ($1/2$ tuumaa) poranterät
- ristipääruuvitaltta (nro 2)
- kuviosaha tai monitoimityökalu (upotusteline)
- viila ja hiekkapaperia (upotusteline)
- merivedenkestävää tiivistysainetta (valinnainen).

Huomioitavaa kiinnitettäessä

Laitteen voi kiinnittää kolmella tavalla.

Asennusteline: voit asentaa asennustelineen, jolloin voit kallistaa laitetta.

Kiertokiinnitysteline: voit asentaa asennustelineen ja kiertoalustan, jolloin voit kääntää ja kallistaa laitetta.

HUOMAUTUS: kiertokiinnitystelinettä ei ole saatavilla ECHOMAP UHD2 9 sv malleille.

Tasoasennus: voit upottaa laitteen suoraan kojelautaan.

Määritä kaikkien osien paikat, ennen kuin asennat mitään laitteen osia pysyvästi.

- Paikassa näet laitteen näytön hyvin ja voit käyttää painikkeita kätevästi.
- Asennuspaikan on kestettävä laitteen ja telineen paino.
- Varmista, että kaapelit ulottuvat osista toisiin ja virtalähteeseen.
- Voit välttää magneettisen kompassin aiheuttamat häiriöt asentamalla laitteen vähintään teknisissä tiedoissa mainitun kompassin turvavälin päähän kompassista ([Tekniset tiedot, sivu 11](#)).

Laitteen kiinnitys kiinteästi

HUOMAUTUS

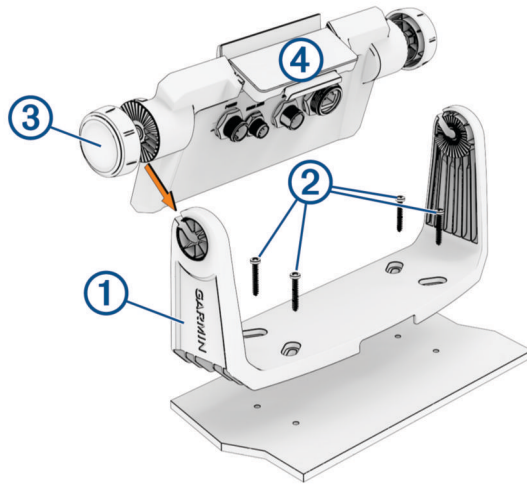
Jos kiinnität telinettä lasikuituun ruuveilla, reiät on suositeltavaa senkata pintakerroksen läpi (mutta ei syvempään) upotusporanterällä. Siten pintakerros ei halkea, kun ruuvit kiristetään.

- 1 Jos et halua kiinnittää asennustelinettä mukana toimitetuilla puuruuveilla, valitse telineelle ja kiinnityspinnalle sopivat kiinnitystarvikkeet.

HUOMAUTUS

Kiinnitä kiertoalusta ainoastaan lieriökantaisilla pulteilla tai ruuveilla. Uppokantaiset ruuvit saattavat vahingoittaa telinettä.

- 2 Merkitse asennustelineen ① avulla aloitusreiät ruuvireikien läpi.



- 3 Valitse jokin seuraavista:
 - Jos käytät mukana toimitettuja puuruuveja ②, poraa neljä aloitusreikää 3 mm (1/8 tuumaa) poranterällä.
 - Jos käytät muita kiinnitystarvikkeita, poraa neljä aloitusreikää tarvikkeiden mukaisella poranterällä.
- 4 Kiinnitä asennusteline kiinnityspintaan mukana toimitetuilla puuruuveilla tai muilla haluamillasi kiinnitystarvikkeilla.
- 5 Kiinnitä asennustelineen nupit ③ löysästi telakan sivuille.
- 6 Aseta telakka ④ asennustelineeseen.
- 7 Kiristä asennustelineen nupit.

Laitteen asennus kiertoalustan avulla

HUOMAUTUS

Jos kiinnität telinettä lasikuituun ruuveilla, reiät on suositeltavaa senkata pintakerroksen läpi (mutta ei syvempään) upotusporanterällä. Siten pintakerros ei halkea, kun ruuvit kiristetään.

Voit kiinnittää valinnaisen kiertoalustan (sisältyy) asennustelineeseen, jolloin laitetta voi kääntää useampiin eri katselukulmiin.

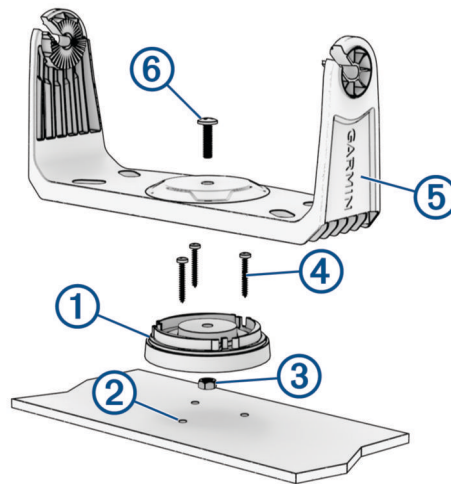
HUOMAUTUS: kiertokiinnitystelinetä ei ole saatavilla ECHOMAP UHD2 9 sv malleille.

- 1 Jos et halua kiinnittää kiertoalustaa mukana toimitetuilla puuruuveilla, valitse alustalle ja kiinnityspinnalle sopivat kiinnitystarvikkeet.

HUOMAUTUS

Kiinnitä kiertoalusta ainoastaan lieriökantaisilla pulteilla tai ruuveilla. Uppokantaiset ruuvit saattavat vahingoittaa telinettä.

- 2 Käytä mallina kiertoalustaa ① ja merkitse aloitusreiät ② kolmen ulomman ruuvinreiän läpi.



- 3 Valitse jokin seuraavista:
 - Jos käytät mukana toimitettuja puuruuveja, poraa kolme aloitusreikää ② 3 mm ($1/8$ tuumaa) poranterällä.
 - Jos käytät muita kiinnitystarvikkeita, poraa kolme aloitusreikää tarvikkeiden mukaisella poranterällä.
- 4 Paina lukitusmutterin ③ kuusiokolopää kiertoalustan alapuolen keskisyvennykseen. Lukitusmutterin kupumaisen pään on oltava kiinnityspintaa kohti.
- 5 Kohdista kiertoalustan ulommat kolme ruuvinreikää aloitusreikien kohtaan.
- 6 Kiinnitä kiertoalusta kiinnityspintaan mukana toimitetuilla puuruuveilla ④ tai muilla haluamillasi kiinnitystarvikkeilla.
- 7 Aseta asennusteline ⑤ kiertoalustan päälle.
- 8 Työnnä kiertotelineen pultti ⑥ asennustelineen keskireiästä.
- 9 Kiinnitä asennusteline, kiertoalusta ja lukitusmutteri tukevasti yhteen kiristämällä kiertokiinnitystelimeen pultti ristipääruuvivaltalla (nro 2).
Älä kiristä liikaa.
- 10 Kiinnitä asennustelineen nupit löysästi telakan sivuille.
- 11 Aseta telakka asennustelineeseen.
- 12 Kiristä asennustelineen nupit.

Laitteen tasokiinnitys

HUOMAUTUS

Ole varovainen, kun sahaat aukkoa laitteen tasokiinnitystä varten. Kotelon ja kiinnitysreikien väli on pieni, ja liian suuri aukko voi heikentää laitteen vakautta kiinnitettynä.

Kankeaminen metallisella työkalulla, kuten ruuvitaltalla, voi vahingoittaa suojuksia ja laitetta. Käytä mahdollisuuksien mukaan muovista työkalua.

Voit asentaa laitteen kojelautaan käyttämällä mukana toimitettuja upotusasennusmallia ja tarvikkeita.

1 Tasaa mukana toimitettu malli ja varmista, että se mahtuu kohtaan, johon haluat kiinnittää laitteen.

HUOMAUTUS: laitteen mukana toimitetun suojuksen oikeassa reunassa on vapautussalpa, kuten mallista näkyy. Muista jättää paikkaa valitessasi sen verran tilaa, että pystyt käyttämään ja vetämään salpaa.

2 Kiinnitä malli asennuspaikkaan.

3 Valmistele kiinnityspinta sahaamista varten poraamalla vähintään yksi reikä mallissa olevan yhtenäisen viivan kulmien sisäpuolelle 12,7 mm ($1/2$ tuumaa) poranterällä.

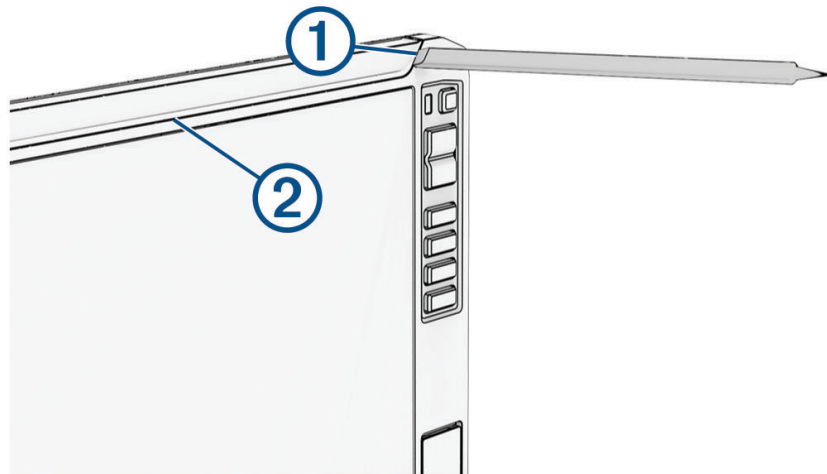
4 Sahaa kiinnityspintaan mallin yhtenäisen viivan sisäreunan mukainen aukko kuvio- tai pyörösahalla.

5 Kiinnitä telakka laitteen taustapuolelle (*Laitteen asentaminen telakkaan, sivu 10*).

6 Testaa sopivuus asettamalla laite sahaamaasi aukkoon.

7 Viimeistele tarvittaessa aukon koko viilalla ja hiekkapaperilla.

8 Kankea suojusten kulmat ① varovasti irti muovisella työkalulla tai tasaisella muovinpalasella ja irrota suojuukset liu'uttamalla työkalu keskelle ②.



9 Varmista, että laitteen kiinnitysreiät osuvat mallin aloitusreikien kohtaan.

10 Jos laitteen kiinnitysreiät eivät osu mallin aloitusreikien kohtaan, merkitse aloitusreikien uudet paikat malliin.

11 Poraaja aloitusreiät 3 mm ($1/8$ tuumaa) poranterällä.

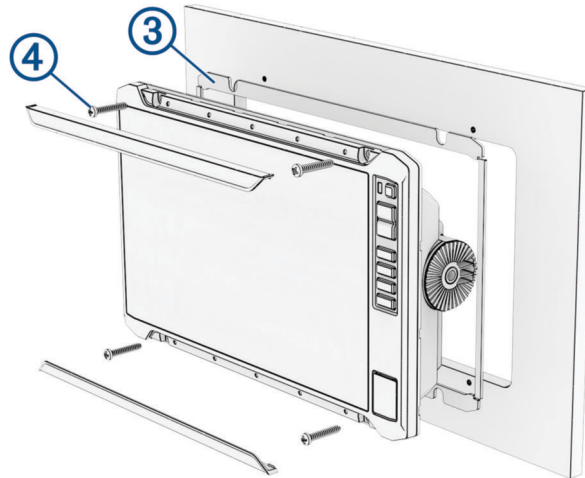
12 Irrota malli kiinnityspinnasta.

13 Jos laitteen taustapuoli jää ulottumattomiin kiinnityksen jälkeen, ohjaa tarvittavat kaapelit reiästä ja liitä ne telakkaan.

Jos haluat testata liitäntöjä, käynnistä ja sammuta laite valitsemalla .

14 Asenna kumitiivisteet ③ laitteen taakse.

Kumitiivisteiden osien taustapuolella on tarra. Irrota tarran suojus, ennen kuin kiinnität tiivisteiden osia laitteeseen.



HUOMAUTUS

ECHOMAP UHD2 9 sv malleissa tiivisteiden ylä- ja alaosat eivät ole vaihdettavissa keskenään. Niissä on vastaavat merkinnät asennuksen avuksi. Käytä asianmukaisia tiivisteiden ylä- ja alaosia, jotta vettä ei pääse kiinnityspinnan taakse.

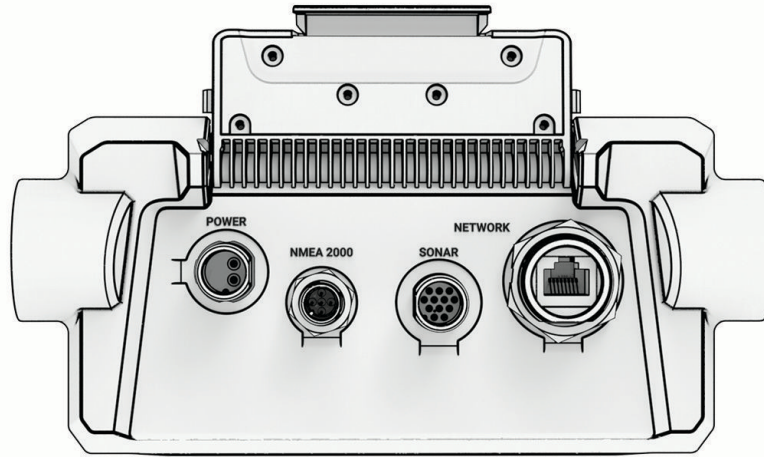
15 Aseta laite aukkoon.

16 Kiinnitä laite kiinnityspintaan mukana toimitetuilla ruuveilla ④.

17 Asenna suojuukset napsauttamalla ne paikoilleen laitteen reunoihin.

Huomioitavaa liitännän yhteydessä

Liitinnäkymä



POWER	Virtajohdon liitäntä
NMEA 2000	NMEA 2000® kaapeliliitäntä
SONAR	Kaikuanturin kaapelin liitäntä
NETWORK	Garmin Marine Network kaapeliliitäntä, johon liitetään yhteensopivia Panoptix™, GCV™ ja ECHOMAP laitteita HUOMAUTUS: tämä laite ei ole yhteensopiva joidenkin Garmin Marine Network laitteiden kanssa (esimerkiksi GPSMAP®, GSD™ ja tutkalaitteet).

HUOMAUTUS

Peitä käyttämättömät metalliliitännät suojuksilla korroosion estämiseksi.

Virtajohdon kytkeminen

VAROITUS

Kun liität virtajohtoa, älä poista johdollista sulakepesää. Tulipalosta tai ylikuumenemisesta seuraavien henkilövahinkojen ja tuotteen vahingoittumisen välttämiseksi asianmukaisen sulakkeen on oltava tuotteen teknisten tietojen osoittamassa paikassa. Lisäksi virtajohdon liittäminen ilman asianmukaista sulaketta mitätöi tuotteen takuun.

- 1 Ohjaa virtajohto virtalähteeseen ja laitteeseen.
- 2 Liitä punainen johto akun plusnapaan (+) ja musta johto akun miinusnapaan (-).
- 3 Liitä virtajohdon liitin tukevasti telakan takana olevaan POWER-liitäntään.
- 4 Kiinnitä kaapeli laitteeseen kääntämällä lukitusrengasta myötäpäivään.

Laitteen liittäminen kaikuanturiin

Määritä sopiva kaikuanturi osoitteessa garmin.com/transducers tai kysy lisätietoja paikalliselta Garmin kauppiaalta.

HUOMAUTUS: jos käytät nykyistä kaikuanturia ja sen kaapelin liitin ei sovi laitteen liitintään, voit ehkä liittää nykyisen kaikuanturin tähän laitteeseen kaikuanturin kaapelisovittimella. Osoitteessa garmin.com on lisätietoja kaikuanturin lisävarusteista.

- 1 Asenna kaikuanturi veneeseen sen mukana toimitettujen ohjeiden avulla.
- 2 Ohjaa kaikuanturin kaapeli laitteen taakse siten, että sen lähellä ei ole sähköisten häiriöiden lähteitä.
- 3 Liitä kaikuanturin kaapeli telakan asianmukaiseen porttiin.

Jos laite toimii virheellisesti, kaapelin liitin ei ehkä ole tukevasti paikallaan. Irrota kaapelin liitin liitännästä, tarkista nastojen kohdistus ja työnnä liitin tukevasti liitintään.

NMEA 2000 - huomioitavaa

HUOMAUTUS

Jos muodostat yhteyden **aiemmin luotuun** NMEA 2000 verkkoon, tarkista NMEA 2000 virtajohto. Tarvitset vain yhden NMEA 2000 virtajohdon, jotta NMEA 2000 verkko toimii oikein.

NMEA 2000 isolaattoria (010-11580-00) on käytettävä, jos nykyisen NMEA 2000 verkon valmistaja on tuntematon.

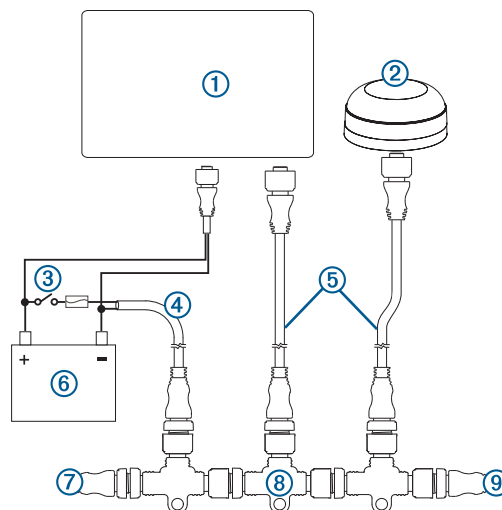
Jos asennat NMEA 2000 virtajohtoa, se on kiinnitettävä veneen käynnistyskytkimeen tai toiseen johtoon sisältyvän kytkimen kautta. NMEA 2000 laitteet kuluttavat akun virtaa, jos NMEA 2000 virtajohto liitetään akkuun suoraan.

Laitteen voi yhdistää NMEA 2000 verkkoon veneessä ja jakaa tietoja NMEA 2000 yhteensopivista laitteista, kuten GPS-antennista tai VHF-radiosta. Tarvittavat NMEA 2000 kaapelit ja liittimet myydään erikseen.

Tämä laite ei saa virtaa NMEA 2000 verkosta. Laite on liitettävä virtalähteeseen (*Virtajohdon kytkeminen, sivu 7*).

Jos NMEA 2000 ei ole ennestään tuttu, katso lisätietoja *teknisestä oppaasta NMEA 2000 tuotteille* osoitteessa garmin.com/manuals/nmea_2000.

Telakassa olevaa NMEA 2000 porttia käytetään liittämiseen NMEA 2000 vakioverkkoon.



Kohde	Kuvaus
①	ECHOMAP UHD2 6/7/9 sv laite
②	GPS-antenni tai muu NMEA 2000 laite
③	Käynnistyskytkin tai johtoon sisältyvä kytkin
④	NMEA 2000 virtajohto
⑤	NMEA 2000 laitekaapeli
⑥	12 Vdc:n virtalähde
⑦	NMEA 2000 naaras päätevastus tai rungon jatko kaapeli
⑧	NMEA 2000 T-liitäntä
⑨	NMEA 2000 uros päätevastus tai rungon jatko kaapeli

Laitteiden yhdistäminen langattomasti käyttäjätietojen ja luotaimen jakamista varten

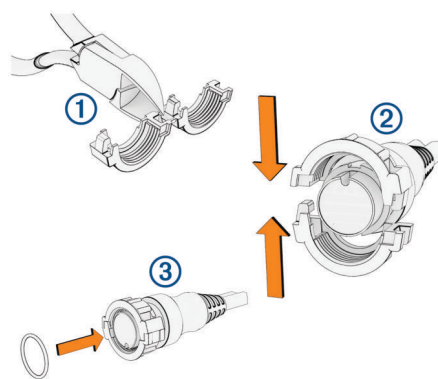
Jos haluat jakaa käyttäjätietoja ja luotaimen, voit yhdistää kaksi ECHOMAP UHD2 laitetta langattomasti.

Lisätietoja on käyttöoppaassa.

Lukitusrenkaiden asentaminen kaapeleihin

Jotkin lukitusrenkaat on pakattu erilleen kaapeleista kaapelien ohjaamisen helpottamiseksi. Kun asennat kaapelia, johon ei ole asennettu lukitusrengasta tehtaalla, varmista tiivis liitos asentamalla kaapeliin lukitusrengas, jossa on kaksiosainen holkki.

1 Irrota lukitusrenkaan puoliskot toisistaan ①.



2 Kohdista lukitusrenkaan puoliskot ② kaapelin ympäri ja napsauta ne yhteen

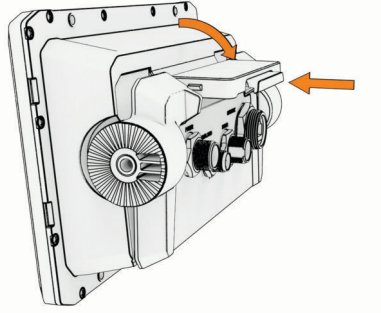
3 Kiinnitä O-rengas ③ liittimen päähän.

4 Kun olet liittänyt kaapelin porttiin, kiristä lukitusrengas kääntämällä sitä myötäpäivään.

Laitteen asentaminen telakkaan

Kun kaapelit on liitetty telakkaan, laitteen voi asettaa telakkaan nopeasti.

- 1 Jos sinulla on 7xsv- tai 9xsv-laite, avaa vapautusvipu painamalla sen painiketta ja nostamalla sitä.
- 2 Aseta laitteen alaosa telakan alaosaan.
- 3 Kallista laitteen yläosaa telakkaa kohti.



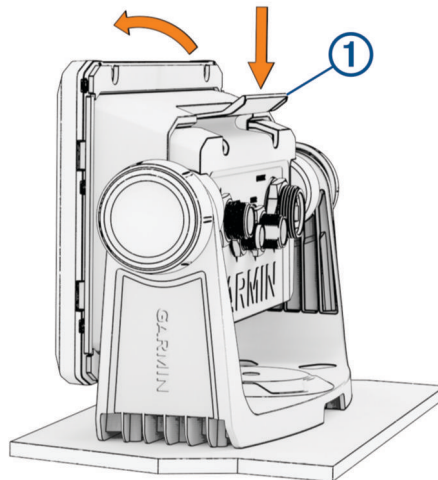
4 Toimi seuraavasti:

- Jos sinulla on 7xsv- tai 9xsv-laite, paina vivun painiketta ja paina vipua alaspäin, kunnes laite napsahtaa paikalleen.
- Jos sinulla on 6xsv-laite, paina laitetta telakkaan, kunnes se napsahtaa paikalleen.

Laitteen irrottaminen telakasta

1 Toimi seuraavasti:

- Jos sinulla on 7 sv- tai 9 sv -laite, paina telakan vapautusvivussa olevaa painiketta ja vedä vipua ylöspäin.
- Jos sinulla on 6 sv -laite, paina telakassa olevaa vapautusvipua ①, kunnes voit kallistaa laitetta eteenpäin.



- 2 Kallista laitetta eteenpäin ja nosta se pois telakasta.
- 3 Kiinnitä suojus telakan liitântään.

HUOMAUTUS

Jos et kiinnitä suojusta telakan liitântään, korroosio saattaa heikentää telakan ja laitteen liitântää.

Tekniset tiedot

Kaikki mallit

Materiaali	Polykarbonaattimuovi
Vesitiiviys	IEC 60529 IPX7 ¹
Suosittelut käyttölämpötila	-20–55 °C (-4–131 °F)
Väli lähimpään esteeseen karttaplotterin takana	118 mm (4 ⁵ / ₈ tuumaa)
Tulojännite	9–18 Vdc
Sulake	3 A, nopea (mukana)
Muistikortti	1 microSD [®] korttipaikka, muistikortin koko enintään 32 Gt
Langaton taajuus	Enintään 2,4 GHz (nimellinen 18,7 dBm)
Luotaintaajuudet ²	Perinteinen L, M, H CHIRP: 50/77/83/200 kHz Garmin ClearVü CHIRP: 260/455/800/1000/1200 kHz Garmin SideVü™ CHIRP: 260/455/800/1000/1200 kHz
Luotaimen lähetysteho (RMS) ³	CHIRP: 500 W Garmin ClearVü ja Garmin SideVü CHIRP: 500 W
Luotaimen syvyys ⁴	701 m (2 300 jalkaa), 77 kHz

6Xsv-mallit

Mitat, vain laite ja telakka (L x K x S)	206 x 131 x 67 mm (8 ¹ / ₈ x 5 ³ / ₁₆ x 2 ⁵ / ₈ tuumaa)
Mitat asennustelineessä aurinkosuojuksen kanssa (L x K x S)	244 x 155 x 99 mm (9 ⁵ / ₈ x 6 ¹ / ₈ x 3 ⁷ / ₈ tuumaa)
Näytön koko (L x K)	138 x 78 mm (5 ⁷ / ₁₆ x 3 ¹ / ₁₆ tuumaa) Lävistäjä 157 mm (6 tuumaa)
Näytön tarkkuus (L x K)	800 x 480 kuvapistettä
Näytön tyyppi	WVGA
Paino	0,8 kg (1,8 paunaa)
Enimmäisvirrankulutus	18,3 W
Tyypillinen virrankulutus (12 Vdc, RMS)	1,53 A
Virran enimmäiskäyttö (12 Vdc, huippu)	3,2 A
Kompassin turvaväli	28 cm (11 tuumaa)

¹ Laite kestää satunnaisen upottamisen enintään 1 metrin syvyyseen veteen enintään 30 minuutiksi. Lisätietoja on osoitteessa www.garmin.com/waterrating.

² Kaikuanturin mukaan.

³ Kaikuanturin luokituksen ja syvyyden mukaan.

⁴ Kaikuanturin, veden suolaisuuden, pohjan tyypin ja muiden vesiolosuhteiden mukaan.

7Xsv-mallit

Mitat, vain laite ja telakka (L x K x S)	218 x 142 x 81 mm ($8\frac{9}{16}$ x $5\frac{5}{8}$ x $3\frac{3}{16}$ tuumaa)
Mitat asennustelineessä aurinkosuojuksen kanssa (L x K x S)	261 x 166 x 99 mm ($10\frac{5}{16}$ x $6\frac{9}{16}$ x $3\frac{7}{8}$ tuumaa)
Näytön koko (L x K)	155 x 87 mm ($6\frac{1}{8}$ x $3\frac{7}{16}$ tuumaa) Lävistäjä 178 mm (7 tuumaa)
Näytön tarkkuus (L x K)	800 x 480 kuvapistettä
Näytön tyyppi	WVGA
Paino	1,0 kg (2,2 paunaa)
Enimmäisvirrankulutus	18,3 W
Tyypillinen virrankulutus (12 Vdc, RMS)	1,52 A
Virran enimmäiskäyttö (12 Vdc, huippu)	3,2 A
Kompassin turvaväli	25,5 cm (10 tuumaa)

9Xsv-mallit

Mitat, vain laite (L x K x S)	264 x 166 x 80 mm ($10\frac{3}{8}$ x $6\frac{9}{16}$ x $3\frac{3}{16}$ tuumaa)
Mitat asennustelineessä aurinkosuojuksen kanssa (L x K x S)	303 x 182 x 99 mm ($11\frac{15}{16}$ x $7\frac{3}{16}$ x $3\frac{7}{8}$ tuumaa)
Näytön koko (L x K)	198 x 115 mm ($7\frac{13}{16}$ x $4\frac{9}{16}$ tuumaa) Lävistäjä 229 mm (9 tuumaa)
Näytön tarkkuus (L x K)	1024 x 600 kuvapistettä
Näytön tyyppi	WSVGA
Paino	1,3 kg (2,9 paunaa)
Enimmäisvirrankulutus	20,7 W
Tyypillinen virrankulutus (12 Vdc, RMS)	1,72 A
Virran enimmäiskäyttö (12 Vdc, huippu)	3,5 A
Kompassin turvaväli	22,5 cm (9 tuumaa)

© 2022 Garmin Ltd. tai sen tytäryhtiöt

Garmin® ja Garmin logo ovat Garmin Ltd:n tai sen tytäryhtiöiden tavaramerkkejä, jotka on rekisteröity Yhdysvalloissa ja muissa maissa. ECHOMAP™ on Garmin Ltd:n tai sen tytäryhtiöiden tavaramerkki. Näitä tavaramerkkejä ei saa käyttää ilman yhtiön Garmin nimenomaista lupaa.

microSD® ja microSD logo ovat SD-3C LLC:n tavaramerkkejä.

M/N: B04266 / A04266 / A04396

IC: 1792A-04266 / 1792A-04396

航海电子设备