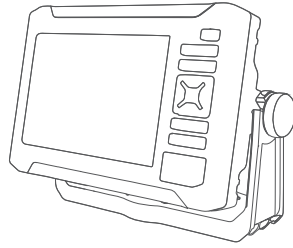


GARMIN®



ECHOMAP™ UHD2 5X/7X ASENNUSOHJEET

Tärkeitä turvallisuustietoja

VAROITUS

Näiden varoitusten, muistutusten ja ilmoitusten laiminlyönti saattaa aiheuttaa henkilövahinkoja, veneen tai laitteen vioittumisen tai tuotteen toimintavirheitä.

Lue lisätietoja varoituksista ja muista tärkeistä seikoista laitteen mukana toimitetusta *Tärkeitä turvallisuus- ja tuotetietoja* -oppaasta.

Kun liität virtajohtoa, älä poista johdollista sulakepesää. Tulipalosta tai ylikuumentumisesta seuraavien henkilövahinkojen ja tuotteen vahingoittumisen välttämiseksi asianmukaisen sulakkeen on oltava tuotteen teknisten tietojen osoittamassa paikassa. Lisäksi virtajohdon liittäminen ilman asianmukaista sulaketta mitätöi tuotteen takuun.

HUOMIO

Vältä vammat pitämällä aina turvalaseja, korvasuojaimia ja hengityssuojusta, kun poraat, sahaat tai hiot osia.

Vältä mahdolliset vammat tai laitteen ja veneen vauriot irrottamalla laitteen virtalähde ennen laitteen asentamista.

Vältä mahdolliset vammat tai laitteen ja veneen vauriot varmistamalla ennen laitteen käynnistämistä, että laite on maadoitettu oikein oppaan ohjeiden mukaisesti.

HUOMAUTUS

Varmista paras suorituskyky asentamalla laite näiden ohjeiden mukaisesti.

Kun poraat tai sahaat, tarkista aina, mitä pinnan toisella puolella on, jottet vahingoita alusta.

Lue kaikki asennusohjeet ennen asennusta. Jos asennuksessa on ongelmia, ota yhteys Garmin® tuotetukeen.

Ohjelmistopäivitys

Karttaplotterin ohjelmisto tarvitsee ehkä päivittää asennuksen jälkeen. Katso ohjelmiston päivitysohjeet käyttöoppaasta osoitteessa garmin.com/manuals/echomapUHD2.



Tarvittavat työkalut

- pora
- poranteriä
 - asennusteline: pinnan ja tarvikkeiden mukaiset poranterät
 - kiertokiinnitysteline: 3 mm:n ($1/8$ tuuman) poranterä
 - upotusteline: 3 mm:n ($1/8$ tuuman) ja 9,5 mm:n ($3/8$ tuuman) poranterät
- ristipääruuvitaltta (nro 2)
- kuviosaha tai monitoimihiomakone
- viila ja hiekkapaperia
- merivedenkestävää tiivistysainetta (valinnainen)

Huomioitavaa kiinnitettäessä

Laitteen voi kiinnittää kolmella tavalla.

Asennusteline: voit asentaa asennustelineen, jolloin voit kallistaa laitetta.

Kiertokiinnitysteline: voit asentaa asennustelineen ja kiertoalustan, jolloin voit kääntää ja kallistaa laitetta.

Tasoasennus: voit upottaa laitteen suoraan kojelautaan.

Määritä kaikkien osien paikat, ennen kuin asennat mitään laitteen osia pysyvästi.

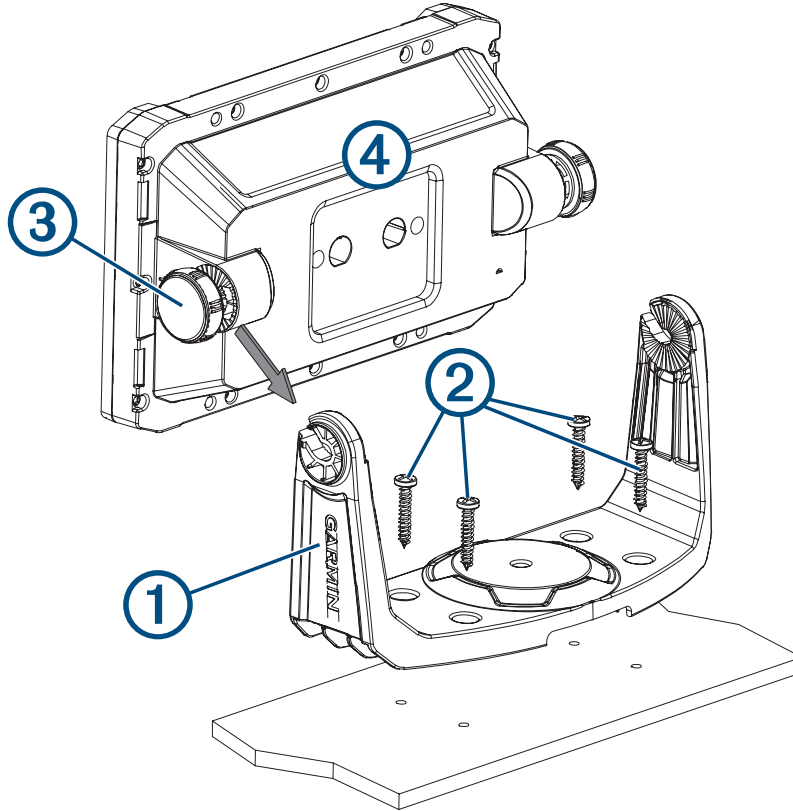
- Paikassa näet laitteen näytön hyvin ja voit käyttää painikkeita kätevästi.
- Asennuspaikan on kestettävä laitteen ja telineen paino.
- Varmista, että kaapelit ulottuvat osista toisiin ja virtalähteeseen.
- Voit välttää magneettisen kompassin aiheuttamat häiriöt asentamalla laitteen vähintään teknisissä tiedoissa mainitun kompassin turvavälin päähän kompassista ([Tekniset tiedot, sivu 9](#)).

Laitteen kiinnitys kiinteästi

HUOMAUTUS

Jos kiinnität telinettä lasikuituun ruuveilla, reiät on suositeltavaa senkata pintakerroksen läpi (mutta ei syvempään) upotusporanterällä. Siten pintakerros ei halkea, kun ruuvit kiristetään.

1 Valitse asennustelineen ① ja kiinnityspinnan mukaiset kiinnitystarvikkeet.



- 2 Merkitse asennustelineen avulla aloitusreiät ruuvinreikien läpi.
- 3 Poraaloitusreiät kiinnitystarvikkeiden mukaisella poranterällä.
- 4 Kiinnitä asennusteline kiinnityspintaan valitsemillasi kiinnitystarvikkeilla ②.
- 5 Kiinnitä asennustelineen nupit ③ löysästi.
- 6 Aseta laite ④ asennustelineeseen.
- 7 Kiristä asennustelineen nupit.

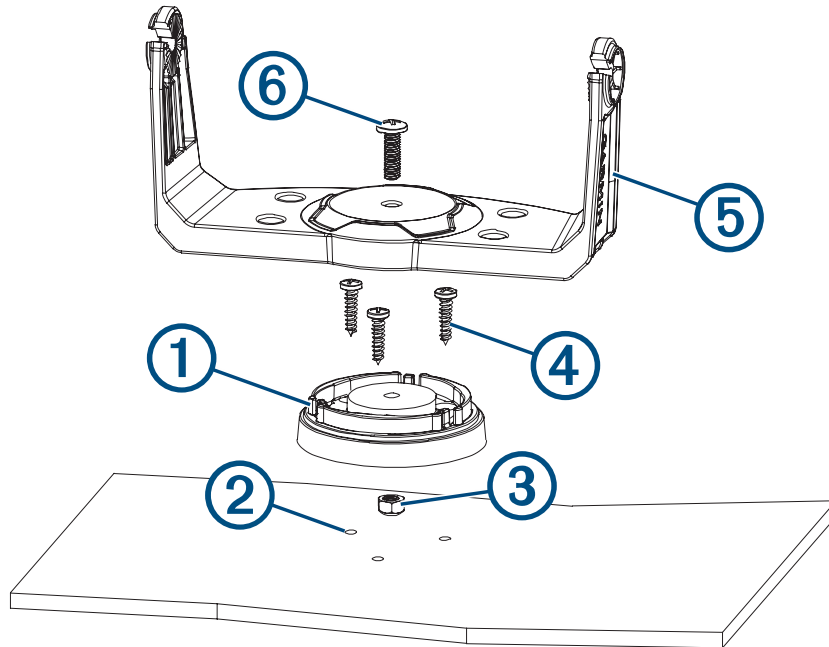
Laitteen sankakiinnitys kiertoalustan avulla

HUOMAUTUS

Kiinnitä kiertoalusta ainoastaan lieriökantaisilla pulteilla tai ruuveilla. Uppokantaiset ruuvit saattavat vahingoittaa telinettä.

Voit kiinnittää valinnaisen kiertoalustan (sisältyy) asennustelineeseen, jolloin laitetta voi kääntää useampiin eri katselukulmiin.

1 Käytä mallina kiertoalustaa ① ja merkitse aloitusreiät ② kolmen ulomman ruuvinreiän läpi.



- 2 Pora kolme aloitusreikää 3 mm:n ($1/8$ tuuman) poranterällä.
- 3 Paina lukitusmutterin ③ kuusiokolopää kiertoalustan alapuolen keskisyvennykseen. Lukitusmutterin kupumaisen pään on oltava kiinnityspintaa kohti.
- 4 Kohdista kiertoalustan ulommat kolme ruuvinreikää aloitusreikien kohtaan.
- 5 Kiinnitä kiertoalusta kiinnityspintaan mukana toimitetuilla puuruuveilla ④.
- 6 Aseta asennusteline ⑤ kiertoalustan päälle.
- 7 Työnnä kiertotelineen pultti ⑥ asennustelineen keskireiästä.
- 8 Kiinnitä asennusteline, kiertoalusta ja lukitusmutteri tukevasti yhteen kiristämällä kiertokiinnitystelineen pultti ristipääruuvitalalla (nro 2).
Älä kiristä liikaa.
- 9 Kiinnitä asennustelineen nupit löysästi.
- 10 Aseta laite asennustelineeseen.
- 11 Kiristä asennustelineen nupit.

Laitteen tasokiinnitys

HUOMAUTUS

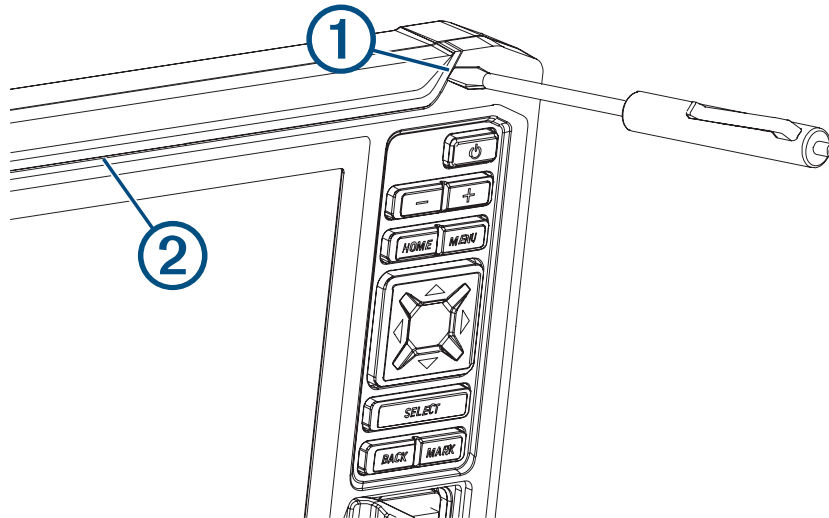
Ole varovainen, kun sahaat aukkoa laitteen tasokiinnitystä varten. Kotelon ja kiinnitysreikien väli on pieni, ja liian suuri aukko voi heikentää laitteen vakautta kiinnitettynä.


HUOMAUTUS

Kankeaminen metallisella työkalulla, kuten ruuvitaltalla, voi vahingoittaa suojuksia ja laitetta. Käytä mahdollisuuksien mukaan muovista työkalua.

Voit asentaa laitteen kojelautaan käyttämällä tasoasennusmallia ja asianmukaisia tarvikkeita.

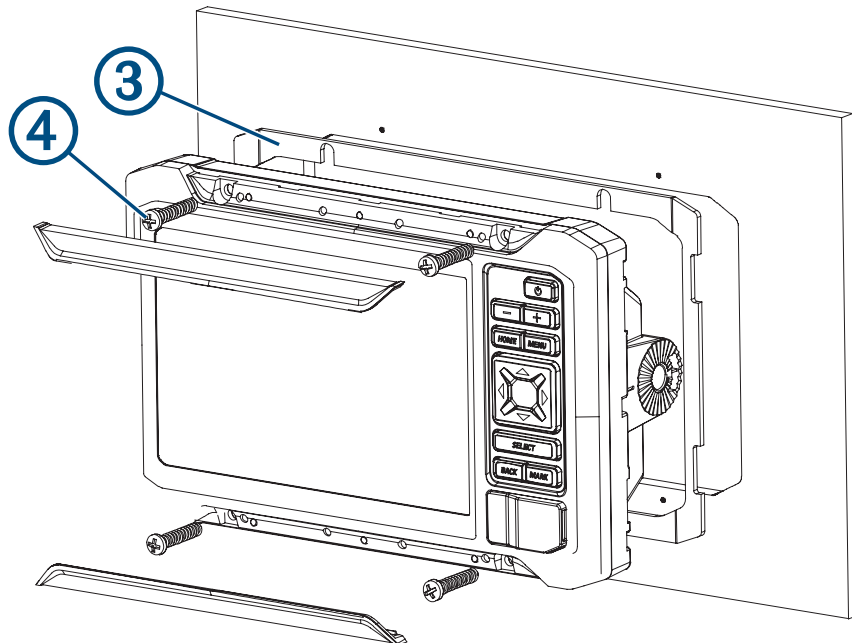
- 1 Tasaamalla malli ja varmista, että se mahtuu kohtaan, johon haluat kiinnittää laitteen.
- 2 Kiinnitä malli asennuspaikkaan.
- 3 Valmistele kiinnityspinta sahaamista varten poraamalla vähintään yksi reikä mallissa olevan yhtenäisen viivan kulmien sisäpuolelle 9,5 mm:n ($\frac{3}{8}$ tuuman) poranterällä.
- 4 Saha kiinnityspintaan mallin yhtenäisen viivan mukainen aukko kuvio- tai pyörösahalla.
- 5 Testaa sopivuus asettamalla laite sahaamaasi aukkoon.
- 6 Viimeistele tarvittaessa aukon koko viilalla ja hiekkapaperilla.
- 7 Jos laitteessa on suojuksia (1), kankea niiden kulmat varovasti irti muovisella työkalulla tai tasaisella muovinpalasella, ja irrota suojuksia liu'uttamalla työkalu keskelle (2).



- 8 Varmista, että laitteen kiinnitysreiät osuvat mallin aloitusreikien kohtaan.
- 9 Jos laitteen kiinnitysreiät eivät osu mallin aloitusreikien kohtaan, merkitse aloitusreikien uudet paikat malliin.
- 10 Pora aloitusreiät 3 mm:n ($\frac{1}{8}$ tuuman) poranterällä.
- 11 Irrota malli kiinnityspinnasta.
- 12 Jos laitteen taustapuoli jää ulottumattomiin kiinnityksen jälkeen, liitä virtajohto ja kaikuanturin kaapeli.
Jos haluat testata liitäntöjä, käynnistä ja sammuta laite valitsemalla .

13 Asenna kumitiivisteet ③ laitteen taakse.

Kumitiivisteiden osien taustapuolella on tarra. Irrota tarran suojus, ennen kuin kiinnität tiivisteiden osia laitteeseen.



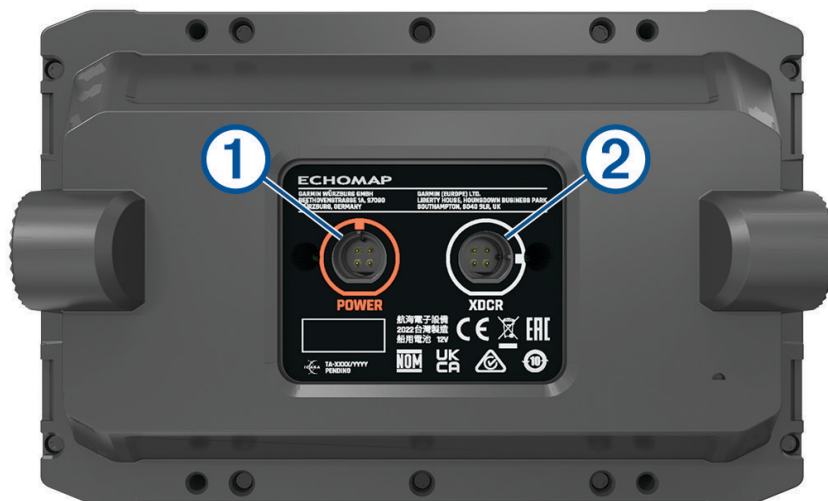
14 Aseta laite aukkoon.

15 Kiinnitä laite kiinnityspintaan mukana toimitetuilla ruuveilla ④.

16 Asenna suojuukset napsauttamalla ne paikoilleen laitteen reunoihin.

Huomioitavaa liitännän yhteydessä

Liitännäkymä



①	POWER	Virtajohdon liitäntä
②	XDCR	4-nastaisen kaikuanturin kaapelin liitäntä

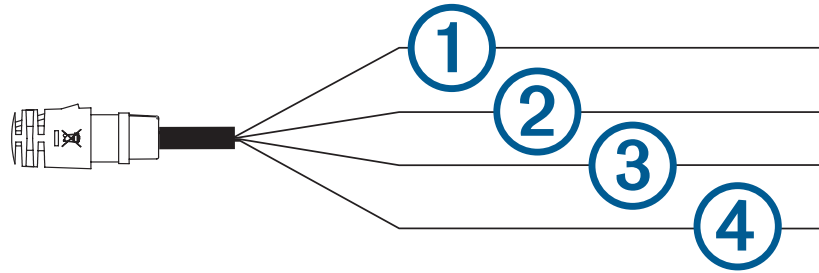
Virtajohto

⚠ VAROITUS

Kun liität virtajohtoa, älä poista johdollista sulakepesää. Tulipalosta tai ylikuumentumisesta seuraavien henkilövahinkojen ja tuotteen vahingoittumisen välttämiseksi asianmukaisen sulakkeen on oltava tuotteen teknisten tietojen osoittamassa paikassa. Lisäksi virtajohdon liittäminen ilman asianmukaista sulaketta mitätöi tuotteen takuun.

- Laite liitetään virtalähteeseen virtajohdolla (sisältyy).
- Jos virtakaapeleita ja maadoitusjohtoja on jatkettava, käytä 0,82 mm² (18 AWG) kaapelia tai paksumpaa.

HUOMAUTUS: älä käytä sinistä ja ruskeaa johtoa.



Kohde	Johdon toiminto	Johdon väri
①	Virta	Punainen
②	Maadoitus	Musta
③	Ei käytössä	Sininen
④	Ei käytössä	Ruskea

Laitteen liittäminen virtalähteeseen

⚠ VAROITUS

Kun liität virtajohtoa, älä poista johdollista sulakepesää. Tulipalosta tai ylikuumentumisesta seuraavien henkilövahinkojen ja tuotteen vahingoittumisen välttämiseksi asianmukaisen sulakkeen on oltava tuotteen teknisten tietojen osoittamassa paikassa. Lisäksi virtajohdon liittäminen ilman asianmukaista sulaketta mitätöi tuotteen takuun.

HUOMAUTUS: älä käytä johdinsarjan sinistä ja ruskeaa johtoa.

- 1 Ohjaa virtajohto virtalähteen ja laitteen välille.
- 2 Liitä johdinsarjan punainen johto akun plusnapaan (+).
- 3 Liitä johdinsarjan musta johto veneen yleiseen maadoitukseen tai akun miinusnapaan (-), jos yleinen maadoitus ei ole käytössä.
- 4 Kohdista virtajohdon liittimen kaapeliliitäntä laitteen takana olevaan POWER-liitäntään.

HUOMAUTUS

Kaapelin liitäntäreiät on kohdistettava kaapeliliitäntän nastoihin. Virheellinen johtoliitäntä voi vioittaa laitteita.

- 5 Työnnä liitin tukevasti liitäntään.

Jos laite toimii virheellisesti, kaapelin liitin ei ehkä ole tukevasti paikallaan. Irrota kaapelin liitin liitäntästä, tarkista nastojen kohdistus ja työnnä liitin tukevasti liitäntään.

Laitteen liittäminen kaikuanturiin

Määritä sopiva kaikuanturi osoitteessa garmin.com/transducers tai kysy lisätietoja paikalliselta Garmin kauppiaalta.

HUOMAUTUS: jos käytät aiemmin hankkimaasi kaikuanturia ja kaikuanturin kaapelin liitin ei vastaa laitteen liitintä, joidenkin laitepakettien mukana toimitetaan 8- ja 4-nastaisen kaikuanturin kaapelin sovitin (Garmin osanumero 010-12719-00), ja se on saatavilla myös osoitteesta garmin.com.

- 1 Asenna kaikuanturi veneeseen sen mukana toimitettujen ohjeiden avulla.
- 2 Ohjaa kaikuanturin kaapeli laitteen taakse siten, että sen lähellä ei ole sähköisten häiriöiden lähteitä.
- 3 Kohdista kaikuanturin kaapelin liittimen kaapeliliitintä laitteen takana olevaan XDCC-liitintään.

HUOMAUTUS

Kaapelin liitännän reiät on kohdistettava kaapeliliitännän nastoihin. Virheellinen kaapeliliitintä voi vioittaa laitteita.

- 4 Työnnä liitin tukevasti liitintään.

Jos laite toimii virheellisesti, kaapelin liitin ei ehkä ole tukevasti paikallaan. Irrota kaapelin liitin liitännästä, tarkista nastojen kohdistus ja työnnä liitin tukevasti liitintään.

Laitteiden yhdistäminen langattomasti käyttäjätietojen ja luotaimen jakamista varten

Jos haluat jakaa käyttäjätietoja ja luotaimen, voit yhdistää kaksi ECHOMAP UHD2 laitetta langattomasti.

Lisätietoja on *käyttöoppaassa*.

Tekniset tiedot

Kaikki mallit

Materiaali	Polykarbonaattimuovi
Vesitiiviyys	IEC 60529 IPX7 ¹
Suosittelut käyttölämpötila	-15–55 °C (5–131 °F)
Tulojännite	9–18 Vdc
Sulake	3 A, nopea (mukana)
Muistikortti	1 microSD® korttipaikka, muistikortin koko enintään 32 Gt
Näytön tarkkuus (L x K)	800 x 480 kuvapistettä
Näytön tyyppi	WVGA
Luotaintaajuudet ²	Perinteinen: 50/200, 77/200, 83/200 kHz Yksikanavainen CHIRP: 40–250 kHz Garmin ClearVü CHIRP: 260/455/800 kHz
Luotaimen lähetysteho (RMS) ³	CHIRP: 500 W Garmin ClearVü CHIRP: 500 W
Luotaimen syvyys ⁴	701 m (2 300 jalkaa), 77 kHz

5x-mallit

Mitat, vain karttaplotteri (L x K x S)	188 x 122 x 61,5 mm ($7\frac{3}{8} \times 4\frac{13}{16} \times 2\frac{7}{16}$ tuumaa)
Mitat asennustelineessä aurinkosuojuksen kanssa (L x K x S)	212 x 143,3 x 100 mm ($8\frac{3}{8} \times 5\frac{5}{8} \times 3\frac{15}{16}$ tuumaa)
Näytön koko (L x K)	109 x 65,8 mm ($4\frac{5}{16} \times 2\frac{9}{16}$ tuumaa) Lävistäjä 127,3 mm (5 tuumaa)
Väli lähimpään esteeseen karttaplotterin takana	57 mm ($2\frac{1}{4}$ tuumaa)
Paino	0,5 kg (1,1 paunaa)
Enimmäisvirrankulutus	8,4 W
Tyypillinen virrankulutus (12 Vdc, RMS)	600 mA
Virran enimmäiskäyttö (12 Vdc, RMS)	700 mA
Langaton taajuus	Enintään 2,4 GHz (nimellinen 19,7 dBm)
Kompassin turvaväli	7,62 cm (3 tuumaa)

¹ Laite kestää satunnaisen upottamisen enintään 1 metrin syvyiseen veteen enintään 30 minuutiksi. Lisätietoja on osoitteessa www.garmin.com/waterrating.

² Kaikuanturin mukaan.

³ Kaikuanturin luokituksen ja syvyyden mukaan.

⁴ Kaikuanturin, veden suolaisuuden, pohjan tyypin ja muiden vesiolosuhteiden mukaan.

7x-mallit

Mitat, vain laite (L x K x S)	232 x 143,1 x 67 mm ($9\frac{1}{8}$ x $5\frac{5}{8}$ x $2\frac{5}{8}$ tuumaa)
Mitat asennustelineessä aurinkosuojuksen kanssa (L x K x S)	243,4 x 153,9 x 105,5 mm ($9\frac{9}{16}$ x $6\frac{1}{16}$ x $4\frac{1}{8}$ tuumaa)
Näytön koko (L x K)	86,9 x 155,1 mm ($3\frac{7}{16}$ x $6\frac{1}{8}$ tuumaa) Lävistäjä 177,8 mm (7 tuumaa)
Väli lähimpään esteeseen karttaplotterin takana	62,5 mm ($2\frac{7}{16}$ tuumaa)
Paino	0,68 kg (1,5 paunaa)
Enimmäisvirrankulutus	15 W
Tyypillinen virrankulutus (12 Vdc, RMS)	1,1 A
Virran enimmäiskäyttö (12 Vdc, RMS)	1,25 A
Langaton taajuus	Enintään 2,4 GHz (nimellinen 19,7 dBm)
Kompassin turvaväli	12,7 cm (5 tuumaa)