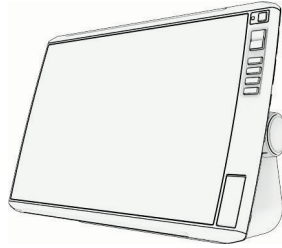


GARMIN®



ECHOMAP™ ULTRA 2 ASENNUSOHJEET

Tärkeitä turvallisuustietoja

⚠ VAROITUS

Lue lisätietoja varoituksista ja muista tärkeistä seikoista laitteen mukana toimitetusta *Tärkeitä turvallisuus- ja tuotetietoja* -oppaasta.

Kun liität virtajohtoa, älä poista johdollista sulakepesää. Tulipalosta tai ylikuumentumisesta seuraavien henkilövahinkojen ja tuotteen vahingoittumisen välttämiseksi asianmukaisen sulakkeen on oltava tuotteen teknisten tietojen osoittamassa paikassa. Virtajohdon liittäminen ilman asianmukaista sulaketta mitätöi tuotteen takuun.

Näiden laitteen asennusohjeiden laiminlyönti saattaa aiheuttaa henkilövahinkoja, veneen tai laitteen vioittumisen tai tuotteen toimintavirheitä.

⚠ HUOMIO

Vältä vammat pitämällä aina turvalaseja, korvasuojaimia ja hengityssuojusta, kun poraat, sahaat tai hiot osia.

Vältä mahdolliset vammat tai laitteen ja veneen vauriot irrottamalla laitteen virtalähde ennen laitteen asentamista.

Vältä mahdolliset vammat tai laitteen ja veneen vauriot varmistamalla ennen laitteen käynnistämistä, että laite on maadoitettu oikein oppaan ohjeiden mukaisesti.

Vältä mahdolliset vammat ja laitteen tai veneen vauriot asentamalla laite vain maissa olevaan veneeseen tai tiynessä vedessä laituriin oikein kiinnitettyyn veneeseen.

HUOMAUTUS

Kun poraat tai sahaat, tarkista aina, mitä pinnan toisella puolella on, jottet vahingoita alusta.

Lue kaikki asennusohjeet ennen asennusta. Jos asennuksessa on ongelmia, ota yhteys Garmin® tuotetukeen.

Tarvittavat työkalut

- pora
- poranteriä
 - asennusteline: pinnan ja tarvikkeiden mukaiset poranterät ja ruuveja
 - upotusteline: 3,2 mm:n ($1/8$ tuuman) ja 9,5 mm:n ($3/8$ tuuman) poranterät
- ristipääruuvitaltta (nro 2)
- kuviosaha tai monitoimihiomakone
- viila ja hiekkapaperia
- merivedenkestävää tiivistysainetta (valinnainen)



Huomioitavaa kiinnitettäessä

Laitteen voi tasokiinnittää kojelautaan tai asennustelineeseen ja sen avulla kojelautaan.

Huomioi seuraavat seikat, kun valitset kiinnityspaikkaa.

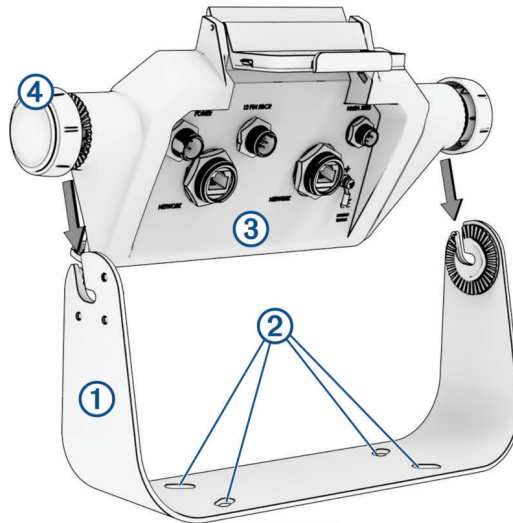
- Paikassa näet laitteen näytön hyvin ja voit käyttää painikkeita kätevästi.
- Asennuspaikan on kestävävä laitteen ja telineen paino.
- Varmista, että kaapelit ulottuvat osista toisiin ja virtalähteeseen.
- Voit välttää magneettisen kompassin aiheuttamat häiriöt asentamalla laitteen vähintään teknisissä tiedoissa mainitun kompassin turvavälin päähän kompassista.

Laitteen kiinnitys asennustelineen avulla

HUOMAUTUS

Jos kiinnität telinettä lasikuituun ruuveilla, reiät on suositeltavaa senkata pintakerroksen läpi (mutta ei syvempään) upotusporanterällä. Siten pintakerros ei halkea, kun ruuvit kiristetään.

- 1 Valitse kiinnityspinnalle ja asennustelineelle sopivat kiinnitystarvikkeet.
- 2 Merkitse aloitusreiät ② asennustelineen ① avulla.



- 3 Pora aloitusreiät kiinnitystarvikkeiden mukaisella poranterällä.
- 4 Kiinnitä asennusteline kiinnityspintaan valitsemillasi kiinnitystarvikkeilla.
- 5 Aseta telakka ③ asennustelineeseen ja kiristä sen nupit ④.
- 6 Liitä telakkaan (*Liitännäkymä, sivu 4*) kaikki tarvittavat kaapelit ja lukitse ne paikoilleen kääntämällä lukitusrenkaita myötäpäivään.

HUOMAUTUS

Peitä käyttämättömät metalliliitännät mukana toimitetuilla suojuksilla korroosion estämiseksi.

Laitteen upotusasennus

HUOMAUTUS

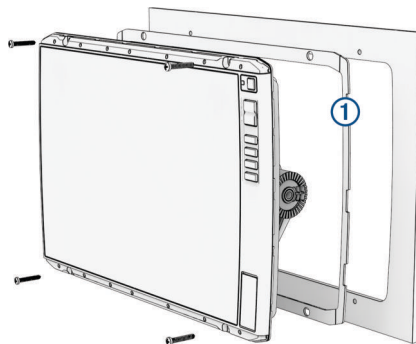
Ole varovainen, kun sahaat aukkoa laitteen tasokiinnitystä varten. Kotelon ja kiinnitysreikien väli on pieni, ja liian suuri aukko voi heikentää laitteen vakautta kiinnitettynä.

Kankeaminen metallisella työkalulla, kuten ruuvitaltalla, voi vahingoittaa suojuksia ja laitetta. Käytä mahdollisuuksien mukaan muovista työkalua.

Voit asentaa laitteen kojelautaan käyttämällä upotusasennusmallia ja asianmukaisia tarvikkeita.

- 1 Kiinnitä malli asennuspaikkaan.
- 2 Valmistelemme kiinnityspinta sahaamista varten poraamalla vähintään yksi reikä mallissa olevan yhtenäisen viivan kulmien sisäpuolelle 13 mm:n ($1/2$ tuuman) poranterällä.
- 3 Sahaa kiinnityspintaan mallin yhtenäisen viivan mukainen aukko kuvio- tai pyörösahalla.
- 4 Testaa sopivuus asettamalla laite sahaamaasi aukkoon.
- 5 Kankea suojusten kulmat varovasti irti työkalulla, kuten muovinpalasella tai ruuvitaltalla, ja irrota suojuksset.
- 6 Aseta laite aukkoon ja varmista, että laitteen kiinnitysreiät osuvat mallin aloitusreikien kohtaan.
- 7 Jos laitteen kiinnitysreiät eivät osu mallin aloitusreikien kohtaan, merkitse reikien uudet paikat.
- 8 Poraaja aloitusreiät 3,2 mm:n ($1/8$ tuuman) poranterällä.
- 9 Irrota malli kiinnityspinnasta.
- 10 Aseta laite telakkaan ([Laitteen asentaminen telakkaan, sivu 8](#)).
- 11 Asenna kumitiiviste ① laitteen taakse.

Kumitiivisteiden takana on tarra. Irrota tarran suojuksen, ennen kuin kiinnität tarran laitteeseen.



- 12 Ennen kuin asetat telakan aukkoon, liitä kaikki tarvittavat kaapelit ([Liitäntänäkyvä, sivu 4](#)) ja lukitse ne telakkaan kääntämällä lukitusrenkaita myötäpäivään.

HUOMAUTUS

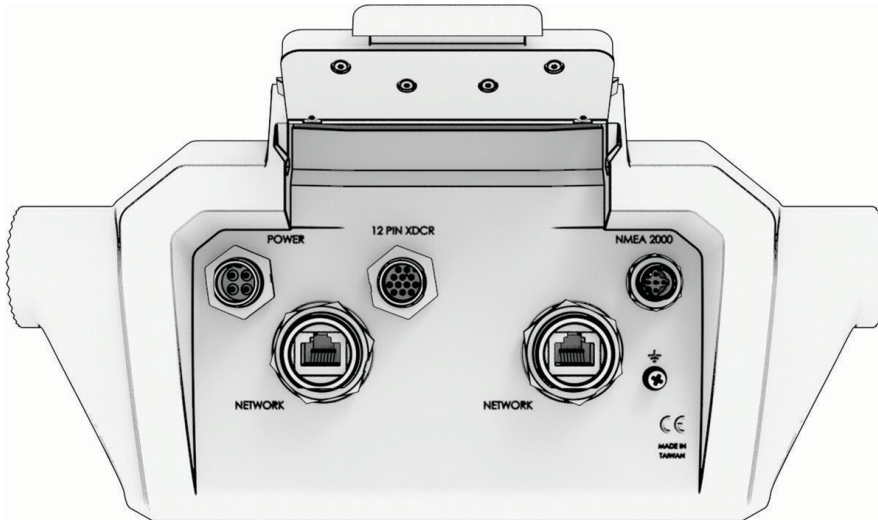
Peitä käyttämättömät metalliliitännät suojuksilla korroosion estämiseksi.


- 13 Aseta laite aukkoon.
- 14 Kiinnitä laite kiinnityspintaan mukana toimitetuilla ruuveilla.
- 15 Asenna suojuksset napsauttamalla ne paikoilleen laitteen reunoihin.

Huomioitavaa liitännän yhteydessä

Kun olet liittänyt kaapelit telakkaan, kiristä kaapelit kiristämällä lukitusrenkaat.

Liitännäkymä



Merkintä	Kuvaus
POWER	Virtajohdon liitäntä
12 PIN XDCR	12-nastainen kaikuanturi
NMEA 2000	NMEA 2000® verkko
NETWORK	Garmin Marine Network kaapeliliitäntä, johon liitetään yhteensopivia Panoptix™, GCV™ ja ECHOMAP laitteita HUOMAUTUS: tämä laite ei ole yhteensopiva joidenkin Garmin Marine Network laitteiden kanssa (esimerkiksi GPSMAP®, GSD™ ja tutkalaitteet).
	Maadoitusruuvi

HUOMAUTUS

Peitä käyttämättömät metalliliitännät suojuksilla korroosion estämiseksi.

Varmista paras suorituskyky ja estä korroosio asettamalla kaapelin liitin porttiin tukevasti ja kiristämällä se kääntämällä lukitusrengasta myötäpäivään. Asenna kaapeli, jossa on kaksiosainen holkki, jos sitä ei ole vielä asennettu.

Virtaliitäntä

⚠ VAROITUS

Kun liität virtajohtoa, älä poista johdollista sulakepesää. Tulipalosta tai ylikuumenemisesta seuraavien henkilövahinkojen ja tuotteen vahingoittumisen välttämiseksi asianmukaisen sulakkeen on oltava tuotteen teknisten tietojen osoittamassa paikassa. Virtajohdon liittäminen ilman asianmukaista sulaketta mitätöi tuotteen takuun.

Liitä punainen johto virtalähteeseen sytytyksen tai toisen manuaalisen kytkimen kautta laitteen käynnistystä ja sammutusta varten.

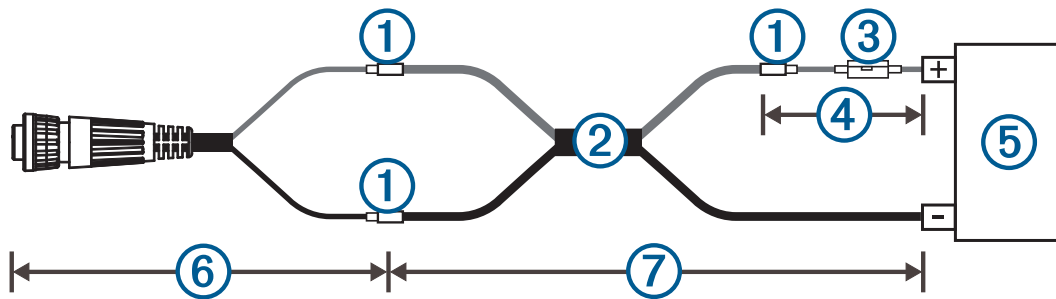
Tämä laite ei käytä virtajohdon ruskeaa ja sinistä johtoa, joten niitä ei liitetä. Halutessasi voit katkaista ja teipata kyseisten johtojen päät.

- 1 Ohjaa virtajohto virtalähteen ja laitteen välille.
- 2 Liitä punainen virtajohto sytytykseen tai toiseen manuaaliseen kytkimeen ja liitä kytkin akun plusnapaan (+) tarvittaessa.
- 3 Liitä musta johto akun miinusnapaan (-) tai maadoitukseen.
- 4 Liitä virtajohto laitteeseen ja kiristä se kääntämällä lukitusrengasta myötäpäivään.

Virtajohdon jatkaminen

Virtajohtoa voi tarvittaessa jatkaa käyttämällä oikean paksuista johtoa.

HUOMAUTUS: johdon virtajohdot ovat punainen (+) ja musta (-). Tämä laite ei käytä ruskeaa ja sinistä johtoa, joten niitä ei liitetä. Halutessasi voit katkaista ja teipata kyseisten johtojen päät.



①	Liitos
②	<ul style="list-style-type: none">• Enintään 3 metriä (10 jalkaa): 16 AWG:n (1,5 mm²) jatkokaapeli• Enintään 6,1 m (20 jalkaa): 14 AWG:n (2,5 mm²) jatkokaapeli
③	Sulake (8 A)
④	23 cm (9 tuumaa)
⑤	Akku
⑥	1,8 m (6 jalkaa)
⑦	Jatkokaapelin enimmäispituus 6 m (20 jalkaa)

Laitteen liittäminen kaikuanturiin

Määritä sopiva kaikuanturi osoitteessa garmin.com/transducers tai kysy lisätietoja paikalliselta Garmin kauppiaalta.

HUOMAUTUS: jos käytät nykyistä kaikuanturia ja sen kaapelin liitin ei sovi laitteen liitintään, voit ehkä liittää nykyisen kaikuanturin tähän laitteeseen kaikuanturin kaapelisovittimella. Osoitteessa garmin.com on lisätietoja kaikuanturin lisävarusteista.

- 1 Asenna kaikuanturi veneeseen sen mukana toimitettujen ohjeiden avulla.
- 2 Ohjaa kaikuanturin kaapeli laitteen taakse siten, että sen lähellä ei ole sähköisten häiriöiden lähteitä.
- 3 Liitä kaikuanturin kaapeli telakan asianmukaiseen porttiin.

Jos laite toimii virheellisesti, kaapelin liitin ei ehkä ole tukevasti paikallaan. Irrota kaapelin liitin liitännästä, tarkista nastojen kohdistus ja työnnä liitin tukevasti liitintään.

NMEA 2000 - huomioitavaa

HUOMAUTUS

Jos muodostat yhteyden **aiemmin luotun** NMEA 2000 verkkoon, tarkista NMEA 2000 virtajohto. Tarvitset vain yhden NMEA 2000 virtajohdon, jotta NMEA 2000 verkko toimii oikein.

NMEA 2000 isolaattoria (010-11580-00) on käytettävä, jos nykyisen NMEA 2000 verkon valmistaja on tuntematon.

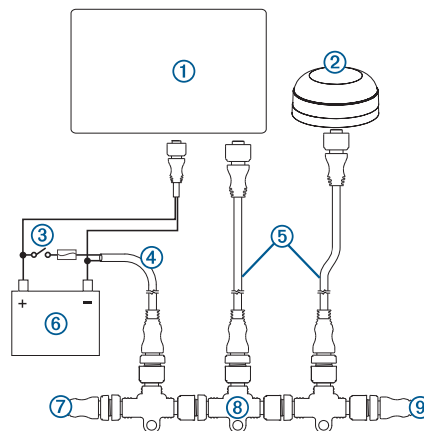
Jos asennat NMEA 2000 virtajohtoa, se on kiinnitettävä veneen käynnistyskytkimeen tai toiseen johtoon sisältyvän kytkimen kautta. NMEA 2000 laitteet kuluttavat akun virtaa, jos NMEA 2000 virtajohto liitetään akkuun suoraan.

Laitteen voi yhdistää NMEA 2000 verkkoon veneessä ja jakaa tietoja NMEA 2000 yhteensopivista laitteista, kuten GPS-antennista tai VHF-radiosta. Tarvittavat NMEA 2000 kaapelit ja liittimet myydään erikseen.

Tämä laite ei saa virtaa NMEA 2000 verkosta. Laite on liitettävä virtalähteeseen (*Virtaliitäntä, sivu 5*).

Jos NMEA 2000 ei ole ennestään tuttu, katso lisätietoja *teknisestä oppaasta NMEA 2000 tuotteille* osoitteessa garmin.com/manuals/nmea_2000.

Telakassa olevaa NMEA 2000 porttia käytetään liittämiseen NMEA 2000 vakioverkkoon.

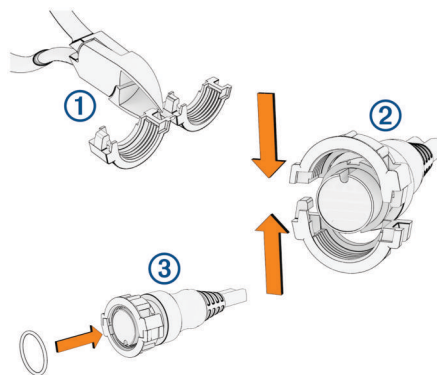


Kohde	Kuvaus
①	ECHOMAP Ultra 2 laite
②	GPS-antenni tai muu NMEA 2000 laite
③	Käynnistyskytkin tai johtoon sisältyvä kytkin
④	NMEA 2000 virtajohto
⑤	NMEA 2000 laitekaapeli
⑥	12 Vdc:n virtalähde
⑦	NMEA 2000 naaraspäätevastus tai rungon jatkoakaapeli
⑧	NMEA 2000 T-liitäntä
⑨	NMEA 2000 urospäätevastus tai rungon jatkoakaapeli

Lukitusrenkaiden asentaminen kaapeleihin

Jotkin lukitusrenkaat on pakattu erilleen kaapeleista kaapelien ohjaamisen helpottamiseksi. Kun asennat kaapelia, johon ei ole asennettu lukitusrengasta tehtaalla, varmista tiivis liitos asentamalla kaapeliin lukitusrengas, jossa on kaksiosainen holkki.

1 Irrota lukitusrenkaan puoliskot toisistaan ①.



2 Kohdista lukitusrenkaan puoliskot ② kaapelin ympäri ja napsauta ne yhteen

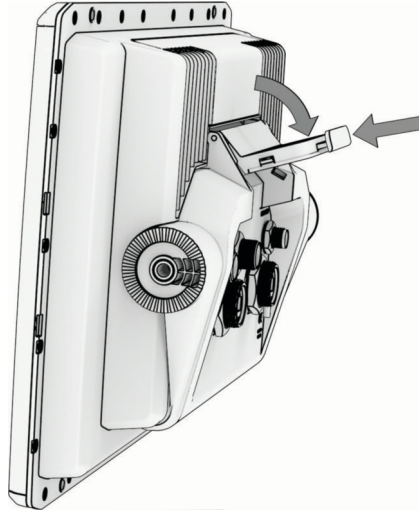
3 Kiinnitä O-rengas ③ liittimen päähän.

4 Kun olet liittänyt kaapelin porttiin, kiristä lukitusrengas kääntämällä sitä myötäpäivään.

Laitteen asentaminen telakkaan

Kun kaapelit on liitetty telakkaan, laitteen voi asettaa telakkaan nopeasti.

- 1 Avaa vapautusvipu painamalla sen painiketta ja nostamalla sitä.
- 2 Aseta laitteen alaosa telakan alaosaan.
- 3 Nosta vipua.
- 4 Kallista laitteen yläosaa telakkaa kohti.



- 5 Paina vivun painiketta ja paina vipua alaspäin, kunnes laite napsahtaa paikalleen.

Laitteen irrottaminen telakasta

- 1 Paina telakan vapautusvivussa olevaa painiketta ja vedä vipua ylöspäin.
- 2 Kallista laitetta eteenpäin ja nosta se pois telakasta.

Tekniset tiedot

Kaikki mallit

Materiaali	Polykarbonaattimuovi
Vesitiiviyys	IEC 60529 IPX7 ¹
Käyttölämpötila	-15–55 °C (5–131 °F)
Väli lähimpään esteeseen karttaplotterin takana	150 mm (5 ⁷ / ₈ tuumaa)
Tulojännite	9–18 Vdc
Sulake	8 A, nopea (mukana)
Näytön tarkkuus (L x K)	1280 x 800 kuvapistettä
Näytön tyyppi	WXGA
Muistikortti	2 microSD [®] korttipaikkaa, muistikortin koko enintään 32 Gt
Langaton taajuus	Enintään 2,4 GHz (16,6 dBm)
Luotaintaajuudet ²	Perinteinen L, M, H CHIRP: 50/77/83/200 kHz Garmin ClearVü CHIRP: 260/455/800/1000/1200 kHz Garmin SideVü™ CHIRP: 260/455/800/1000/1200 kHz
Luotaimen lähetysteho (RMS) ³	CHIRP: 600 W Garmin ClearVü ja Garmin SideVü CHIRP: 600 W
Luotaimen syvyys ⁴	701 m (2 300 jalkaa), 77 kHz

100-malliston mallit

Mitat, vain laite (L x K x S)	294 x 191 x 80 mm (11 ⁵ / ₈ x 7 ¹ / ₂ x 3 ³ / ₁₆ tuumaa)
Mitat asennustelineessä aurinkosuojuksen kanssa (L x K x S)	314 x 211 x 114 mm (12 ³ / ₈ x 8 ⁵ / ₁₆ x 4 ¹ / ₂ tuumaa)
Näytön koko (L x K)	218 x 137 mm (8 ⁹ / ₁₆ x 5 ³ / ₈ tuumaa) Lävistäjä 257 mm (10 tuumaa)
Paino	1,75 kg (3 paunaa 14 unssia)
Enimmäisvirrankulutus	34 W
Tyypillinen virrankulutus (12 Vdc, RMS)	2,3 A
Virran enimmäiskäyttö (12 Vdc, huippu)	5 A
Kompassin turvaväli	10 cm (3,9 tuumaa)

¹ Laite kestää satunnaisen upottamisen enintään 1 metrin syvyyseen veteen enintään 30 minuutiksi. Lisätietoja on osoitteessa www.garmin.com/waterrating.

² Kaikuanturin mukaan.

³ Kaikuanturin luokituksen ja syvyyden mukaan.

⁴ Kaikuanturin, veden suolaisuuden, pohjan tyyppin ja muiden vesiolosuhteiden mukaan.

120-malliston mallit

Mitat, vain laite (L x K x S)	341 x 202 x 80 mm ($13\frac{7}{16}$ x $7\frac{15}{16}$ x $3\frac{3}{16}$ tuumaa)
Mitat asennustelineessä aurinkosuojuksen kanssa (L x K x S)	352 x 235 x 114 mm ($13\frac{7}{8}$ x $9\frac{1}{4}$ x $4\frac{1}{2}$ tuumaa)
Näytön koko (L x K)	262 x 164 mm ($10\frac{5}{16}$ x $6\frac{15}{32}$ tuumaa) Lävistäjä 309 mm (12 tuumaa)
Paino	2,46 kg (5 paunaa 7 unssia)
Enimmäisvirrankulutus	36 W
Tyypillinen virrankulutus (12 Vdc, RMS)	2,5 A
Virran enimmäiskäyttö (12 Vdc, huippu)	5 A
Kompassin turvaväli	9 cm (3,5 tuumaa)

NMEA 2000 PGN tiedot

Lähetys ja vastaanotto

PGN	Kuvaus
059392	ISO-kuittaus
059904	ISO-pyyntö
060160	ISO-siirtoprotokolla, tiedonsiirto
060416	ISO-siirtoprotokolla, yhteydenhallinta - RTS-ryhmätoiminto
060928	ISO-osoitevaatimus
126208	NMEA®: komento/pyyntö/kuittausryhmätoiminto
126993	Syke
126996	Tuotetiedot
126998	Määrittystiedot
127250	Aluksen suunta
128259	Nopeus: vesiviittaus
128267	Veden syvyys
129539	GNSS-DOPit
129540	GNSS-satelliitit näkyvissä
129799	Radiotaajuus, -tila ja -virta
130060	Merkintä
130306	Tuulitiedot
130310	Ympäristöparametrit
130312	Lämpötila

Lähetys

PGN	Kuvaus
126464	Lähetysten ja vastaanoton PGN-luetteloryhmätoiminto
126984	Vastaus hälytykseen
127258	Magneettinen eranto
127502	Hallinnan palautuskytkin
129025	Sijainti: nopea päivitys
129026	COG ja SOG: nopea päivitys
129029	GNSS-sijaintitiedot
129283	Cross Track Error -virhe
129284	Navigointitiedot
129285	Navigointireitin ja reittipisteen tiedot

Vastaanotto

PGN	Kuvaus
065240	ISO-pakotettu osoite
126983	Hälytys
126985	Hälytysteksti
126987	Hälytyskynnys
126988	Hälytyksen arvo
126992	Järjestelmän aika
127237	Kulkusuunnan/luovimisen hallinta
127245	Peräsin
127250	Aluksen suunta
127251	ROT
127252	Kohoilu
127257	Asento
127488	Moottorin parametrit: nopea päivitys
127489	Moottorin parametrit: dynaaminen
127493	Lähetysparametrit: dynaaminen
127498	Moottorin parametrit: staattinen
127501	Palautuskytkimen tila
127503	AC-tulon tila
127504	AC-lähdön tila

PGN	Kuvaus
127505	Nestetaso
127506	DC:n tarkka tila
127507	Laturin tila
127508	Akun tila
127509	Invertterin tila
128000	Merisortokulma
128275	Matkaloki
128780	Lineaarisen toimilaitteen hallinta ja tila
129025	Sijainti, nopea päivitys
129026	COG ja SOG, nopea päivitys
129029	GNSS-sijaintitiedot
129038	AIS-luokan A sijaintiraportti
129039	AIS-luokan B sijaintiraportti
129040	AIS-luokan B laajennettu sijaintiraportti
129041	AtoN (AIS Aids to Navigation) -raportti
129283	Cross Track Error -virhe
129284	Navigointitiedot
129285	Navigointi: reitin ja reittipisteen tiedot
129794	AIS-luokan A staattiset tiedot ja matkakohtaiset tiedot
129798	AIS SAR -lentokonesijaintiraportti
129799	Radiotaajuus, -tila ja -virta
129802	AIS-turvalähetysviesti (SRM)
129808	DSC-soittotiedot
129809	AIS-luokan tietojen raportti, osa A
129810	AIS-luokan tietojen raportti, osa B
130067	Reitti- ja reittipistepalvelu: reitin ja reittipisteen nimi ja sijainti
130310	Ympäristöparametrit
130311	Ympäristöparametrit (vanhentunut)
130313	Ilmankosteus
130314	Todellinen ilmanpaine
130316	Lämpötila: laaja alue
130576	Trimmilevyn tila

PGN	Kuvaus
130578	Aluksen nopeusosat

© 2023 Garmin Ltd. tai sen tytäryhtiöt

Garmin® ja Garmin logo ovat Garmin Ltd:n tai sen tytäryhtiöiden tavaramerkkejä, jotka on rekisteröity Yhdysvalloissa ja muissa maissa. ECHOMAP™ on Garmin Ltd:n tai sen tytäryhtiöiden tavaramerkki. Näitä tavaramerkkejä ei saa käyttää ilman yhtiön Garmin nimenomaista lupaa.

NMEA®, NMEA 2000® ja NMEA® logo ovat National Marine Electronics Associationin rekisteröityjä tavaramerkkejä. microSD® ja microSD logo ovat SD-3C LLC:n tavaramerkkejä.

M/N: A04797 / B04797

航海電子設備

IC: 1792A-04797

