

GARMIN[®]

ECHOMAP™ ULTRA 100/120

SARJA

ASENNUSOHJEET

Tärkeitä turvallisuustietoja

⚠ VAROITUS

Lue lisätietoja varoituksista ja muista tärkeistä seikoista laitteen mukana toimitetusta *Tärkeitä turvallisuus- ja tuotetietoja* -oppaasta.

Kun liität virtajohtoa, älä poista johdollista sulakepesää. Tulipalosta tai ylikuumenemisesta seuraavien henkilövahinkojen ja tuotteen vahingoittumisen välttämiseksi asianmukaisen sulakkeen on oltava tuotteen teknisten tietojen osoittamassa paikassa. Lisäksi virtajohdon liittäminen ilman asianmukaista sulaketta mitätöi tuotteen takuun.

⚠ HUOMIO

Pidä turvalaseja, korvasuojaimia ja hengityssuojusta, kun poraat, sahaat tai hiot osia.

HUOMAUTUS

Tarkista aina ennen poraamista ja sahaamista poraus- tai leikkauspinnan taustapuoli.

Asenna laite näiden ohjeiden mukaisesti, jotta vene ei vahingoitu ja järjestelmä toimii mahdollisimman tehokkaasti.

Lue kaikki asennusohjeet ennen asennusta. Jos asennuksessa on ongelmia, ota yhteys Garmin[®] tuotetukeen.

Tarvittavat työkalut

- pora
- poranteriä
 - asennusteline: pinnan ja tarvikkeiden mukaiset poranterät ja ruuveja
 - upotusteline: 3,2 mm:n ($1/8$ tuuman) ja 9,5 mm:n ($3/8$ tuuman) poranterät
- ristipääruuvitaltta (nro 2)
- kuviosaha tai monitoimihiomakone
- viila ja hiekkapaperia
- merivedenkestävää tiivistysainetta (valinnainen)

Huomioitavaa kiinnitettäessä

Laitteen voi tasokiinnittää kojelautaan tai asennustelineeseen ja sen avulla kojelautaan.

Huomioi seuraavat seikat, kun valitset kiinnityspaikkaa.

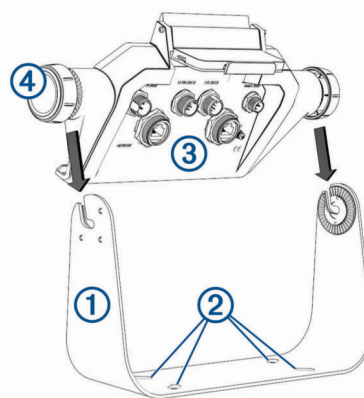
- Paikassa näet laitteen näytön hyvin ja voit käyttää painikkeita kätevästi.
- Asennuspaikan on kestettävä laitteen ja telineen paino.
- Varmista, että kaapelit ulottuvat osista toisiin ja virtalähteeseen.
- Voit välttää magneettisen kompassin aiheuttamat häiriöt asentamalla laitteen vähintään teknisissä tiedoissa mainitun kompassin turvavälin päähän kompassista.

Laitteen kiinnitys

HUOMAUTUS

Jos kiinnität telinettä lasikuituun ruuveilla, reiät on suositeltavaa senkata pintakerroksen läpi (mutta ei syvempään) upotusporanterällä. Siten pintakerros ei halkea, kun ruuvit kiristetään.

- 1 Valitse kiinnityspinnalle ja asennustelineelle sopivat kiinnitystarvikkeet.
- 2 Merkitse asennustelineen ① avulla aloitusreiät ruuvireikien ② läpi.



- 3 Pora aloitusreiät kiinnitystarvikkeiden mukaisella poranterällä.
- 4 Kiinnitä asennusteline kiinnityspintaan valitsemillasi kiinnitystarvikkeilla.
- 5 Poista liittimien suojakannet.
- 6 Aseta telakka ③ asennustelineeseen ja kiristä sen nupit ④.
- 7 Yhdistä telakkaan kaikki tarvittavat kaapelit ja lukitse ne paikoilleen kääntämällä lukitusrenkaita myötäpäivään.
VIHJE: peitä käyttämättömät metalliliitännät korroosion estämiseksi mukana toimitetuilla suojuksilla.

Laitteen upotusasennus

HUOMAUTUS

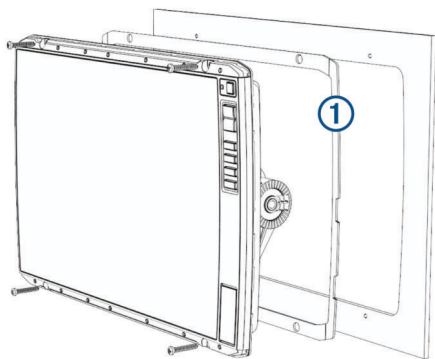
Ole varovainen, kun sahaat aukkoa laitteen tasokiinnitystä varten. Kotelon ja kiinnitysreikien väli on pieni, ja liian suuri aukko voi heikentää laitteen vakautta kiinnitettynä.

Kankeaminen metallisella työkalulla, kuten ruuvitaltalla, voi vahingoittaa suojuksia ja laitetta. Käytä mahdollisuuksien mukaan muovista työkalua.

Voit asentaa laitteen kojelautaan käyttämällä upotusasennusmallia ja asianmukaisia tarvikkeita.

- 1 Tasaa malli ja varmista, että se mahtuu kohtaan, johon haluat kiinnittää laitteen.
- 2 Kiinnitä malli asennuspaikkaan.
- 3 Valmistelee kiinnityspinta sahaamista varten poraamalla vähintään yksi reikä mallissa olevan yhtenäisen viivan kulmien sisäpuolelle 13 mm:n ($1/2$ tuuman) poranterällä.
- 4 Saha kiinnityspintaan mallin yhtenäisen viivan mukainen aukko kuvio- tai pyörösahalla.
- 5 Testaa sopivuus asettamalla laite sahaamaasi aukkoon.
- 6 Viimeistele tarvittaessa aukon koko viilalla ja hiekkapaperilla.
- 7 Kankea suojusten kulmat varovasti irti työkalulla, kuten muovinpalasella tai ruuvitaltalla, ja irrota suojuksset.
- 8 Varmista, että laitteen kiinnitysreiät osuvat mallin aloitusreikien kohtaan.
- 9 Jos laitteen kiinnitysreiät eivät osu mallin aloitusreikien kohtaan, merkitse aloitusreikien uudet paikat malliin.
- 10 Pora aloitusreiät 3,2 mm:n ($1/8$ tuuman) poranterällä.
- 11 Irrota malli kiinnityspinnasta.
- 12 Aseta laite telakkaan.
- 13 Asenna kumitiiviste ① laitteen taakse.

Kumitiivisteiden takana on tarra. Irrota tarran suojuksen, ennen kuin kiinnität sitä laitteeseen.



14 Ennen kuin asetat sen aukkoon, yhdistä kaikki tarvittavat kaapelit ja lukitse ne telakkaan kääntämällä lukitusrenkaita myötöpäivään.

VIHJE: peitä käyttämättömät metalliliitännät korroosion estämiseksi suojuksilla.

15 Aseta laite aukkoon.

16 Kiinnitä laite kiinnityspintaan mukana toimitetuilla ruuveilla.

17 Asenna suojuukset napsauttamalla ne paikoilleen laitteen reunoihin.

Kaapeleiden ja liittimien asentaminen

Virtaliitäntä

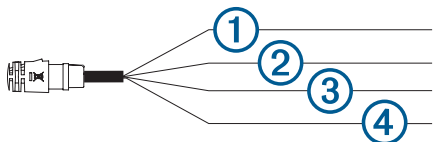
VAROITUS

Kun liität virtajohtoa, älä poista johdollista sulakpesää. Tulipalosta tai ylikuumentumisesta seuraavien henkilövahinkojen ja tuotteen vahingoittumisen välttämiseksi asianmukaisen sulakkeen on oltava tuotteen teknisten tietojen osoittamassa paikassa. Lisäksi virtajohdon liittäminen ilman asianmukaista sulaketta mitätöi tuotteen takuun.

- 1 Ohjaa virtajohto virtalähteeseen ja laitteeseen.
- 2 Jatka johtoa tarvittaessa johdolla, jonka paksuus on vähintään 1.31 mm² (16 AWG).
- 3 Liitä punainen johto akun plusnapaan (+) ja musta johto akun miinusnapaan (-).
- 4 Liitä virtajohto laitteeseen ja kiristä se kääntämällä lukitusrengasta myötöpäivään.

Johdinsarja

- Johdinsarjaa käytetään NMEA® 0183 laitteiden kanssa sekä reitti- ja reittipistetietojen jakamiseen.
- Johdinsarja liittää laitteen virtalähteeseen ja NMEA 0183 laitteisiin.
- Laitteessa on yksi sisäinen NMEA 0183 portti, johon voi liittää NMEA 0183 yhteensopivia laitteita.
- Jos virtakaapeleita ja maadoitusjohtoja on jatkettava, käytä 1.31 mm² (16 AWG) kaapelia tai paksumpaa.
- Jos NMEA 0183 tai hälytyskaapeleita on jatkettava, käytä 0,33 mm²:n (22 AWG:n) kaapelia.



Kohde	Johtimen toiminto	Johdon väri
①	NMEA Sisäinen 0183 portti Rx (tulo)	Ruskea
②	NMEA Sisäinen 0183 portti Tx (lähtö)	Sininen

Kohde	Johtimen toiminto	Johdon väri
③	Maadoitus (virta ja NMEA 0183)	Musta
④	Voima	Punainen

Laitteen liittäminen kaikuanturiin

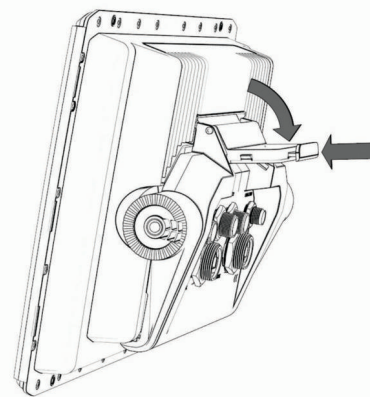
Määritä sopiva kaikuanturi osoitteessa www.garmin.com/transducers tai kysy lisätietoja paikalliselta Garmin kauppiailta.

- 1 Asenna kaikuanturi veneeseen sen mukana toimitettujen ohjeiden avulla.
- 2 Ohjaa kaikuanturin kaapeli laitteen taakse siten, että sen lähellä ei ole sähköisten häiriöiden lähteitä.
- 3 Liitä kaikuanturin kaapeli telakan asianmukaiseen porttiin.

Laitteen asentaminen telakkaan

Kun kaapelit on liitetty telakkaan, laitteen voi asettaa telakkaan nopeasti.

- 1 Aseta laitteen alaosa telakan alaosaan.
- 2 Kallista laitteen yläosaa telakkaa kohti.



- 3 Paina vapautusvivun painiketta ja paina vipua alaspäin, kunnes laite napsahtaa paikoilleen.

Laitteen irrottaminen telakasta

- 1 Paina telakan vapautusvivussa olevaa painiketta ja vedä vipua ylöspäin.
- 2 Kallista laitetta eteenpäin ja nosta se pois telakasta.

NMEA 2000® - huomioitavaa

HUOMAUTUS

Jos muodostat yhteyden **aiemmin luotuun** NMEA 2000 verkkoon, tarkista NMEA 2000 virtajohto. Tarvitset vain yhden NMEA 2000 virtajohdon, jotta NMEA 2000 verkko toimii oikein.

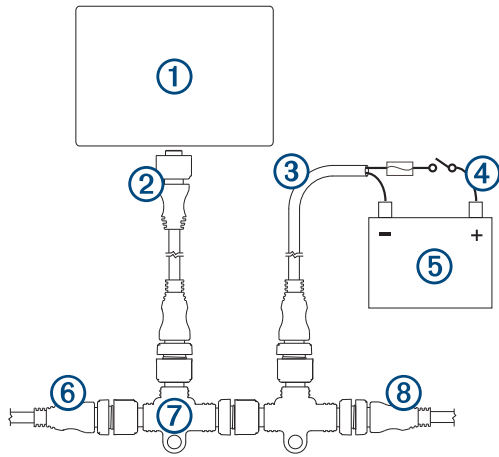
NMEA 2000 isolaattoria (010-11580-00) on käytettävä, jos nykyisen NMEA 2000 verkon valmistaja on tuntematon.

Jos asennat NMEA 2000 virtajohtoa, se on kiinnitettävä veneen käynnistyskytkimeen tai toiseen johtoon sisältyvän kytkimen kautta. NMEA 2000 laitteet kuluttavat akun virtaa, jos NMEA 2000 virtajohto liitetään akkuun suoraan.

Voit yhdistää laitteesi veneesi NMEA 2000 verkkoon ja jakaa tietoja NMEA 2000 yhteensopivista laitteista, kuten antureista tai VHF-radiosta. Tarvittavat NMEA 2000 kaapelit ja liittimet myydään erikseen.

Jos NMEA 2000 ei ole ennestään tuttu, lisätietoja on NMEA 2000 verkon perusteet -kohdassa *NMEA 2000 tuotteiden tekninen käsikirja* -oppaassa. Voit ladata oppaan siirtymällä osoitteeseen www.garmin.com ja valitsemalla laitteen tuotesivulla Oppaat.

Telakassa olevaa NMEA 2000 porttia käytetään liittämiseen NMEA 2000 vakioverkkoon.



Kohde	Kuvaus
①	ECHOMAP Ultra laite
②	NMEA 2000 laitekaapeli
③	NMEA 2000 virtajohto
④	Käynnistyskytkin tai johtoon sisältyvä kytkin
⑤	12 Vdc:n virtalähde
⑥	NMEA 2000 päätevastus tai runkokaapeli
⑦	NMEA 2000 T liitäntä
⑧	NMEA 2000 päätevastus tai runkokaapeli

Tekniset tiedot

Malli	Tekniset tiedot	Mittatiedot
10 tuuman mallit	Mitat (L x K x S)	295 x 195 x 98 mm (11 ³ / ₅ x 7 ⁷ / ₁₀ x 3 ⁹ / ₁₀ tuumaa)
	Paino	2,35 kg (5,25 paunaa)
	Näytön koko (L x K)	217 x 136 mm (8 1/2 x 5 2/5 tuumaa)
	Enimmäisvirrankulutus ¹	26 W
	Tyypillinen virrankulutus (12 Vdc, RMS) ¹	3 A
	Virran enimmäiskäyttö (12 Vdc, RMS) ¹	6 A
	Langattomat taajuudet ja yhteyskäytännöt	Wi-Fi [®] , 2,4 GHz (nimellinen 17,2 dBm) ANT [®] , 2,4 GHz (nimellinen 3,1 dBm) Bluetooth [®] , 2,4 GHz (nimellinen 1,2 dBm)
12 tuuman mallit	Mitat (L x K x S)	341 x 229 x 98 mm (13 ² / ₅ x 9 x 3 ⁹ / ₁₀ tuumaa)
	Paino	3,05 kg (6,75 paunaa)
	Näytön koko (L x K)	261 x 163 mm (10 ³ / ₁₀ x 6 ² / ₅ tuumaa)
	Enimmäisvirrankulutus ¹	26 W
	Tyypillinen virrankulutus (12 Vdc, RMS) ¹	3,3 A
	Virran enimmäiskäyttö (12 Vdc, RMS) ¹	6,1 A
	Langattomat taajuudet ja yhteyskäytännöt	Wi-Fi, 2,4 GHz (nimellinen 18,5 dBm) ANT, 2,4 GHz (nimellinen 1,2 dBm) Bluetooth, 2,4 GHz (nimellinen 1,0 dBm)
Kaikki mallit	Materiaali	Polykarbonaattimuovi

Malli	Tekniset tiedot	Mittatiedot
	Vesitiiviys ²	IEC 60529 IPX7
	Suosittelu käyttölämpötila	-15–55 °C (5–131 °F)
	Tulojännite	9–18 Vdc
	Sulake	8 A
	Kompassin turvaväli	65 cm (25,6 tuumaa)
	NMEA 2000 LEN	1
	NMEA 2000 kulutus	Enintään 39 mA
	Näytön tarkkuus	1280 x 800 kuvapistettä
	Muistikortti	2 microSD [®] korttipaikkaa, muistikortin koko enintään 32 Gt
	Reittipisteiden enimmäismäärä	5 000
	Reittien enimmäismäärä	100
	Aktiivisten jälkien enimmäismäärä	50 000 reittipistettä, 50 tallennettua jälkeä
	Näytön tyyppi	WXGA
	Etäisyys lähimpään esteeseen	150 mm (6 tuumaa)
Luotainmallit	Taajuudet	Perinteinen: 50, 77, 83 tai 200 kHz CHIRP Garmin ClearVü: 260, 455 tai 800 kHz CHIRP SideVü: 260, 455, 800 tai 1100 kHz
	Lähetysteho	600 W
	Enimmäissyvyys	701 m (2 300 jalkaa), 77 kHz

¹Kaikuanturin mukaan.

²Laite kestää satunnaista upottamista enintään 1 metrin syvyyseen veteen enintään 30 minuutiksi. Lisätietoja on osoitteessa www.garmin.com/waterrating.

NMEA 2000 PGN-tiedot Lähetys ja vastaanotto

PGN	Kuvaus
059392	ISO-kuittaus
059904	ISO-pyyntö
060928	ISO-osoitevaatimus
126208	NMEA: komento/pyyntö/kuittausryhmätoiminto
126996	Tuotetiedot
127250	Aluksen suunta
128259	Nopeus: vesiviittausta
128267	Veden syvyys
129539	GNSS-DOPit
129799	Radiotaajuus, -tila ja -virta
130306	Tuulitiedot
130312	Lämpötila

Lähetys

PGN	Kuvaus
126464	Lähetksen ja vastaanoton PGN-luetteloryhmätoiminto
127258	Magneettinen eranto
129025	Sijainti: nopea päivitys
129026	COG ja SOG: nopea päivitys
129029	GNSS-sijaintitiedot
129283	Cross Track Error -virhe
129284	Navigointitiedot

PGN	Kuvaus
129285	Navigointireitin ja reittipisteen tiedot
129540	GNSS-satelliitit näkyvissä

Vastaanotto

PGN	Kuvaus
127245	Peräsin
127250	Aluksen suunta
127488	Moottorin parametrit: nopea päivitys
127489	Moottorin parametrit: dynaaminen
127493	Lähetysparametrit: dynaaminen
127498	Moottorin parametrit: staattinen
127505	Nestetaso
129038	AIS-luokan A sijaintiraportti
129039	AIS-luokan B sijaintiraportti
129040	AIS-luokan B laajennettu sijaintiraportti
129794	AIS-luokan A staattiset tiedot ja matkakohtaiset tiedot
129798	AIS SAR -lentokonesijaintiraportti
128000	Merisortokulma
129802	AIS-turvalähetysviesti (SRM)
129808	DSC-soittotiedot
130310	Ympäristöparametrit
130311	Ympäristöparametrit (vanhentunut)
130313	Ilmankosteus
130314	Todellinen ilmanpaine
130576	Pienen aluksen tila

© 2019 Garmin Ltd. tai sen tytäryhtiöt

Garmin® ja Garmin logo ovat Garmin Ltd:n tai sen tytäryhtiöiden tavaramerkkejä, jotka on rekisteröity Yhdysvalloissa ja muissa maissa. ECHOMAP™ on Garmin Ltd:n tai sen tytäryhtiöiden tavaramerkki. Näitä tavaramerkkejä ei saa käyttää ilman yhtiön Garmin nimenomaista lupaa.

Sana BLUETOOTH® ja vastaavat logot ovat Bluetooth SIG Inc:n omaisuutta, ja yhtiöllä Garmin on lisenssi niiden käyttöön. NMEA®, NMEA 2000®, NMEA 2000 logo ja NMEA® ovat National Marine Electronics Associationin rekisteröityjä tavaramerkkejä. microSD® ja microSD logo ovat SD-3C, LLC:n tavaramerkkejä. Wi-Fi® on Wi-Fi Alliance Corporationin rekisteröity merkki.

