

# GARMIN®

## FORCE® KRAKEN-KEULAMOOTTORI ASENNUSOHJEET

### Aloittaminen

#### ⚠ VAROITUS

Lue lisätietoja varoituksista ja muista tärkeistä seikoista laitteen mukana toimitetusta *Tärkeitä turvallisuus- ja tuotetietoja* -oppaasta.

Näiden laitteen asennusohjeiden laiminlyönti saattaa aiheuttaa henkilövahinkoja, veneen tai laitteen vioittumisen tai tuotteen toimintavirheitä.

Näiden varoitusten, muistutusten ja ilmoitusten laiminlyönti saattaa aiheuttaa henkilövahinkoja, veneen tai laitteen vioittumisen tai tuotteen toimintavirheitä.

Älä käytä moottoria, kun potkuri ei ole vedessä. Pyörivä potkuri voi aiheuttaa vakavia vammoja.

Älä käytä moottoria paikoissa, joissa pyörivä potkuri voi osua sinuun tai muihin vedessä oleviin ihmisiin.

Irrota moottori akusta vammojen välttämiseksi aina ennen potkurin puhdistusta ja huoltoa.

#### ⚠ HUOMIO

Voit varmistaa parhaan mahdollisen suorituskyvyn ja välttää laitteen tai aluksen mahdollisia vaurioita sekä vammoja asennuttamalla laitteen ammattiasentajalla.

Vältä vammat pitämällä aina turvalaseja, korvasuojaimia ja hengityssuojusta, kun poraat, sahaat tai hiot osia.

Kun nostat moottoria ylös tai poistat sitä käytöstä, varo osien liikkumisen aiheuttamaa puristumis- tai juuttumisriskiä.

Kun nostat moottoria ylös tai poistat sitä käytöstä, varo moottorin ympärillä olevia liukkaita pintoja. Liukastuminen moottorin nostamisen tai käytöstä poistamisen aikana voi aiheuttaa vammoja.

#### HUOMAUTUS

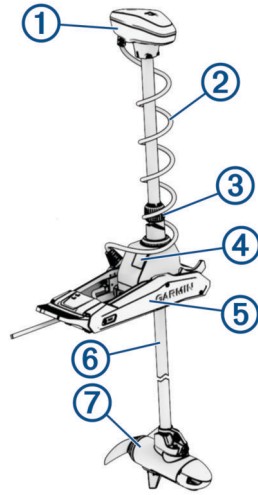
Kun poraat tai sahaat, tarkista aina, mitä pinnan toisella puolella on, jottet vahingoita alusta.

### Tarvittavat työkalut ja tarvikkeet

- pora ja 8 mm:n ( $5/16$  tuuman) poranterä
- ristipääruuvitaltta (nro 2)
- 4 mm:n kuusioporanterä tai -avain
- 14 mm:n ( $9/16$  tuuman) hylsyavain
- momenttiavain
- 60 A:n virrankatkaisin (jatkuva)
- vähintään 60 A keulamoottorin pistoke ja vastake (valinnainen)
- 6, 4 tai 2 AWG:n (16, 25 tai 35 mm<sup>2</sup>:n) johto virtajohtojen jatkamiseen
- juotetta ja kutistemuovia, jos jatkat virtajohtoa
- ruostumattomasta teräksestä valmistettuja lieriökantaisia  $1/4$ -20 (M6x1) pultteja (jos mukana toimitetut pultit eivät ole riittävän pitkiä moottorin kiinnittämiseen kanteen)

# Asennuksen valmistelu

## Laitteen esittely

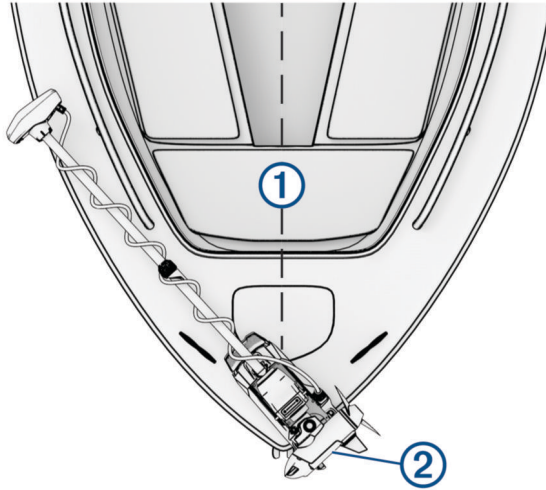


①	rikiputken suojus
②	virtajohto ja kaikuanturin kaapeli
③	syvyyden säätörengas
④	ohjausjärjestelmä
⑤	Teline
⑥	rikiputki
⑦	potkurin moottori

## Huomioitavaa kiinnitettäessä

Huomioi seuraavat seikat, kun valitset kiinnityspaikkaa.

- Moottori on asennettava veneen keulaan.
- Asenna teline siten, että moottori on käyttöasennossa mahdollisimman lähellä veneen keskilinjaa ①.



- Asenna teline siten, että aukon yläosa ② riippuu veneen partaan yli. U:n muotoisen osan tulisi mennä veneen kyljen yli.



- Moottori kiinnitetään veneen kanteen pulteilla, joten kannen alla on oltava tilaa telineen asentamiseen aluslevyjen ja mutterien avulla.
- Tilaa on oltava riittävästi moottorin kääntämiseen säilytys- ja käyttöasennon välillä, joten asennuspaikassa ei saa olla esteitä.
- Varmista, että veneen kansi kestää keulamootorin painon ja voiman. Voit käyttää tarvittaessa käyttöä taustalevyä tai vahvistaa veneen rakenteita.

## Huomioitavaa liitännän yhteydessä

Huomioi seuraavat, kun liität kaapeleita.

- Keulamoottori on liitettävä 24 tai 36 Vdc:n akkuun, joka tuottaa jatkuvaa 60 A virtaa.
- Liitäntä virtalähteeseen on tehtävä jatkuvaa 60 A tukevaan virrankatkaisimeen (ei mukana).
- Tarvittaessa voit jatkaa virtajohtoa jatkojohdon pituutta vastaavan paksuisella johdolla (*Virtajohdon jatkoakaapeli, sivu 8*).
- Voit helpottaa moottorin irrottamista virtalähteestä asentamalla tarvittaessa keulamoottorin enintään 60 A pistokkeen ja vastakkeen (ei mukana) laipioon.

## Asennustoimet

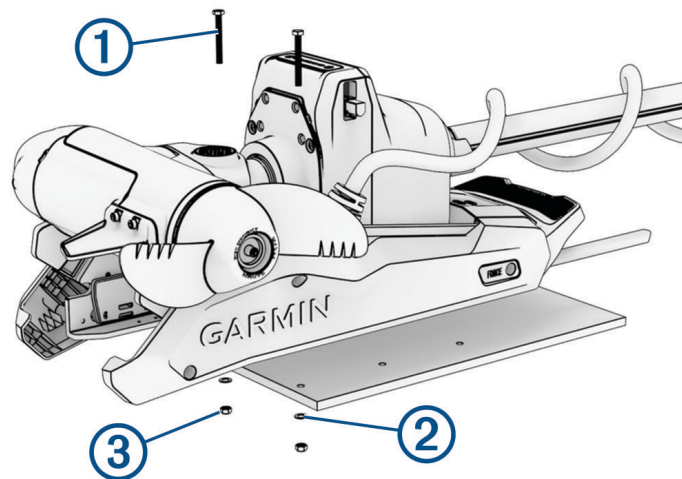
### HUOMAUTUS

Kun kokoat moottoria, asenna kaikki osat käyttäen käsityökaluja. Noudata mahdollisia vääntömomenttitietoja. Moottorin kokoaminen sähkötyökaluilla voi vioittaa osia, ja lisäksi se mitätöi takuun.

### Moottorin asentaminen kanteen

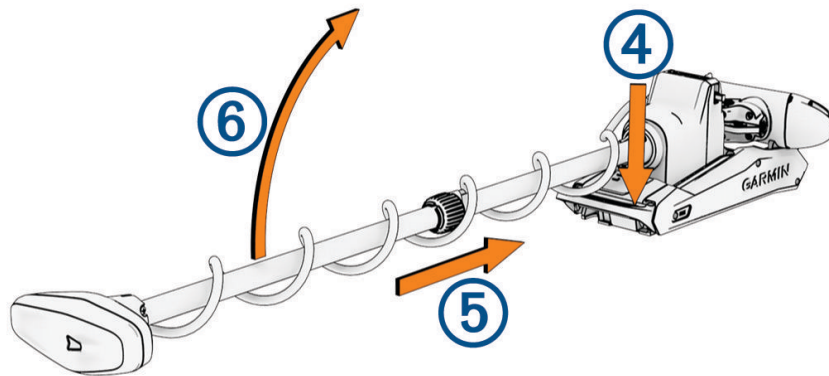
**HUOMAUTUS:** jos mukana toimitetut pultit ovat liian lyhyitä kiinnityspintaan, hanki sopivan pituiset ruostumattomasta teräksestä valmistetut lieriökantaiset  $\frac{1}{4}$  tuuman -20 (M6x1) -pultit.

- 1 Valitse asennuskohta veneen keulasta kiinnityspaikkaa koskevien ohjeiden mukaisesti.
- 2 Aseta mukana toimitettu kiinnitysmalli kiinnityspaikkaan niin, että kiinnitysmallin teline riippuu partaan tai veneen kannen yli.
- 3 Merkitse kiinnitysreikien paikat veneen kanteen.
- 4 Poraa kiinnitysreiät 8 mm:n ( $\frac{5}{16}$  tuuman) poranterällä.
- 5 Aseta moottori veneen kannelle niin, että telineen reiät osuvat kiinnitysreikien kohdille.
- 6 Kiinnitä moottori veneen kanteen mukana toimitetuilla pulteilla ①, aluslevyillä ② ja lukitusmuttereilla ③. Käytä kiinnitykseen niitä kahta reikää, jotka ovat lähimpänä parrasta tai kannen reunaa.

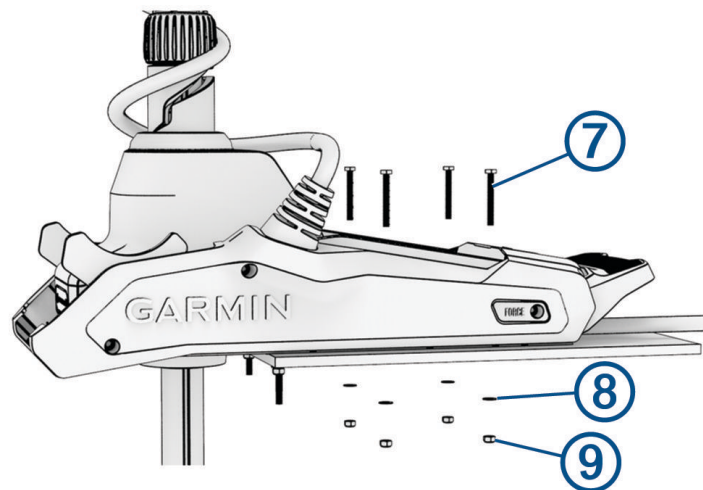


- 7 Säädä syvyyttä niin, että moottoria voi käyttää sen osumatta maahan.

- 8 Paina vapautuspainiketta ④, liu'uta potkurin moottorin pää ulos ⑤ ja käännä keulamoottori varovaisesti käyttöasentoon ⑥.



- 9 Kiinnitä teline veneen kanteen jäljellä olevista rei'istä mukana toimitetuilla pulteilla ⑦, aluslevyillä ⑧ ja lukitusmuttereilla ⑨.

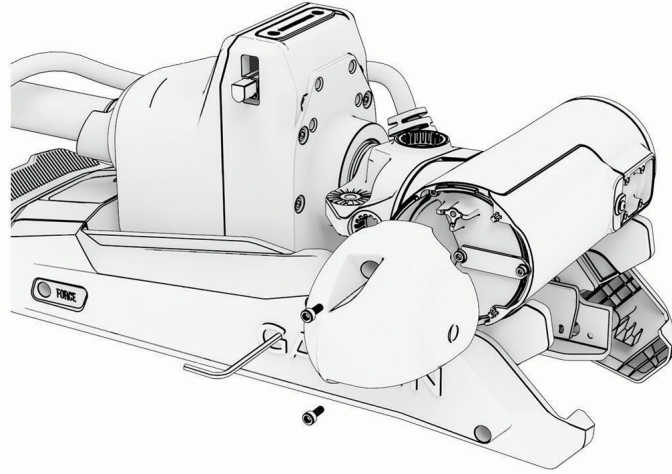


- 10 Kiristä mutterit kireyteen 10,85 N m (8 lbf-ft).

## Kärkikartion asentaminen

**HUOMAUTUS:** useimmat mallit on koottu valmiiksi. Tämän toimenpiteen vaatii vain 90-tuumainen Force Kraken-keulamoottori.

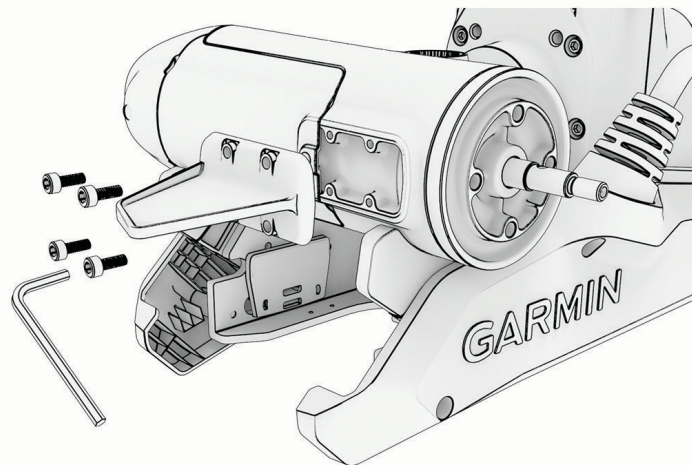
Käytä 4 mm:n kuusikoloporanterää tai ruuviavainta ja kiinnitä kärkikartio potkurin moottorin etuosaan kahdella alkuperäisellä ruuvilla niin, että kieleke jää alapuolelle.



## Kölin kannan asentaminen

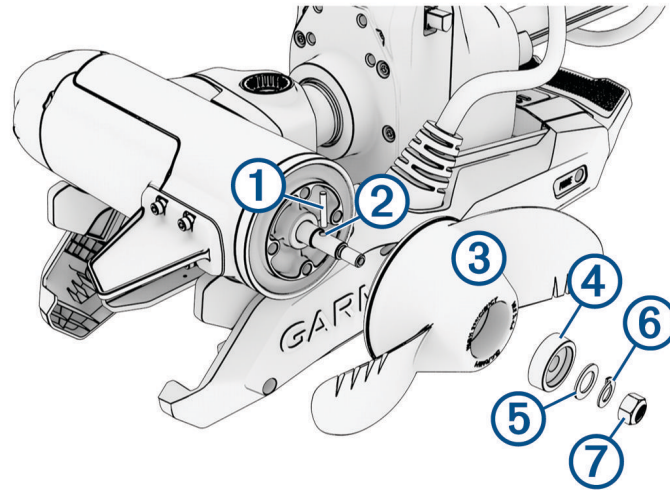
**HUOMAUTUS:** useimmat mallit on koottu valmiiksi. Tämän toimenpiteen vaatii vain 90-tuumainen Force Kraken-keulamoottori.

Käytä 4 mm:n kuusikoloporanterää tai ruuviavainta ja kiinnitä kölin kanta potkurin moottoriin neljällä alkuperäisellä ruuvilla niin, että kölin kannan pidempi pää on potkurin puolella.



## Potkurin asentaminen

- 1 Työnnä tappi ① potkurin moottorin rikiputken läpi ②.



- 2 Käännä moottorin rikiputkea tarvittaessa, jotta tappi on vaakasuunnassa eikä putoa helposti asennuksen aikana.
- 3 Kohdista potkurin sisäpuolella oleva kanava ③ ja tappi kohdakkain ja työnnä potkuri moottorin rikiputkeen.
- 4 Kiinnitä anodi ④, aluslevy ⑤, lukituslevy ⑥ ja mutteri ⑦ moottorin rikiputken päähän.
- 5 Kiinnitä potkuri kiristämällä lukitusmutteri 14 mm:n ( $\frac{9}{16}$  tuuman) hylsyvaimella tiukkuuteen 6 lbf-ft (8.13 N·m).

## Virtaliitäntä

### ⚠ VAROITUS

Loukkaantumisen ja omaisuusvahinkojen välttämiseksi virrankatkaisimen on oltava OFF-asennossa, kun liität keulamootorin virtajohdot.

- 1 Ohjaa virtajohto kytkinpaneeliin tai paikkaan, johon aiot asentaa kytkinpaneelin.
- 2 Tarvittaessa voit jatkaa virtajohtoa jatkojohdon pituutta vastaavan paksuisella johdolla (*Virtajohdon jatkoakaapeli, sivu 8*) käyttämällä juotetta ja kutistemuovia.
- 3 Asenna keulamootorin vähintään 60 A pistoke ja vastake kohtaan, jossa johto ohjataan laipion sisään (valinnainen).
- 4 Liitä virtajohto 60 A:n virrankatkaisimeen (jatkuva).
- 5 Liitä virrankatkaisin tarvittaessa 60 A:n, 24 tai 36 Vdc:n virtalähteeseen.

## Virtajohdon jatkoakaapeli

Virtajohtoa voi tarvittaessa jatkaa käyttämällä jatkojohdon pituutta vastaavan paksuista johtoa.

### HUOMAUTUS

Virtajohdon jatkoakaapelin on oltava yksijohtoista ja sen lämpöeristyksen on oltava vähintään 75 °C (167 °F) Lisäksi se ei saa olla nipussa tai eristettyä eikä sitä saa ohjata kaapelirasian läpi. Jos käyttämäsi kaapelin lämpöeristys on vähintään 105 °C (221 °F), voit käyttää nipussa enintään kolmea johdinta moottoritilojen ulkopuolella vaipan tai kaapelirasian sisällä.

Noudata alan standardeja ja parhaita käytäntöjä asentaessasi virtajohdon jatkoakaapelia.

Jatkojohdon pituus	Johdon vähimmäispaksuus	Optimaalinen johdon paksuus
0–3 m (0–10 jalkaa)	6 AWG (16 mm <sup>2</sup> )	6 AWG (16 mm <sup>2</sup> )
3–4,6 m (10–20 jalkaa)	6 AWG (16 mm <sup>2</sup> )	4 AWG (25 mm <sup>2</sup> )
4,6–9,1 m (20–30 jalkaa)	6 AWG (16 mm <sup>2</sup> )	2 AWG (35 mm <sup>2</sup> )

## Kaikuanturin liittäminen karttaplotteriin

Joissakin Force Kraken-keulamoottori-malleissa on sisäinen kaikuanturi. Jos mallissasi ei ole kaikuanturia, sinun on asennettava sellainen ennen kuin voit yhdistää sen yhteensopivaan karttaplotteriin. Sisäinen 12-nastainen kaikuanturi tukee tiettyjä Garmin® karttaplotterimalleja. Lisätietoja saat osoitteesta [garmin.com](http://garmin.com) tai Garmin jälleenmyyjältä.

- 1 Ohjaa kaikuanturin kaapeli asennettuun karttaplotteriin. Käytä yhdistämiseen tarvittaessa mukana toimitettua jatkoakaapelia tai sitä pidempää jatkoakaapelia.
- 2 Kiinnitä lukitusrenkas kaikuanturin kaapelin päähän.
- 3 Liitä kaikuanturin kaapeli karttaplotterin takana olevaan kaikuanturin liitäntään.  
Voit tarkistaa kaikuanturin liitännän tunnistamisohjeet karttaplotterin mukana toimitetuista ohjeista.

## Vakaimen asennus

Vakain on valinnainen lisävaruste, joka vakauttaa ja tukee keulamoottoria, kun se on säilytysasennossa.

**HUOMAUTUS:** vakain on mukana vain 90-tuumaisessa Force Kraken-keulamoottori-mallissa.

Vakaimen asennusohjeet ovat vakaimen pakkauksessa.

## Kaukosäätimen asennus

Kaukosäädin muodostaa langattoman yhteyden perämoottoriin, ja se pariliitetään moottoriin tehtaalla.

Käyttöohjeet ovat Force Kraken-keulamoottori pikaoppaassa.



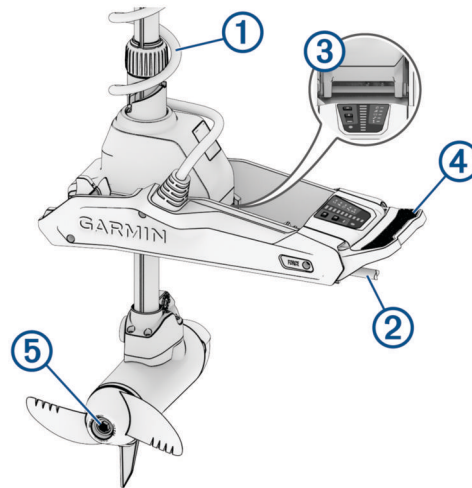
## Huoltotarpeet ja -aikataulu

### HUOMAUTUS

Kun moottoria on käytetty suola- tai murtovedessä, se on huuhdeltava kokonaan raikkaalla vedellä ja sen pintaan on levitettävä vesipohjaista silikonisuihketta pehmeällä liinalla. Älä suihkuta vettä rikiputken yläpäähän suojukseen, kun huuhtelet moottoria.

Jotta takuu pysyy voimassa, tarvitaan tiettyjä rutiinihuoltotoimia, kun moottoria valmistellaan kauteen. Jos käytät tai kuljetat moottoria kuivissa, pölyisissä ympäristöissä (kuten sorateillä), tee nämä toimet tavallista useammin kauden aikana.

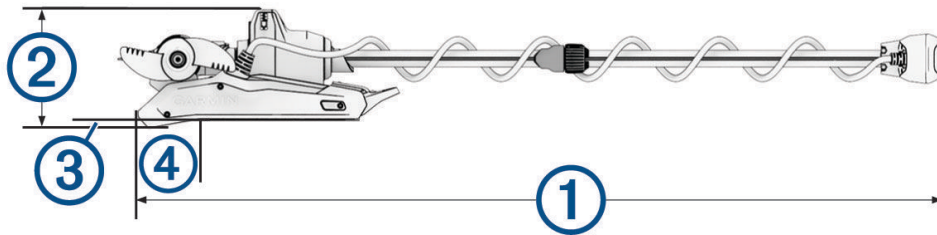
Yksityiskohtaiset tiedot huoltotoimista ja vara-osista on ladattavissa sivulta [garmin.com/manuals/kraken\\_trolling\\_motor](http://garmin.com/manuals/kraken_trolling_motor). Lataa *Force Kraken-keulamoottori -huolto-ohje*.



- Tarkista kierrekaapeli ① kulumien varalta ja vaihda se tarvittaessa.
- Tarkista ja puhdista virtajohdot ②.
- Rasvaa sarana ③ merenkäyntiin sopivalla rasvalla.
- Puhdista ja voitele säilytys- ja käyttöasennon salppoljin ④ ja salvan kahva.
- Puhdista tai vaihda potkurin moottorin anodit ⑤.

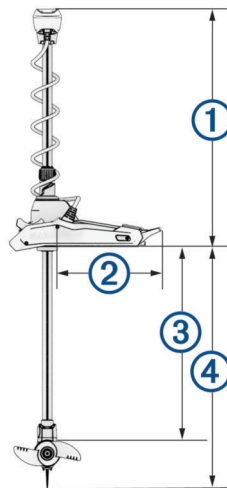
## Moottorin tiedot

### Mitat säilytysasennossa

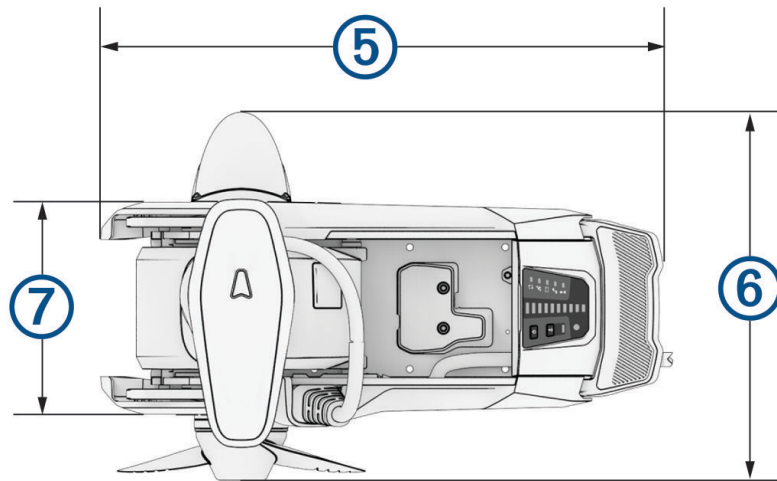


Kohde	63 tuuman malli	75 tuuman malli	90 tuuman malli
① pituus veneessä	168,7 cm (66 <sup>7</sup> / <sub>16</sub> tuumaa)	199,2 cm (78 <sup>7</sup> / <sub>16</sub> tuumaa)	237,3 cm (93 <sup>7</sup> / <sub>16</sub> tuumaa)
② telineen korkeus	26,2 cm (10 <sup>5</sup> / <sub>16</sub> tuumaa)	26,2 cm (10 <sup>5</sup> / <sub>16</sub> tuumaa)	26,2 cm (10 <sup>5</sup> / <sub>16</sub> tuumaa)
③ yli riippuvan osan korkeus	1,7 cm (1 <sup>1</sup> / <sub>16</sub> tuumaa)	1,7 cm (1 <sup>1</sup> / <sub>16</sub> tuumaa)	1,7 cm (1 <sup>1</sup> / <sub>16</sub> tuumaa)
④ yli riippuvan osan pituus	20,7 cm (8 <sup>1</sup> / <sub>8</sub> tuumaa)	20,7 cm (8 <sup>1</sup> / <sub>8</sub> tuumaa)	20,7 cm (8 <sup>1</sup> / <sub>8</sub> tuumaa)

### Mitat käyttöasennossa



Kohde	63 tuuman malli	75 tuuman malli	90 tuuman malli
① vähimmäiskorkeus	48,6 cm (19 <sup>1</sup> / <sub>8</sub> tuumaa).	48,6 cm (19 <sup>1</sup> / <sub>8</sub> tuumaa).	48,6 cm (19 <sup>1</sup> / <sub>8</sub> tuumaa).
② telineen pituus kannella	46 cm (18 <sup>1</sup> / <sub>8</sub> tuumaa)	46 cm (18 <sup>1</sup> / <sub>8</sub> tuumaa)	46 cm (18 <sup>1</sup> / <sub>8</sub> tuumaa)
③ potkurin enimmäissyvyys	126 cm (49 <sup>5</sup> / <sub>8</sub> tuumaa)	156,5 cm (61 <sup>5</sup> / <sub>8</sub> tuumaa)	194,6 cm (49 <sup>5</sup> / <sub>8</sub> tuumaa)
④ enimmäismatka telineen ja kölin kannan välillä	145 cm (57 <sup>1</sup> / <sub>4</sub> tuumaa)	175,9 cm (69 <sup>1</sup> / <sub>8</sub> tuumaa)	213,7 cm (84 <sup>1</sup> / <sub>8</sub> tuumaa)



Kohde	Kaikki mallit
⑤ telineen pituus	61,2 cm (24 1/8 tuumaa)
⑥ moottorin pään pituus	Kaikuanturin kanssa: 42,7 cm (16 13/16 tuumaa) Ilman kaikuanturia: 41,2 cm (16 1/4 tuumaa)
⑦ telineen leveys	24,6 cm (9 11/16 tuumaa)

### Yhteyden ottaminen Garmin tukeen

- Osoitteessa [support.garmin.com](http://support.garmin.com) on ohjeita ja tietoja, kuten tuoteoppaita, usein kysytyjä kysymyksiä, videoita ja asiakastuki.
- Soita Yhdysvalloissa numeroon 913-397-8200 tai 1-800-800-1020.
- Soita Isossa-Britanniassa numeroon 0808 238 0000.
- Soita muualla Euroopassa numeroon +44 (0) 870 850 1241.

## Tekniset tiedot

### Keulamoottori

Paino (moottori, teline ja kaapelit)	63 tuuman valkoinen malli: 24 kg (53 paunaa) 63 tuuman musta malli: 24,5 kg (54 paunaa) 75 tuuman valkoinen malli: 24,5 kg (54 paunaa) 75 tuuman musta malli: 25,4 kg (56 paunaa) 90 tuuman valkoinen malli: 25 kg (55 paunaa)
Paino (vakain)	0,66 kg (1,45 paunaa)
Käyttölämpötila	-5–40 °C (32–104 °F)
Säilytyslämpötila	-40–85 °C (-40–185 °F)
Materiaali	Teline ja moottorin kotelo: alumiini Rikiputken suojus, näyttöpaneeli ja sivupaneelit: muovi Moottorin rikiputki: lasikuitu
Vesitiiviyys	Rikiputken suojus: IEC 60529 IPX5 <sup>1</sup> Ohjausmoottorin kotelo: IEC 60529 IPX7 <sup>2</sup> Näyttöpaneelin kotelo: IEC 60529 IPX7 <sup>2</sup> Potkurin moottorin kotelo: IEC 60529 IPX8 <sup>3</sup>
Kompassin turvaväli	61 cm (2 jalkaa)
Virtajohdon pituus	63 tuuman musta malli: 0,9 m (3 jalkaa) 63 tuuman valkoinen malli: 1,2 m (4 jalkaa) 75 tuuman malli: 1,2 m (4 jalkaa) 90 tuuman malli: 1,2 m (4 jalkaa)
Tulojännite	20–45 Vdc
Tuloampeeriluku	60 A (jatkuva)
Virrankatkaisin (ei mukana)	Vähintään 42 VDC, sopii 60 A (jatkuva) <b>HUOMAUTUS:</b> jos käyttölämpötila on korkeampi tai virtapiiri jaetaan muiden laitteiden kanssa, voit suojata järjestelmää käyttämällä virrankatkaisinta, jonka ampeerimäärä on suurempi (enintään 90 A). Ennen kuin vaihdat ampeerimäärältään suurempaan virrankatkaisimeen, varmista että veneesi on veneiden kytkentästandardien mukainen.
Virran enimmäiskäyttö (36 Vdc): 60 A	Virta katkaistuna: 72 mW Täysi teho: 2160 W
Radiotaajuus	Enintään 2,4 GHz (nimellinen 17,4 dBm) 802.11 b/g/n: 20 MHz

<sup>1</sup> Osa kestää altistumisen vedelle kaikista suunnista (esimerkiksi sateen).

<sup>2</sup> Osa kestää satunnaisen upottamisen enintään 1 metrin syvyiseen veteen enintään 30 minuutiksi.

<sup>3</sup> Osa kestää jatkuvan upottamisen enintään 3 metrin syvyiseen veteen.

## Kaukosäädin

Mitat (L×K×S)	152 x 52 x 32 mm (6 x 2 x 1 <sup>1</sup> / <sub>4</sub> tuumaa)
Paino	109 g (3,8 unssia) ilman paristoja
Materiaali	Lasikuitutäytteinen nailon
Näytön tyyppi	Auringonpaisteessakin luettava, transflektiivinen MIP (memory-in-pixel)
Näytön tarkkuus	240 x 240 kuvapistettä
Näytön koko (halkaisija)	30,2 mm (1 <sup>3</sup> / <sub>16</sub> tuumaa)
Käyttölämpötila	−15–55 °C (5–131 °F)
Säilytyslämpötila	−40–85 °C (−40–185 °F)
Akun tyyppi	2 AA-paristoa (eivät sisälly pakkaukseen)
Akunkesto	240 tuntia, tavallinen käyttö
Radiotaajuus	2,4 GHz (nimellinen 3,4 dBm)
Vesitiiviys	IEC 60529 IPX7 <sup>4</sup>
Kompassin turvaväli	15 cm (6 tuumaa)

© 2023 Garmin Ltd. tai sen tytäryhtiöt

Garmin®, Garmin logo, ActiveCaptain® ja Force® ovat Garmin Ltd:n tai sen tytäryhtiöiden tavaramerkkejä, jotka on rekisteröity Yhdysvalloissa ja muissa maissa. Näitä tavaramerkkejä ei saa käyttää ilman yhtiön Garmin nimenomaista lupaa.

MN: A04109 / B04109

拖釣推進器

4

Kestää satunnaisen upottamisen enintään 1 metrin syvyyseen veteen enintään 30 minuutiksi.

