

GARMIN®

FORCE® KRAKEN KEULAMOOTTORIN LIVESCOPE™ TELINE ASENNUSOHJEET

Tärkeitä turvallisuustietoja

VAROITUS

Lue lisätietoja varoituksista ja muista tärkeistä seikoista laitteen mukana toimitetusta *Tärkeitä turvallisuus- ja tuotetietoja* -oppaasta.

Irrota keulamoottori aina akusta, ennen kuin teet huoltotoimia.

Olet vastuussa aluksen turvallisuudesta ja järkevästä käytöstä. Luotain on työkalu, joka näyttää, mitä veneen alapuolella on. Se ei poista vastuutasi tarkkailla veneen ympäristöä navigoidessasi.

HUOMIO

Näiden ohjeiden asennus- ja huolto-ohjeiden laiminlyönti saattaa aiheuttaa vammoja, vioittaa tuotetta ja/tai alusta tai heikentää tuotteen suorituskykyä.

Lue kaikki asennusohjeet ennen asennusta. Jos asennuksessa on ongelmia, katso lisätietoja osoitteesta support.garmin.com.

Tarvittavat työkalut

- ristipääruuvitaltta (nro 2)
- 2,5 mm:n kuusiokoloavain (mukana)
- 5 mm:n kuusiokoloavain (mukana)
- 6 mm:n kuusiokoloavain (mukana)
- sivuleikkurit
- sähköteippiä
- nippusiteitä
- vahvistusrenkaan jakoavain (mukana)
- merenkulkuun sopivaa rasvaa (mukana)
- momenttiavain.

Huomioitavaa kiinnitettäessä

HUOMAUTUS

Vältä keulamoottorin ja kaikuanturin mahdollinen vaurioituminen ja varmista asianmukainen toiminta käyttämällä ainoastaan tässä paketissa toimitettuja tarvikkeita. Mukana toimitetut pultit eivät välttämättä täsmää LiveScope kaikuanturin mukana toimitettuja pultteja, ja väärin pulttien käyttäminen voi vioittaa tuotetta.

- Kiinnitä LiveScope kaikuanturi kohtaan, jossa se ei estä keulamoottorin asettamista säilytysasentoon.
- Voit kiinnittää LiveScope kaikuanturin keulamoottorin rikiputken tyyrpuurin tai paapuurin puolelle.
- Kun LiveScope kaikuanturi on kiinnitetty, moottorin voi asettaa säilytysasentoon vain yhteen suuntaan. Valitse, millä puolella potkuri on, kun moottori on säilytysasennossa, koska tätä ei voi muuttaa asennuksen jälkeen.

HUOMAUTUS: keulamoottorin säilytyspuolta tarvitsee ehkä säätää. Ohjeet ovat Force Kraken keulamoottori käyttöoppaassa.

- Asennuksen jälkeen voit asettaa LiveScope kaikuanturin haluamaasi katselutilaan.
- Kiristä kaikki LiveScope kaikuanturin telineen säätönupit aina ennen käyttöä.

Katso LiveScope kaikuanturin ohjeista lisätietoja LiveScope kaikuanturin kaapelin asentamisesta ja kiinnittämisestä asennuksen jälkeen.

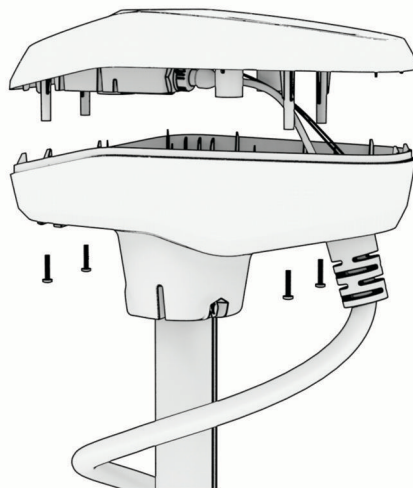
Kaikuanturin asentaminen perämoottoriin

Rikiputken suojuksen avaaminen

⚠ VAROITUS

Moottori tarvitsee irrottaa virtalähteestä, ennen kuin rikiputken suojuksen voi avata. Jos moottoria ei irroteta virtalähteestä, seurauksena voi olla sähköisku tai moottorin vika.

- 1 Irrota rikiputken suojuksen neljä kiinnitysruuvia ristipäärüuvitaltalla (nro 2).



Säilytä ruuveja turvallisessa paikassa, koska tarvitset niitä, kun kiinnität rikiputken suojuksen takaisin.

- 2 Nosta rikiputken suojuksen kansi varovasti, jotta pääset käsiksi sisällä oleviin kaapeliliitäntöihin.

HUOMAUTUS

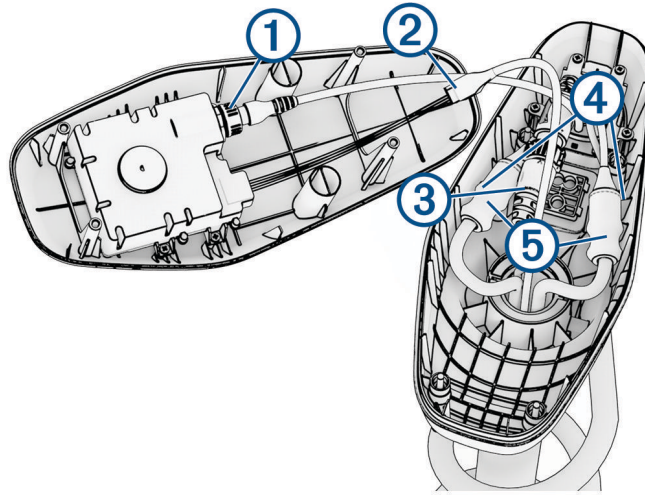
Rikiputken suojuksen yläosassa on liitettynä kaksi kaapelia. Ole varovainen, kun avaat rikiputken suojuksen, jotta kaapelit tai liitännät eivät vahingoitu.

Rikiputken suojuksen kaapelien irrottaminen

Rikiputken suojus tarvitsee avata, ennen kuin kaapelit voi irrottaa siitä (*Rikiputken suojuksen avaaminen, sivu 2*).

- 1 Ruuvaa USB-liitin auki ja irrota se ①.

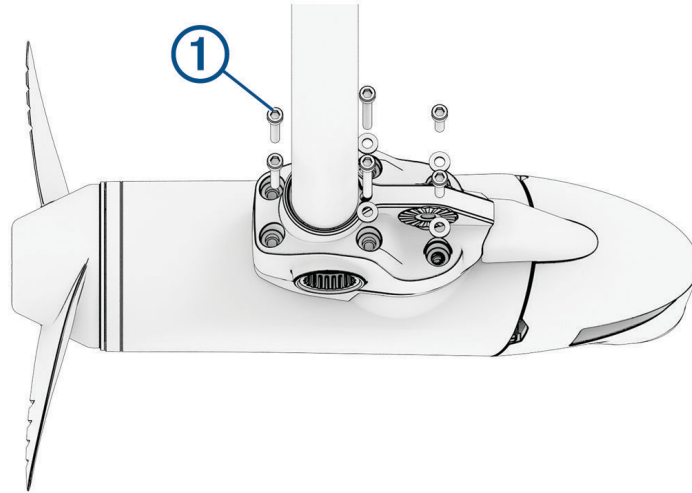
Varmista, että O-rengas pysyy paikallaan liittimen sisällä.



- 2 Irrota datakaapeli vapauttamalla salpa ② ja vetämällä liittimet erilleen.
- 3 Jos kaikuanturin kaapeli ③ on paikallaan, ruuvaa se auki ja irrota se ja leikkaa lukitusrengas irti.
- 4 Katkaise nippusiteet ④.
- 5 Liu'uta virtajohtojen suojuksset ⑤ alas.
- 6 Irrota neljä kiinnitysruuvia kahdesta virtajohdosta 2,5 mm:n kuusiokoloavaimella.
- 7 Irrota virtajohdot.
- 8 Irrota suojuksset virtajohdoista.

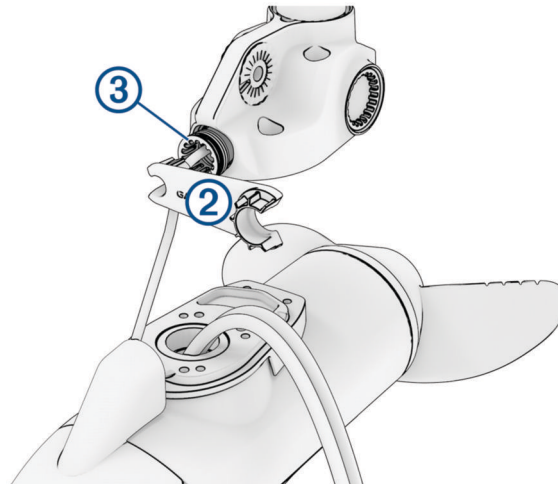
Potkurin moottorin irrottaminen

- 1 Irrota pallokantaisella 5 mm:n kuusiokoloporanterällä tai -ruuvitaltalla kuusi ruuvia ①, joilla rikiputken alaosa on kiinni potkurin moottorissa.

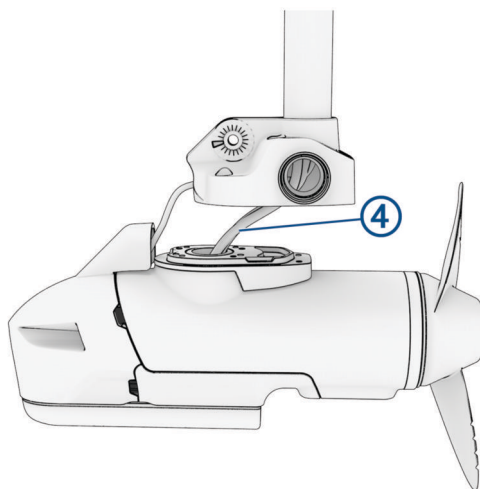


Hävitä ruuvit. Paketti sisältää uudet ruuvit, aluslevyt ja O-renkaat.

- 2 Jos keulamoottoriin on asennettu kaikuanturi, irrota paketissa toimitetulla työkalulla ② mutteri ③, jolla kaikuanturin kaapeli on kiinni rikiputkessa.



- 3 Suorista kaapelit rikiputken yläpäässä ja vedä potkurin moottoria hitaasti pois päin rikiputken alaosaan, kunnes näet virtajohdon ja datakaapelin ④, jotka on liitetty potkurin moottoriin.



- 4 Pidä kiinni pelkästään kaapeleista ja vedä ne hitaasti rikiputken läpi. Varo, että liittimet eivät takerru rikiputken yläosaan.

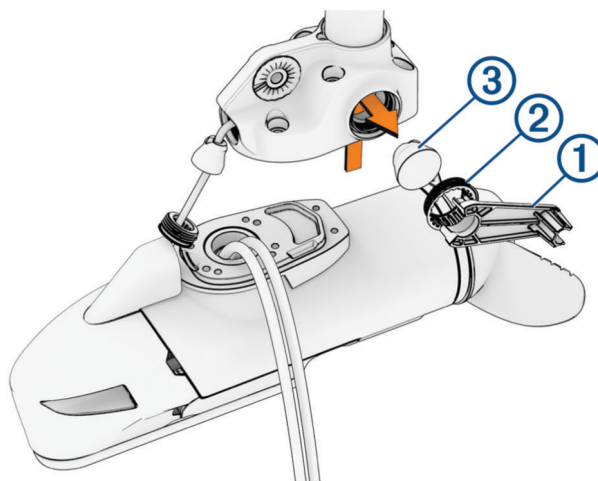
HUOMAUTUS

Kun irrotat potkurin moottoria rikiputkesta, vedä kaapeleista, älä moottorista. Potkurin moottorin vetäminen voi vioittaa moottorin sisällä olevia kaapeliliitännöitä. Moottoria ei saa siirtää pelkästään kaapelien varassa. Moottorin siirtäminen vain kaapelien varassa saattaa vioittaa moottoria.

Virtajohdot ja kaikuanturin kaapeli (jos paikallaan) on vedettävä kokonaan rikiputken läpi.

Kaapelin vahvistusrenkaiden irrottaminen

- 1 Irrota paketissa mukana olevalla työkalulla ① vahvistusrenkaan mutterit ② molemmilta puolilta.

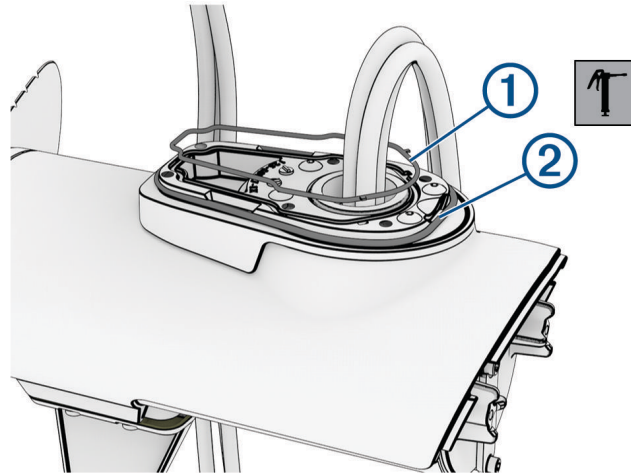


- 2 Työnnä vahvistusrenkaat ③ ulos alarikiputken sovittimen sisäpuolelta.

Moottorin tiivisteiden vaihtaminen

Ennen kuin voit vaihtaa moottorin tiivisteet, sinun on irrotettava potkurin moottori ja vedettävä kaikki kaapelit kokonaan rikiputken läpi.

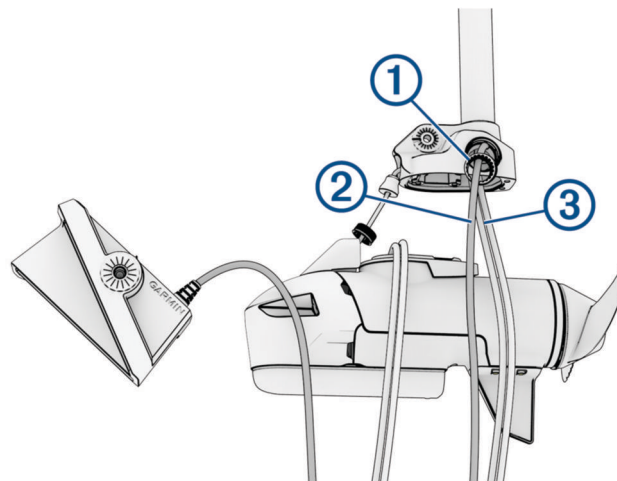
- 1 Irrota moottorin sininen ① ja musta ② tiiviste.



- 2 Levitä mukana toimitetusta pakkauksesta rasvaa paketissa oleviin uuteen siniseen ja mustaan moottorin tiivisteeseen ja asenna ne irrottamiesi tiivisteiden tilalle.

Kaapelien pujottaminen rikiputkesta

- 1 Irrota lukitusrenkas varovasti LiveScope kaikuanturin kaapelin liittimestä sivuleikkureilla.
- 2 Aseta vahvistusrenkaan mutteri ① LiveScope kaapelin ② päälle kierteinen puoli alarikiputken sovitinta kohti.

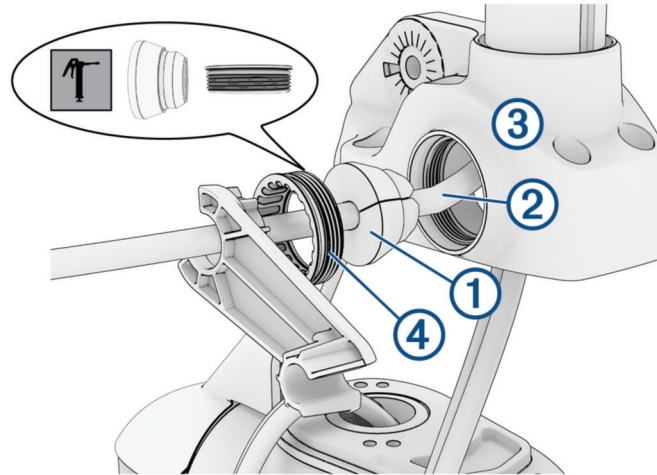


- 3 Pujota puolisen metriä LiveScope kaapelia rikiputkeen alarikiputken sovittimen sivureiästä.
- 4 Käsittele virtajohtoa ja kaikkia kaikuanturin kaapeleita ③ yhtenä nippuna ja pujota ne kokonaan rikiputkesta LiveScope kaapelin kanssa.

HUOMAUTUS: jätä noin 15–20 cm (6–8 tuumaa) LiveScope kaapelia alarikiputken ja kaikuanturin välille, jotta asentoa ja tilaa voi vaihtaa asennuksen jälkeen.

LiveScope kaapelin vahvistusrenkaan asentaminen

- 1 Levitä ohut kerros mukana toimitettua merenkulkuun sopivaa rasvaa LiveScope kaapelin vahvistusrenkaaseen ① ja siihen LiveScope kaapelin osaan ②, joka pujotetaan vahvistusrenkaan läpi.



- 2 Aseta vahvistusrenkas LiveScope kaapelin päälle ja liu'uta se alarikiputken sovittimeen ③.
- 3 Kiristä vahvistusrenkaan mutteri ④ mukana toimitetulla jakoavaimella.

Potkurin moottorin asentaminen

Ennen kuin voit asentaa potkurin moottorin rikiputkeen, sinun on ohjattava LiveScope kaikuanturin kaapeli rikiputkesta (*Kaapeliin pujottaminen rikiputkesta, sivu 6*).

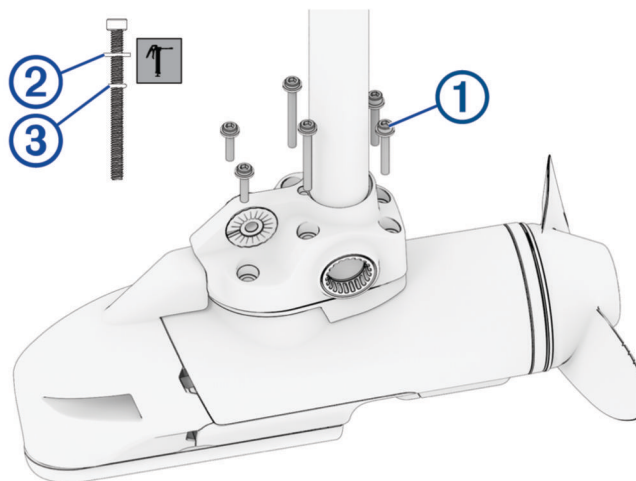
- 1 Puhalla mahdollinen lika pois potkurin moottorin yläpään kuudesta kierrereiästä paineilmalla tai kompressorilla.
- 2 Vedä virtajohtojen päästä kevyesti, kun pujotat ne kokonaan rikiputken läpi.

HUOMAUTUS

Kun pujotat johtoja, vedä niistä äläkä niiden liittimistä.

- 3 Valmistele paketissa toimitetut kuusi pulttia ① asettamalla kuhunkin aluslevy ② ja 4,75 mm:n ($3/16$ tuuman) O-renkas ③.

HUOMAUTUS: paketissa on kolmenpituisia pultteja. Varmista ennen kiristämistä, että pultit ovat kuvan mukaisissa kohdissa.



- 4 Levitä paketissa toimitetusta pakkauksesta rasvaa kunkin pultin 4,75 mm:n ($3/16$ tuuman) O-renkaaseen. Varo, ettei rasvaa pääse pulttien kierteisiin.

- 5 Levitä potkurin moottorin yläosassa oleviin kuuteen kierreleikään suhteellisen tehokasta kierrelukitetta (ei mukana), esim. LOCTITE® 243™.

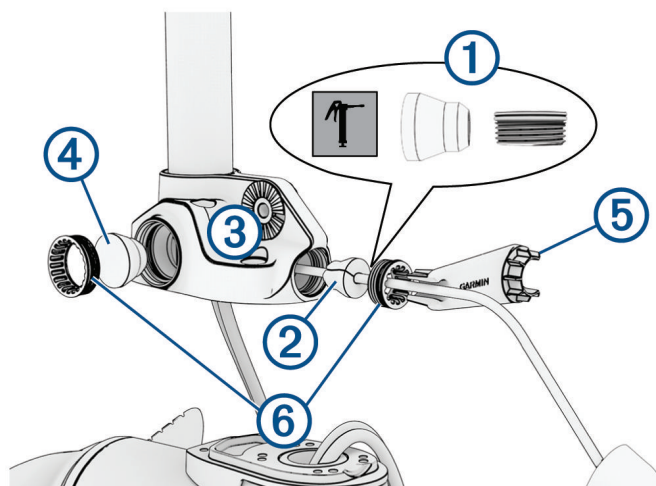
HUOMAUTUS

Levitä reikiin kierrelukitetta, jotta rikiputken alaosa ja potkurin moottori pysyvät tiiviisti yhdessä. Ilman kierrelukitetta vesi saattaa päästä sisään ja vioittaa moottoria.

- 6 Varmista rikiputken alaosan ja potkurin moottorin kohdistus kiertämällä kaikki kuusi valmistelemaasi pulttia noin puoliväliin 5 mm:n kuusiokoloporanterällä tai jakoavaimella.
- 7 Kun rikiputken alaosa ja potkurin moottori ovat oikein kohdakkain, kiristä kaikki kuusi pulttia kevyesti käsin.
- 8 Kiristä kaikki kuusi pulttia momenttiavaimella momenttiin 4 N·m (35 lbf·in).

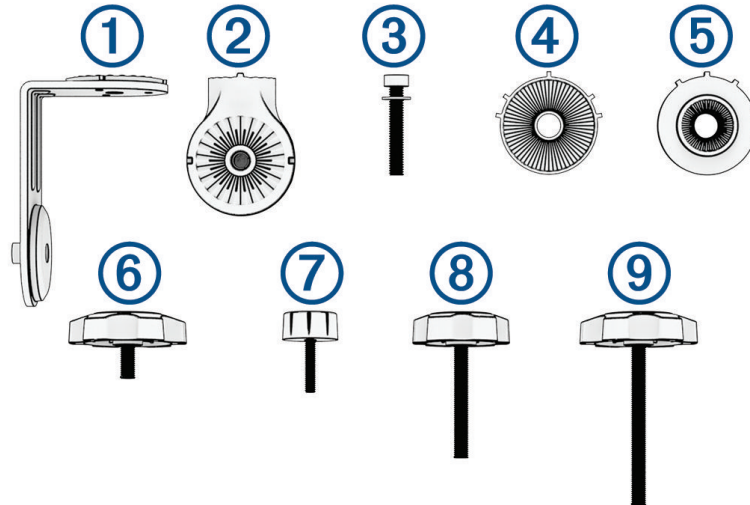
Vahvistusrenkaiden asentaminen

- 1 Levitä ohut kerros rasvaa mukana toimitetusta paketista vahvistusrenkaisiin ja siihen kaikuanturin kaapelin osaan, joka pujotetaan vahvistusrenkaan läpi ①.
- 2 Aseta kaapelin vahvistusrenkas ② kaikuanturin kaapelin päälle ja liu'uta se alarikiputken sovittimeen ③.
- 3 Liu'uta kiinteä vahvistusrenkas ④ alarikiputken sovittimeen.



- 4 Kiristä mukana toimitetulla jakoavaimella ⑤ vahvistusrenkaan mutterit ⑥.

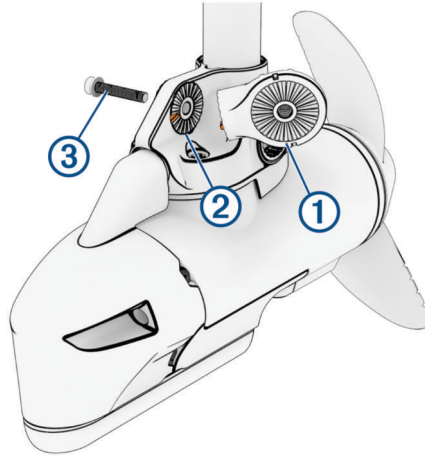
Sovitinsarjan esittely



Kohde	Nimi	Kuvaus
①	Kaikuanturin teline	Kiinnittää LVS32-, LVS34- tai LVS62-kaikuanturin (myydään erikseen) keulamoottoriin
②	Kiinnityskiekkö	Kaikuanturin telineen kiinnityspaikka.
③	M8-kuusiokoloruuvi ja -aluslaatta	Kiinnittää kiinnityskiekkon moottoriin
④	LVS34-/LVS62-sovitinlevy	Pienempiprofiilinen levy, jossa leveämpi uurteinen osa
⑤	LVS32-sovitinlevy	Paksumpiprofiilinen levy, jossa kapea uurteinen osa
⑥	Telineen kiinnitysnappi	Suuri nappi, jossa on lyhyt kierreosa ja joka kiinnittää kaikuanturin telineen kiinnityskiekkoon
⑦	LVS32-kiinnitysnappi	Pieni nappi, jossa on lyhyt kierreosa ja joka kiinnittää LVS32-kaikuanturin kaikuanturin telineeseen
⑧	LVS34-kiinnitysnappi	Keskikokoinen nappi, jossa on keskikokoinen kierreosa ja joka kiinnittää LVS34-kaikuanturin kaikuanturin telineeseen
⑨	LVS62-kiinnitysnappi	Suuri nappi, jossa on pitkä kierreosa ja joka kiinnittää LVS62-kaikuanturin kaikuanturin telineeseen

LiveScope kiinnityskiekon kiinnittäminen

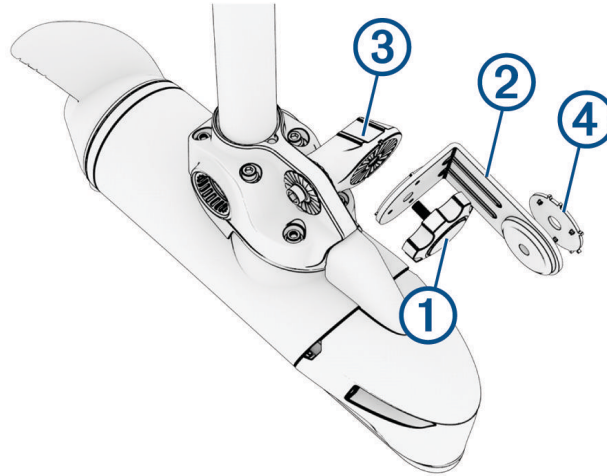
- 1 Kohdista kiinnityskiekon ulkoneva pykälä ① alarikiputken sovittimen syvennykseen ②.



- 2 Kiinnitä kiinnityskiekko alarikiputkeen mukana toimitetulla kuusiokoloruuvilla ja aluslaatalla ③.
- 3 Kiristä kuusiokoloruuvi momenttiavaimella momenttiin 7 N-m (62 lbf-in).

LiveScope telineen ja kaikuanturin kokoaminen

1 Kiinnitä suurella nupilla, jossa on lyhyt kierreosa ①, telineen lyhyt reuna ② LiveScope kiinnityskiekkoon ③.

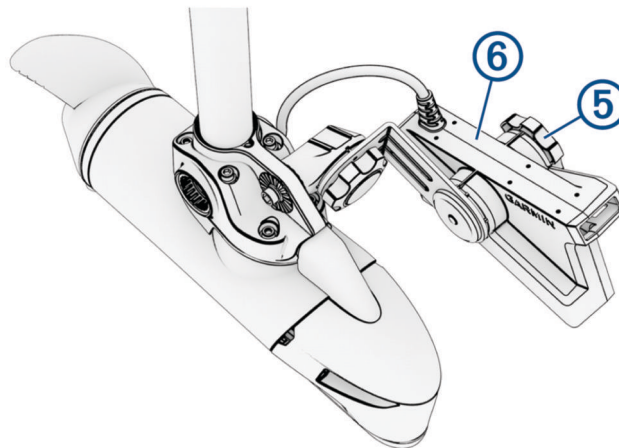


2 Valitse toiminto:

- LVS34- ja LVS62-kaikuanturi: irrota suojus pienemmästä kaikuanturin levystä ④, kohdista tapit telineen reikiin ja paina tarrapuoli kiinni telineen ulkopintaan.
- LVS32-kaikuanturi: irrota suojus paksummasta kaikuanturin levystä ④, kohdista tapit telineen reikiin ja paina tarrapuoli kiinni telineen ulkopintaan.

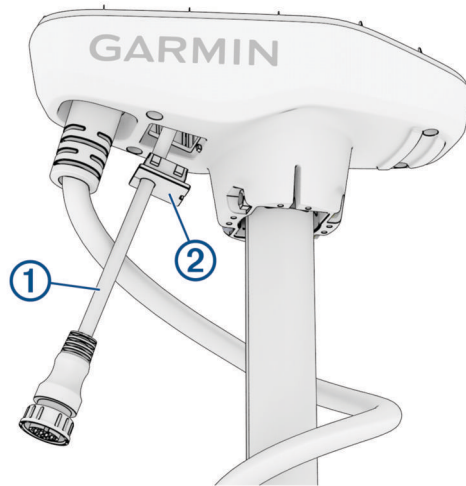
3 Valitse toiminto:

- LVS32-kaikuanturi: kiinnitä pienellä nupilla ⑤ kaikuanturi ⑥ telineeseen.
- LVS34-kaikuanturi: kiinnitä keskikokoisella nupilla, jossa on keskikokoinen kierreosa ⑤, kaikuanturi ⑥ telineeseen.
- LVS62-kaikuanturi: kiinnitä suurella nupilla, jossa on pitkä kierreosa ⑤, kaikuanturi ⑥ telineeseen.



LiveScope kaapelin asentaminen rikiputken suojukseseen

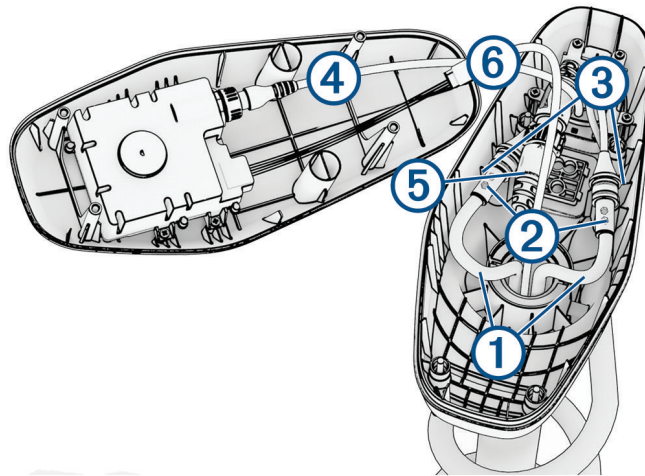
- 1 Pujota LiveScope kaapeli ① kokonaan rikiputken suojuksessa olevasta neliönmuotoisesta reiästä.



- 2 Asenna vahvistusrenkas ② LiveScope kaapeliin.
Vahvistusrenkas on halki toisesta reunastaan, mikä helpottaa sen asentamista kaapeliin.
- 3 Kiinnitä neliönmuotoinen vahvistusrenkas rikiputken suojukseseen työntämällä sitä ulkoapäin.
- 4 Ohjaa LiveScope kaapeli kierrekaapelin rinnalla ja kiinnitä kaapelit yhteen sähköteipillä.
- 5 Ohjaa LiveScope kaapeli karttaplotteriin ja liitä se.

Kaapelien kiinnittäminen rikiputken suojukseseen

- 1 Aseta suojuksset virtajohtoihin ①.
- 2 Liitä virtajohdot takaisin ja kiristä kiinnitysruuvit ② 2,5 mm:n kuusiokoloporanterällä tai ruuviavaimella.



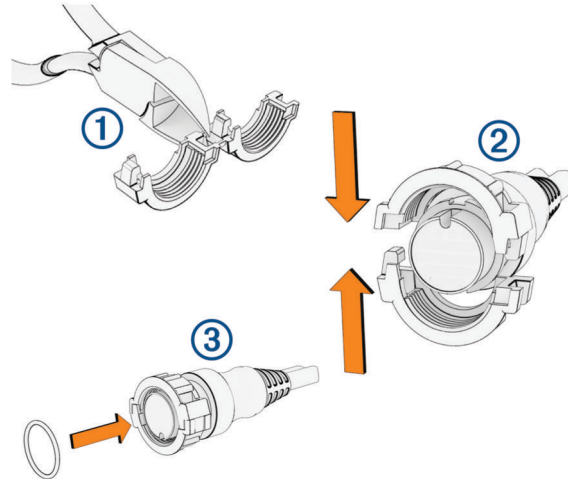
- 3 Liu'uta suojuksset virtajohdon liitäntöjen päälle.
- 4 Kiinnitä virtajohdot rikiputken suojukseseen kiinnittämällä nippusiteet kohtiin, joista poistit ne irrottaessasi virtajohtoja ③.
- 5 Kiinnitä mukana toimitettu kaksiosainen holkki LiveScope kaikuanturin kaapeliin ([Lukitusrenkaiden asentaminen kaapeleihin, sivu 13](#)).
- 6 Jos GT56-kaikuanturin kaapeli on paikallaan, asenna siihen mukana toimitettu kaksiosainen holkki.
- 7 Liitä USB-kaapeli ④ ja kaikuanturin ⑤ kaapeli (jos ne ovat paikoillaan) ja kiristä holkit.
- 8 Kohdista datakaapelin liittimen osat ⑥ ja kiinnitä ne painamalla ne yhteen.

Lukitusrenkaiden asentaminen kaapeleihin

Ohjaa kaapelit rikiputken läpi ja sen suojukseen, ennen kuin kiinnität lukitusrenkaat kaapeleihin.

Irrotit lukitusrenkaat aiemmin kaikuanturin kaapeleista LiveScope kaikuanturin telineen asennuksen yhteydessä kaapelien ohjaamista varten. Vaihtolukitusrenkaat on toimitettu LiveScope kaikuanturin kaapelia ja GT56-kaikuanturin kaapelia varten (jos käytössä).

- 1 Irrota lukitusrenkaan puoliskot toisistaan ①.

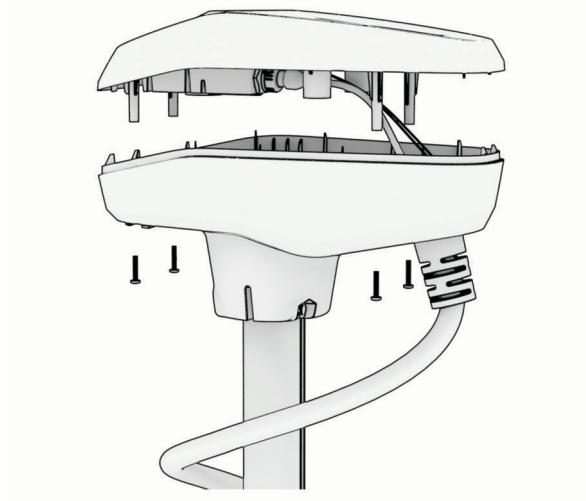


- 2 Kohdista lukitusrenkaan puoliskot ② kaapelin ympäri ja napsauta ne yhteen
- 3 Kiinnitä O-rengas ③ liittimen päähän.

Rikiputken suojuksen sulkeminen

Kaapelit tarvitsee kiinnittää rikiputken suojuksen sisään, ennen kuin rikiputken suojuksen voi sulkea ([Kaapelien kiinnittäminen rikiputken suojukseen, sivu 12](#)).

- 1 Aseta kansi rikiputken suojukseen.
- 2 Kiinnitä rikiputken suojuksen kansi neljällä ruuvilla käyttäen ristipääruuvitalttaa nro 2.



© 2023 Garmin Ltd. tai sen tytäryhtiöt

Garmin®, Garmin logo, Force® ja LiveScope™ ovat Garmin Ltd:n tai sen tytäryhtiöiden tavaramerkkejä, jotka on rekisteröity Yhdysvalloissa ja muissa maissa. Näitä tavaramerkkejä ei saa käyttää ilman yhtiön Garmin nimenomaista lupaa.

LOCTITE® on Henkel Corporationin tavaramerkki Yhdysvalloissa ja muissa maissa.

