

# GARMIN®

## FORCE® KRAKEN-KEULAMOOTTORIN VAKAIN ASENNUSOHJEET

### Aloittaminen

#### VAROITUS

Irrota keulamoottori aina akusta ennen kuin teet huoltotoimia.

#### HUOMIO

Vältä vammat pitämällä aina turvalaseja, korvasuojaimia ja hengityssuojusta, kun poraat, sahaat tai hiot osia.

#### HUOMAUTUS

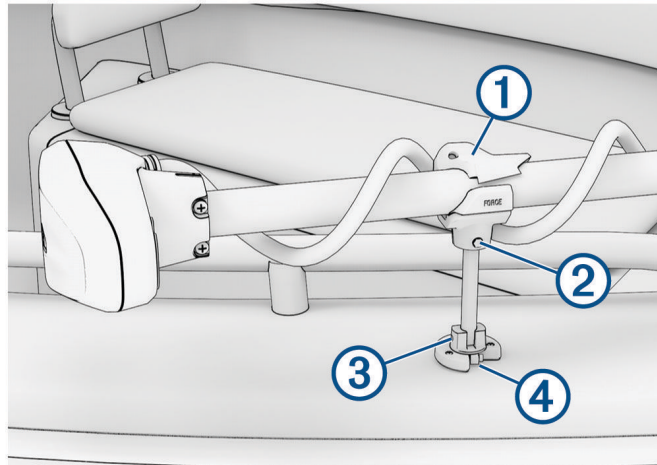
Kun poraat tai sahaat, tarkista aina, mitä pinnan toisella puolella on, jottet vahingoita alusta.

Tämä on valinnainen lisävaruste, joka vakauttaa ja tukee keulamoottoria, kun se on säilytysasennossa.

### Tarvittavat työkalut

- ristipääruuvitaltta (nro 2)
- rautasaha tai vastaava katkaisutyökalu vakaimen lyhentämiseen
- 6 mm:n ( $7/32$  tuuman) kuusiokoloporanteriä tai ruuviavain
- 5 mm:n ( $3/16$  tuuman) kuusiokoloporanteriä tai ruuviavain
- 4 mm:n ( $5/32$  tuuman) kuusiokoloporanteriä tai ruuviavain
- Porakone
- 6,25 mm:n ( $1/4$  tuuman) poranterä
- 3 mm:n ( $1/8$  tuuman) poranterä

## Laitteen esittely



- |   |   |
|---|---|
| ① | Rikiputken pidike. Lukitse rikiputki paikalleen kääntämällä.  |
| ② | Rikiputken pidikkeen pultti.  |
| ③ | Kiertokiinnitystelineen alustan 6 mm:n heilumista säätelevä kiristin. Säatele heilumista säätämällä kireyttä. |
| ④ | Kiertokiinnitystelineen alustan 4 mm:n kiertoa säätelevä kiristin. Säatele kiertoa säätämällä kireyttä.       |

## Asennustoimet

### Vakaintangon lyhentäminen

Ennen kuin lyhennät vakaintankoa, kokeile onko asennuspaikassa tarpeeksi liikkumatilaa ja tukeeko asennuspaikka keulamoottorin rikiputkea riittävästi.

**HUOMAUTUS:** joidenkin käyttäjien ei välttämättä tarvitse lyhentää vakaintankoa.

#### **VAROITUS**

Kun leikkaat sahalla tai muulla vastaavalla työkalulla, käytä suojahansikkaita, ole varovainen ja pidä kädet sekä muut ruumiinosat poissa terän ja leikkauspaikan lähetyviltä, jotta vältät mahdolliset vakavat vammat.

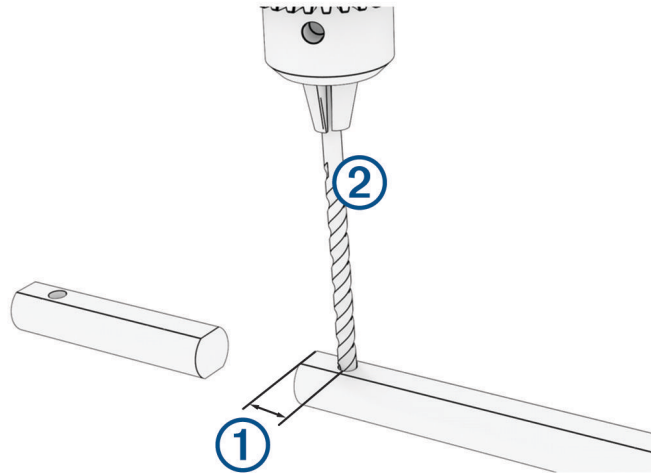
- 1 Kun moottori on säilytysasennossa, aseta vakaimen kiertoteline kiinnityspaikan viereen ja katso, missä kohdassa tanko osuu moottorin alarikiputkeen.
- 2 Mittaa 12,7 mm (1/2 tuumaa) sen kohdan alapuolelta, jossa vakaintanko osuu moottorin alarikiputkeen, ja merkitse kohta tankoon.
- 3 Siirrä moottori pois tieltä asettamalla se käyttöasentoon.
- 4 Poista ylimääräinen pituus tangon yläpäästä lyhentämällä tankoa rautasahalla tai vastaavalla katkaisutyökalulla merkitystä kohdasta.
- 5 Aseta pidike edellisessä vaiheessa lyhentämäsi tangon päähän ja merkitse paikka pultinreiälle.

6 Poista pidike tangosta.

Merkityn paikan pitäisi olla 15 mm:n ( $19/32$  tuuman) ① päässä leikkauskohdasta.

**HUOMAUTUS**

Pultinreiän poraaminen pidikkeen läpi voi vahingoittaa pidikettä. Voit käyttää vakaintangosta leikattua osaa oppaana tai mallina porauksessa.



7 Poraat tankoon reikä rikiputken pidikettä varten 6,25 mm:n ( $1/4$  tuuman) poranterällä ②.

8 Asenna rikiputken pidike, pultti ja mutteri.

### Kiertokiinnitystelineen alustan asentaminen

1 Aseta kiertokiinnitystelineen alusta kiinnityskohtaan, kun keulamoottori on säilytysasennossa.

**HUOMAUTUS**

Kiertokiinnitystelineen alusta on asennettava suoraan moottorin rikiputken alapuolelle niin, että asennuskohta on putken keskellä.

2 Varmista, että asennuspaikka sallii moottorin liikuttamisen eikä häiritse moottorin tai aluksen käyttöä.

3 Siirrä moottori pois tieltä asettamalla se käyttöasentoon.

4 Merkitse kiertokiinnitystelineen kiinnitysreiät ja irrota kiertokiinnitysteline.

**HUOMAUTUS**

Älä poraa kiertokiinnitystelineen alustan läpi, jotta et vahingoita alustaa.

5 Poraat yksi aloitusreikä 3 mm:n ( $1/8$  tuuman) poranterällä.

6 Kiinnitä kiertokiinnitysteline löysästi yhdellä ruuvilla, jotta voit varmistaa kahden muun merkin olevan oikeilla paikoilla. Merkitse reikien paikat tarvittaessa uudelleen.

7 Poraat kaksi jäljellä olevaa aloitusreikää.

8 Kiinnitä kiertokiinnitysteline ruuveilla.

9 Säädä kiertoa ja heilumista säätelevät kiristimet haluamaasi kireyteen.

## Vakaimen kiinnittäminen

- 1 Aseta keulamoottori säilytysasentoon.
- 2 Nosta vakainta niin, että se osuu keulamoottorin rikiputkeen.

### HUOMAUTUS

Vältä virtajohdon ja kaikuanturin kaapelin vetämistä pidikkeen läpi moottorin rikiputken kanssa, koska puristus voi vahingoittaa kaapeleita.

- 3 Aseta keulamoottorin rikiputki vakaimen ja käännä pidike rikiputken päälle, jotta se pysyy paikallaan.



© 2023 Garmin Ltd. tai sen tytäryhtiöt

Garmin®, Garmin logo ja Force® ovat Garmin Ltd:n tai sen tytäryhtiöiden tavaramerkkejä, jotka on rekisteröity Yhdysvalloissa ja muissa maissa. Näitä tavaramerkkejä ei saa käyttää ilman yhtiön Garmin nimenomaista lupaa.

LOCTITE® on Henkel Corporationin tavaramerkki Yhdysvalloissa ja muissa maissa.