

GARMIN®

FORCE™ PERÄMOOTTORIN POLJIN ASENNUSOHJEET

Aloittaminen

⚠ VAROITUS

Lue lisätietoja varoituksista ja muista tärkeistä seikoista laitteen mukana toimitetusta *Tärkeitä turvallisuus- ja tuotetietoja* -oppaasta.

Näiden laitteen asennusohjeiden laiminlyönti saattaa aiheuttaa henkilövahinkoja, veneen tai laitteen vioittumisen tai tuotteen toimintavirheitä.

Näiden varoitusten, muistutusten ja ilmoitusten laiminlyönti saattaa aiheuttaa henkilövahinkoja, veneen tai laitteen vioittumisen tai tuotteen toimintavirheitä.

Älä käytä moottoria, kun potkuri ei ole vedessä. Pyörivä potkuri voi aiheuttaa vakavia vammoja.

Älä käytä moottoria paikoissa, joissa pyörivä potkuri voi osua sinuun tai muihin vedessä oleviin ihmisiin.

Irrota moottori akusta vammojen välttämiseksi aina ennen potkurin puhdistusta ja huoltoa.

⚠ HUOMIO

Voit varmistaa parhaan mahdollisen suorituskyvyn ja välttää laitteen tai aluksen mahdollisia vaurioita sekä vammoja asennuttamalla laitteen ammattiasentajalla.

Vältä vammat pitämällä aina turvalaseja, korvasuojaimia ja hengityssuojusta, kun poraat, sahaat tai hiot osia.

Kun nostat moottoria ylös tai poistat sitä käytöstä, varo osien liikkumisen aiheuttamaa puristumis- tai juuttumisriskiä.

Kun nostat moottoria ylös tai poistat sitä käytöstä, varo moottorin ympärillä olevia liukkaita pintoja. Liukastuminen moottorin nostamisen tai käytöstä poistamisen aikana voi aiheuttaa vammoja.

HUOMAUTUS

Kun poraat tai sahaat, tarkista aina, mitä pinnan toisella puolella on, jottet vahingoita alusta.

Tarvittavat työkalut

- kaksi AA-paristoa (alkali, NiMH tai litium), jos käytät paristoja
- neljä 5 mm:n (nro 10) ruostumattomasta teräksestä valmistettua lieriökantaista ruuvia (polkimen kiinnittämiseen veneen kanteen)
- pora ja 3 mm:n ($1/8$ tuuman) poranterä (polkimen kiinnittämiseen veneen kanteen)
- merivedenkestävää tiivistysainetta (ruuvien tiivistämiseen, kun poljin kiinnitetään veneen kanteen)

Kiinnitykseen ja virransaantiin liittyvää huomioitavaa

Huomioi seuraavat seikat, kun valitset kiinnityspaikkaa polkimelle.

- Poljin käyttää langatonta yhteyttä perämoottoriin, joten sitä ei tarvitse liittää moottoriin kaapelilla.
- Polkimen voi liittää virtalähteeseen mukana toimitetulla johdolla tai virtalähteenä voi käyttää kahta AA-paristoa.
- Halutessasi voit kiinnittää polkimen veneen kanteen. Kiinnitystarvikkeita ei toimiteta polkimen mukana.
- Jos veneessä on alkuperäinen tai jälkiasennettu tila polkimelle, polkimen voi asentaa siihen. Asennustarvikkeita ei toimiteta polkimen mukana.



Asennustoimet

HUOMAUTUS

Kun kokoat moottoria, asenna kaikki osat käyttäen käsityökaluja. Noudata mahdollisia vääntömomenttitietoja. Moottorin kokoaminen sähkötyökaluilla voi vioittaa osia, ja lisäksi se mitätöi takuun.

Virtaliitäntä

Polkimen voi liittää veneen akkuun virransaantia varten. Jos haluat käyttää täysin langatonta asennusta, voit käyttää polkimen virtalähteenä AA-paristoja.

HUOMAUTUS

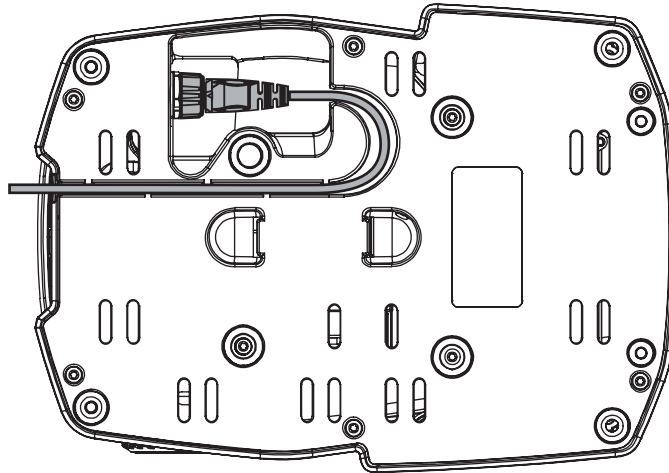
Jos liität polkimen veneen akkuun, älä aseta AA-paristoja. Polkimeen pitkäksi aikaa jätetyt paristot voivat syöpyä ja aiheuttaa vaurioita.

- 1 Ohjaa mukana toimitettu virtajohto veneen akkuun tai virtakytkimeen ja paikkaan, johon aiot kiinnittää polkimen tai jossa aiot käyttää sitä.

Tarvittaessa voit jatkaa virtajohtoa 18 AWG:n (0,82 mm²:n) kaapelilla.

HUOMAUTUS: jos jatkat virtajohtoa, irrota ensin sulake ja asenna se uudelleen veneen akun tai virtakytkimen ja jatkokaapelin väliin.

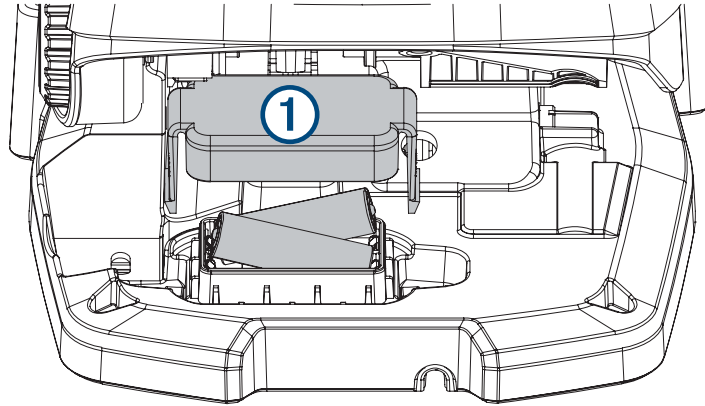
- 2 Liitä punainen johto akun tai virtakytkimen plusnapaan ja musta miinusnapaan.
- 3 Työnnä virtajohdon liitin polkimen alla olevaan liitäntään ja kiinnitä se kääntämällä lukitusrengasta.
- 4 Ohjaa virtajohto polkimen alla olevasta kanavasta.



Paristojen asettaminen paikoilleen

Polkimesta voi käyttää kahta AA-alkali-, NiMH- tai litiumparistoa (ei mukana). Saat parhaan tuloksen käyttämällä litiumparistoja.

- 1 Nosta polkimen etuosa mahdollisimman ylös.
- 2 Purista paristolokeron kantta ① molemmilta puolilta ja irrota se vetämällä.



- 3 Aseta kaksi AA-paristoa paikoilleen oikeinpäin.
- 4 Aseta paristolokeron kansi paristojen päälle ja paina, kunnes molemmat reunat napsahtavat paikoilleen.

Polkimen kiinnittäminen veneen kanteen

HUOMAUTUS

Poljinta ei tarvitse kiinnittää kanteen, mutta sitä suositellaan erityisesti, jos käytät virtalähteenä paristoja. Kiinnittämätön poljin voi liukua kannella ja pudota veteen.

- 1 Selvitä veneen kannen mukaiset kiinnitystarvikkeet.
Käytä 5 mm:n (nro 10) ruostumattomasta teräksestä valmistettuja lieriökantaisia ruuveja, joiden pituus vastaa veneen kannen materiaalia.
- 2 Aseta mukana toimitettu kiinnitysmalli valitsemaasi kohtaan.
- 3 Poraamalla merkitys aloitusreiät 3 mm:n ($1/8$ tuuman) poranterällä ja irrota malli sen jälkeen.
- 4 Valitse toiminto:
 - Jos käytät polkimen virtalähteenä paristoja, varmista että polkimen alla olevan virtaliittimen suojuksen on tukevasti kiinni.
 - Jos käytät polkimen virransaantiin sen mukana toimitettua johtoa, kiinnitä johto viimeistään nyt polkimen alle.
- 5 Levitä aloitusreikiin merivedenkestävää tiivistysainetta, jotta vesi ei pääse veneen kannelle (valinnainen).
- 6 Kiinnitä poljin veneen kanteen kiinnitystarvikkeilla.

Polkimen kiinnittäminen polkimen alustaan

Ennen kuin voit kiinnittää polkimen alustaan, alusta on asennettava veneen kanteen alustan mukana toimitettujen ohjeiden mukaisesti.

Jos aiot kiinnittää polkimen alustan sisään, sinun on hankittava alustan materiaalin mukaiset kiinnitystarvikkeet.

HUOMAUTUS: käytä 5 mm:n (nro 10) ruostumattomasta teräksestä valmistettuja lieriökantaisia ruuveja, jotka ulottuvat mahdollisen välikkeen ja alustan materiaalin läpi.

- 1 Aseta poljin alustan sisään ja testaa polkimen korkeus.
- 2 Aseta tarvittaessa polkimen alle tilapäisiä välitteitä, kunnes poljin on haluamasi korkuinen.
Kun olet määrittänyt korkeuden, tee pysyvä välike, jonka asennat alustaan polkimen kanssa [Pysyvän välikkeen tekeminen, sivu 4](#).
- 3 Valitse toiminto:
 - Jos käytät polkimen virransaantiin sen mukana toimitettua johtoa, kiinnitä johto viimeistään nyt polkimen alle.
 - Jos käytät polkimen virtalähteenä paristoja, varmista että polkimen alla olevan virtaliittimen suojuus on tukevasti kiinni.
- 4 Jos lisäät polkimen korkeutta välikkeellä, kiinnitä välike polkimen alle (valinnainen).
- 5 Jos et aio kiinnittää poljinta alustan pohjaan, viimeistele asennus asettamalla polkin alustaan.
- 6 Jos aiot kiinnittää polkimen alustan pohjaan, leikkaa ja aseta mukana toimitettu kiinnitysmalli alustaan.
- 7 Poraamalla merkityt aloitusreiät alustan materiaalin ja kiinnitystarvikkeiden mukaisella poranterällä ja irrota malli sen jälkeen.
- 8 Levitä aloitusreikiin merivedenkestävää tiivistysainetta, jotta vesi ei pääse veneen kannelle.
- 9 Kiinnitä poljin (ja tarvittaessa välike) alustaan kiinnitystarvikkeilla.

Pysyvän välikkeen tekeminen

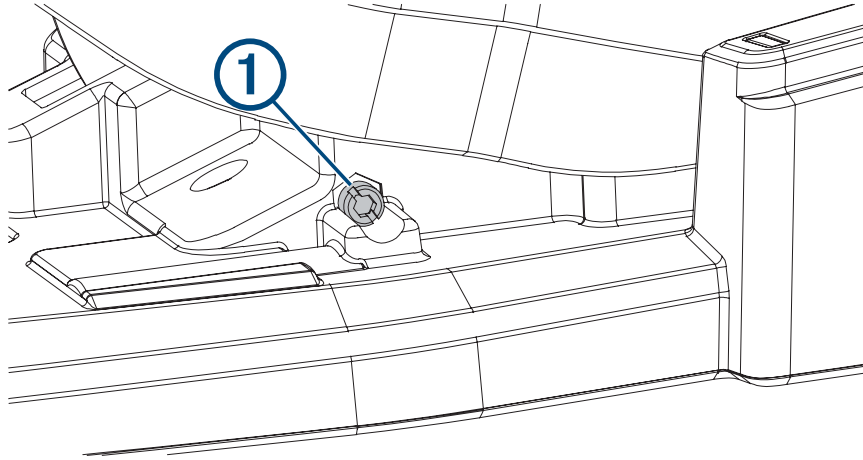
Jos asennat polkimen alustaan ja haluat lisätä sen korkeutta, tee pysyvä välike, jonka asennat polkimen alle.

- 1 Osta sopivaa materiaalia, kuten veneilyyn sopivaa ja asennukseen sopivan paksuista PVC-muovia.
- 2 Piirrä alustan muoto välikemateriaaliin tai paperille.
- 3 Leikkaa välike materiaalista.
- 4 Aseta välike alustaan, tarkista sen istuvuus ja siisti reunat tarvittaessa.
- 5 Etsi alustan tyhjennysaukko, merkitse sen sijainti välikkeeseen ja poraa välikkeen läpi reikä, jotta vesi valuu pois asianmukaisesti.

Tiukkuuden säätäminen

Voit säätää polkimen tiukkuutta, jotta poljin liikkuu sopivasti.

1 Etsi tiukkuuden säätöruuvi ① polkimen vasemmalta sivulta.



2 Valitse toiminto:

- Voit lisätä tiukkuutta kääntämällä ruuvia myötäpäivään.
- Voit vähentää tiukkuutta kääntämällä ruuvia vastapäivään.

3 Testaa poljin ja toista edellistä vaihetta, kunnes poljin liikkuu sopivasti.

Tekniset tiedot

Mitat (P × L × K)	303 × 221 × 110 mm (11 ¹⁵ / ₁₆ × 8 ¹¹ / ₁₆ × 4 ⁵ / ₁₆ tuumaa)
Paino	1,8 kg (4 paunaa)
Käyttölämpötila	-15–55 °C (5–131 °F)
Säilytyslämpötila	-40–85 °C (-40–185 °F)
Vesitiiviisyys	IEC 60529 IPX7 ¹
Materiaali	Muovi
Tulojännite	10–45 Vdc
Nimellistulojännite	12/24/36 Vdc
Tyypillinen tulovirta	< 1 mA (12 Vdc)
Enimmäistulovirta	10 mA (12 Vdc)
Sulake (virtajohdossa)	2 A, mini blade -tyyppinen
Virtajohdon pituus	2 m (6,6 jalkaa)
Akun tyyppi	Kaksi AA-paristoa (alkali, NiMH tai litium, ei mukana)
Akunkesto	Vähintään 1 vuosi
Radiotaajuus	2,4 GHz (nimellinen 0,72 dBm)
Kompassin turvaväli	60 cm (2 jalkaa)

¹ Kestää satunnaisen upottamisen enintään 1 metrin syvyiseen veteen enintään 30 minuutiksi.

© 2019 Garmin Ltd. tai sen tytäryhtiöt

Garmin®, Garmin logo, ActiveCaptain® ja Force™ ovat Garmin Ltd:n tai sen tytäryhtiöiden tavaramerkkejä, jotka on rekisteröity Yhdysvalloissa ja muissa maissa. Näitä tavaramerkkejä ei saa käyttää ilman yhtiön Garmin nimenomaista lupaa.

A03473

脚踏板控制器