

GARMIN®

GA™ 38

ASENNUSOHJEET

Tärkeitä turvallisuustietoja

⚠ VAROITUS

Lue lisätietoja varoituksista ja muista tärkeistä seikoista GPS-laitteen pakkauksen mukana toimitetusta *Tärkeitä turvallisuus- ja tuotetietoja* -oppaasta.

⚠ HUOMIO

Vältä vammat pitämällä aina turvalaseja, korvasuojaimia ja hengityssuojusta, kun poraat, sahaat tai hiot osia.

HUOMAUTUS

Kun poraat tai sahaat, tarkista aina, mitä pinnan toisella puolella on, jottet vahingoita alusta.

Asentamalla tämän antennin voit vahvistaa GPS-signaalia yhteensopivaan Garmin® karttaplotteriin. Antenni liitetään BNC-liittimellä yhteensopivan Garmin karttaplotterin ANTENNA- tai EXT GPS -porttiin.

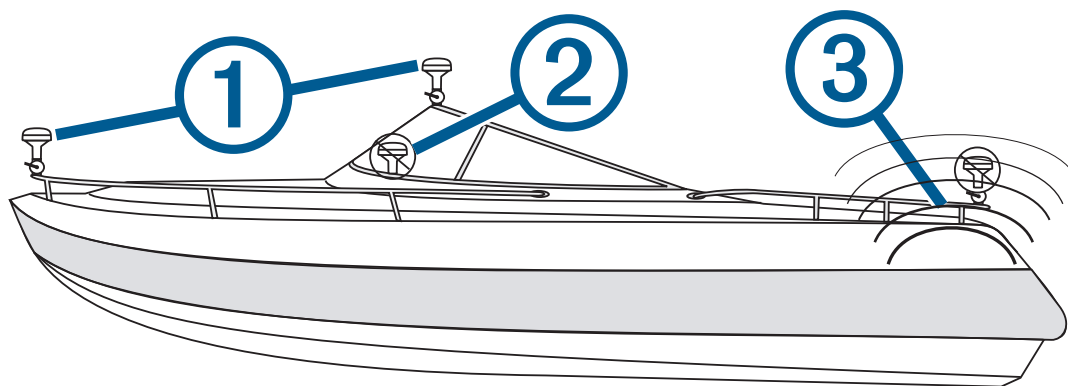
Huomioitavaa kiinnitettäessä antennia

⚠ HUOMIO

Älä asenna antennia tai säilytä sitä voimakkaiden magneettien (kuten kaiuttimien) lähellä. Voimakas magneettikenttä voi vioittaa antennia.

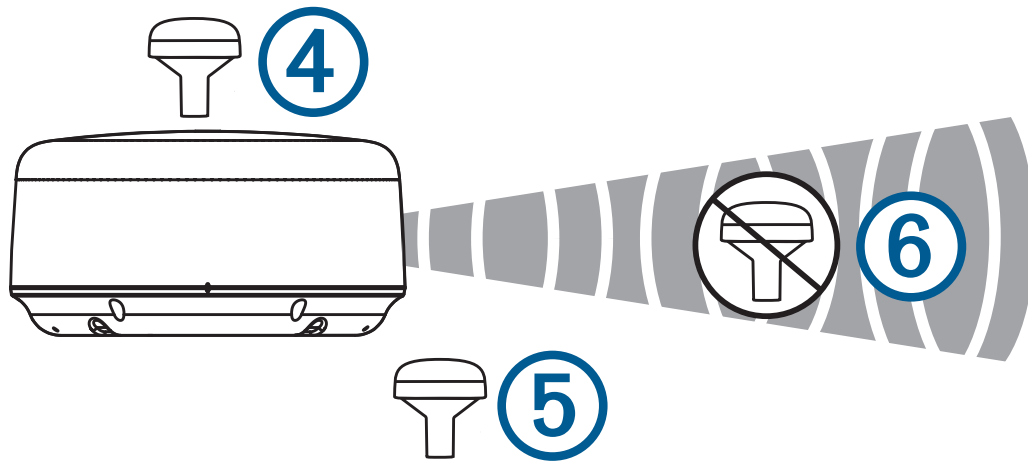
Antennin voi kiinnittää tasaiseen pintaan kiinnittää tavalliseen 1 tuuman kierreputkiinnitykseen (14 kierrettä tuumalla – lisävaruste). Kaapelin voi ohjata pylvään ulko- tai sisäpuolelta. Takaa paras mahdollinen toiminta huomioimalla nämä ohjeet, kun valitset antennin kiinnityspaikkaa.

- Varmista paras mahdollinen vastaanotto kiinnittämällä antenni paikkaan, josta on hyvä näkyvyys taivaalle kaikkiin suuntiin ①.

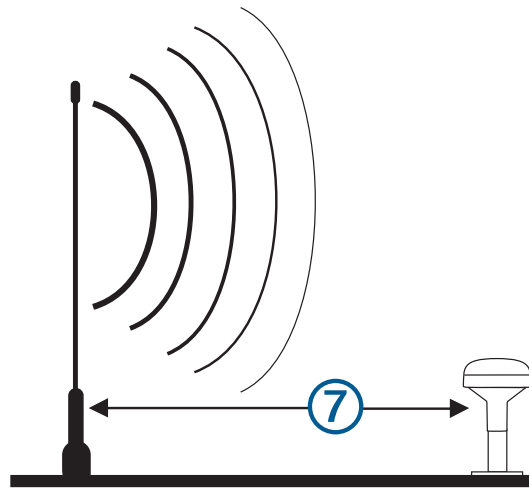


- Älä kiinnitä antennia paikkaan, jossa se jää veneen kansirakenteiden ②, tutka-antennin tai maston varjoon.
- Älä asenna antennia moottorin tai muiden sähkömagneettisten häiriöiden aiheuttajien lähelle ③.
- Älä asenna antennia rautaa sisältävien esineiden (kuten työkalupakin tai kompassin) lähelle.
- Jos käytössä on tutka, kiinnitä antenni tutkakeilan yläpuolelle ④. Antennin voi tarvittaessa kiinnittää tutkakeilan alapuolelle ⑤.





- Älä kiinnitä antennia suoraan tutkakeilan kohtaan ⑥.
- Älä kiinnitä antennia alle 1 metrin (3 jalan) päähän VHF-radioantennista tai tutkakeilasta ⑦.



Kiinnityspaikan testaaminen

- 1 Kiinnitä antenni väliaikaisesti valitsemaasi kiinnityspaikkaan ja testaa, että se toimii oikein.
- 2 Jos muut elektroniikkalaitteet aiheuttavat häiriötä, siirrä antennia ja testaa se uudelleen.
- 3 Toista vaiheita 1 – 2, kunnes signaalin voimakkuus on täysi tai hyväksyttävä.
- 4 Kiinnitä antenni pysyvästi.

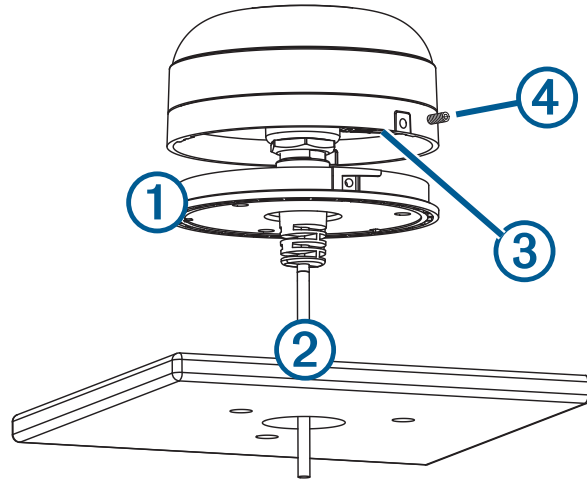
Antennin pintakiinnitys

HUOMAUTUS

Jos kiinnität telinettä lasikuituun ruuveilla, reiät on suositeltavaa senkata pintakerroksen läpi (mutta ei syvempään) upotusporanterällä. Siten pintakerros ei halkea, kun ruuvit kiristetään.

Ennen kuin kiinnität antennin pysyvästi, testaa sen toiminta kiinnityspaikassa (*Kiinnityspaikan testaaminen, sivu 2*).

- 1 Merkitse kolmen aloitusreiän kohdat ja merkitse lyijykynällä kaapelinreikä pidikkeen keskikohtassa käyttämällä pinta-asennustelinettä ① kiinnitysmallina.



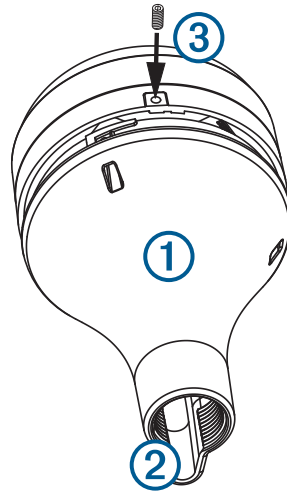
- 2 Aseta pintakiinnityspidike sivuun.
Älä poraa pidikkeen läpi.
- 3 Poraa kolme aloitusreikää 3,2 mm:n ($1/8$ tuuman) poranterällä.
- 4 Poraa tai sahaa kaapelinreikä keskikohtaan 25 mm:n (1 tuuman) poranterällä tai reikäsahalla.
- 5 Kiinnitä pintakiinnityspidike kiinnityspintaan mukana toimitetuilla M4-ruuveilla ja ristipääruuvitaltalla.
Jos mukana toimitetut M4-ruuvit ovat liian lyhyitä, käytä sopivan pituisia M4-ruuveja.
- 6 Ohjaa kaapeli ② keskireiän läpi ja liitä se antenniin.
- 7 Varmista, että suuri tiiviste ③ on paikallaan antennin alaosassa. Aseta antenni pintakiinnityspidikkeeseen ja lukitse se paikalleen kääntämällä sitä myötäpäivään.
- 8 Kiinnitä antenni M3-ruuvilla ja 1,5 mm:n kuusiokoloavaimella pinta-asennustelineeseen ④.
- 9 Ohjaa kaapeli pois päin sähköisten häiriöiden lähteistä.

Antennin kiinnittäminen pylvääseen

Antennin kiinnittäminen siten, että kaapeli ohjataan pylvään läpi

Ennen kuin kiinnität antennin pysyvästi, testaa sen toiminta kiinnityspaikassa (*Kiinnityspaikan testaaminen, sivu 2*).

- 1 Ohjaa kaapeli pylväskiinnityssovittimen ① läpi ja aseta kaapeli sovittimen alaosassa olevaan pystyaukkoon ②.



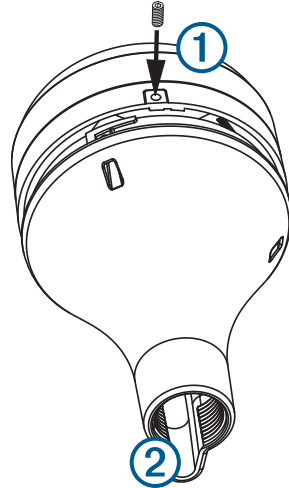
- 2 Kierrä pylväskiinnityssovitin tavalliseen 1 tuuman kierreputkikiinnitykseen (14 kierrettä tuumalla–lisävaruste).
Älä kiristä sovitinta liian tiukalle pylvääseen.
- 3 Liitä kaapeli antenniin.
- 4 Aseta antenni pylvässovittimeen ja lukitse antenni paikalleen kääntämällä sitä myötäpäivään.
- 5 Kiinnitä antenni mukana toimitetulla M3-ruuvilla ja 1,5 mm:n kuusiokoloavaimella sovittimeen ③.
- 6 Kun antenni on asennettu pylväskiinnitykseen, tuki kaapelin pystyhahlo merivedenkestävällä tiivistysaineella (valinnainen).
- 7 Kiinnitä pylväs veneeseen, jos et ole jo tehnyt niin.
- 8 Ohjaa kaapeli pois päin sähköisten häiriöiden lähteistä.

Antennin kiinnittäminen siten, että kaapeli ohjataan pylvään läpi

Ennen kuin kiinnität antennin pysyvästi, testaa sen toiminta kiinnityspaikassa (*Kiinnityspaikan testaaminen, sivu 2*).

- 1 Aseta tavallinen 1 tuuman kierreputkikiinnitys (14 kierrettä tuumalla–lisävaruste) valitsemaasi paikkaan ja merkitse pylvään keskikohta suunnilleen.
- 2 Pora kaapelin pujotusreikä 19 mm:n ($3/4$ tuuman) poranterällä.
- 3 Kiinnitä pylväs veneeseen.
- 4 Kierrä pylväskiinnityssovitin pylvääseen.
Älä kiristä sovitinta liian tiukalle.
- 5 Ohjaa kaapeli pylvään läpi ja liitä se antenniin.
- 6 Aseta antenni pylvässovittimeen ja lukitse antenni paikalleen kääntämällä sitä myötäpäivään.

- 7 Kiinnitä antenni mukana toimitetulla M3-ruuvilla ja 1,5 mm:n kuusiokoloavaimella sovittimeen ①.



- 8 Kun antenni on asennettu pylväskiinnitykseen, tuki kaapelin pystyhahlo ② merivedenkestävällä tiivistysaineella (valinnainen).
- 9 Ohjaa kaapeli pois päin sähköisten häiriöiden lähteistä.

Antennin kiinnittäminen kannen alle

HUOMAUTUS

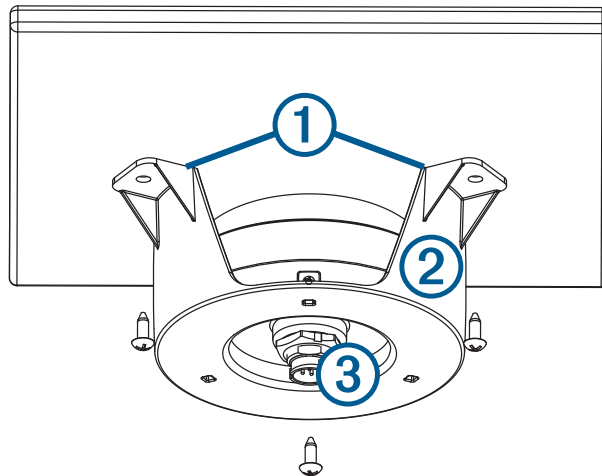
Ennen kuin kiinnität kannen alle kiinnitettävän telineen mukana toimitetuilla ruuveilla, varmista, että ne ovat riittävän lyhyet, jotta ne eivät läpäise pintaa. Hanki tarvittaessa sopivan pituisia ruuveja.

Ennen kuin kiinnität antennin pysyvästi, testaa sen toiminta kiinnityspaikassa (*Kiinnityspaikan testaaminen, sivu 2*).

Koska antenni ei saa signaalia metallin läpi, sen voi asentaa vain lasikuitupinnan alle.

Kannen alle kiinnitettävä teline toimitetaan vain valkoisten antennimallien mukana.

- 1 Kiinnitä tarrat ① kannen alle kiinnitettävään telineeseen ②.



- 2 Aseta antenni kannen alle kiinnitettävään telineeseen.
- 3 Kiinnitä teline kiinnityspintaan tarroilla.
- 4 Kiinnitä teline kiinnityspintaan ruuveilla.
- 5 Liitä kaapeli antenniin ③.
- 6 Ohjaa kaapeli pois päin sähköisten häiriöiden lähteistä.

Tekniset tiedot

Mitat	Tekniset tiedot
Mitat (halkaisija x korkeus)	3 ¹⁹ / ₃₂ × 1 ¹⁵ / ₁₆ tuumaa (91,6 × 49,5 mm)
Paino	201 g (7,1 unssia)
Suosittelut käyttölämpötila	Valkoinen malli: -30–80 °C (-22–176 °F) Musta malli: -30–70 °C (-22–158 °F)
Kotelon materiaali	Täysin koteloitu, kestävä muoviseos
Vesitiiviyys	IEC 60529 IPX7
Kompassin turvaväli	114 mm (4,5 tuumaa)

Rajoitettu takuu

Yhtiön Garmin yleinen rajoitettu tuotetakuu pätee tähän lisävarusteeseen. Lisätietoja on osoitteessa [garmin.com/support/warranty](https://support.garmin.com/support/warranty).

© 2023 Garmin Ltd. tai sen tytäryhtiöt

Garmin® ja Garmin logo ovat Garmin Ltd:n tai sen tytäryhtiöiden tavaramerkkejä, jotka on rekisteröity Yhdysvalloissa ja muissa maissa. Näitä tavaramerkkejä ei saa käyttää ilman Garminin nimenomaista lupaa.