

GARMIN®



GMR™ 18 HD3 JA 18/24 XHD3 ASENNUSOHJEET

Tärkeitä turvallisuustietoja

⚠ VAROITUS

Lue lisätietoja varoituksista ja muista tärkeistä seikoista laitteen mukana toimitetusta *Tärkeitä turvallisuus- ja tuotetietoja* -oppaasta.

Näiden laitteen asennusohjeiden laiminlyönti saattaa aiheuttaa henkilövahinkoja, veneen tai laitteen vioittumisen tai tuotteen toimintavirheitä.

Tutka lähettää sähkömagneettista energiaa. Voit välttää mahdolliset vammat, aluksen tai laitteen vauriot tai heikon suorituskyvyn varmistamalla, että tutka on asennettu ohjeiden suositusten mukaisesti ja että kukaan ei ole tutkakeilan radalla lähetyksen aikana. Kun tutka asennetaan ja sitä käytetään oikein, se täyttää ANSI/IEEE C95.1-1992 -lausunnon turvallisuustasojen standardien mukaiset radiotaajuuksien sähkömagneettisten kenttien altistumista koskevat suositukset.

Voit välttää mahdollisen vamman olemalla katsomatta antennia läheltä tutkalähetyksen aikana. Silmät ovat herkin kehon osa sähkömagneettiselle energialle.

Kun liität virtajohtoa, älä poista johdollista sulakepesää. Tulipalosta tai ylikuumentumisesta seuraavien henkilövahinkojen ja tuotteen vahingoittumisen välttämiseksi asianmukaisen sulakkeen on oltava tuotteen teknisten tietojen osoittamassa paikassa. Virtajohdon liittäminen ilman asianmukaista sulaketta mitätöi tuotteen takuun.

⚠ HUOMIO

Voit varmistaa parhaan mahdollisen suorituskyvyn ja välttää laitteen tai aluksen mahdollisia vaurioita sekä vammoja asennuttamalla laitteen ammattiasentajalla.

Laitteen avaaminen voi aiheuttaa henkilö- ja/tai laitevahinkoja. Tässä laitteessa ei ole käyttäjän huollettavia osia. Vain valtuutettu Garmin® huoltohenkilö saa avata laitteen. Jos laite vahingoittuu sen seurauksena, että joku muu kuin yhtiön Garmin valtuuttama huoltohenkilö avaa laitteen, Garmin takuu ei ole voimassa.

Tämä laite on tarkoitettu ainoastaan navigoinnin avuksi. Laitteen käyttäminen mihin tahansa tarkoitukseen, joka edellyttää tarkkaa mittausta tai suuntaa, etäisyyttä, sijaintia tai topografiaa, saattaa aiheuttaa vammoja tai vaurioita alukseen.

Vältä vammat pitämällä aina turvalaseja, korvasuojaimia ja hengityssuojusta, kun poraat, sahaat tai hiot osia.

HUOMAUTUS

Kun poraat tai sahaat, tarkista aina, mitä pinnan toisella puolella on, jottet vahingoita alusta.

Ohjelmistopäivitys

Päivitä Garmin karttaplotterin ohjelmisto, kun asennat tämän laitteen. Lisätietoja ohjelmiston päivittämisestä on karttaplotterin oppaassa osoitteessa support.garmin.com.



Tarvittavat työkalut

- pora
- 9,5 mm:n ($\frac{3}{8}$ tuuman) poranterä
- 32 mm:n ($1 \frac{1}{4}$ tuuman) poranterä (valinnainen)
- 4 mm:n ($\frac{5}{32}$ tuuman) kuusiokoloavain
- 13 mm:n ($\frac{1}{2}$ tuuman) ruuvi- ja momenttiavain
- merivedenkestävää tiivistysainetta

Huomioitavaa kiinnitettäessä

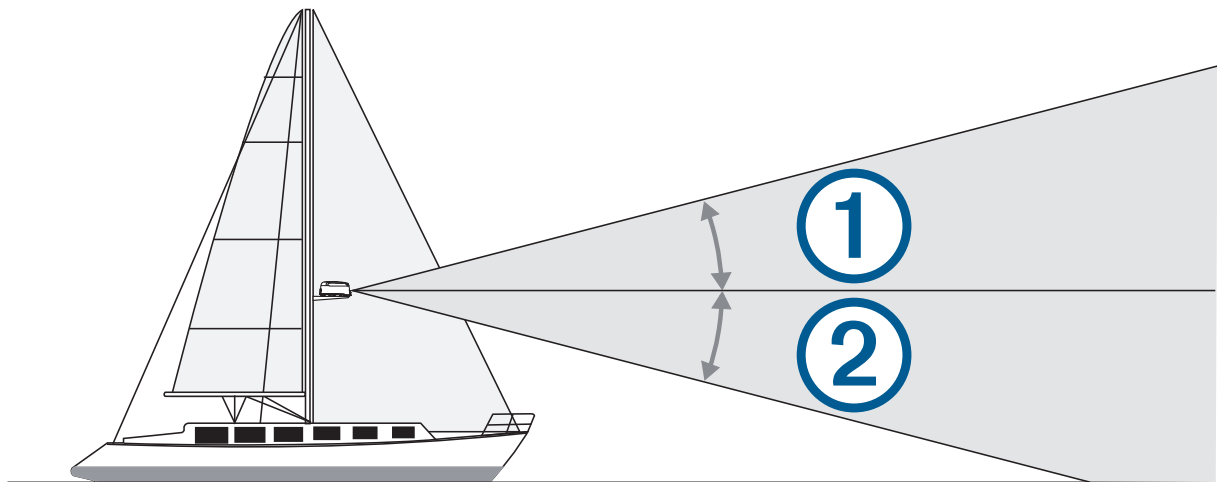
Tarvitset asennuksen viimeistelyyn tarvittavat kiinnittimet, työkalut ja pidikkeet. Niitä on saatavissa useimmista veneilytarvikeliikkeistä.

Huomioi seuraavat seikat, kun valitset kiinnityspaikkaa.

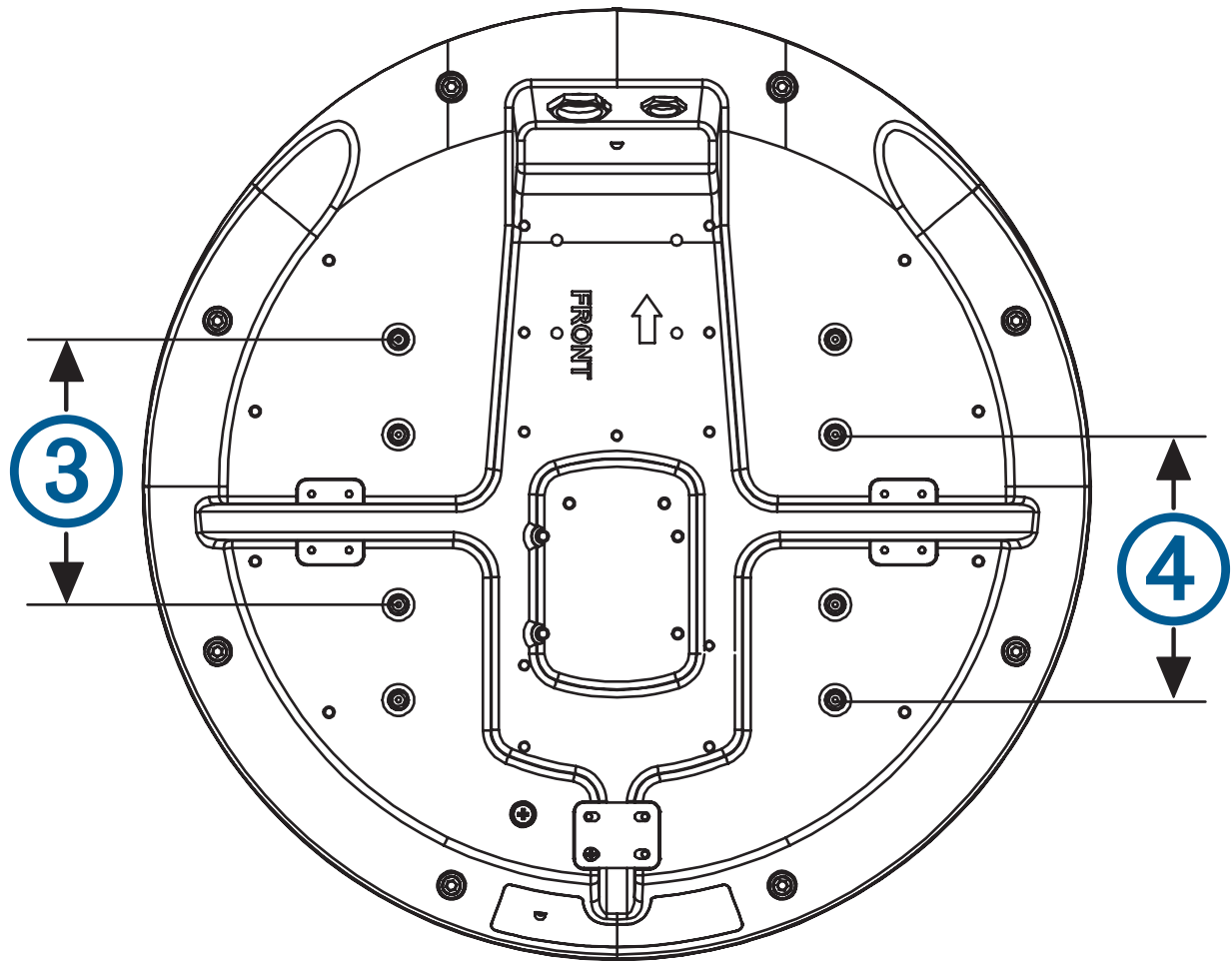
⚠ VAROITUS

Tutka on kiinnitettävä niin, että keilan leveys pystysuunnassa on pään yläpuolella eikä keila osu ihmisiin. Radiotaajuuksille altistumisen välttämiseksi tutka on asennettava vähintään tuotteen teknisissä tiedoissa mainitun pienimmän turvavälin päähän ihmisistä.

- Kiinnitä tutka veneen kölilinjan yläpuolelle niin, että aluksen ja tutkakeilan väliin jää mahdollisimman vähän tilaa. Esteet voivat aiheuttaa sokeita sektoreita tai varjosektoreita tai luoda virheellisiä kaikuja. Mitä korkeammalle tutka asennetaan, sitä kauempaa se havaitsee kohteet.
- Jos kiinnität tutkan hytin kattoon, asenna korotin, jotta katto ei häiritse tutkasignaalin kulkua (*Huomioitavaa kattoasennuksessa, sivu 5*).
- Kiinnitä tutka vedenpinnan suuntaiseen tasaiseen pintaan tai alustaan, joka kestää tutkan painon. Kunkin mallin paino on ilmoitettu laitteen teknisissä tiedoissa.
- Tutka on asennettava paikkaan, jossa sen voi liittää virtalähteeseen ja Garmin verkkoon (*Kytkäntöihin ja liitäntöihin liittyvää huomioitavaa, sivu 8*).
- Useimmat tutkakeilat leviävät pystysuunnassa 12,5 astetta tutkan säteilyelementin yläpuolelle ① ja 12,5 astetta sen alapuolelle ②. Keilan asennuskulmaa voidaan alentaa hiukan vedenpintaa kohti aluksissa, joissa on ajettaessa korkeampi keulan kulma. Käytä tarvittaessa tiivisteitä.



- Tutkan voi kiinnittää vakiotelineeseen kahdella tavalla. Tutkan voi kiinnittää keskikohdasta ③ tai takaosasta ④, jolloin tutka siirtyy mastosta pois päin.



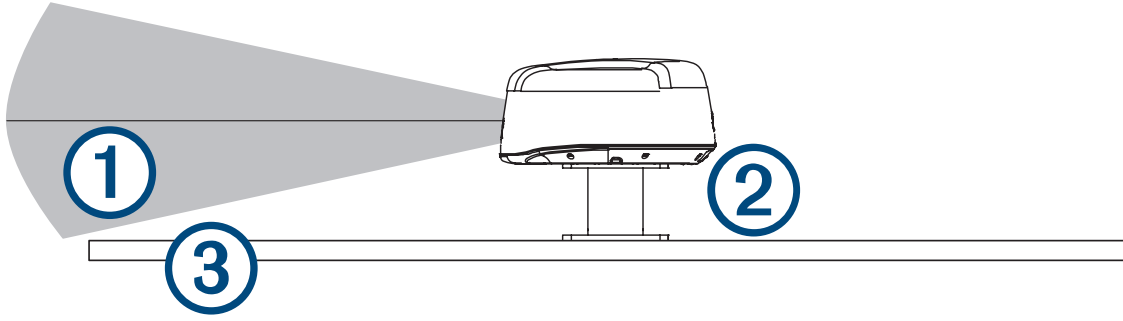
- Asenna tutka kauas lämmönlähteistä, kuten savupiipuista ja valoista.
- Älä kiinnitä tutkaa samalle tasolle vaakasuuntaisten levittimien ja maston saalingin kanssa.
- Voit välttää magneettisen kompassin aiheuttamat häiriöt asentamalla tutkan vähintään teknisissä tiedoissa mainitun kompassin turvavälin päähän kompassista.
- Kiinnitä muut sähkölaitteet ja kaapelit yli 2 metrin (6 ½ jalan) päähän tutkakeilan radasta.
- GPS-antennien on oltava joko tutkakeilan radan ylä- tai alapuolella.
- Kiinnitä tutka vähintään 1 metrin (40 tuuman) etäisyydelle lähetyslaitteista.
- Kiinnitä tutka vähintään 1 metrin (40 tuuman) etäisyydelle radiosignaaleja lähettävistä kaapeleista, kuten VHF-radioista, kaapeleista ja antenneista.
- Asenna tutka vähintään 2 metrin (6,5 jalan) päähän SSB (Single Side Band) -radioista.

Huomioitavaa kattoasennuksessa

HUOMAUTUS

Jos asennat tutkan veneen kattoon tai kovaan yläpintaan, asennuskorkeutta tarvitsee ehkä lisätä jalustalla tai muulla sopivalla rakenteella, jotta katto ei heikennä tutkan tehoa. Jos tutka asennettaisiin suoraan kovaan yläpintaan, lähetettävä energia saattaisi heijastua pinnasta tai imeytyä siihen. Tämä on erityisen tärkeää, jos pinta on metallinen.

Tutkan lähettämä keila leviää pystysuunnassa 12,5 astetta vaakakeskilinjasta ①, ja kupututkaa on nostettava ② siten, että keila ei osu katon tai kovan yläpinnan reunaan ③.



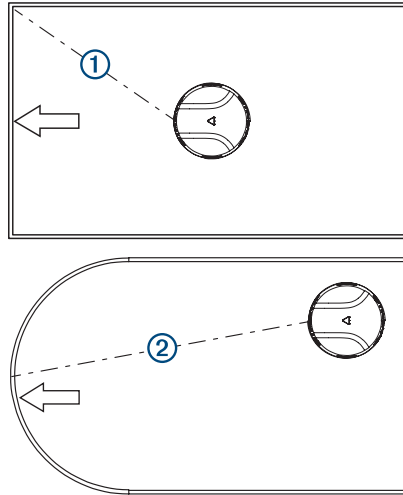
Tutkan asennuskorkeuden määrittäminen

HUOMAUTUS

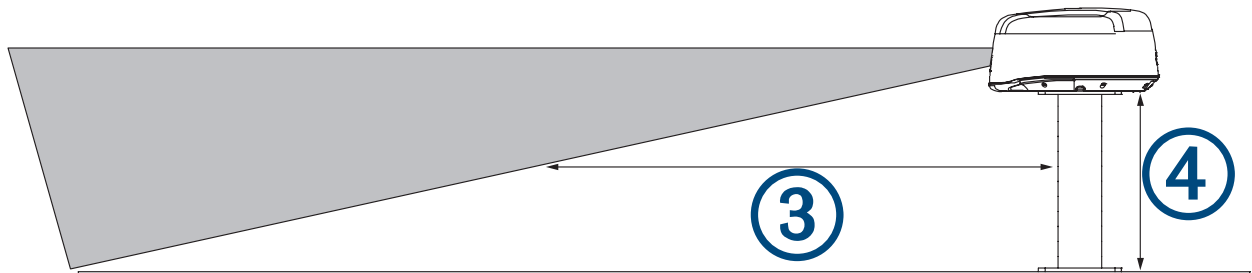
Jos aiot asentaa tutkan veneen katolle tai kovaan yläpintaan, asenna se riittävän korkealle, jotta kyseinen pinta ei häiritse sen toimintaa.

1 Toimi katon muodon mukaisesti:

- Jos katto on nelikulmainen, mittaa etäisyys aiotusta asennuspaikasta kauimmaiseen etukulmaan ①.
- Jos katto on kaareva, mittaa etäisyys aiotusta asennuspaikasta etuharjaan ②.



2 Määritä tutkan asennuskorkeus tällä laskukaavalla edellisessä vaiheessa mittaamasi etäisyyden mukaan:



$$(\text{etäisyys (mm)} \text{ ③} \times 0,222) - 150 = \text{korkeus (mm)} \text{ ④}$$

$$(\text{etäisyys (tuumaa)} \text{ ③} \times 0,222) - 6 = \text{korkeus (tuumaa)} \text{ ④}$$

Jos asennuspaikka on esimerkiksi 2 metrin (6,6 jalan) päässä katon kulmasta, määritä asennuskorkeus laskukaavalla näin muunnettuasi mitat millimetreiksi (tai tuumiksi):

$$(2\,000\text{ mm} \times 0,222) - 150 = \mathbf{294\text{ mm}}$$

$$(78\text{ tuumaa} \times 0,222) - 6 = \mathbf{11,3\text{ tuumaa}}$$

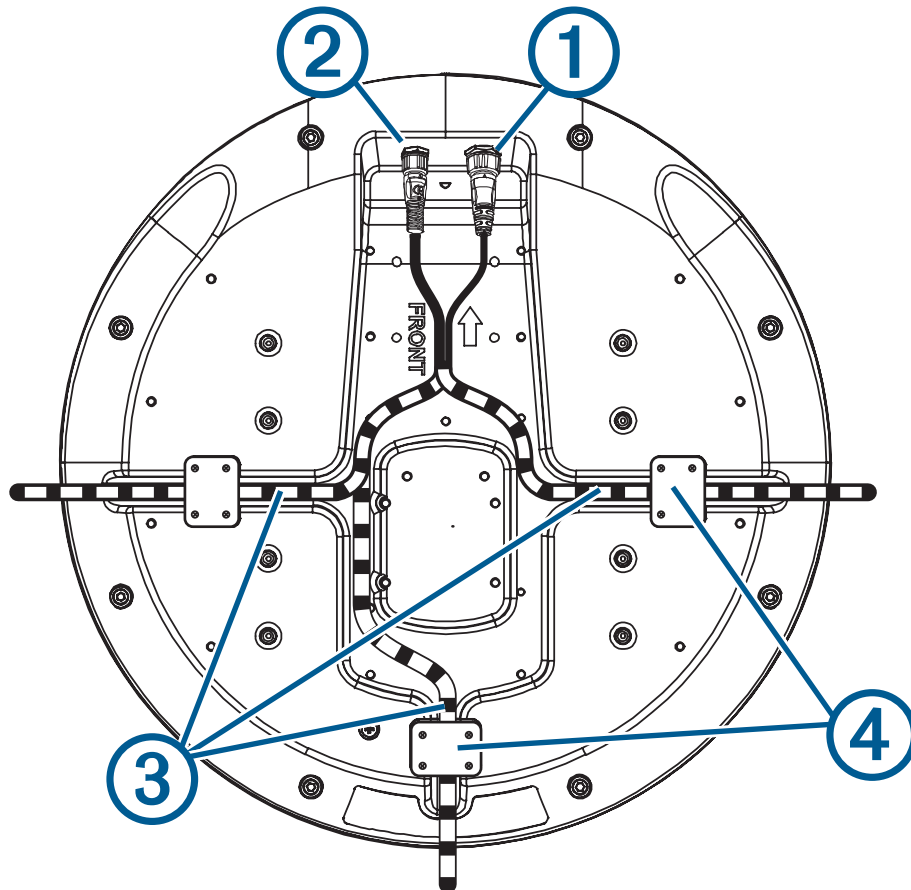
3 Asenna korotin tai muu vastaava rakenne, jotta tutkan alaosa on vähintään sillä etäisyydellä, jonka laskit edellisessä vaiheessa.

Tutkan kiinnittäminen

Tarkista kiinnityspaikkaa valittaessa huomioitavat seikat ja valitse kiinnityspaikka ennen tutkan kiinnittämistä.

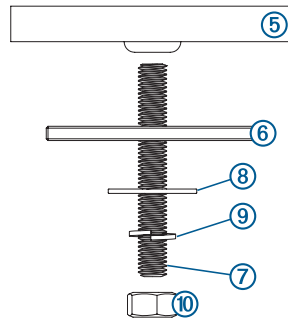
HUOMAUTUS: laitteen mukana toimitettuja M8 x 1,25 x 60 -kierrepultteja saa käyttää kiinnitykseen 5–30 mm:n paksuisille pinnoille ($\frac{3}{16}$ – $1\frac{3}{16}$ tuumaa) (suositus). Jos pinnan paksuus on yli 30 mm ($1\frac{3}{16}$ tuumaa), käytä pitempiä kierrepultteja.

- 1 Jos laitetta ei asenneta esirei'itettyyn Garmin yhteensopivaan tutkatelineeseen, poraa neljä 9,5 mm:n ($\frac{3}{8}$ tuuman) kiinnitysreikää mukana toimitetun kiinnitysmallin avulla.
- 2 Liitä virtajohto virtaliitäntään ① ja verkkokaapeli verkkoporttiin ②.



- 3 Työnnä kaapelit mihin tahansa kotelon pohjassa olevaan ohjausuraan ③ ja kiinnitä ne kaapelin kiinnityslevyllä ④.
Taivuta tai kierrä kaapeleita mahdollisimman vähän.
- 4 Käytä alapuolen nuolta apuna ja aseta tutka kiinnityspinnalle aluksen etuosan suuntaisesti.
HUOMAUTUS: jos et kohdistat tutkan etuosaa aluksen etuosan suuntaisesti, voit säätää siirtymää suhteessa aluksen etuosaan tutkan asennuksen jälkeen (*Veneen keulan poikkeaman mittaaminen ja määrittäminen*, sivu 9).
- 5 Levitä mukana toimitettua juuttumista estävää voiteluainetta neljän M8 x 1,25 x 60 -kierrepultin kierteisiin.
- 6 Kiinnitä nämä kierrepultit tutkan pohjassa oleviin kiinnitysreikiin.
Kierrepultit voivat ulottua 50 mm (2 tuumaa) tutkan alapuolelle.
- 7 Levitä merivedenkestävää tiivistysainetta kiinnityspinnalle kunkin kiinnitysreiän ympärille.

- 8 Kiinnitä tutka ⑤ kiinnityspintaan ⑥ kierretangoilla ⑦, litteillä aluslaatoilla ⑧, jousialuslaatoilla ⑨ ja kuusiomuttereilla ⑩.



- 9 Kiristä mutterit momenttiavaimella kiinnitysmomenttiin 13,7–18,6 N-m (10–14 lbf-ft.).

Kytkeäntöihin ja liitäntöihin liittyvää huomioitavaa

Kaapelien pujottamista varten on ehkä porattava 32 mm:n ($1\frac{1}{4}$ tuuman) reikiä.

Tiivistä pinta levittämällä reiän ympärille merivedenkestävää tiivistysainetta, kun kaapelit ovat paikoillaan.

Jos pujotusreikä jää näkyvään paikkaan, voit ostaa kaapelin 32 mm:n ($1\frac{1}{4}$ tuuman) vahvistusrenkaita paikalliselta Garmin jälleenmyyjältä tai osoitteesta buy.garmin.com (valinnainen).

- Tarvittaessa voit tasata vahvistusrenkasta, jotta voit pujottaa samasta reiästä useita kaapeleita.
- Valinnainen vahvistusrenkas EI ole vesitiivis. Tiivistä pinta levittämällä vahvistusrenkaan ympärille merivedenkestävää tiivistysainetta, kun kaapelit ovat paikoillaan.

Huomioi seuraavat seikat asentaessasi kaapeleita.

- Varmista turvallisuus kiinnittämällä kaapeli asianmukaisilla nippusiteillä, kiinnittimillä ja tiivistysaineella laipioiden tai kannen kautta.
- Älä ohjaa kaapeleita liikkuvien osien tai lämmönlähteiden läheltä tai oviaukkojen ja pilssien kautta.
- Älä ohjaa virtajohtoja tai verkkokaapeleita muiden kaapeleiden (kuten radioantennijohtojen tai virtajohtojen) läheltä, niin vältät häiriöt muiden laitteiden kanssa. Jos tämä ei ole mahdollista, suoja kaapelit metallikanavan tai EMI-suojauksen avulla.
- Asenna virtajohto mahdollisimman lähelle akun virtalähdettä.
 - Jos virtajohtoa täytyy jatkaa, siinä on käytettävä oikean paksuista johtoa (*Virtajohdon jatkaminen, sivu 9*).
 - Väärin jatkettu kaapeli voi aiheuttaa tutkan toimintahäiriön riittämättömän tehölähetyksen vuoksi.

Virtajohdon kytkeminen

⚠ VAROITUS

Kun liität virtajohtoa, älä poista johdollista sulakepesää. Tulipalosta tai ylikuumenemisesta seuraavien henkilövahinkojen ja tuotteen vahingoittumisen välttämiseksi asianmukaisen sulakkeen on oltava tuotteen teknisten tietojen osoittamassa paikassa. Virtajohdon liittäminen ilman asianmukaista sulaketta mitätöi tuotteen takuun.

- 1 Ohjaa virtajohto laitteesta virtalähteeseen.
- 2 Liitä punainen johto akun plusnapaan (+) ja musta johto akun miinusnapaan (-).
- 3 Jos et ole vielä liittänyt virtajohtoa laitteeseen, tee se nyt kääntämällä lukitusrenkasta myötäpäivään.

Virtajohdon jatkaminen

On suositeltavaa liittää virtajohto suoraan akkuun. Jos johtoa täytyy jatkaa, siinä on käytettävä oikean paksuista johtoa.

Matka	Johdon paksuus
2 m (6,5 jalkaa)	1,31 mm ² (16 AWG)
4 m (13 jalkaa)	2,08 mm ² (14 AWG)
6 m (19,5 jalkaa)	12 AWG (3,31 mm ²)

Garmin verkko – huomioitavaa

Tutka muodostaa yhteyden yhteensopiviin Garmin laitteisiin tutkatietojen jakamista varten. Kun muodostat tutkasta yhteyttä Garmin verkon laitteeseen, huomioi seuraavat seikat.

Järjestelmän laitteissa käytetään kahden kokoisia Garmin verkkokaapeliliitäntöjä.

- Pienempiä verkkoliitäntöjä on monissa uusimmissa Garmin laitteissa.
 - Näiden liitäntöjen koko ja muoto muistuttaa NMEA 2000® verkkoliitäntää, mutta nastat ja ohjausulokkeet ovat erilaisia eivätkä salli liittämistä NMEA 2000 verkkoon.
 - Laitteita, joissa on pienempi verkkoliitäntä, voi liittää toisiinsa Garmin verkkokaapelilla, jossa on vastaavat liittimet.
 - Tässä tutkassa on pienempi Garmin verkkoliitäntä, ja sen mukana toimitetaan kaapeli, jonka molemmissa päissä on pieni liitin.
- Suurempia verkkoliitäntöjä on useimmissa vanhemmissa Garmin laitteissa.
 - Nämä liitännät muistuttavat perinteisiä RJ45-verkkoliitäntöjä.
 - Laitteita, joissa on suurempi verkkoliitäntä, voi liittää toisiinsa Garmin verkkokaapelilla, jossa on vastaavat liittimet.
 - Tämän tutkan voi liittää mukana toimitetulla sovittimella vanhempaan laitteeseen, jossa on suurempi liitäntä.

Tämä tutka antaa virtaa liitetyille karttaplotterille. Kun karttaplotteri on yhteydessä muihin Garmin verkon laitteisiin, se jakaa tutkatiedot verkon kautta kaikkien yhteensopivien yhdistettyjen laitteiden kanssa.

Voit hankkia lisää Garmin verkkokaapeleita, jatkokaapeleita ja sovittimia Garmin jälleenmyyjältä tai osoitteesta buy.garmin.com.

Tutkan käyttäminen

Kaikkia tutkan toimintoja hallitaan Garmin karttaplotterilla. Käyttöohjeet ovat karttaplotterin käyttöoppaan tutkaa käsittelevässä osassa. Voit ladata uusimman oppaan osoitteesta support.garmin.com/manuals.

Jos veneessä on useita tutkia, sinun on tarkasteltava sen tutkan näyttöä, jonka haluat määrittää.

Veneen keulan poikkeaman mittaaminen ja määrittäminen

Veneen keulan poikkeama kompensoi tutkan skannerin fyysistä suuntaa, jos skanneri ei ole samassa linjassa veneen keskiviivan kanssa. Yhdelle tutkatilalle määritettyä veneen keulan poikkeama-asetusta käytetään kaikille muille tutkatiloille ja päällekkäistutkalle.

- 1 Ota magneettisella kompassilla optinen suuntima näkyvässä olevasta, paikallaan pysyvistä kohteesta.
- 2 Mittaa suuntima kohteeseen tutkalla.
- 3 Jos suuntiman poikkeama on yli +/- 1 aste, määritä veneen keulan poikkeama.
- 4 Valitse tutkanäytössä **Asetukset > Tutka-asetus > Asennus > Veneen keula**.
- 5 Sääda poikkeamaa valitsemalla **Ylös** tai **Alas**.

Asennuksen vianmääritys

Ongelma	Mahdolliset syyt
Tutka ei käynnisty. Tilan merkkivalo ei pala.	<ul style="list-style-type: none">• Virtajohtoa ei ole ehkä liitetty oikein laitteeseen tai akkuun. Tarkista kaikki liitännät.• Sulake on saattanut palaa. Tarkista sulake ja vaihda se tarvittaessa.• Virtajohdon jatkamiseen käytetty johto voi olla liian ohut. Tarkista näiden ohjeiden Virtajohdon jatkaminen -osion taulukosta, että olet käyttänyt oikean paksuista johtoa (<i>Virtajohdon jatkaminen, sivu 9</i>).
Tutka ei ole käytettävissä Garmin laitteessa tai Garmin verkkoon liitetyissä laitteissa.	<ul style="list-style-type: none">• Tutka ei ehkä käynnisty. Tarkista tilan merkkivalo.• Laitteen ohjelmisto ei ehkä ole ajan tasalla. Päivitä ohjelmisto laitteessa tai Garmin verkossa.• Virtajohtoa ei ole ehkä liitetty oikein laitteeseen tai Garmin verkkoon. Tarkista kaikki liitännät.• Kenttäasennettava verkkoliitin voi olla väärin asennettu. Tarkista liitin.

Tuotetarrassa sijaitseva tilan merkkivalo helpottaa asennusongelmien vianmääritystä.

Tilan merkkivalon värit ja toiminnot	Tutkan tila
Palaa punaisena	Tutka on valmis käyttöön. Merkkivalon pitäisi palaa hetkisen punaisena ja vilkkua sen jälkeen vihreänä.
Vilkkuu vihreänä	Tutka toimii oikein.
Vilkkuu oranssina	Tutkan ohjelmistoa päivitetään.
Vilkkuu punaisena	Virhe tutkassa. Lisätietoja saat Garmin tuotetuesta.

Yhteyden ottaminen Garmin tukeen

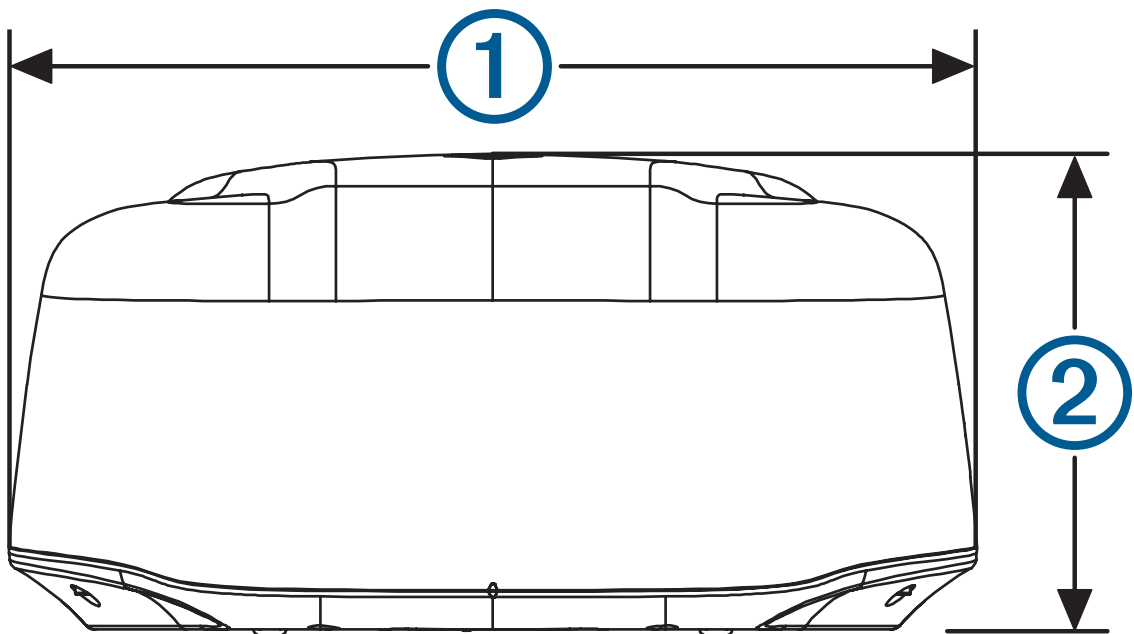
- Osoitteessa support.garmin.com on ohjeita ja tietoja, kuten tuoteoppaita, usein kysytyjä kysymyksiä, videoita ja asiakastuki.
- Soita Yhdysvalloissa numeroon 913-397-8200 tai 1-800-800-1020.
- Soita Isossa-Britanniassa numeroon 0808 238 0000.
- Soita muualla Euroopassa numeroon +44 (0) 870 850 1241.

Tekniset tiedot

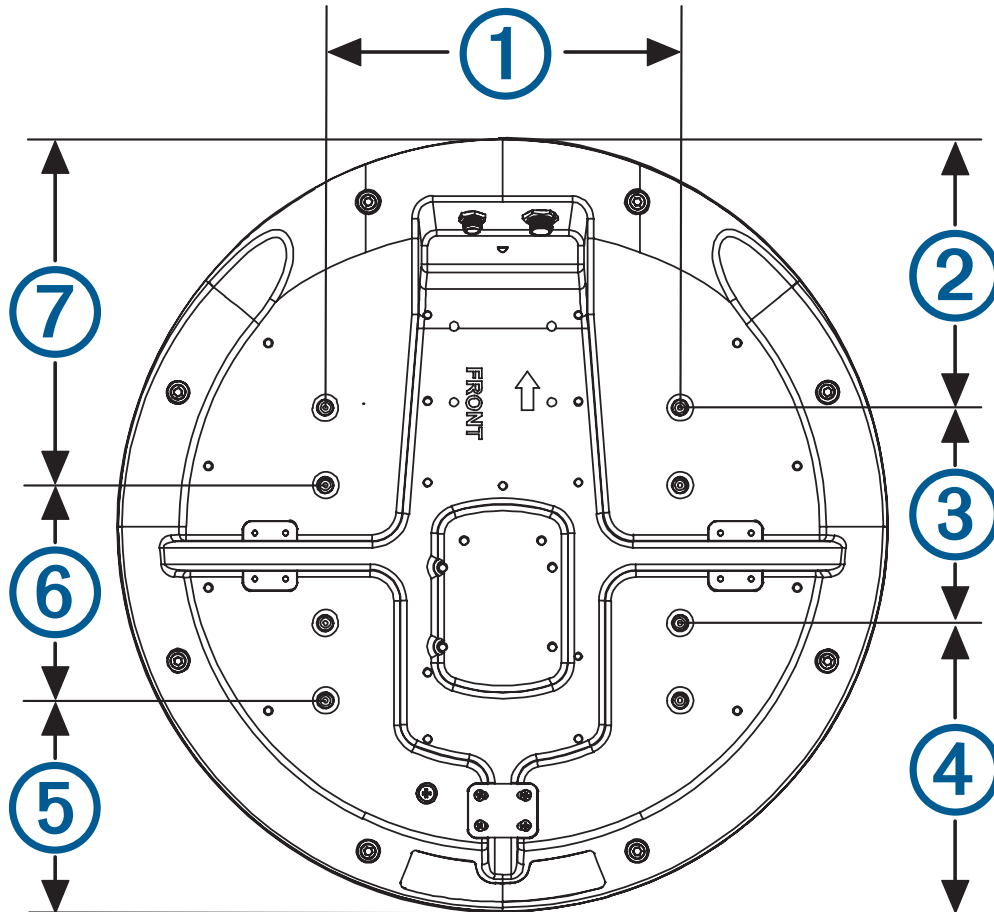
Tekniset tiedot	Mitat
Paino	GMR 18 HD3 ja GMR 18 xHD3: 7 kg (15,4 paunaa) GMR 24 xHD3: 8,7 kg (19,2 paunaa)
Suosittelu käyttölämpötila	-25–70 °C (-13–158 °F)
Kotelon materiaali	Kestomuoviharts
Vesitiiviys	IEC 60529 IPX7 ¹
Teho	4 kW:n huipputeho
Antennin enimmäiskiertonopeus	GMR 18 HD3: 24 RPM GMR 18 xHD3 ja GMR 24 xHD3: enintään 60 RPM
Keilan leveys	GMR 18 HD3 ja GMR 18 xHD3: 5,2 astetta vaakasuunnassa, 25 pystysuunnassa GMR 24 xHD3: 3,7 astetta vaakasuunnassa, 25 pystysuunnassa
Enimmäisalue	GMR 18 HD3: 36 nm GMR 18 xHD3 ja GMR 24 xHD3: 48 nm
Vähimmäisalue	20 m (66 jalkaa)
Tulojännite	11–32 Vdc
Sulake	7,5 A
Virrankulutus (tyypillinen)	Valmiustila: 15 W Lähetys: 40 W
Kompassin turvaväli	GMR 18 HD3: 1,2 m (3,9 jalkaa) GMR 18 xHD3: 1,1 m (3,6 jalkaa) GMR 24 xHD3: 95 cm (3,1 jalkaa)

¹ Laite kestää satunnaisen upottamisen enintään 1 metrin syvyiseen veteen enintään 30 minuutiksi. Lisätietoja on osoitteessa www.garmin.com/waterrating.

Yksityiskohtaiset mitat



Kohde	GMR 18/24 xHD3	GMR 24 xHD3
Pituus	508,2 mm (20 tuumaa)	645,4 mm (25 ⁷ / ₁₆ tuumaa)
① (leveys)	504,7 mm (19 ⁷ / ₈ tuumaa)	642,5 mm (25 ⁵ / ₁₆ tuumaa)
② (korkeus)	248,3 mm (9 ³ / ₄ tuumaa)	250,3 mm (9 ⁷ / ₈ tuumaa)



Kohde	GMR 18/24 xHD3	GMR 24 xHD3
①	233 mm (9 ³ / ₁₆ tuumaa)	233 mm (9 ³ / ₁₆ tuumaa)
②	176,7 mm (6 ¹⁵ / ₁₆ tuumaa)	245,4 mm (9 ¹¹ / ₁₆ tuumaa)
③	141,5 mm (5 ⁹ / ₁₆ tuumaa)	141,5 mm (5 ⁹ / ₁₆ tuumaa)
④	190 mm (7 ½ tuumaa)	258,5 mm (10 ³ / ₁₆ tuumaa)
⑤	139,2 mm (5 ½ tuumaa)	207,7 mm (8 ³ / ₁₆ tuumaa)
⑥	141,5 mm (5 ⁹ / ₁₆ tuumaa)	141,5 mm (5 ⁹ / ₁₆ tuumaa)
⑦	227,5 mm (8 ¹⁵ / ₁₆ tuumaa)	296,2 mm (9 ¹¹ / ₁₆ tuumaa)

Avoimen lähdekoodin ohjelmiston käyttöoikeus

Voit tarkastella tässä tuotteessa käytettyjen avoimen lähdekoodin ohjelmistojen käyttöoikeuksia osoitteessa developer.garmin.com/open-source/linux/.

© 2023 Garmin Ltd. tai sen tytäryhtiöt

Garmin® ja Garmin logo ovat Garmin Ltd:n tai sen tytäryhtiöiden tavaramerkkejä, jotka on rekisteröity Yhdysvalloissa ja muissa maissa. GMR™ on Garmin Ltd:n tai sen tytäryhtiöiden tavaramerkki. Näitä tavaramerkkejä ei saa käyttää ilman yhtiön Garmin nimenomaista lupaa.

NMEA®, NMEA 2000® ja NMEA 2000 logo ovat National Marine Electronics Associationin rekisteröityjä tavaramerkkejä.

M/N: A04676 / B04676 / C04676

IC: 1792A-04676 / 1792A-04676 / 1792A-04676

船用雷达 / 船用雷達