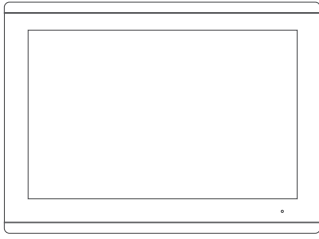


GARMIN.



## GPSMAP® 7X3/9X3/12X3 ASENNUSOHJEET

### Tärkeitä turvallisuustietoja

#### ⚠ VAROITUS

Näiden varoitusten, muistutusten ja ilmoitusten laiminlyönti saattaa aiheuttaa henkilövahinkoja, veneen tai laitteen vioittumisen tai tuotteen toimintavirheitä.

Lue lisätietoja varoituksista ja muista tärkeistä seikoista laitteen mukana toimitetusta *Tärkeitä turvallisuus- ja tuotetietoja* -oppaasta.

Kun liität virtajohtoa, älä poista johdollista sulakepesää. Tulipalosta tai ylikuumentumisesta seuraavien henkilövahinkojen ja tuotteen vahingoittumisen välttämiseksi asianmukaisen sulakkeen on oltava tuotteen teknisten tietojen osoittamassa paikassa. Lisäksi virtajohtoon liittäminen ilman asianmukaista sulaketta mitätöi tuotteen takuun.

#### ⚠ HUOMIO

Vältä vammat pitämällä aina turvalaseja, korvasuojaimia ja hengityssuojusta, kun poraat, sahaat tai hiot osia.

Vältä mahdolliset vammat tai laitteen ja veneen vauriot irrottamalla laitteen virtalähde ennen laitteen asentamista.

Vältä mahdolliset vammat tai laitteen ja veneen vauriot varmistamalla ennen laitteen käynnistämistä, että laite on maadoitettu oikein oppaan ohjeiden mukaisesti.

#### HUOMAUTUS

Varmista paras suorituskyky asentamalla laite näiden ohjeiden mukaisesti.

Kun poraat tai sahaat, tarkista aina, mitä pinnan toisella puolella on, jotta vahingoitaa alusta.

Lue kaikki asennusohjeet ennen asennusta. Jos asennuksessa on ongelmia, ota yhteys Garmin® tuotetukeen.

### Tarvittavat työkalut

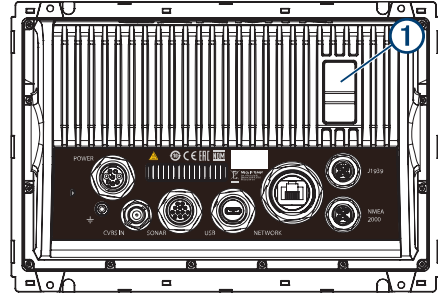
- pora
- laitteen ja kiinnitystyylin mukaiset poranterät

Kiinnitystyyli	Poranterien koot
Asennus mukana toimitetuilla puuruuveilla	3 mm (1/8 tuumaa)
Tasan aukon kulman kanssa	GPSMAP 7x3: 6,5 mm (1/4 tuumaa) GPSMAP 9x3: 7,4 mm (5/16 tuumaa) GPSMAP 12x3: 13,5 mm (9/16 tuumaa)
Upotus mukana toimitetuilla puuruuveilla	3,5 mm (9/64 tuumaa)

Kiinnitystyyli	Poranterien koot
Upotus mukana toimitetuilla kone-ruuveilla ja mutterilevyillä	3,5 mm (9/64 tuumaa) 3 mm (1/8 tuumaa)
Upotus mukana toimitetuilla kone-ruuveilla kierreikiiniin	M3 kierreikiini

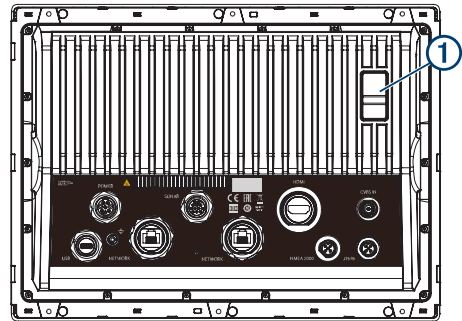
- ristipääruuvitaltta (nro 2)
- kuviosaha tai monitoimihiomakone
- viila ja hiekkapaperia
- merivedenkestävää tiivistysainetta (suositus).

### GPSMAP 7x3 ja GPSMAP 9x3 - liitinnäkymä



POWER	Virta ja NMEA® 0183 verkko
NETWORK	Garmin Marine Network
J1939	J1939-moottoriverkko
⏏	Maadoitusruuvi
CVBS IN	Komposiittivideotulo
SONAR	12-nastainen kaikuanturi (ei käytettävissä kaikissa malleissa)
USB	Micro-USB yhteensopivalle Garmin kortinlukijalle
NMEA 2000	NMEA 2000® verkko
①	2 microSD® muistikorttipaikkaa, enintään 32 Gt

### GPSMAP 12x3 - liitinnäkymä



POWER	Virta ja NMEA 0183 verkko
SONAR	12-nastainen kaikuanturi (ei käytettävissä kaikissa malleissa)
HDMI	HDMI® videolähtö
CVBS IN	Komposiittivideotulo
USB	Micro-USB yhteensopivalle Garmin kortinlukijalle
⏏	Maadoitusruuvi
NETWORK	Garmin Marine Network
NMEA 2000	NMEA 2000 verkko
J1939	Moottori tai J1939 verkko
①	2 microSD muistikorttipaikkaa, enintään 32 Gt



## Yhteyden ottaminen Garmin tukeen

- Osoitteessa [support.garmin.com](http://support.garmin.com) on ohjeita ja tietoja, kuten tuoteoppaita, usein kysytyjä kysymyksiä, videoita ja asiakastuki.
- Soita Yhdysvalloissa numeroon 913-397-8200 tai 1-800-800-1020.
- Soita Isossa-Britanniassa numeroon 0808 238 0000.
- Soita muualla Euroopassa numeroon +44 (0) 870 850 1241.

## Ohjelmistopäivitys

Karttaplotterin ohjelmisto tarvitsee ehkä päivittää asennuksen jälkeen. Katso ohjelmiston päivitysohjeet käyttöoppaasta osoitteessa [garmin.com/manuals/GPSMAP7x3-9x3-12x3](http://garmin.com/manuals/GPSMAP7x3-9x3-12x3).

## Huomioitavaa kiinnitettäessä

### HUOMAUTUS

Laite on kiinnitettävä paikkaan, joka ei altistu ääriämpötiloille tai -olosuhteille. Laitteen käyttö- ja varastointilämpötilat on ilmoitettu laitteen teknisissä tiedoissa. Pitkäaikainen altistuminen suositeltua matalammille tai korkeammille lämpötiloille varastoinnin tai käytön aikana saattaa vioittaa laitetta. Takuu ei kata ääriämpötilojen aiheuttamia vikoja ja seurauksia.

Huomioi seuraavat seikat, kun valitset kiinnityspaikkaa.

- Kiinnityspaikkaan on oltava hyvä näkyvyys, kun ohjaat venettä.
- Kaikkien laitteen käyttöliittymien, kuten näppäimistön, kosketusnäytön ja kortinlukijan, on oltava käytettävissä, kun laite on kiinnitetty.
- Kiinnityspaikan on kestettävä ohjausnäytön paino ja suojattava laitetta tärinältä.
- Voit välttää magneettisen kompassin aiheuttamat häiriöt asentamalla laitteen vähintään teknisissä tiedoissa mainitun kompassin turvavälin päähän kompassista.
- Paikassa on oltava tarpeeksi tilaa kaapeleiden ohjaamiseen ja liittämiseen.
- Paikka ei saa olla tasainen, vaakasuuntainen pinta. Paikan on oltava pystysuuntaisessa kulmassa.  
Testaa paikka ja katselukulma, ennen kuin asennat laitteen. Kuva saattaa näkyä heikosti, jos näyttöä katsellaan paljon asennuskohtaa ylempää tai alemmaa.

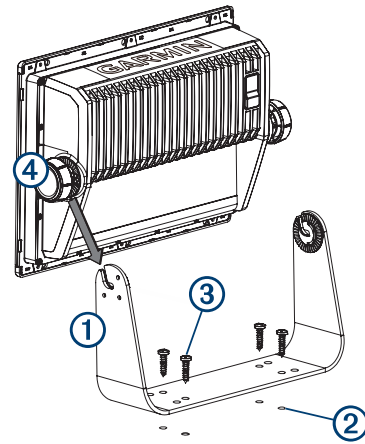
## Laitteen kiinnitys asennustelineen avulla

### HUOMAUTUS

Jos kiinnität telinettä lasikuituun ruuveilla, reiät on suositeltavaa senkata pintakerroksen läpi (mutta ei syvempään) upotusporanterällä. Siten pintakerros ei halkea, kun ruuvit kiristetään.

Voit kiinnittää laitteen tasaiseen pintaan asennustelineellä.

- 1 Merkitse aloitusreiät ② asennustelineen ① avulla.



- 2 Pora-aaloitusreiät 3 mm ( $1/8$  tuumaa) poranterällä.
- 3 Kiinnitä asennusteline pintaan mukana toimitetuilla aluslaatoilla ja puuruuveilla ③.
- 4 Kiinnitä asennustelineen nupit ④ laitteen sivuille.
- 5 Aseta laite asennustelineeseen ja kiristä sen nupit.
- 6 Asenna suojukset napsauttamalla ne paikoilleen laitteen reunoihin.

## Laitteen upotusasennus

### HUOMAUTUS

Ole varovainen, kun sahaat aukkoa laitteen tasokiinnitystä varten. Kotelon ja kiinnitysreikien väli on pieni, ja liian suuri aukko voi heikentää laitteen vakautta kiinnitettynä.

Kiinnitä laite ainoastaan mukana toimitetuilla tarvikkeilla. Muiden kuin laitteen mukana toimitettujen tarvikkeiden käyttäminen saattaa vahingoittaa laitetta.

Kiinnitä laite ainoastaan mukana toimitetuilla ruuveilla, jotta sen pinta ei vahingoitu. Muiden kuin mukana toimitettujen ruuvien käyttäminen mitätöi takuun.

Älä käytä laitetta mallina, kun poraat kiinnitysreikiä, koska se voi vahingoittaa lasinäyttöä ja mitätöidä takuun. Käytä kiinnitysreikien poraamiseen ainoastaan mukana toimitettua mallia.

Jos laitteeseen ja microSD muistikorttipaikkoihin ei pääse käsiksi taustapuolelta, aseta microSD muistikortti ennen asentamista.

Voit tasokiinnittää laitteen kojelautaan mukana toimitetun mallin ja tarvikkeiden avulla. Laitteen voi kiinnittää kolmenlaisilla tarvikkeilla kiinnityspinnan materiaalin mukaan.

- Voit porata aloitusreiät ja käyttää mukana toimitettuja puuruuveja.
- Voit porata reiät ja käyttää mukana toimitettuja mutterilevyjä ja koneruuveja. Mutterilevyillä saat lisää tukevuutta ohueen kiinnityspintaan.
- Voit pistää ja suurentaa reiät ja käyttää mukana toimitettuja puuruuveja.

- 1 Tasaa malli ja varmista, että se mahtuu kohtaan, johon haluat kiinnittää laitteen.
- 2 Kiinnitä malli asennuspaikkaan.
- 3 Valmistele kiinnityspinta sahaamista varten poraamalla vähintään yksi reikä mallissa olevan yhtenäisen viivan kulmien sisäpuolelle seuraavan luettelon mukaisella poranterällä.

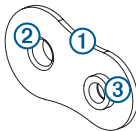
Laite	Poranterän koko
GPSMAP 7x3	6,5 mm ( $1/4$ tuumaa)
GPSMAP 9x3	7,4 mm ( $5/16$ tuumaa)
GPSMAP 12x3	13,5 mm ( $9/16$ tuumaa)

- 4 Sahaa kiinnityspintaan mallin mukainen aukko kuviosahalla tai monitoimihiomakoneella.
- 5 Testaa sopivuus asettamalla laite sahaamaasi aukkoon.
- 6 Viimeistele aukon koko tarvittaessa viilalla ja hiekkapaperilla.
- 7 Irrota suojukset tarvittaessa.

### HUOMAUTUS

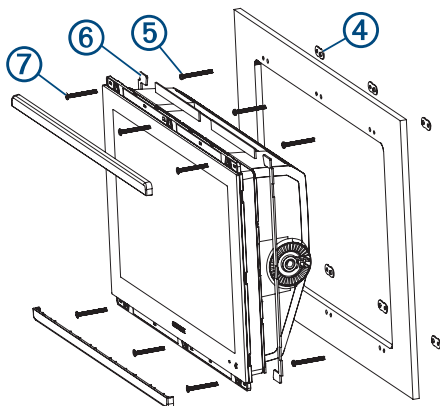
Käytä mahdollisuuksien mukaan muovista työkalua. Kankeaminen metallisella työkalulla, kuten ruuvitaltalla, voi vahingoittaa suojuksia ja laitetta.

- 8 Kun laite sopii aukkoon, varmista, että laitteen kiinnitysreiät osuvat mallin reikien kohtaan.  
**HUOMAUTUS:** GPSMAP 12x3 malleissa on kuusi kiinnitysreikää. GPSMAP 9x3 ja GPSMAP 7x3 malleissa on neljä kiinnitysreikää.
- 9 Jos laitteen kiinnitysreiät eivät osu reikien kohtaan, merkitse rei'ille uudet paikat.
- 10 Poraa tai pistä ja suurena kiinnitystavan mukaan mallin ulommat reiät:
  - Poraa mukana toimitetuille puuruuveille 3,5 mm ( $\frac{9}{64}$  tuumaa) reiät ja siirry vaiheeseen 18.
  - Poraa mukana toimitetulle mutterilevyille ja koneruuveille 3,5 mm ( $\frac{9}{64}$  tuumaa) reiät ulompien reikien kohtaan.
  - Pistä ja suurena mukana toimitetuille koneruuveille ilman mutterilevyä M3-reiät ja siirry vaiheeseen 18.
- 11 Jos käytät mutterilevyä, aseta se yhdestä mallin kulmasta alkaen ① yhden edellisessä vaiheessa poraamasi reiän ② päälle.



Toisen mutterilevyssä olevan reiän ③ pitäisi osua mallin sisemmän reiän kohtaan.

- 12 Jos mutterilevyssä oleva sisempi reikä ei osu mallin sisemmän reiän kohtaan, merkitse reiälle uusi paikka.
- 13 Jos käytät mutterilevyä, poraa 3 mm ( $\frac{1}{8}$  tuumaa) poranterällä reikä sisemmän reiän kohtaan.
- 14 Varmista muiden mutterilevyjen ja reikien sijainti mallissa toistamalla sama.
- 15 Irrota malli kiinnityspinnasta.
- 16 Aloita kiinnityskohdan yhdestä kulmasta ja aseta mutterilevy ④ kiinnityspinnan taakse siten, että reiät ovat kohdakkain.  
Mutterilevyn korkeamman osan pitäisi sopia sisempään reikään.



- 17 Kiinnitä mutterilevyt kiinnityspintaan kiristämällä lieriökantaiset koneruuvit ⑤ sisempiin reikiin.

- 18 Asenna vaahtomuovitiivistet ⑥ karttaplotterin taakse.

Vaahtomuovitiivisteen osien taustapuolella on tarra. Irrota tarran suojus, ennen kuin kiinnität tiivisteen osia laitteeseen.

- 19 Jos laitteen taustapuoli jää ulottumattomiin kiinnityksen jälkeen, liitä kaikki tarvittavat kaapelit ja aseta microSD kortit laitteeseen sen taustapuolelta, ennen kuin asetat sen aukkoon.

### HUOMAUTUS

Peitä käyttämättömät metalliliitännät mukana toimitetuilla suojuksilla korroosion estämiseksi.

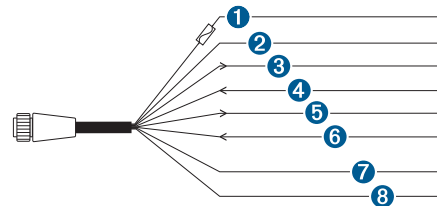
- 20 Levitä merivedenkestävää tiivistysainetta asennuspinnan ja laitteen väliin, jotta sauma on tiivis eikä kojelaudan taakse pääse vettä.
- 21 Jos laitteen taustapuoli on käytettävissä asennuspaikassa, levitä merivedenkestävää tiivistysainetta aukon ympärille.
- 22 Aseta laite aukkoon.
- 23 Kiinnitä laite kiinnityspintaan tasakantaisilla koneruuveilla ⑦ tai mukana toimitetuilla puuruuveilla.
- 24 Pyyhi ylimääräinen tiivistysaine pois.
- 25 Asenna suojukset napsauttamalla ne paikoilleen laitteen reunoihin.

## Huomioitavaa liitännän yhteydessä

Kun olet liittänyt kaapelit laitteeseen, kiristä kaapelit kiristämällä lukitusrenkaat.

### Virta-/NMEA 0183 kaapeli

- Johdinsarja liittää laitteen virtalähteeseen, NMEA 0183 laitteisiin ja lampuun tai torveen hälytyksiä varten.
- Jos NMEA 0183 tai hälytyskaapeleita on jatkettava, käytä 22 AWG:n (0,33 mm<sup>2</sup>:n) kaapelia.
- Kaapelissa on yksi NMEA 0183 tulo ja lähtöportti.



Kohde	Johtimen väri	Johtimen toiminto
①	Punainen	Voima
②	Musta	Maadoitus (virta ja NMEA 0183)
③	Sininen	NMEA 0183 TxA (Out +)
⑤	Harmaa	NMEA 0183 TxB (Out -)
④	Ruskea	NMEA 0183 RxA (In +)
⑥	Violetti	NMEA 0183 RxB (In -)
⑦	Oranssi	Lisävarusteliitäntä
⑧	Keltainen	Hälytyksen virta vähissä

### Johdinsarjan liittäminen virtalähteeseen

#### VAROITUS

Kun liität virtajohtoa, älä poista johdollista sulakepesää. Tulipalosta tai ylikuumenemisesta seuraavien henkilövahinkojen ja tuotteen vahingoittumisen välttämiseksi asianmukaisen sulakkeen on oltava tuotteen teknisten tietojen osoittamassa paikassa. Lisäksi virtajohtoon liittäminen ilman asianmukaista sulaketta mitätöi tuotteen takuun.

- 1 Liitä johdinsarja virtalähteeseen ja laitteeseen.
- 2 Liitä punainen johto akun plusnapaan (+) ja musta johto akun miinusnapaan (-).

- 3 Asenna tarvittaessa lukitusrengas ja O-rengas johdinsarjan päihin.
- 4 Työnnä kaapeli tukevasti laitteen taustapuolen POWER-liitäntään.
- 5 Kiinnitä kaapeli laitteeseen kääntämällä lukitusrengasta myötäpäivään.

#### Maadoitukseen liittyvä lisähuomioitavaa

Useimmissa asennustilanteissa tämän laitteen ei pitäisi tarvita erillistä rungon maadoitusta. Jos häiriöitä ilmenee, laite voidaan liittää veneen maadoitukseen laitteen kotelossa olevalla maadoitusruuvilla häiriöiden välttämiseksi.

#### Garmin Marine Network - huomioitavaa

##### HUOMAUTUS

Garmin Marine Network PoE -eristysliitintä (010-10580-10) on käytettävä, kun kolmannen osapuolen laitteita, kuten FLIR<sup>®</sup> kameraa, liitetään Garmin Marine Networkiin. PoE (Power over Ethernet) -laitteen kytkeminen suoraan Garmin Marine Network karttaplotteriin vahingoittaa Garmin karttaplotteria ja voi vahingoittaa PoE-laitetta. Kolmannen osapuolen laitteen liittäminen suoraan Garmin Marine Network karttaplotteriin aiheuttaa Garmin laitteiden toimintahäiriöitä. Laitteet eivät esimerkiksi sammu kunnolla tai ohjelmisto lakkaa toimimasta.

Laite voidaan liittää muihin Garmin Marine Network laitteisiin tietojen (kuten tutka- ja luotaintiedot sekä yksityiskohtaiset karttatiedot) jakamiseksi. Huomioi nämä seikat, kun liität Garmin Marine Network laitteita laitteeseen.

- Kaikki Garmin Marine Networkiin liitettävät laitteet on liitettävä samaan maadoitukseen. Jos Garmin Marine Network -laitteissa käytetään useita virtalähteitä, kaikki maadoitusliitännät kaikista virtalähteistä on liitettävä yhteen matalavastukseen liitäntään tai mahdollisuuksien mukaan samaan maadoituskiskoon.
- Garmin Marine Network kaapelia on käytettävä kaikkiin Garmin Marine Network liitäntöihin.
  - Kolmannen osapuolen CAT5-kaapelia ja RJ45-liitäntöjä ei saa käyttää Garmin Marine Network liitäntöihin.
  - Voit ostaa lisää Garmin Marine Network kaapeleita ja liittimiä Garmin jälleenmyyjältä.
- Kaikki laitteen NETWORK-portit toimivat verkkokytkiminä. Mikä tahansa yhteensopiva laite voidaan liittää mihin tahansa NETWORK porttiin tietojen jakamiseksi kaikkiin veneessä oleviin laitteisiin, jotka on liitetty Garmin Marine Network kaapelilla.

#### NMEA 2000 - huomioitavaa

##### HUOMAUTUS

Jos muodostat yhteyden **aiemmin luotuun** NMEA 2000 verkkoon, tarkista NMEA 2000 virtajohto. Tarvitset vain yhden NMEA 2000 virtajohto, jotta NMEA 2000 verkko toimii oikein.

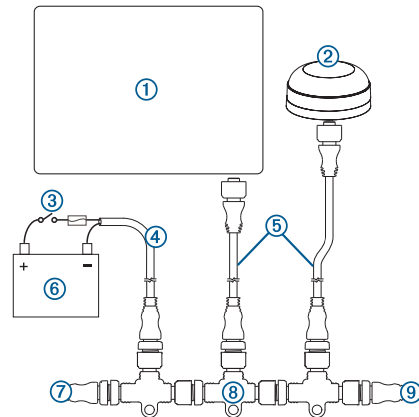
NMEA 2000 isolaattoria (010-11580-00) on käytettävä, jos nykyisen NMEA 2000 verkon valmistaja on tuntematon.

Jos asennat NMEA 2000 virtajohtoa, se on kiinnitettävä veneen käynnistyskytkimeen tai toiseen johtoon sisältyvän kytkimen kautta. NMEA 2000 laitteet kuluttavat akun virtaa, jos NMEA 2000 virtajohto liitetään akkuun suoraan.

Tämän laitteen voi yhdistää NMEA 2000verkkoon veneessä ja jakaa tietoja NMEA 2000 yhteensopivista laitteista, kuten GPS-antennista tai VHF-radiosta. Mukana toimitetuilla NMEA 2000 kaapeleilla ja liittimillä laite voidaan liittää nykyiseen NMEA 2000 verkkoon. Jos NMEA 2000 verkkoa ei ole, voit luoda perusverkon Garmin kaapeleilla.

Jos NMEA 2000 ei ole ennestään tuttu, katso lisätietoja *NMEA 2000 tuotteiden* teknisessä oppaassa osoitteessa [garmin.com/manuals/nmea\\_2000](http://garmin.com/manuals/nmea_2000).

NMEA 2000 portin avulla laite voidaan liittää NMEA 2000 vakioverkkoon.



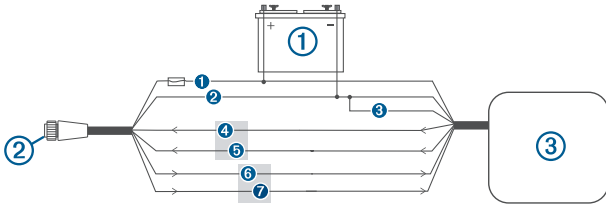
Kohde	Kuvaus
①	NMEA 2000 yhteensopiva Garmin laite
②	GPS-antenni
③	Käynnistyskytkin tai johtoon sisältyvä kytkin
④	NMEA 2000 virtajohto
⑤	NMEA 2000 laitekaapeli
⑥	12 Vdc:n virtalähde
⑦	NMEA 2000 päätevastus tai runkokaapeli
⑧	NMEA 2000 T liitäntä
⑨	NMEA 2000 päätevastus tai runkokaapeli

#### NMEA Huomioitavaa 0183 liitännän yhteydessä

- Karttaplotterissa on yksi Tx (lähetys) -portti ja yksi Rx (vastaanotto) -portti.
- Kummassakin portissa on 2 johdinta, joissa on NMEA 0183 käytännön mukaiset merkinnät A ja B. Liitä kunkin sisäisen portin vastaavat A- ja B-johtimet NMEA 0183 laitteen A (+) - ja B (-) -johtimiin.
- Voit liittää yhden NMEA 0183 laitteen Rx-porttiin tietojen tuomiseksi karttaplotteriin. Lisäksi voit liittää enintään kolme NMEA 0183 laitetta rinnakkain Tx-porttiin tietojen vastaanottamiseksi karttaplotterilla.
- Tarkista lähetävä (Tx) ja vastaanottava (Rx) johdin NMEA 0183 laitteen asennusohjeista.
- Voit jatkaa kaapeleita tarvittaessa suojatulla, kierrettyllä 28 AWG -kaapelilla. Juota kaikki liitännät ja tiivistä ne kutistemuovilla.
- Älä liitä NMEA 0183 datajohtimia tästä laitteesta virtamaadoitukseen.
- Karttaplotterin ja NMEA 0183 laitteiden virtajohtot on liitettävä samaan virtamaadoitukseen.
- Sisäiset NMEA 0183 portit ja yhteysprotokollat määritetään karttaplotterissa. Lisätietoja on karttaplotterin käyttöoppaan NMEA 0183 osassa.
- Karttaplotterin käyttöoppaassa on luettelo hyväksytyistä NMEA 0183 lähetyslauseista, joita karttaplotteri tukee.

#### NMEA 0183 laitteen liitännät

Tämä kaavio sisältää sekä lähetys- että vastaanottoliitännät. Tätä kaaviota voi käyttää myös yksisuuntaisiin yhteyksiin. Jos tarkoituksena on vastaanottaa tietoja NMEA 0183 laitteesta, katso kohtia ①, ②, ③ ja ④, kun yhdistät Garmin laitetta. Jos NMEA 0183 laitteeseen on tarkoitus lähettää tietoja, katso kohtia ①, ②, ⑤ ja ⑥, kun yhdistät Garmin laitetta.



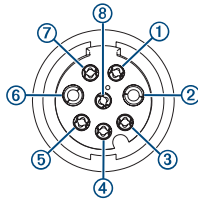
Kohde	Kuvaus
①	Virtalähde
②	Virta-/NMEA 0183 kaapeli
③	NMEA 0183 laite

Kohde	Garmin johtimen toiminto	Garmin järjestelmän johtimen väri	NMEA 0183 laitteen johtimen toiminto
①	Voima	Punainen	Voima
②	Virtamaadoitus	Musta	Virtamaadoitus
③	Datamaadoitus	Musta	Datamaadoitus
④	Rx/A (In +)	Ruskea	Tx/A (Out +)
⑤	Rx/B (In -)	Violetti	Tx/B (Out -)
⑥	Tx/A (Out +)	Sininen	Rx/A (In +)
⑦	Tx/B (Out -)	Harmaa	Rx/B (In -)

Jos NMEA 0183 laitteessa on vain yksi tulojohdin (vastaanotto, Rx, ei A, B, + tai -), jätä harmaa johdin kytkemättä.

Jos NMEA 0183 laitteessa on vain yksi lähtöjohdin (lähetys, Tx, ei A, B, + tai -), maadoita violetti johdin.

#### NMEA 0183 ja virtajohdon liittäminen



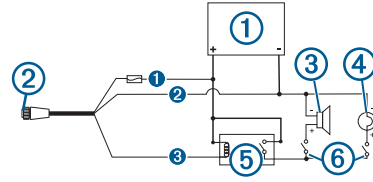
Nastan numero	Johtimen toiminto	Johtimen väri
③	NMEA 0183 Tx/A (Out +)	Sininen
④	NMEA 0183 Rx/A (In +)	Ruskea
①	NMEA 0183 Tx/B (Out -)	Harmaa
⑦	NMEA 0183 Rx/B (In -)	Violetti
⑤	Hälytys	Keltainen
⑧	Lisävarusteliitäntä	Oranssi
②	Maadoitus (suojaus)	Musta
⑥	VIN	Punainen

#### Lampun ja torven liittäminen

Laitetta voi käyttää lampun, torven tai molempien kanssa hälytyksen antamiseksi, kun laite näyttää ilmoituksen. Tämä on valinnaista, ja laite toimii normaalisti, vaikka hälytysjohdinta ei liitetä. Huomioi seuraavat seikat, kun liität laitetta lamppuun tai torveen.

- Hälytyspiiri siirtyy pienjännitteeseen tilaan, kun hälytys kuuluu laitteesta.
- Enimmäisvirta on 100 mA, ja releen avulla karttaplotterista tuleva sähkövirta rajoitetaan arvoon 100 mA.

- Jos haluat vaihdella visuaalisten hälytysten ja äänihälytysten välillä manuaalisesti, asenna SPST (single-pole, single-throw) -kytkimet.



Kohde	Kuvaus
①	Virtalähde
②	Virtajohto
③	Torvi
④	Lamppu
⑤	Rele (100 mA käämin virta)
⑥	Kytkimet, joilla otetaan käyttöön ja poistetaan käytöstä lampun tai torven hälytyksiä

Kohde	Johtimen väri	Johtimen toiminto
①	Punainen	Virta
②	Musta	Maadoitus
③	Keltainen	Hälytys

#### J1939 moottorin verkkoyhteys - huomioitavaa

##### HUOMAUTUS

Käytä kosteudesta johtuvan korroosion estämiseksi Garmin GPSMAP J1939 lisävarustekaapelia, kun liität karttaplotterin J1939 moottoriverkkoon. Muunlaisen kaapelin käyttäminen mitätöi takuun.

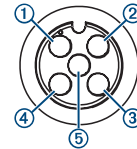
Jos veneessä on valmis moottoriverkko, se on todennäköisesti jo liitetty virtalähteeseen. Älä lisää muuta virtalähdettä.

Tämän karttaplotterin voi liittää veneen moottoriverkkoon, jotta sen kautta voidaan lukea tietoja yhteensopivista laitteista, kuten tietyistä moottoreista. Moottoriverkko noudattaa standardia ja käyttää omia viestejä.

Liitä yhteen moottoriverkkoon ainoastaan yksi karttaplotteri. Usean karttaplotterin liittäminen samaan moottoriverkkoon saattaa aiheuttaa toimintavirheitä.

Laite liitetään nykyiseen moottoriverkkoon J1939 portin avulla. Kaapeli on ohjattava enintään 6 metrin (20 jalan) päästä moottoriverkon rungosta.

Garmin GPSMAP J1939 lisävarustekaapeli edellyttää liittämistä virtalähteeseen ja asianmukaista terminointia. Katso moottorin valmistajan oppaista lisätietoja liittämisestä moottoriverkkoon.



Nasta	Johtimen väri	Kuvaus
①	Paljas	Suojus
②	Punainen	Virta, plus
③	Musta	Virta, miinus
④	Valkoinen	CAN korkea
⑤	Sininen	CAN matala

## Komposiittivideo - huomioitavaa

Tämä karttaplotteri tukee videotuloa komposiittivideolähteistä CVBS IN -portin kautta. Huomioi nämä seikat, kun liität komposiittivideolähdettä.

- CVBS IN -portissa on BNC-liitin. CVBS IN -porttiin voi liittää RCA-liitäntäisiä komposiittivideolähteitä BNC-RCA-sovittimen avulla.
- Video jaetaan Garmin Marine Networkissa, mutta ei NMEA 2000 verkossa.

## Huomioitavaa HDMI videolähdön yhteydessä

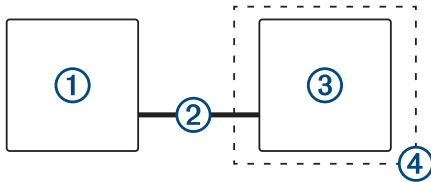
### HUOMAUTUS

Käytä kosteudesta johtuvan korroosion välttämiseksi Garmin GPSMAP lisäkaapeleita, kun liität karttaplotterin videonäyttöön. Muiden kaapelien käyttäminen mitätöi takuun.

GPSMAP 12x3 karttaplotterissa on HDMI lähtö, jonka kautta karttaplotterin näytön voi jakaa toiseen laitteeseen, kuten televisioon tai näyttöön.

Garmin GPSMAP HDMI lisäkaapelin pituus on 4,5 m (15 jalkaa). Jos tarvitset pitemmän kaapelin, käytä ainoastaan aktiivista HDMI kaapelia. Tarvitset HDMI liittimen kahden HDMI kaapelin yhdistämiseen.

Tee kaikki kaapelikytkennät kuivassa ympäristössä.



Kohde	Kuvaus
①	GPSMAP 12x3 karttaplotteri
②	GPSMAP HDMI kaapeli (HDMI)
③	Näyttö, jossa on HDMI tuloportti, esimerkiksi tietokone tai televisio
④	Kuiva ympäristö, suojassa kosteudelta

## Ferriittihelmien kiinnittäminen kaapeleihin

Varmista vaatimustenmukaisuus ja vähennä häiriötasoa kiinnittämällä mukana toimitetut ferriittihelmet määritettyihin kaapeleihin.

GPSMAP 12x3	Virtajohto ja kaikuanturin kaapeli
GPSMAP 7x3/9x3	Virtajohto, kaikuanturin kaapeli ja USB-kaapeli

Napsauta yksi ferriittihelmi kiinni kunkin määritetyn kaapelin ympärille mahdollisimman lähelle liittimiä.

## Tekniset tiedot

### Kaikki mallit

Suosittelun käyttölämpötila	-15–55 °C (5–131 °F)
Materiaali	Polykarbonaattimuovi ja muotoonvalettu alumiini
Vesitiiviys	IEC 60529 IPX7 <sup>1</sup>
Tulojännite	10–32 Vdc
Sulake	6 A, 125 V, nopea
NMEA 2000 LEN (9 Vdc)	2
NMEA 2000 kulutus	Enintään 75 mA

<sup>1</sup> Laite kestää satunnaisen upottamisen enintään 1 metrin syvyyseen veteen enintään 30 minuutiksi. Lisätietoja on osoitteessa [www.garmin.com/waterrating](http://www.garmin.com/waterrating).

USB-liitäntä	Micro-USB yhteensopivalle Garmin kortinlukijalle <sup>2</sup>
Langaton taajuus	Enintään 2,4 GHz (nimellinen 18.3 dBm)
Muistikortti	2 microSD korttipaikkaa, muistikortin koko enintään 32 Gt

### GPSMAP 7x3

Mitat (L × K × S)	192,3 × 140,3 × 74,1 mm (7 <sup>9</sup> / <sub>16</sub> × 5 <sup>1</sup> / <sub>2</sub> × 2 <sup>15</sup> / <sub>16</sub> tuumaa)
Etäisyys seuraavaan esteeseen	27,8 mm (2 tuumaa)
Näytön koko (L×K)	154,6 × 91,0 mm (6 <sup>1</sup> / <sub>16</sub> × 3 <sup>9</sup> / <sub>16</sub> tuumaa) Lävistäjä 17,8 cm (7,0 tuumaa)
Näytön tarkkuus	WSVGA, 1024 × 600 kuvapistettä
Paino	1,3 kg (2,8 paunaa)
Kompassin turvaväli	35 cm (13,78 tuumaa)
Virran enimmäiskäyttö (10 Vdc)	Mallit ilman luotainta: 17,6 W Luotainmallit: 35,9 W
Tyypillinen virrankulutus (12 Vdc)	Mallit ilman luotainta: 1,08 A Luotainmallit: 1,18 A
Enimmäisvirrankulutus (12 Vdc)	Mallit ilman luotainta: 1,45 A Luotainmallit: 2,96 A

### GPSMAP 9x3

Mitat (L × K × S)	233,0 × 162,3 × 75,8 mm (9 <sup>3</sup> / <sub>16</sub> × 6 <sup>3</sup> / <sub>8</sub> × 3 tuumaa)
Etäisyys seuraavaan esteeseen	33,2 mm (1 <sup>5</sup> / <sub>8</sub> tuumaa)
Näytön koko (L×K)	198,7 × 111,8 mm (7 <sup>13</sup> / <sub>16</sub> × 4 <sup>3</sup> / <sub>8</sub> tuumaa) Lävistäjä 22,9 cm (9,0 tuumaa)
Näytön tarkkuus	WXGA, 1280 × 720 kuvapistettä
Paino	1,6 kg (3,6 paunaa)
Kompassin turvaväli	30 cm (11,81 tuumaa)
Virran enimmäiskäyttö (10 Vdc)	Mallit ilman luotainta: 22,0 W Luotainmallit: 40,2 W
Tyypillinen virrankulutus (12 Vdc)	Mallit ilman luotainta: 1,34 A Luotainmallit: 1,37 A
Enimmäisvirrankulutus (12 Vdc)	Mallit ilman luotainta: 1,78 A Luotainmallit: 3,20 A

### GPSMAP 12x3

Mitat (L × K × S)	308,3 × 227,6 × 81,8 mm (12 <sup>1</sup> / <sub>8</sub> × 8 <sup>15</sup> / <sub>16</sub> × 3 <sup>1</sup> / <sub>4</sub> tuumaa)
Etäisyys seuraavaan esteeseen	18,7 mm (3/4 tuumaa)
Näytön koko (L×K)	262,1 × 164,2 mm (10 <sup>15</sup> / <sub>16</sub> × 6 <sup>7</sup> / <sub>16</sub> tuumaa) Lävistäjä 30,7 cm (12,1 tuumaa)
Näytön tarkkuus	WXGA, 1280 × 800 kuvapistettä
Paino	3,0 kg (6,6 paunaa)
Kompassin turvaväli	45 cm (17,72 tuumaa)
Virran enimmäiskäyttö (10 Vdc)	Mallit ilman luotainta: 26,5 W Luotainmallit: 43,0 W
Tyypillinen virrankulutus (12 Vdc)	Mallit ilman luotainta: 1,67 A Luotainmallit: 1,68 A
Enimmäisvirrankulutus (12 Vdc)	Mallit ilman luotainta: 2,15 A Luotainmallit: 3,56 A

<sup>2</sup> Suosittelemme vain yhteensopivia Garmin kortinlukijoita. Kolmansien osapuolten kortinlukijat eivät välttämättä ole täysin yhteensopivia.

## NMEA 2000 PGN-tiedot

### Lähetys ja vastaanotto

PGN	Kuvaus
059392	ISO-kuittaus
059904	ISO-pyyntö
060160	ISO-siirtoprotokolla: tiedonsiirto
060416	ISO-siirtoprotokolla: yhteydenhallinta
060928	ISO-osoite hankittu
065240	Komennettu osoite
126208	Ryhmäpyyntötoiminto
126996	Tuotetiedot
126998	Määrittystiedot
127237	Kulkusuunnan / jäljen hallinta
127245	Peräsin
127250	Aluksen suunta
127258	Magneettinen eranto
127488	Moottorin parametrit: nopea päivitys
127489	Moottorin parametrit: dynaaminen
127493	Lähetysparametrit: dynaaminen
127505	Nestetaso
127508	Akun tila
128259	Nopeus: vesiviittausta
128267	Veden syvyys
129025	Sijainti: nopea päivitys
129026	COG ja SOG: nopea päivitys
129029	GNSS-sijaintitiedot
129283	Cross Track Error -virhe
129284	Navigointitiedot
129539	GNSS-DOPit
129540	GNSS-satelliitit näkyvissä
130060	Merkintä
130306	Tuulitiedot
130310	Ympäristöparametrit (vanhentunut)
130311	Ympäristöparametrit (vanhentunut)
130312	Lämpötila (vanhentunut)

### Lähetys

PGN	Kuvaus
126464	Lähetysten ja vastaanoton PGN-luetteloryhmätoiminto
126984	Vastaus hälytykseen
127497	Matkan parametrit: moottori

### Vastaanotto

PGN	Kuvaus
065030	GAAC (Generator average basic AC quantities)
126983	Hälytys
126985	Hälytysteksti
126987	Hälytyskynnys
126988	Hälytyksen arvo
126992	Järjestelmän aika
127251	ROT
127257	Asento
127498	Moottorin parametrit: staattinen
127503	AC-tulon tila (vanhentunut)
127504	AC-lähdön tila (vanhentunut)
127506	DC:n tarkka tila
127507	Laturin tila
127509	Inverterin tila
128000	Merisortokulma

PGN	Kuvaus
128275	Matkaloki
129038	AIS-luokan A sijaintiraportti
129039	AIS-luokan B sijaintiraportti
129040	AIS-luokan B laajennettu sijaintiraportti
129044	Datum
129285	Navigointi: reitin, reittipisteen tiedot
129794	AIS-luokan A staattiset tiedot ja matkakohtaiset tiedot
129798	AIS SAR -lentokonesijaintiraportti
129799	Radiotaajuus/-tila/-virta
129802	AIS-turvälähetysviesti (SRM)
129808	DSC-soittotiedot
129809	AIS-luokan B staattisten "CS"-tietojen raportti, osa A
129810	AIS-luokan B staattisten "CS"-tietojen raportti, osa B
130313	Ilmankosteus
130314	Todellinen ilmanpaine
130316	Lämpötila: laaja alue
130576	Trimmilevyn tila
130577	Suuntatiedot

## NMEA 0183-tiedot

### Lähetys

Lause	Kuvaus
GPAPB	APB: suunnan tai reitin hallinnan (automaattiohjaus) määrittys "B"
GPBOD	BOD: suuntima (alkuperäisestä määränpään)
GPBWC	BWC: suuntima ja matka reittipisteeseen
GPGGA	GGA: GPS (Global Positioning System) -sijaintitiedot
GPGLL	GLL: maantieteellinen sijainti (leveysaste ja pituusaste)
GPGSA	GSA: GNSS DOP ja aktiiviset satelliitit
GPGSV	GSV: GNSS-satelliitit näkyvissä
GPRMB	RMB: suositellut navigoinnin vähimmäistiedot
GPRMC	RMC: suositellut GNSS-kohtaiset vähimmäistiedot
GPRTE	RTE: reitit
GPVTG	VTG: suunta pohjaan nähden ja maantason nopeus
GPWPL	WPL: reittipisteen sijainti
GPXTE	XTE: Cross Track Error
PGRME	E: arvioitu virhe
PGRMM	M: karttadatum
PGRMZ	Z: korkeus
SDDBT	DBT: syvyys kaikuanturin alla
SDDPT	DPT: syvyys
SDMTW	MTW: veden lämpö
SDVHW	VHW: nopeus veden suhteen ja suunta

### Vastaanotto

Lause	Kuvaus
DPT	Syvyys
DBT	Syvyys anturin alla
MTW	Veden lämpö
VHW	Nopeus veden suhteen ja suunta
WPL	Reittipisteen sijainti
DSC	DSC (Digital Selective Calling) -tiedot
DSE	Laajennettu Digital Selective Calling
HDG	Suunta, poikkeama ja vaihtelu
HDM	Suunta, magneettinen
MWD	Tuulen suunta ja nopeus
MDA	Meteorologinen yhdistelmä

Lause	Kuvaus
MWV	Tuulen nopeus ja kulma
VDM	AIS VHF -datalinkin viesti

Voit ostaa täydelliset tiedot NMEA (National Marine Electronics Association) -muodosta ja -lausunnoista osoitteesta [www.nmea.org](http://www.nmea.org).

### J1939 tiedot

Karttaplotteri voi vastaanottaa J1939 määrittymiä. Karttaplotteri ei voi lähettää J1939 verkossa.

Kuvaus	PGN	SPN
Moottorin latauksen prosenttiluku nykyisellä nopeudella	61443	92
Moottorin nopeus	61444	190
Moottorin imusarjan pakokaasun lämpötila - oikea imusarja	65031	2433
Moottorin imusarjan pakokaasun lämpötila - vasen imusarja	65031	2434
Moottorin lisäjähdytysneste	65172	
Aktiivisen vianmäärittelyn ongelmakoodit	65226	
Ajoneuvon matka	65248	
Polttoaineen vesi-ilmaisoin	65279	
Moottorin odotus lampun sytytykseen	65252	1081
Moottorin ylinopeustesti	65252	2812
Moottorin ilman katkaisukomennon tila	65252	2813
Moottorin hälytyskomennon tila	65252	2814
Moottorin käyttötunnit yhteensä	65253	247
Navigointiin perustuva ajoneuvon nopeus	65256	517
Moottorin polttoaineen lämpötila 1	65262	174
Moottoriöljyn lämpötila 1	65262	175
Moottorin polttoainevirtauksen paine	65263	94
Moottorin öljynpaine	65263	100
Moottorin jäähdytysnesteen paine	65263	109
Moottorin jäähdytysnesteen lämpötila	65263	110
Moottorin jäähdytysnesteen taso	65263	111
Moottorin polttoainekulutus	65266	183
Moottorin keskimääräinen polttoainetehokkuus	65266	185
Moottorin ottoimusarjan 1 paine	65270	102
Akun potentiaali / virrantulo 1	65271	168
Vaihteistoöljyn lämpötila	65272	177
Vaihteiston öljynpaine	65272	127
Polttoainemäärä	65276	96
Moottorin öljynsuodattimen paine-ero	65276	969