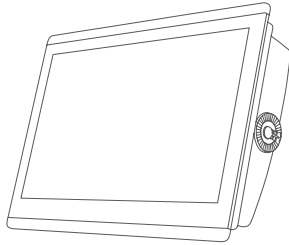


GARMIN®



GPSMAP® 8400/8600 SARJA ASENNUSOHJEET

Tärkeitä turvallisuustietoja

⚠ VAROITUS

Lue lisätietoja varoituksista ja muista tärkeistä seikoista laitteen mukana toimitetusta *Tärkeitä turvallisuus- ja tuotetietoja* -oppaasta.

Kun liität virtajohtoa, älä poista johdollista sulakepesää. Tulipalosta tai ylikuumenemisesta seuraavien henkilövahinkojen ja tuotteen vahingoittumisen välttämiseksi asianmukaisen sulakkeen on oltava tuotteen teknisten tietojen osoittamassa paikassa. Lisäksi virtajohdon liittäminen ilman asianmukaista sulaketta mitätöi tuotteen takuun.

⚠ HUOMIO

Pidä turvalaseja, korvasuojaimia ja hengityssuojusta, kun poraat, sahaat tai hiot osia.

HUOMAUTUS

Tarkista aina ennen poraamista ja sahaamista poraus- tai leikkauspinnan taustapuoli.

Asenna laite näiden ohjeiden mukaisesti, jotta vene ei vahingoitu ja järjestelmä toimii mahdollisimman tehokkaasti.

Lue kaikki asennusohjeet ennen asennusta. Jos asennuksessa on ongelmia, ota yhteys Garmin® tuotetukeen.

Yhteyden ottaminen Garmin tukeen

- Osoitteessa support.garmin.com on ohjeita ja tietoja, kuten tuoteoppaita, usein kysytyjä kysymyksiä, videoita ja asiakastuki.
- Soita Yhdysvalloissa numeroon 913-397-8200 tai 1-800-800-1020.
- Soita Isossa-Britanniassa numeroon 0808 238 0000.
- Soita muualla Euroopassa numeroon +44 (0) 870 850 1241.

Laitteen ohjelmiston päivittäminen

Laitteen ohjelmisto on ehkä päivitettävä, kun asennat laitteen tai lisäät lisävarusteen verkkoon. Voit päivittää ohjelmiston kahdella tavalla.

- Käytä ActiveCaptain™ sovellusta.
- Lataa päivitys osoitteesta www.garmin.com/support/software/marine.html käyttäen muistikorttia (enintään 32 Gt:n) ja tietokonetta, jossa on Windows® käyttöjärjestelmä.

Lisätietoja on käyttöoppaassa osoitteessa www.garmin.com/manuals/GPSMAP84xx-86xx.

Laitteen rekisteröiminen

Saat laajempia tukipalveluja rekisteröimällä tuotteen jo tänään. Voit rekisteröidä laitteen kahdella tavalla.

- Käytä ActiveCaptain sovellusta.
- Siirry osoitteeseen my.garmin.com/registration, kirjaudu Garmin tilillesi ja rekisteröi laite.

Säilytä alkuperäinen kuitti tai sen kopio turvallisessa paikassa. Kun olet lisännyt laitteita karttaplotterin verkkoon, rekisteröi uudet laitteet.

Tarvittavat työkalut

- pora ja poranterä
 - 3,0 mm:n ($1/8$ tuuman) poranterä asennustelinettä varten
 - 14,6 mm:n ($9/16$ tuuman) poranterä tasokiinnitystä varten
 - 3,2 mm:n ($1/8$ tuuman) poranterä tasokiinnitykseen, jos käytät puuruuveja
 - 3,6 mm:n ($9/64$ tuuman) poranterä tasokiinnitykseen, jos käytät mutterilevyä
 - 6,0 mm:n ($1/4$ tuuman) poranterä tasokiinnitykseen, jos käytät mutterilevyä
- ristipääruuvitalta (nro 2)
- kuviosaha tai monitoimihiomakone
- viila ja hiekkapaperia
- merivedenkestävää tiivistysainetta, joka on hyväksytty käytettäväksi muovilla (suositus)

Huomioitavaa kiinnitettäessä

HUOMAUTUS

Laitte on kiinnitettävä paikkaan, joka ei altistu ääriämpötiloille tai -olosuhteille. Laitteen käyttö- ja varastointilämpötilat on ilmoitettu laitteen teknisissä tiedoissa. Pitkäaikainen altistuminen suositeltua matalammille tai korkeammille lämpötiloille varastoinnin tai käytön aikana saattaa vioittaa laitetta. Takuu ei kata ääriämpötilojen aiheuttamia vikoja ja seurauksia.

Laitteen voi tasokiinnittää kojelautaan, tai asennustelineeseen ja sen avulla kojelautaan.

Huomioi seuraavat seikat, kun valitset kiinnityspaikkaa.

- Kiinnitä laite optimaaliseen katselukulmaan veneen ohjauksen kannalta.
- Valitse paikka, joka kestää laitteen painon ja suojaa laitetta liialliselta värinältä tai iskuilta.
- Voit välttää magneettisen kompassin aiheuttamat häiriöt asentamalla laitteen vähintään teknisissä tiedoissa mainitun kompassin turvavälin päähän kompassista.
- Paikassa on oltava tarpeeksi tilaa kaapeleiden ohjaamiseen ja liittämiseen.
- Valitse paikka, jossa laitteen kosketusnäyttö on helposti käytettävissä.
- Valitse paikka, jossa microSD® korttia on helppo käyttää laitteen takaa. Jos korttia ei voi käyttää laitteen takaa, aseta muistikortit ennen laitteen asentamista.

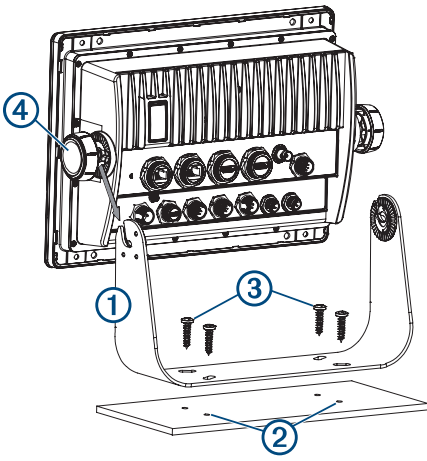
Laitteen kiinnitys

HUOMAUTUS

Jos kiinnität telinettä lasikuituun ruuveilla, reiät on suositeltavaa senkata pintakerroksen läpi (mutta ei syvempään) upotusporanterällä. Siten pintakerros ei halkea, kun ruuvit kiristetään.

Voit kiinnittää laitteen tasaiseen pintaan asennustelineellä. Teline ja tarvikkeet toimitetaan joidenkin mallien mukana.

- 1 Merkitse aloitusreiät ② asennustelineen ① avulla.



- 2 Pora aloitusreiät 3 mm:n ($1/8$ tuuman) poranterällä.
- 3 Kiinnitä asennusteline pintaan mukana toimitetuilla aluslaatoilla ja puuruuveilla ③.
- 4 Kiinnitä asennustelineen nupit ④ laitteen sivuille.
- 5 Aseta laite asennustelineeseen ja kiristä sen nupit.
- 6 Asenna suojukset napsauttamalla ne paikoilleen laitteen reunoihin.

Laitteen kiinnittäminen

HUOMAUTUS

Ole varovainen, kun sahaat aukkoa laitteen tasokiinnitystä varten. Kotelon ja kiinnitysreikien väli on pieni, ja liian suuri aukko voi heikentää laitteen vakautta kiinnitettynä.

Kiinnitä laite ainoastaan mukana toimitetuilla tarvikkeilla. Muiden kuin laitteen mukana toimitettujen tarvikkeiden käyttäminen saattaa vahingoittaa laitetta.

Kiinnitä laite ainoastaan mukana toimitetuilla ruuveilla, jotta sen pinta ei vahingoitu. Muiden kuin mukana toimitettujen ruuvien käyttäminen mitätöi takuun.

Irrota kuminen sininen suojapuskuri vasta asennuksen jälkeen. Puskuri suojaa laitetta asennuksen aikana.

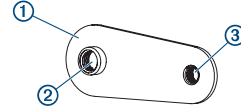
Jos laitteeseen ja microSD muistikorttipaikoihin ei pääse käsiksi taustapuolelta, aseta microSD muistikortti ennen asentamista.

Voit tasokiinnittää laitteen kojelautaan mukana toimitetun mallin ja tarvikkeiden avulla. Laitteen voi kiinnittää kolmenlaisilla tarvikkeilla kiinnityspinnan materiaalin mukaan.

- Voit porata aloitusreiät ja käyttää mukana toimitettuja puuruuveja.
- Voit porata reiät ja käyttää mukana toimitettuja mutterilevyjä ja koneruuveja. Mutterilevyillä saat lisää tukevuutta ohueen kiinnityspintaan.
- Voit porata reiät, suurentaa ne M4-kokoon ja käyttää mukana toimitettuja koneruuveja.

- 1 Tasaa malli ja varmista, että se mahtuu kohtaan, johon haluat kiinnittää laitteen.
- 2 Kiinnitä malli valittuun paikkaan.
- 3 Valmistele kiinnityspinta sahaamista varten poraamalla vähintään yksi reikä mallissa olevan yhtenäisen viivan kulmien sisäpuolelle 14,6 mm:n ($9/16$ tuuman) poranterällä.
- 4 Saha kiinnityspintaan mallin yhtenäisen viivan **sisäreunan** mukainen aukko kuviosahalla tai monitoimityökalulla.
- 5 Testaa sopivuus asettamalla laite sahaamaasi aukkoon.
- 6 Viimeistele aukon koko tarvittaessa viilalla ja hiekkapaperilla.
- 7 Kun laite sopii aukkoon, varmista että laitteen kiinnitysreiät osuvat mallissa olevien suurempien 6 mm:n ($1/4$ tuuman) reikien kohtaan.

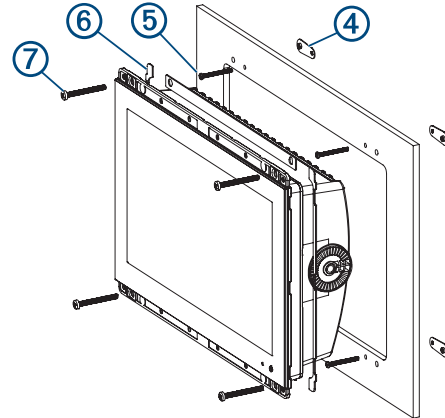
- 8 Jos laitteen kiinnitysreiät eivät osu reikien kohtaan, merkitse rei'ille uudet paikat.
- 9 Pora tai pistä ja suurena reiät kiinnityspinnan mukaan:
 - Pora 3,2 mm:n ($1/8$ tuuman) aloitusreiät mukana toimitetuille puuruuveille ja siirry vaiheeseen 18.
 - Pora 6 mm:n ($1/4$ tuuman) reiät mukana toimitetuille mutterilevyille ja koneruuveille.
 - Pora ja suurena M4-reiät mukana toimitetuille koneruuveille ja siirry vaiheeseen 18.
- 10 Jos käytät mutterilevyjä, aseta mutterilevy ① vaiheessa 9 poraamasi suuremman reiän ② päälle.



Mutterilevyssä olevan pienemmän reiän ③ pitäisi osua mallin pienemmän 3,6 mm:n ($9/64$ tuuman) reiän kohtaan.

- 11 Jos mutterilevyssä oleva pienempi reikä ei osu mallin pienemmän reiän kohtaan, merkitse reiälle uusi paikka.
- 12 Toista vaiheet 10 ja 11 kunkin mutterilevyn kohdalla.
- 13 Pora pienemmät reiät 3,6 mm:n ($9/64$ tuuman) poranterällä.
- 14 Irrota malli kiinnityspinnasta.
- 15 Aloita kiinnityskohdan yhdestä kulmasta ja aseta mutterilevy ④ kiinnityspinnan taakse siten, että suuri ja pieni reikä ovat kohdakkain.

Mutterilevyn korkeamman osan pitäisi sopia suurempaan reikään.



- 16 Kiinnitä mutterilevy kiinnityspintaan kiristämällä mukana toimitettu M3-ruuvi ⑤ pienempään 3,6 mm:n ($9/64$ tuuman) reikään.
 - 17 Toista vaiheet 15 ja 16 kunkin mutterilevyn kohdalla laitteen ylä- ja alareunan mukaan.
 - 18 Asenna vaahtomuovitiiviste ⑥ karttaplotterin taakse. Vaahtomuovitiivisteen osien taustapuolella on tarra. Irrota tarran suojus, ennen kuin kiinnität tiivisteen osia laitteeseen.
 - 19 Jos laitteen taustapuoli jää ulottumattomiin kiinnityksen jälkeen, liitä kaikki tarvittavat kaapelit ja aseta microSD kortit laitteeseen sen taustapuolelta, ennen kuin asetat sen aukkoon.
- HUOMAUTUS:** peitä käyttämättömät metalliliitännät korroosion estämiseksi mukana toimitetuilla suojuksilla.
- 20 Levitä merivedenkestävää tiivistysainetta asennuspinnan ja laitteen väliin, jotta sauma on tiivis eikä kojelaudan taakse pääse vettä.
 - 21 Jos laitteen taustapuoli on käytettävissä asennuspaikassa, levitä merivedenkestävää tiivistysainetta aukon ympärille.
 - 22 Aseta laite aukkoon.

23 Kiinnitä laite kiinnityspintaan kiinnitystavan mukaan mukana toimitetuilla M4-ruuveilla ⑦ tai puuruuveilla.

24 Irrota kuminen suojapuskuri varovasti ja hävitä se.

25 Pyyhi ylimääräinen tiivistysaine pois.

26 Asenna suojukset napsauttamalla ne paikoilleen laitteen reunoihin.

Huomioitavaa liitännän yhteydessä

Huomioi nämä seikat, kun liität tätä laitetta virtalähteeseen ja muihin Garmin-laitteisiin.

- Tarkista, että virta- ja maadoitusliitännät akkuun ovat tukevia eivätkä pääse löystymään.
- Tarkista, että virta- ja maadoitusliitännät akkuun ovat tukevia eivätkä pääse löystymään. Ohjaa kaapelit paikoilleen, ennen kuin kiinnität lukitusrenkaat.
- Kun olet kiinnittänyt lukitusrenkaan kaapeliin, varmista että rengas ja o-rengas ovat tukevasti paikoillaan, jotta virta- tai dataliitäntä ei pääse irtoamaan.

Virtaliitäntä

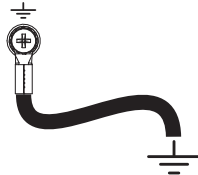
⚠ VAROITUS

Kun liität virtajohtoa, älä poista johdollista sulakepesää. Tulipalosta tai ylikuumenemisesta seuraavien henkilövahinkojen ja tuotteen vahingoittumisen välttämiseksi asianmukaisen sulakkeen on oltava tuotteen teknisten tietojen osoittamassa paikassa. Lisäksi virtajohdon liittäminen ilman asianmukaista sulaketta mitätöi tuotteen takuun.

- Ohjaa virtajohto virtalähteeseen ja laitteeseen.
- Liitä punainen johto akun plusnapaan (+) ja musta johto akun miinusnapaan (-).
- Liitä virtajohto laitteeseen ja kiristä se kääntämällä lukitusrengasta myötäpäivään.

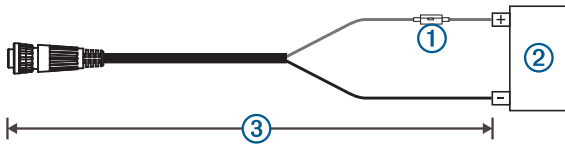
Maadoitukseen liittyvää lisähuomioitavaa

Useimmissa asennustilanteissa tämän laitteen ei pitäisi tarvita erillistä rungon maadoitusta. Jos häiriöitä ilmenee, laite voidaan liittää veneen maadoitukseen laitteen kotelossa olevalla maadoitusruuvilla häiriöiden välttämiseksi.

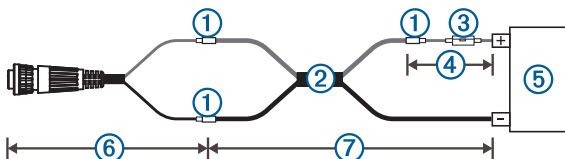


Virtajohdon jatkaminen

Virtajohtoa voi tarvittaessa jatkaa käyttämällä oikean paksuista johtoa.



Kohde	Kuvaus
①	Sulake
②	Akku
③	1,8 m (6 jalkaa), ei jatkoa



Kohde	Kuvaus
①	Liitos
②	<ul style="list-style-type: none"> 5,26 mm²:n (10 AWG:n) jatkojohto, pituus enintään 4,6 m (15 jalkaa) 8,36 mm²:n (8 AWG:n) jatkojohto, pituus enintään 7 m (23 jalkaa) 13,29 mm²:n (6 AWG:n) jatkojohto, pituus enintään 11 m (36 jalkaa)
③	Sulake
④	8 tuumaa (20,3 cm)
⑤	Akku
⑥	8 tuumaa (20,3 cm)
⑦	11 m (36 jalkaa) jatkojohdon enimmäispituus

Garmin Marine Network - huomioitavaa

HUOMAUTUS

Garmin Power over Ethernet (PoE) -eristysliitintä (P/N 010-10580-10) on käytettävä liitettäessä kolmannen osapuolen laitteita, kuten FLIR® kameraa, Garmin Marine Networkiin. PoE-laitteen kytkeminen suoraan Garmin Marine Network karttaplotteriin vahingoittaa Garmin karttaplotteria ja voi vahingoittaa PoE-laitetta. Kolmannen osapuolen laitteen liittäminen suoraan Garmin Marine Network karttaplotteriin aiheuttaa Garmin-laitteiden toimintahäiriöitä. Laitteet eivät esimerkiksi sammu kunnolla tai ohjelmisto lakkaa toimimasta.

Laite voidaan liittää muihin Garmin Marine Network-laitteisiin tietojen (kuten tutka- ja luotaintiedot sekä yksityiskohtaiset karttatiedot) jakamiseksi. Huomioi nämä seikat, kun liität Garmin Marine Network-laitteita laitteeseen.

- Kaikki Garmin Marine Networkiin liitettävät laitteet on liitettävä samaan maadoitukseen.
- Garmin Marine Network-kaapelia on käytettävä kaikkiin Garmin Marine Network-liitäntöihin.
 - Kolmannen osapuolen CAT5-kaapelia ja RJ45-liitäntöjä ei saa käyttää Garmin Marine Network-liitäntöihin.
 - Voit ostaa lisää Garmin Marine Network-kaapeleita ja liittimiä Garmin-jälleenmyyjältä.
- Kaikki laitteen NETWORK-portit toimivat verkkokytkeä. Mikä tahansa yhteensopiva laite voidaan liittää mihin tahansa NETWORK-porttiin tietojen jakamiseksi kaikkiin veneessä oleviin laitteisiin, jotka on liitetty Garmin Marine Network-kaapelilla.

Huomioitavaa asemaliitännän yhteydessä

Tämä laite voidaan määrittää muiden yhteensopivien Garmin-laitteiden kanssa toimimaan asemana. Huomioi nämä seikat, kun suunnittelet asemia veneeseen.

- GPSMAP 8000 ja GPSMAP 8500 sarjaa vanhempia laitteita ei voi käyttää asemana.
- Samassa asemassa käytettäviä laitteita ei ole pakko asentaa lähelle, mutta se on suositeltavaa.
- Aseman luomiseen ei tarvita erityiskytkentöjä, kunhan kaikki laitteet ovat yhteydessä Garmin Marine Network-verkkoon (*Garmin Marine Network - huomioitavaa, sivu 3*).
- Asemia luodaan ja muokataan laitteen ohjelmistolla. Lisätietoja on laitteen mukana toimitetussa käyttöoppaassa.

NMEA 2000® - huomioitavaa

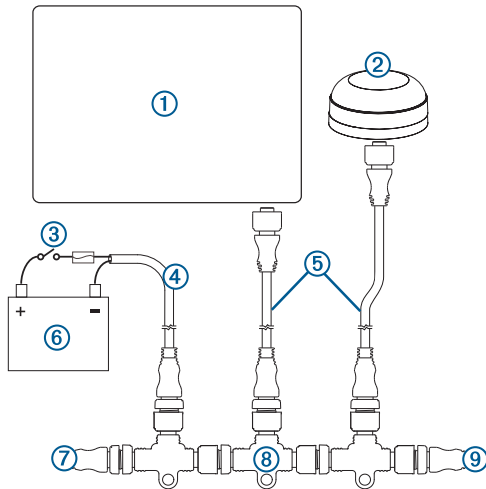
HUOMAUTUS

Jos muodostat yhteyden aiemmin luotuun NMEA 2000-verkkoon, tarkista NMEA 2000-virtajohto. Tarvitset vain yhden NMEA 2000-virtajohdon, jotta NMEA 2000-verkko toimii oikein. NMEA 2000-isolaattoria (010-11580-00) on käytettävä, jos nykyisen NMEA 2000-verkon valmistaja on tuntematon.

Jos asennat NMEA 2000 virtajohtoa, se on kiinnitettävä veneen käynnistyskytkimeen tai toiseen johtoon sisältyvän kytkimen kautta. NMEA 2000 laitteet kuluttavat akun virtaa, jos NMEA 2000 virtajohto liitetään akkuun suoraan.

Tämän laitteen voi yhdistää NMEA 2000 verkkoon veneessä ja jakaa tietoja NMEA 2000 yhteensopivista laitteista, kuten GPS-antennista tai VHF-radiosta. Mukana toimitetuilla NMEA 2000 kaapeleilla ja liittimillä laite voidaan liittää nykyiseen NMEA 2000 verkkoon. Jos NMEA 2000 verkkoa ei ole, voit luoda perusverkon Garmin kaapeleilla.

Jos NMEA 2000 ei ole ennestään tuttu, lisätietoja on NMEA 2000 verkon perusteet -kohdassa *NMEA 2000 tuotteiden tekninen käsikirja* -oppaassa. Voit etsiä oppaan laitteen tuotesivun Manuals-linkistä osoitteessa www.garmin.com. NMEA 2000 portin avulla laite voidaan liittää NMEA 2000 vakioverkkoon.



Kohde	Kuvaus
①	NMEA 2000 yhteensopiva Garmin laite
②	GPS-antenni
③	Käynnistyskytkin tai johtoon sisältyvä kytkin
④	NMEA 2000 virtajohto
⑤	NMEA 2000 yksittäiskytkentäkaapeli
⑥	12 Vdc:n virtalähde
⑦	NMEA 2000 päätevastus tai runkokaapeli
⑧	NMEA 2000 T liittämä
⑨	NMEA 2000 päätevastus tai runkokaapeli

J1939 moottorin verkkoyhteys - huomioitavaa

HUOMAUTUS

Käytä kosteudesta johtuvan korroosion estämiseksi Garmin GPSMAP J1939 lisävarustekaapelia, kun liität karttaplotterin J1939 moottoriverkkoon. Muunlaisen kaapelin käyttäminen mitätöi takuun.

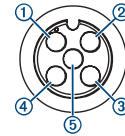
Jos veneessä on valmis moottoriverkko, se on todennäköisesti jo liitetty virtalähteeseen. Älä lisää muuta virtalähdettä.

Tämän karttaplotterin voi liittää veneen moottoriverkkoon, jotta sen kautta voidaan lukea tietoja yhteensopivista laitteista, kuten tietyistä moottoreista. Moottoriverkko noudattaa standardia ja käyttää omia viestejä.

Liitä yhteen moottoriverkkoon ainoastaan yksi karttaplotteri. Usean karttaplotterin liittäminen samaan moottoriverkkoon saattaa aiheuttaa toimintavirheitä.

Laite liitetään nykyiseen moottoriverkkoon J1939-portin kautta. Kaapeli on ohjattava enintään 6 metrin (20 jalan) päästä moottoriverkon rungosta.

Garmin GPSMAP J1939 lisävarustekaapeli edellyttää liittämistä virtalähteeseen ja asianmukaista terminointia. Katso moottorin valmistajan oppaista lisätietoja liittämisestä moottoriverkkoon.



Nasta	Johdon väri	Kuvaus
①	Paljas	Suojus
②	Punainen	Virta, plus
③	Musta	Virta, miinus
④	Valkoinen	CAN korkea
⑤	Sininen	CAN matala

HDMI® Video - huomioitavaa

HUOMAUTUS

Käytä kosteudesta johtuvan korroosion välttämiseksi Garmin GPSMAP lisäkaapeleita, kun liität karttaplotterin videolähteeseen tai näyttöön. Älä liitä mediasoitimen muistitikkua suoraan karttaplotterin taustapuolelle. Muunlaisten kaapelien käyttäminen tai mediasoitimen muistitikun liittäminen karttaplotterin taustapuolelle mitätöi takuun.

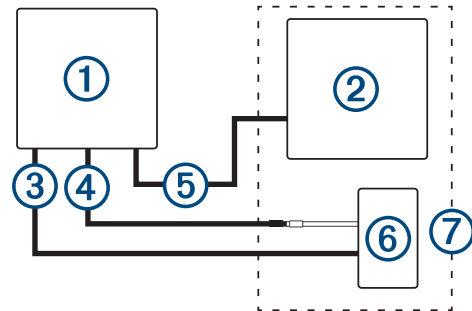
Tämä karttaplotteri tukee videotuloa HDMI videolähteistä, kuten Chromecast™ laitteesta tai Blu-Ray™ soittimesta. Karttaplotterin näyttössä voi katsella suojattua HDMI sisältöä (HDCP-sisältöä). HDMI video jaetaan Garmin Marine Networkissa, mutta ei NMEA 2000 verkossa. HDCP-sisältöä ei jaeta Garmin Marine Networkissa.

Voit monistaa karttaplotterin näytön HDMI OUT portin kautta toiseen laitteeseen, kuten televisioon tai näyttöön. HDCP-sisältöä ei voi katsella monistetussa näytössä.

Garmin GPSMAP HDMI lisäkaapelin pituus on 4,5 m (15 jalkaa). Jos tarvitset pitemmän kaapelin, käytä ainoastaan aktiivista HDMI kaapelia. Tarvitset HDMI liittimen HDMI kaapelien yhdistämiseen.

Mediasoitimen muistitikun liittämiseen tarvitaan Garmin GPSMAP USB OTG sovitinkaapeli. USB-portista mediasoitimen muistitikki saa enintään 2,5 W virtaa.

Tee kaikki kaapelikytkennät kuivassa ympäristössä.



Kohde	Kuvaus
①	GPSMAP 8400/8600 karttaplotteri
②	Näyttö, jossa on HDMI In portti, kuten tietokone tai televisio
③	GPSMAP HDMI kaapeli (HDMI IN)
④	GPSMAP USB OTG sovitinkaapeli mahdollisuuksien mukaan HDMI lähteen virtalähteeksi (enintään 2,5 W)

Kohde	Kuvaus
⑤	GPSMAP HDMI kaapeli (HDMI OUT)
⑥	HDMI lähde, kuten Blu-Ray soitin tai Chromecast laite
⑦	Kuiva ympäristö, suojassa kosteudelta

Komposiittivideo - huomioitavaa

Tämä karttaplotteri tukee videotuloa komposiittivideolähteistä CVBS IN -portin kautta. Huomioi nämä seikat, kun liität komposiittivideolähdettä.

- CVBS IN -portissa on BNC-liitin. CVBS IN -porttiin voi liittää RCA-liitäntäisiä komposiittivideolähteitä BNC-RCA-sovittimen avulla.
- Video jaetaan Garmin Marine Networkissa, mutta ei NMEA 2000 verkossa.

Liitetyn tietokoneen hallinta kosketusnäytössä

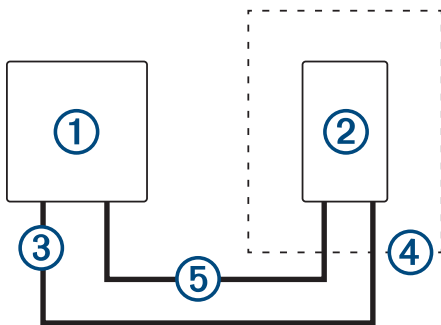
HUOMAUTUS

Käytä kosteudesta johtuvan korroosion välttämiseksi Garmin GPSMAP lisäkaapeleita, kun liität karttaplotterin tietokoneeseen. Muiden kaapelien käyttäminen mitätöi takuun.

Voit liittää karttaplotterin tietokoneeseen, jotta voit tarkastella tietokoneen näyttöä ja hallita tietokonetta karttaplotterin näytössä. Jos haluat nähdä tietokoneen näytön, liitä tietokone HDMI IN -porttiin. Jos haluat hallita tietokonetta karttaplotterin näytössä, liitä tietokone USB-porttiin.

Garmin GPSMAP HDMI lisäkaapelin pituus on 4,5 m (15 jalkaa). Jos tarvitset pitemmän kaapelin, käytä ainoastaan aktiivista HDMI kaapelia. Tarvitset HDMI liittimen HDMI kaapelien yhdistämiseen. Tee kaikki kaapelikytkennät kuivassa ympäristössä.

Garmin GPSMAP USB lisäkaapelin pituus on 4,5 m (15 jalkaa). Jos tarvitset pitemmän kaapelin, käytä ainoastaan USB-keskittimen tai USB-toistimen jatko kaapelia. Tee kaikki kaapelikytkennät kuivassa ympäristössä.



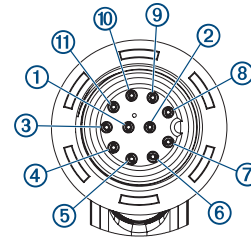
Kohde	Kuvaus
①	Garmin karttaplotteri
②	Tietokone
③	GPSMAP USB kaapeli
④	Kuiva ympäristö, suojassa kosteudelta
⑤	GPSMAP HDMI kaapeli (HDMI IN)

NMEA® Äänikaapelillisen 0183 laitteen liitäntä

Valinnainen NMEA 0183, joka sisältää äänikaapelin (010-12852-00), sisältää paljaat johtimet ja RCA-liittimen, joilla sen voi liittää stereolaitteen äänitulon (esimerkiksi FUSION® stereolaitteeseen). Voit ostaa kaapelin osoitteesta garmin.com tai paikalliselta Garmin myyjältä.

Asennuksen jälkeen voit liittää kaapelin RCA-liitäntään ja stereolaitteen AUX-tuloliitäntään. HDMI tulon sisältö toistetaan stereolaitteen kautta.

NMEA 0183, jossa on äänikaapeli, sisältää yhden NMEA 0183 tulo ja lähtöportin.



Nasta	Johtimen toiminto	Johtimen väri
1	NMEA 0183 Rx/A (In +)	Oranssi/valkoinen
2	NMEA 0183 Rx/B (In -)	Valkoinen
3	NMEA 0183 Tx/B (Out -)	Vaaleanpunainen
4	NMEA 0183 Tx/A (Out +)	Harmaa
5	Maadoitus	Musta
6	Hälytys	Keltainen
7	Lisävarusteliitäntä	Oranssi
8	Maadoitus (suojaus)	Ruskea
9	Vasen äänikanava	Valkoinen
10	Yleinen ääniliitäntä	Sininen/punainen
11	Oikea äänikanava	Punainen

Lisätietoja NMEA 0183 kytkennästä tällä kaapelilla on kaapeliohjeissa osoitteessa www.garmin.com/manuals/nmea0183_audio_cable.

NMEA Huomioitavaa 0183 liitännän yhteydessä

- Karttaplotterissa on yksi Tx (lähetyksen) -portti ja yksi Rx (vastaanotto) -portti.
- Kummassakin portissa on 2 johdinta, joissa on NMEA 0183 käytännön mukaiset merkinnät A ja B. Liitä kunkin sisäisen portin vastaavat A- ja B-johtimet NMEA 0183 laitteen A (+)- ja B (-) -johtimiin.
- Voit liittää yhden NMEA 0183 laitteen Rx-porttiin tietojen tuomiseksi karttaplotteriin. Lisäksi voit liittää enintään kolme NMEA 0183 laitetta rinnakkain Tx-porttiin tietojen vastaanottamiseksi karttaplotterilla.
- Tarkista lähetävä (Tx) ja vastaanottava (Rx) johdin NMEA 0183 laitteen asennusohjeista.
- Voit jatkaa kaapeleita tarvittaessa suojatulla, kierrettyllä 28 AWG -kaapelilla. Juota kaikki liitännät ja tiivistä ne kutistemuovilla.
- Älä liitä NMEA 0183 datajohtimia tästä laitteesta virtamaadoitukseen.
- Karttaplotterin ja NMEA 0183 laitteiden virtajohdot on liitettävä samaan virtamaadoitukseen.
- Sisäiset NMEA 0183 portit ja yhteysprotokollat määritetään karttaplotterissa. Lisätietoja on karttaplotterin käyttöoppaan NMEA 0183 osassa.
- Karttaplotterin käyttöoppaassa on luettelo hyväksytyistä NMEA 0183 lähetyksilauseista, joita karttaplotteri tukee.

Tekniset tiedot

Laite	Tekniset tiedot	Mittatiedot
Kaikki mallit	Suosittelun käyttölämpötila	-15–55 °C (5–131 °F)
	Materiaali	Polykarbonaattimuovi ja muotoonvalettua alumiini
	Vesitiiviys ¹	IEC 60529 IPX7
	Tulojännite	10–32 Vdc
	Sulake	10 A, 125 V, nopea
	NMEA 2000 LEN	2

Laite	Tekniset tiedot	Mittatiedot
	NMEA 2000 kulutus	Enintään 75 mA
	Reittipisteiden enimmäismäärä	5 000
	Reittien enimmäismäärä	100 (250 reittipistettä kussakin)
	Aktiivisten jälkien enimmäismäärä	50 000 reittipistettä, 50 tallennettua jälkeä
	Muistikortti	2 microSD korttipaikkaa laitteen takana, kortin koko enintään 32 Gt
	Langaton taajuus ja yhteyskäytännöt	Wi-Fi® ja ANT® tekniikka 2,4 GHz (nimellinen 12,3 dBm)
	HTML-integrointi	Tukee OneHelm™ integrointia
10 tuuman mallit	Mitat (L × K × S)	259,9 × 205,1 × 75,1 mm (10 ^{1/4} × 8 ^{1/16} × 2 ^{15/16} tuumaa)
	Näytön koko (L×K)	136,9 × 218,4 mm (5 ^{3/8} × 8 ^{5/8} tuumaa)
	Paino	2,4 kg (5,2 paunaa)
	Tila tasokiinnitetyn laitteen takana	11,1 cm (4 ^{3/8} tuumaa)
	Kompassin turvaväli	45 cm (17,7 tuumaa)
	Virran enimmäiskäyttö (10 Vdc)	40,1 W
	Tyypillinen virrankulutus (12 Vdc)	1,5 A
	Enimmäisvirrankulutus (12 Vdc)	6,0 A
12 tuuman mallit	Mitat (L × K × S)	302,8 × 216,4 × 75,1 mm (11 ^{15/16} × 8 ^{1/2} × 2 ^{15/16} tuumaa)
	Näytön koko (L×K)	257,3 × 145,2 mm (10 ^{1/8} × 5 ^{11/16} tuumaa)
	Paino	2,7 kg (6,0 paunaa)
	Tila tasokiinnitetyn laitteen takana	11,1 cm (4 ^{3/8} tuumaa)
	Kompassin turvaväli	35 cm (13,8 tuumaa)
	Virran enimmäiskäyttö (10 Vdc)	45 W
	Tyypillinen virrankulutus (12 Vdc)	1,3 A
	Enimmäisvirrankulutus (12 Vdc)	6,0 A
16 tuuman mallit	Mitat (L × K × S)	384,7 × 262,6 × 75,1 mm (15 ^{1/8} × 10 ^{5/16} × 2 ^{15/16} tuumaa)
	Näytön koko (L×K)	345,2 × 194,6 mm (13 ^{9/16} × 7 ^{11/16} tuumaa)
	Paino	4,4 kg (9,6 unssia)
	Tila tasokiinnitetyn laitteen takana	11,1 cm (4 ^{3/8} tuumaa)
	Kompassin turvaväli	105 cm (41,3 tuumaa)
	Virran enimmäiskäyttö (10 Vdc)	52,1 W
	Tyypillinen virrankulutus (12 Vdc)	1,3 A
	Enimmäisvirrankulutus (12 Vdc)	6,0 A

Laite	Tekniset tiedot	Mittatiedot
Luotainmallit	Taajuudet ²	Perinteinen: 50/200, 77/200, 83/200 kHz Yksikanavainen CHIRP: 40–240 kHz Garmin ClearVü CHIRP: 260/455/800 kHz Ultra High-Definition SideVü: 1 200 kHz, CHIRP-alue: 1 060–1 170 kHz (kaikuanturin mukaan)
	Lähetysteho (RMS) ³	CHIRP: 1000 W Garmin ClearVü ja SideVü CHIRP: 500 W
	Syvyys ⁴	1524 m (5 000 jalkaa), 1 kW

¹Laite kestää satunnaista upottamista enintään 1 metrin syvyyseen veteen enintään 30 minuutiksi. Lisätietoja on osoitteessa www.garmin.com/waterrating.

²Kaikuanturin mukaan.

³Kaikuanturin luokituksen ja syvyyden mukaan.

⁴Kaikuanturin, veden suolaisuuden, pohjan tyyppin ja muiden vesiolosuhteiden mukaan.

NMEA 2000 PGN-tiedot

Lähetys ja vastaanotto

PGN	Kuvaus
059392	ISO-kuittaus
059904	ISO-pyyntö
060160	ISO-siirtoprotokolla: tiedonsiirto
060416	ISO-siirtoprotokolla: yhteydenhallinta
060928	ISO-osoite hankittu
065240	Komennettu osoite
126208	Ryhmäpyyntötoiminto
126996	Tuotetiedot
126998	Määrittelytiedot
127237	Kulkusuunnan / jäljen hallinta
127245	Peräsin
127250	Aluksen suunta
127258	Magneettinen eranto
127488	Moottorin parametrit: nopea päivitys
127489	Moottorin parametrit: dynaaminen
127493	Lähetysparametrit: dynaaminen
127505	Nestetaso
127508	Akun tila
128259	Nopeus: vesiviittausta
128267	Veden syvyys
129025	Sijainti: nopea päivitys
129026	COG ja SOG: nopea päivitys
129029	GNSS-sijaintitiedot
129283	Cross Track Error -virhe
129284	Navigointitiedot
129539	GNSS-DOPit
129540	GNSS-satelliitit näkyvissä
130060	Merkintä
130306	Tuulitiedot
130310	Ympäristöparametrit (vanhentunut)
130311	Ympäristöparametrit (vanhentunut)
130312	Lämpötila (vanhentunut)

Lähetys

PGN	Kuvaus
126464	Lähetysten ja vastaanoton PGN-luetteloryhmätoiminto
126984	Vastaus hälytykseen
127497	Matkan parametrit: moottori

Vastaanotto

PGN	Kuvaus
065030	GAAC (Generator average basic AC quantities)
126983	Hälytys
126985	Hälytysteksti
126987	Hälytyskynnys
126988	Hälytyksen arvo
126992	Järjestelmän aika
127251	ROT
127257	Asento
127498	Moottorin parametrit: staattinen
127503	AC-tulon tila (vanhentunut)
127504	AC-lähdön tila (vanhentunut)
127506	DC:n tarkka tila
127507	Laturin tila
127509	Invertterin tila
128000	Merisortokulma
128275	Matkaloki
129038	AIS-luokan A sijaintiraportti
129039	AIS-luokan B sijaintiraportti
129040	AIS-luokan B laajennettu sijaintiraportti
129044	Datum
129285	Navigointi: reitin, reittipisteen tiedot
129794	AIS-luokan A staattiset tiedot ja matkakohtaiset tiedot
129798	AIS SAR -lentokonesijaintiraportti
129799	Radiotaajuus/-tila/-virta
129802	AIS-turvalähetysviesti (SRM)
129808	DSC-soittotiedot
129809	AIS-luokan B staattisten "CS"-tietojen raportti, osa A
129810	AIS-luokan B staattisten "CS"-tietojen raportti, osa B
130313	Ilmankosteus
130314	Todellinen ilmanpaine
130316	Lämpötila: laaja alue
130576	Trimmilevyn tila
130577	Suuntatiedot

J1939 PGN tiedot

Karttaplotteri voi vastaanottaa J1939 PGN määrittäjiä.
Karttaplotteri ei voi lähettää J1939 verkossa.

Määrittäjä	Kuvaus
61443	Sähköinen moottorin ohjaus 2
61444	Sähköinen moottorin ohjaus 1
65031	Pakokaasun lämpötila
65172	Moottorin lisäjäähdetykseneste
65252	Sammutus
65253	Moottorin käyttötunnit ja kierrokset
65262	Moottorin lämpötila 1
65263	Moottorin nestemäärä tai paine 1
65270	Tulo- tai poistoaukon olosuhteet 1
65271	Ajoneuvon sähkövirta
65279	Polttoaineen vesi-ilmaisoin
65272	Vaihteistoöljyt 1

Määrittäjä	Kuvaus
65248	Ajoneuvon matka
65266	Polttoainekulutus (neste)
65276	Kojelaudan näyttö
65226	Aktiivisen vianmäärittäjä ongelmakoodit

© 2019 Garmin Ltd. tai sen tytäryhtiöt

Garmin®, Garmin logo ja GPSMAP® ovat Garmin Ltd:n tai sen tytäryhtiöiden tavaramerkkejä, jotka on rekisteröity Yhdysvalloissa ja muissa maissa. Näitä tavaramerkkejä ei saa käyttää ilman yhtiön Garmin nimenomaista lupaa.

HDMI® on HDMI Licensing LLC:n rekisteröity tavaramerkki. microSD® logo on SD-3C LLC:n tavaramerkki. NMEA®, NMEA 2000® ja NMEA 2000 logo ovat National Marine Electronics Associationin rekisteröityjä tavaramerkkejä.

