

GARMIN®

LIVESCOPE™ 2 MALLISTO -PERÄPEILIKIINNITYSSARJA

Asennusohjeet

Tärkeitä turvallisuustietoja

⚠ VAROITUS

Lue lisätietoja varoituksista ja muista tärkeistä seikoista karttaplotterin tai kalastustutkan mukana toimitetusta *Tärkeitä turvallisuus- ja tuotetietoja* -oppaasta.

⚠ MUISTUTUS

Näiden ohjeiden laiminlyöminen laitteen asentamisen ja ylläpidon yhteydessä voi aiheuttaa vahinkoja tai vammoja.

Vältä vammat pitämällä aina turvalaseja, korvasuojaimia ja hengityssuojusta, kun poraat, sahaat tai hiot osia.

HUOMAUTUS

Kun poraat tai sahaat, tarkista aina, mitä pinnan toisella puolella on, jottet vahingoita alusta.

Tämän laitteen saa asentaa ainoastaan ammattiasentaja.

Asenna Garmin® laite näiden ohjeiden mukaisesti, jotta vene ei vahingoitu ja järjestelmä toimii mahdollisimman tehokkaasti.

Lue kaikki asennusohjeet ennen asennusta. Jos asennuksessa on ongelmia, ota yhteys Garmin tuotetukeen.

Käyttöön liittyvää huomioitavaa

⚠ MUISTUTUS

Tämän kaikuanturin luotaintietojen tarkoitus on ainoastaan parantaa tilannetietoisuutta, eivätkä ne välttämättä estä ajamista karille tai törmäyksiä kaikissa tilanteissa. Sinun on tarkkailtava ympäristöäsi ja vastattava veneen turvallisuudesta käytöstä.

HUOMAUTUS

Vältä kaikuanturin, telineen ja veneen peräpeilin mahdolliset vauriot ajamalla venettä hitaasti matalassa vedessä ja alueilla, joiden syvyyttä et tiedä tai joilla voi olla vedenalaisia esteitä.

Peräpeilitelinettä ei ole suunniteltu irtoamaan törmäyksen voimasta, joten osuminen vedenalaiseen esteeseen voi vioittaa kaikuanturia, telinettä ja veneen peräpeiliä. Takuu ei kata kaikuanturin, telineen tai veneen vaurioita, jotka johtuvat osumisesta vedenalaiseen kohteeseen.

Kun kaikuanturia käytetään, kun nopeus on yli 19 km/h (12 mph), kaikuanturin suorituskyky on rajallinen, pohjan luotaintulos heikkenee ja syvyytiedot ja hälytys eivät välttämättä varoita mahdollisista matalista alueista.

Käytettäessä suurilla nopeuksilla kaikuanturi saattaa vaikuttaa veneen ohjaukseen huomattavasti, koska kaikuanturi aiheuttaa vastusta vedessä:

- Veneen huippunopeus saattaa olla alempi kuin ilman asennettua kaikuanturia.
- Veneen ohjaus saattaa vetää sen puolen suuntaan, jolle kaikuanturi on asennettu.
- Veneen peräpeili saattaa nousta sillä puolella, jolle kaikuanturi on asennettu.

Ohjelmistopäivitys

Päivitä Garmin® karttaplotterin ohjelmisto, kun asennat tämän laitteen. Lisätietoja ohjelmiston päivittämisestä on karttaplotterin oppaassa osoitteessa support.garmin.com.

Asennuksen tukivideot

Voit katsoa verkosta ohjevideoita asentaessasi tätä laitetta.



Voit katsoa videot siirtymällä selaimessa osoitteeseen garmin.com/videos/lvs2 tai skannaamalla tämän QR-koodin älypuhelimella.

Tarvittavat työkalut

- pora ja poranteriä
- 17 mm:n ($5/8$ tuuman) ruuviavain
- momenttiavain, jossa on 17 mm:n ($5/8$ tuuman) hylsy
- maalarinteippiä
- ristipääruuvitaltta (nro 2)
- merivedenkestävää tiivistysainetta

Huomioitavaa kiinnitettäessä

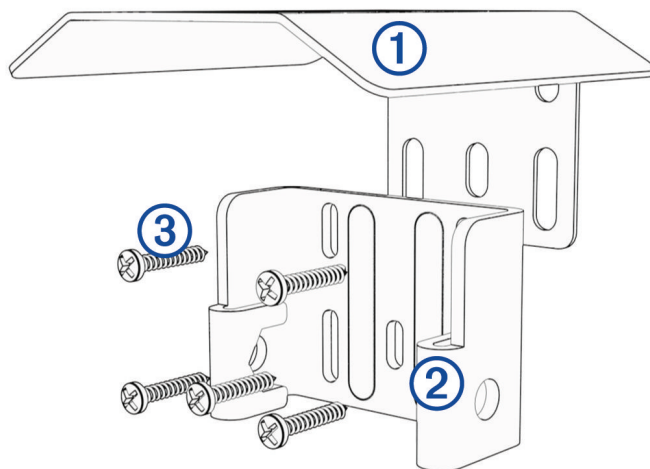
- Älä kiinnitä kaikuanturia potkurin tielle.
- Jos veneessä on ulko- tai sisämoottori, kiinnitä kaikuanturi potkurin alaspäin suuntautuvan liikkeen puolelle eli tavallisesti tyyrpuurin puolelle.
- Älä kiinnitä kaikuanturia paikkaan, jossa se voi tärähtää, kun venettä työnnetään vesille, hinataan tai säilytetään varastossa.
- Älä asenna kaikuanturia nousulistojen, helojen, vedenotto- tai päästöaukkojen taikka läpivientikaikuanturin taakse äläkä muuhunkaan kohtaan, jossa muodostuu ilmakuplia tai vesipyörteitä. Pyörteinen vesi saattaa häiritä luotainkeilan toimintaa.
- Kiinnitä kaikuanturi mahdollisimman lähelle veneen keskilinjaa.
- Jos veneessä on kaksi moottoria, kiinnitä kaikuanturi mahdollisuuksien mukaan moottorien väliin.
- Jos kaapelia tarvitsee jatkaa, voit ostaa jatkokaapelia osoitteesta buy.garmin.com tai Garmin® jälleenmyyjältä.

Peräpeiliasennuksen telineen asentaminen

HUOMAUTUS

Jos kiinnität telinettä lasikuituun ruuveilla, reiät on suositeltavaa senkata pintakerroksen läpi (mutta ei syvempään) upotusporanterällä. Siten pintakerros ei halkea, kun ruuvit kiristetään.

- 1 Aseta mukana toimitettu malli valitsemaasi kiinnityskohtaan peräpeilissä.
- 2 Poraa aloitusreiät mallissa olevien säädettävien kiinnitysreikien keskikohtaan 4 mm:n ($5/32$ tuuman) poranterällä.
HUOMAUTUS: voit kietoa palan teippiä poranterään noin 19 mm:n ($7/10$ tuuman) päähän kärjestä, jotta et poraa aloitusreikiä liian syviksi.
- 3 Irrota malli kiinnityspinnasta.
- 4 Aseta roiskesuojaus ① peräpeilikiinnitystelineen taustapuolta vasten ② siten, että kiinnitysreiät ovat kohdakkain.



- 5 Levitä merivedenkestävää tiivistysainetta mukana toimitettuihin 20 mm:n ruuveihin.
- 6 Kiinnitä kaikuanturin teline ja roiskesuojaus löysästi peräpeiliin viidellä 20 mm:n ruuvilla ③.

HUOMAUTUS

Kun asennat tätä telinettä, käytä kaikkia viittä kiinnitysreikää. Tämä on erityisen tärkeää aluksissa, jotka kulkevat suurilla nopeuksilla. Jos kaikkia kiinnitysreikiä ei käytetä, teline saattaa taipua tai hajota, kun alus kulkee suurella nopeudella, ja kaikuanturi irtoaa.

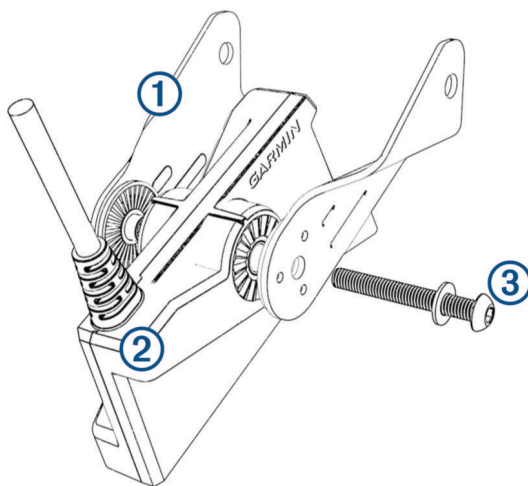
Sovitinlevyn asentaminen peräpeilikiinnitykseen

Peräpeilikiinnityssarja sisältää kaksi sovitinlevysarjaa. Sarjaa, jossa on sininen rengas, voi käyttää LiveScope™ 2 kaikuanturien (LVS42 tai LVS44) kanssa ja toista sarjaa LiveScope Plus kaikuanturin (LVS34) kanssa.

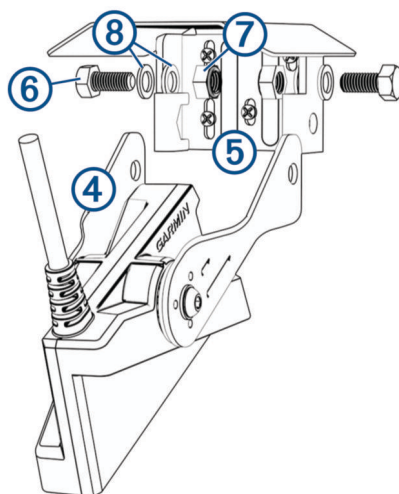
- 1 Valitse kaikuanturin mukainen levysarja.
- 2 Irrota suojaus levyjen takana olevasta liimapinnasta.
- 3 Kohdista levyjen tapit peräpeilikiinnityksen reikiin ja paina levyt paikoilleen.

Peräpeeliasennuksen tarvikkeiden kokoaminen

- 1 Aseta telineen varret ① kaikuanturin kylkiä vasten ②.



- 2 Kiinnitä telineen varret löysästi kaikuanturiin mukana toimitetulla pultilla ja aluslaatalla ③. kaikuanturin voi kiinnittää telineeseen mukana toimitetulla nupilla pultin ja aluslaatan sijasta, mutta pulttia suositellaan, koska peräpeilikiinnityksen katselutilaa ei ole tarkoitus vaihtaa käytön aikana.
- 3 Aseta koottu kaikuanturi ja telineen varret ④ peräpeiliin kiinnitettyä telinettä vasten ⑤.

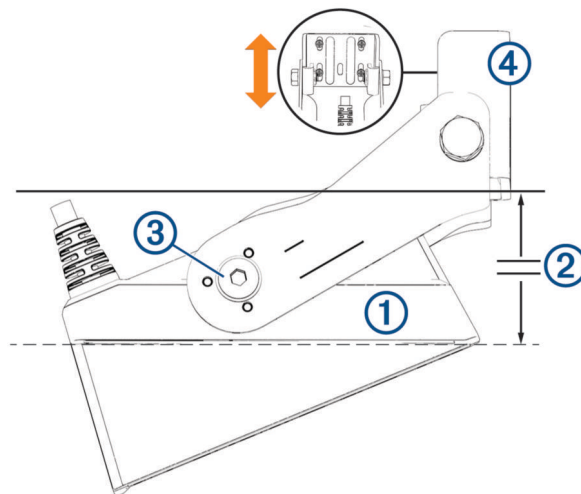


- 4 Kiinnitä varret telineeseen mukana toimitetuilla pulteilla ⑥, muttereilla ⑦ ja aluslaatoilla ⑧.
- 5 Kiristä pultit kireyteen 20 N-m/15 lb-ft. (15 lbf-ft.) momenttiavaimella, jossa on 17 mm:n (5/8 tuuman) hylsy. telineen alaosan sisäpuoli pitää mutterit paikallaan kiristettäessä.
- 6 Jos kaapeli on ohjattava peräpeilin läpi, valitse kohta selvästi vedenpinnan yläpuolelta ja merkitse se.
- 7 Jos merkitsit aloitusreiän edellisessä vaiheessa, poraa 32 mm:n (1 1/4 tuuman) reikäsahalla pujotusreikä peräpeilin läpi.
- 8 Ohjaa kaikuanturin kaapeli luotainmoduuliin:
 - Jos pujotat kaapelin pujotusreiästä, työnnä se edellisessä vaiheessa poraamastasi reiästä.
 - Jos et pujota kaapelia poraamastasi reiästä, ohjaa se peräpeilin ylitse.
 Vältä kaapelin ohjaamista sähköjohtojen tai muiden sähköisiä häiriöitä aiheuttavien kohteiden läheltä.

Kaikuanturin ja telineen säätäminen ja kiinnittäminen tukevasti

Kun olet liittännyt kaikuanturin telineeseen ja kiinnittänyt telineen peräpeiliin, säädä vielä kulma ja syvyys.

- 1 Säädä kaikuanturin kulma siten, että elementti ① on vedenpinnan suuntainen ②.



- 2 Kiristä M5:n kuusiokoloavaimella ruuvi ③, jolla kaikuanturi on kiinni telineessä.
- 3 Säädä kaikuanturin telineen korkeus ④ peräpeilissä siten, että kaikuanturi jää veden alle, kun vene on vedessä.
- 4 Kiristä telineen viisi kiinnitysruuvia ristipääruuvitalalla (nro 2).
- 5 Testaa kaikuanturin kulma ja syvyys ja tee mahdolliset säädöt.

© 2026 Garmin Ltd. tai sen tytäryhtiöt

Garmin® ja Garmin logo ovat Garmin Ltd:n tai sen tytäryhtiöiden tavaramerkkejä, jotka on rekisteröity Yhdysvalloissa ja muissa maissa. LiveScope™ ja GLS™ ovat Garmin Ltd:n tai sen tytäryhtiöiden tavaramerkkejä. Näitä tavaramerkkejä ei saa käyttää ilman yhtiön Garmin nimenomaista lupaa.
Garmin Corporation