

HP65 Teak - Mounting instructions

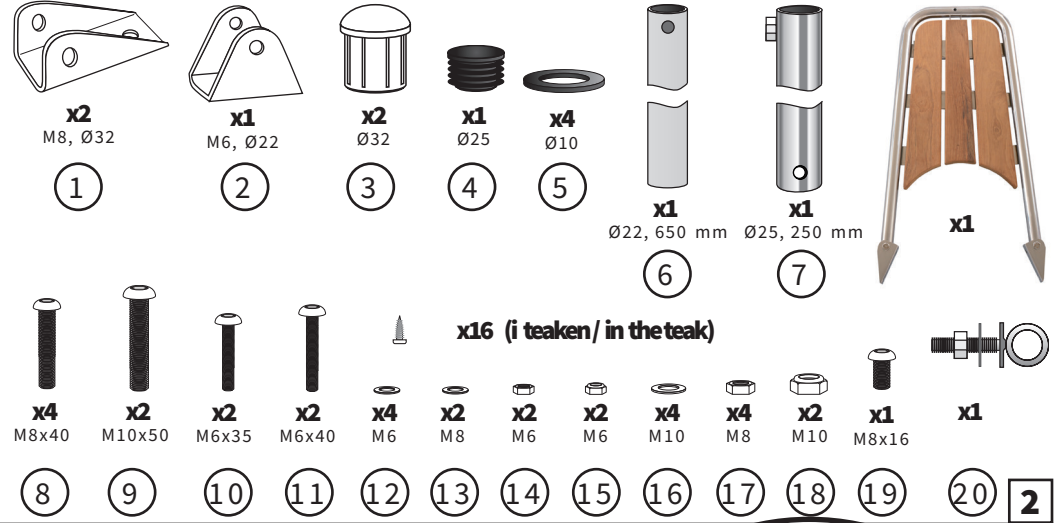


Boatsystem Group | Traneredsvägen 112 | 426 53 Västra Frölunda, Sweden
www.boatsystemgroup.com | info@boatsystemgroup.com | Phone: +46 (0)31 69 03 80

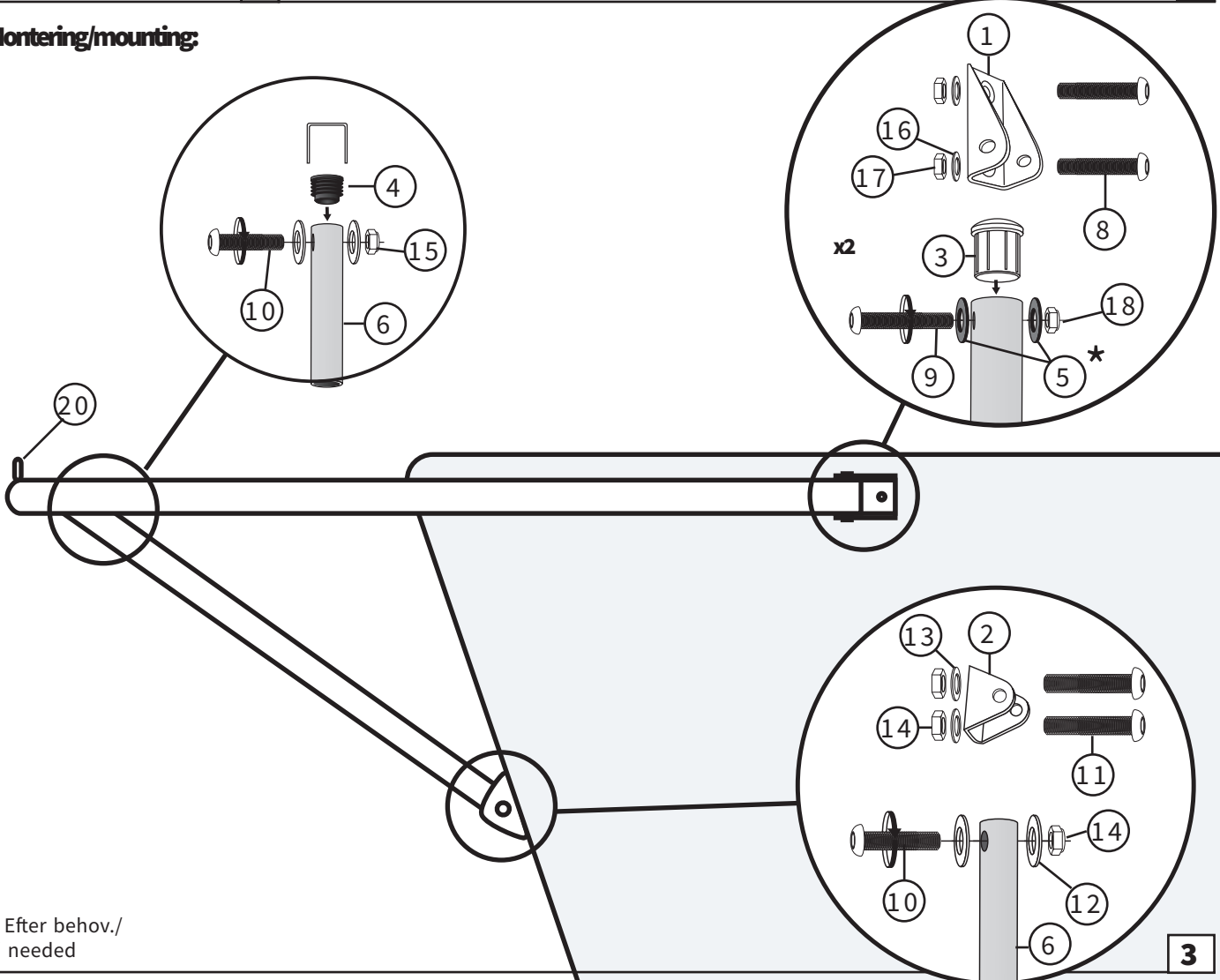


OBS: Detta båtillbehör är endast för bruk till sjöss. NOTE: This boat accessory is only to be used at sea.

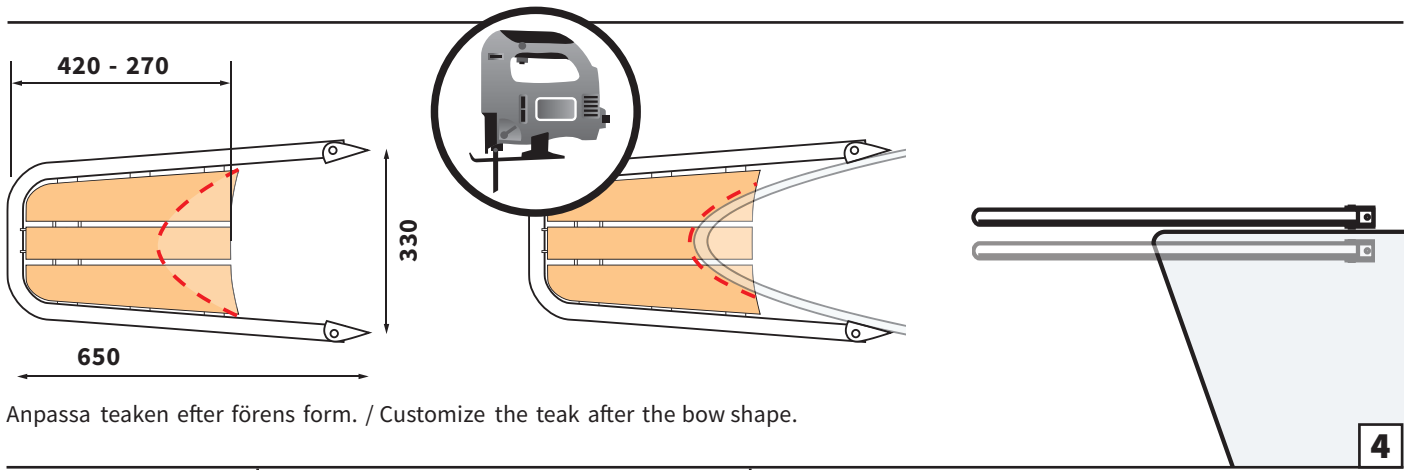
Detta behöver du:
 You will need this:



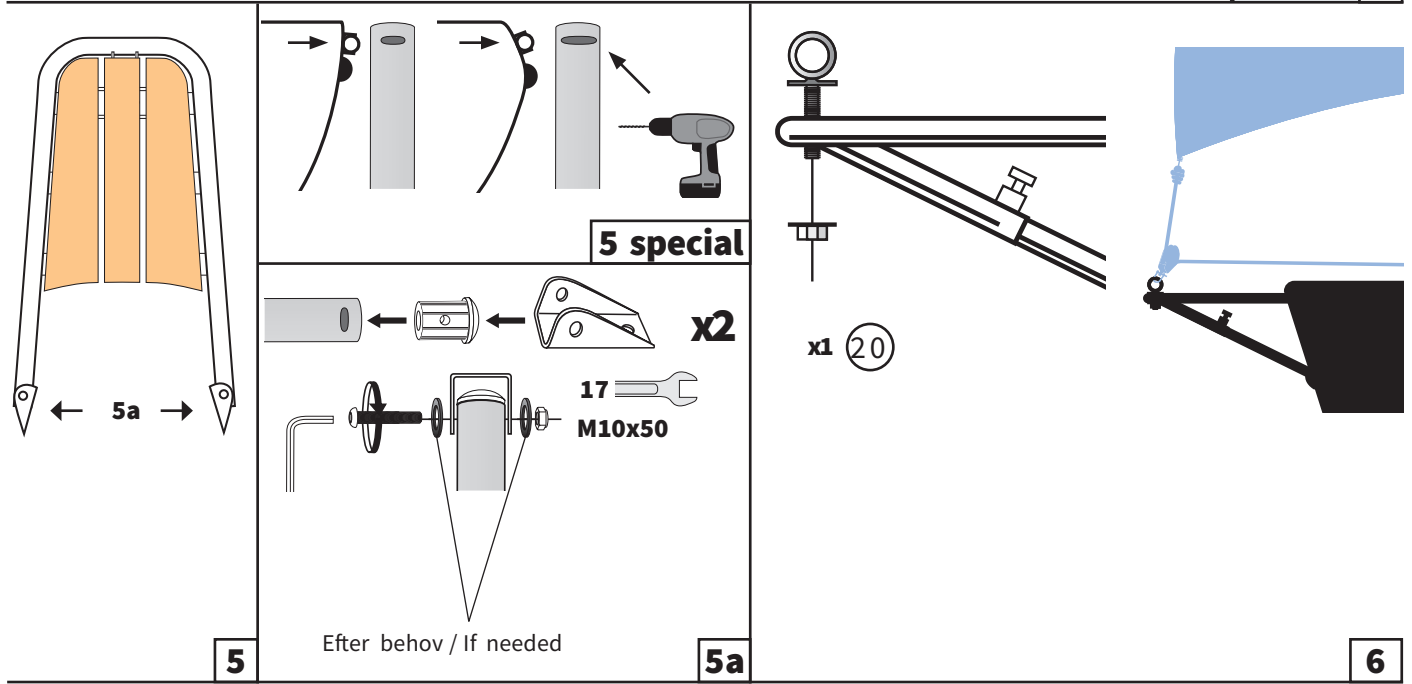
Montering/mounting:

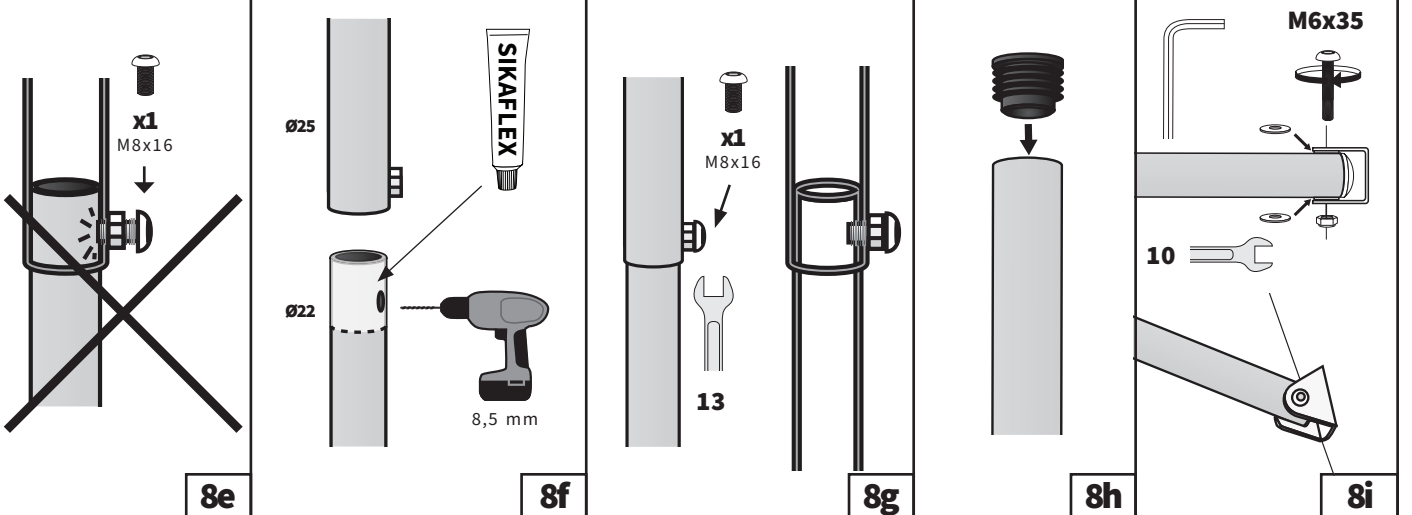
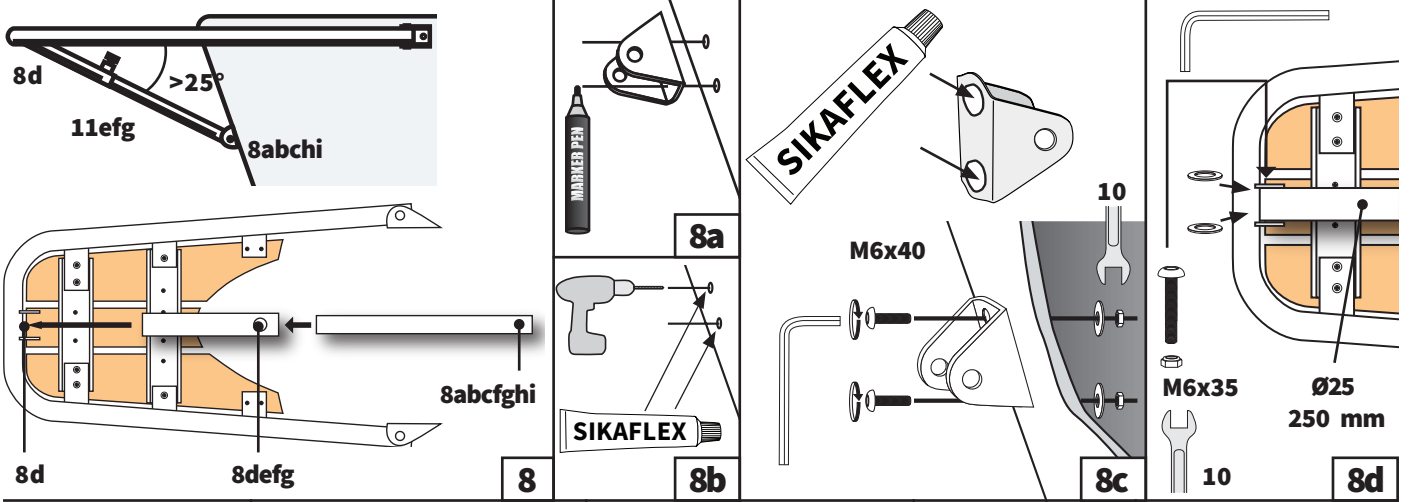
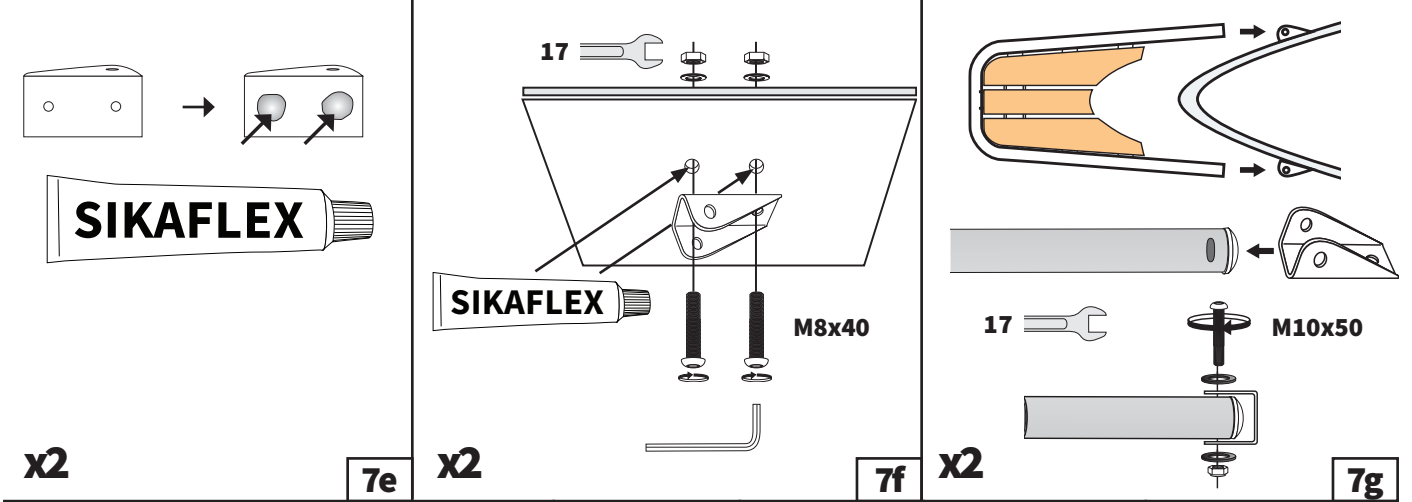
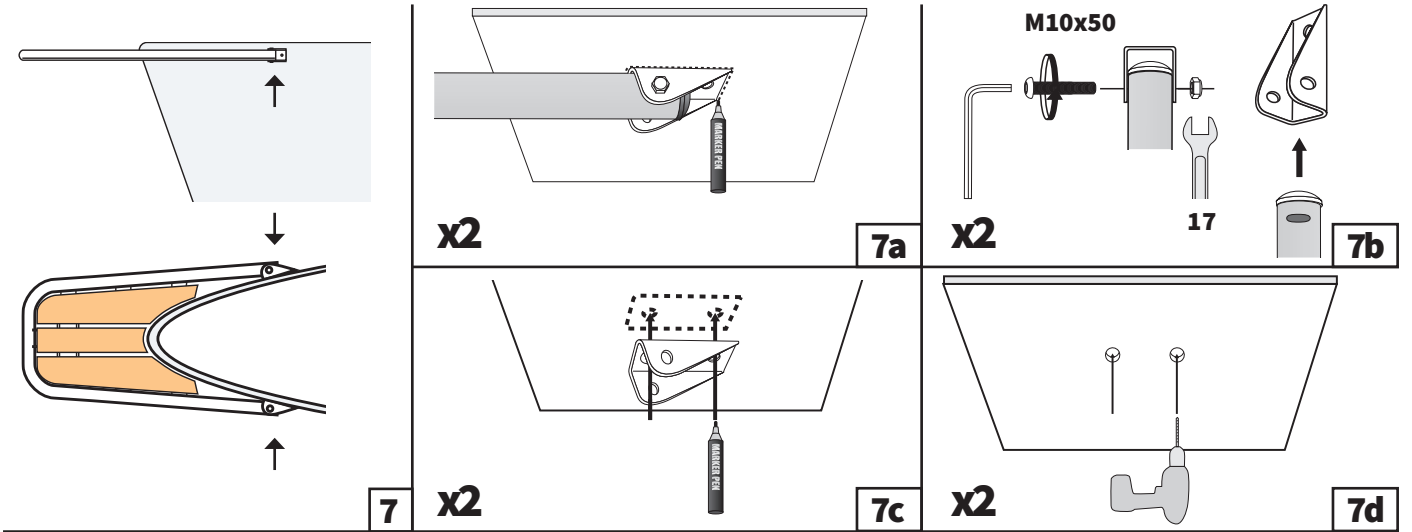


* Efter behov./
 If needed



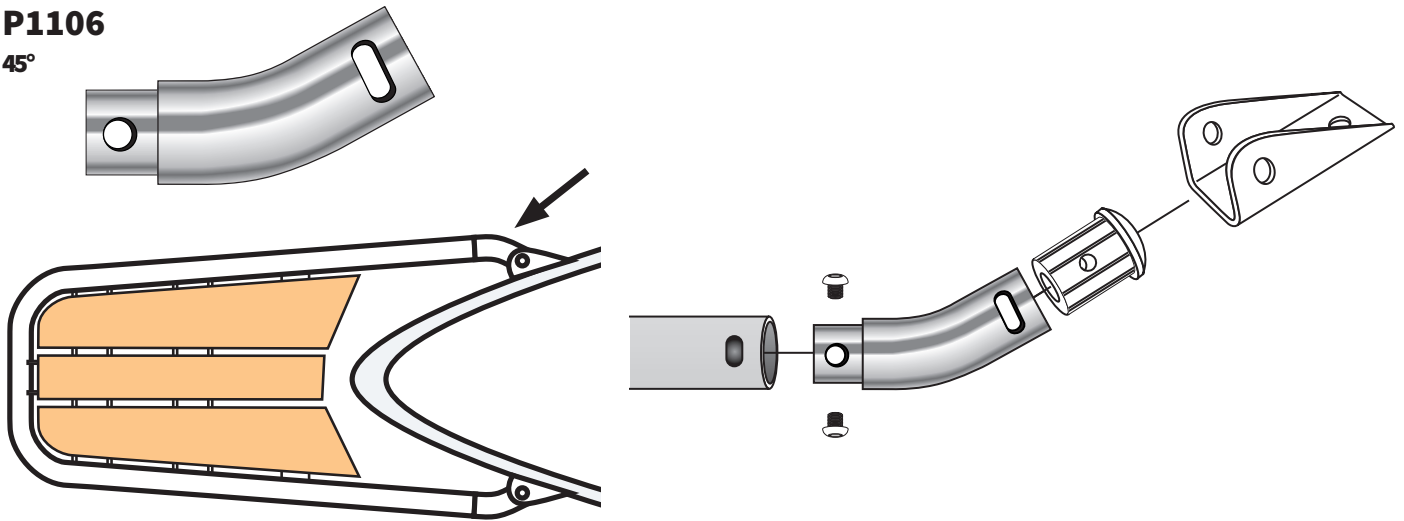
Anpassa teaken efter förens form. / Customize the teak after the bow shape.



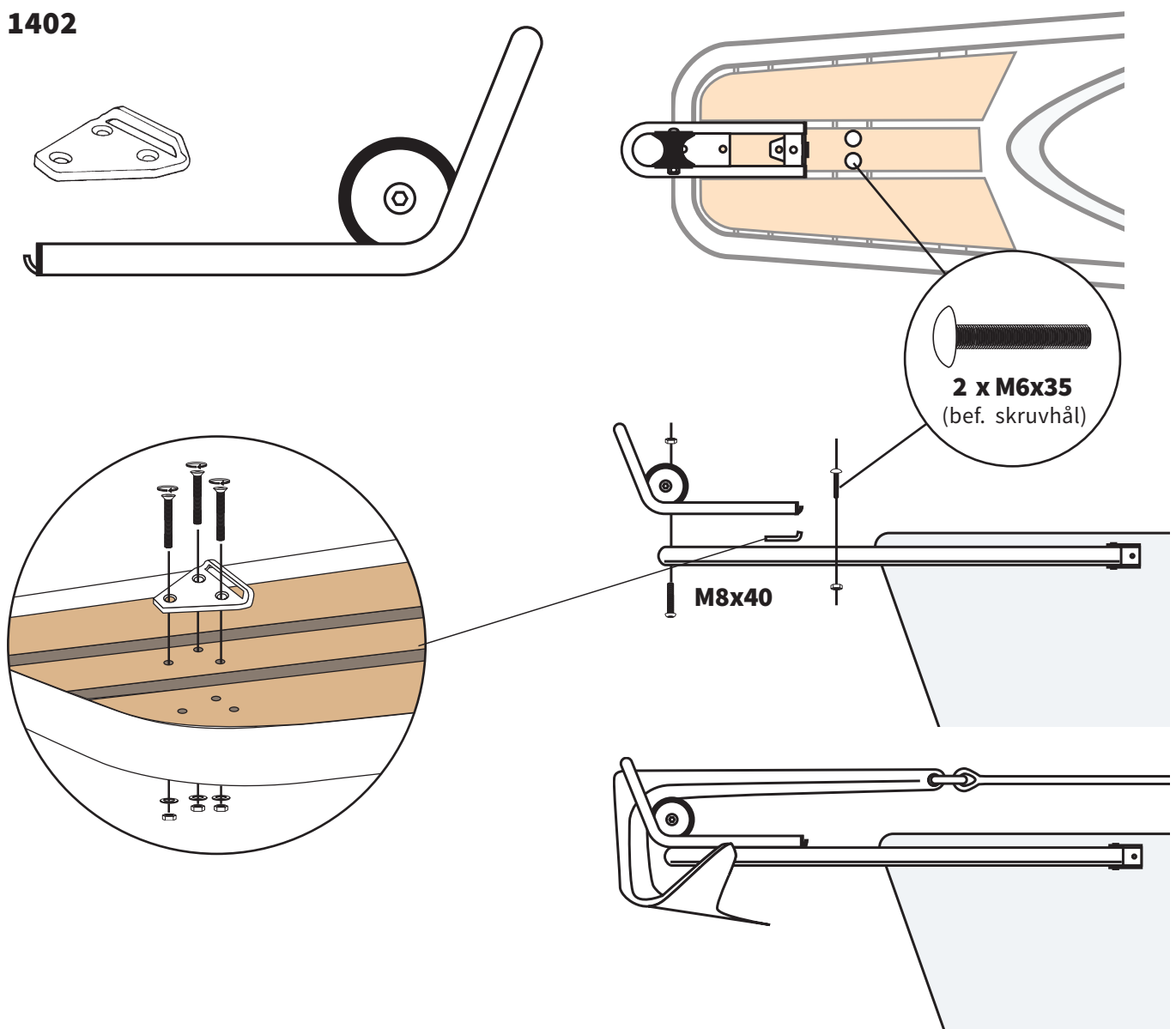


P1106

45°



1402



HP65 Blackline - Mounting instructions

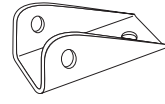
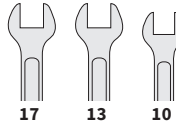
Båtsystem

Boatsystem Group | Traneredsvägen 112 | 426 53 Västra Frölunda, Sweden
www.boatsystemgroup.com | info@boatsystemgroup.com | Phone: +46 (0)31 69 03 80



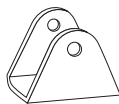
OBS: Detta båtillbehör är endast för bruk till sjöss. NOTE: This boat accessory is only to be used at sea.

Detta behöver du:
 You will need this:



x2
 M8, Ø32

1



x1
 M6, Ø22

2



x2
 Ø32

3



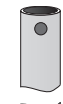
x1
 Ø25

4



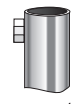
x4
 Ø10

5



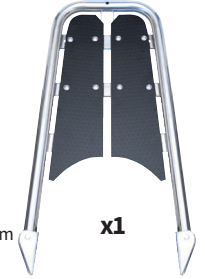
x1
 Ø22, 650 mm

6



x1
 Ø25, 250 mm

7



x1



x4
 M8x40

8



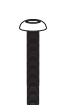
x2
 M10x50

9



x2
 M6x35

10



x2
 M6x40

11



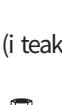
x4
 M6

12



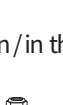
x2
 M8

13



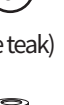
x2
 M6

14



x2
 M6

15



x4
 M10

16



x4
 M8

17



x2
 M10

18



x1
 M8x16

19

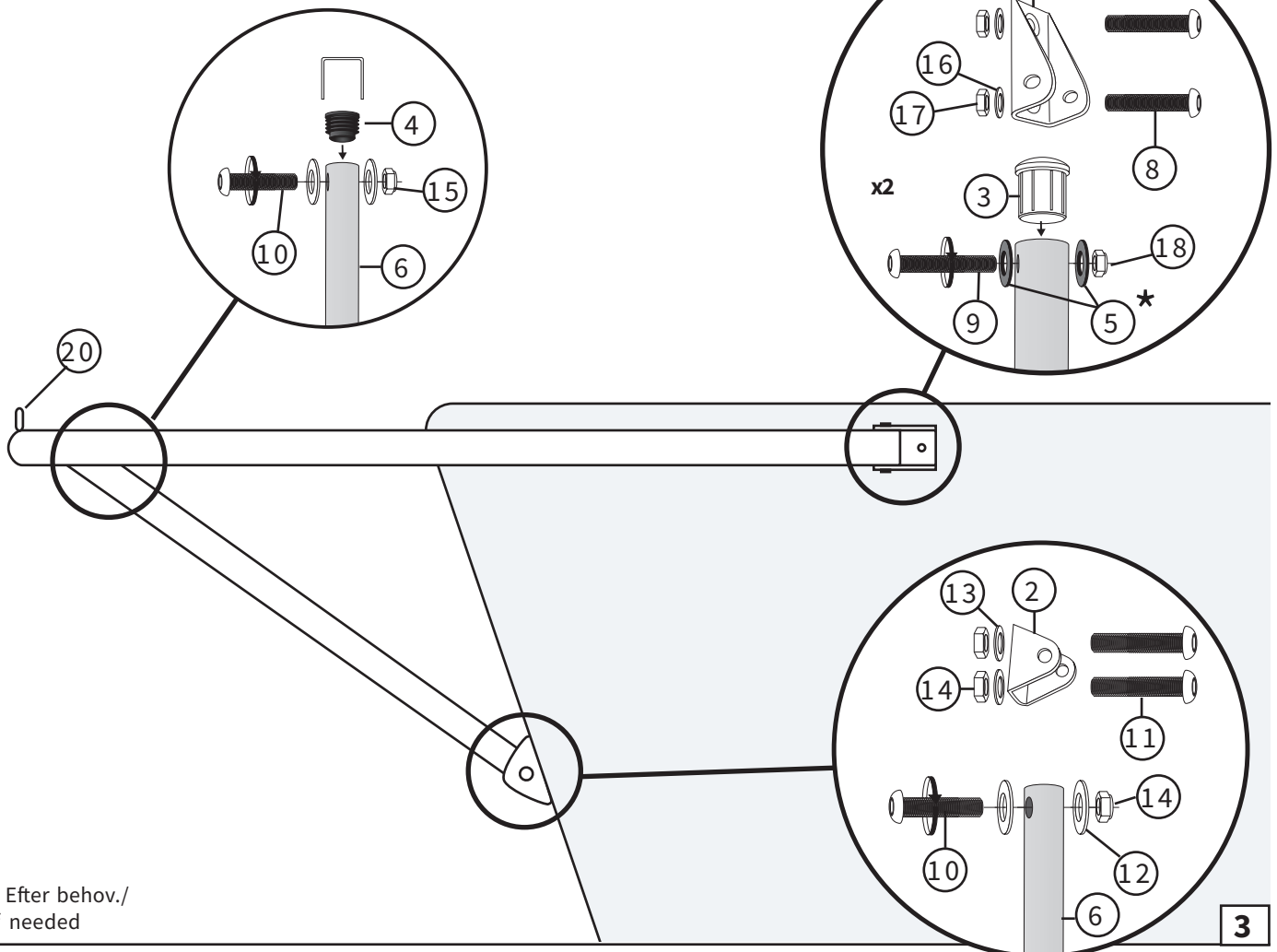


x1

20

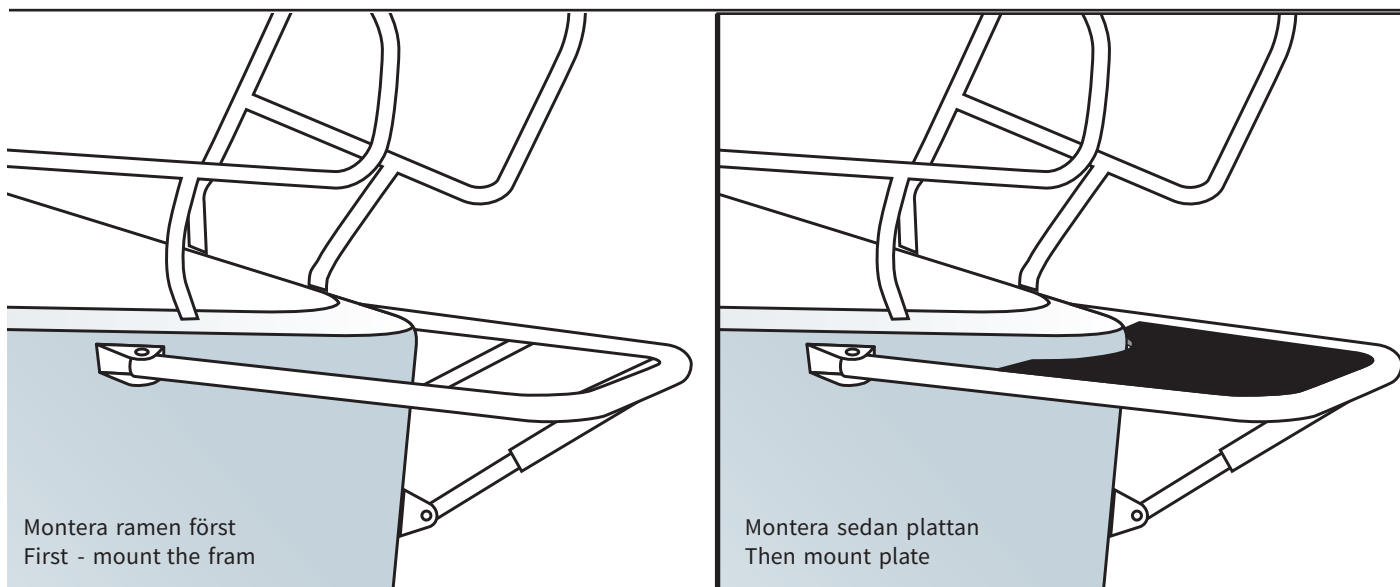
x16 (i teaken / in the teak)

Montering/mounting:



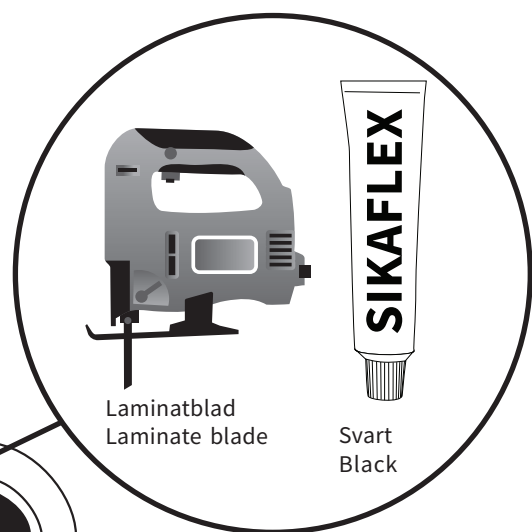
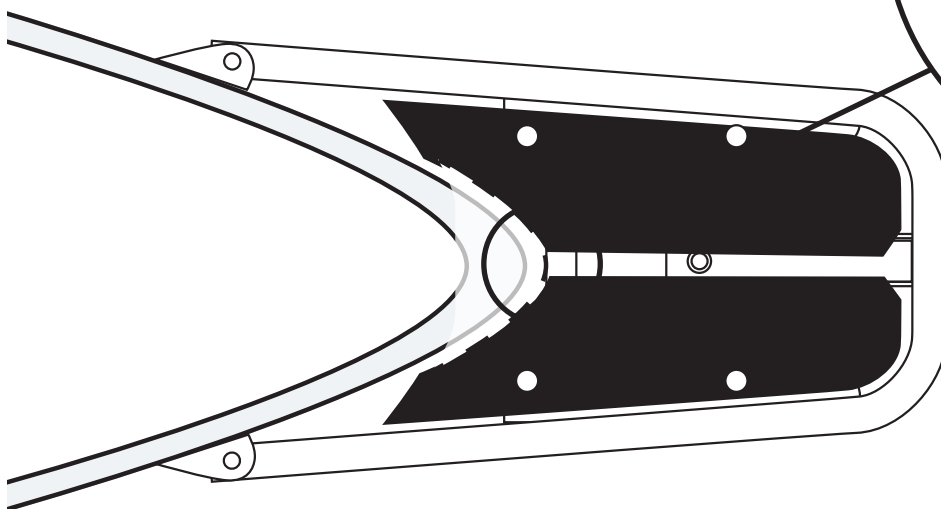
* Efter behov./
 If needed

3

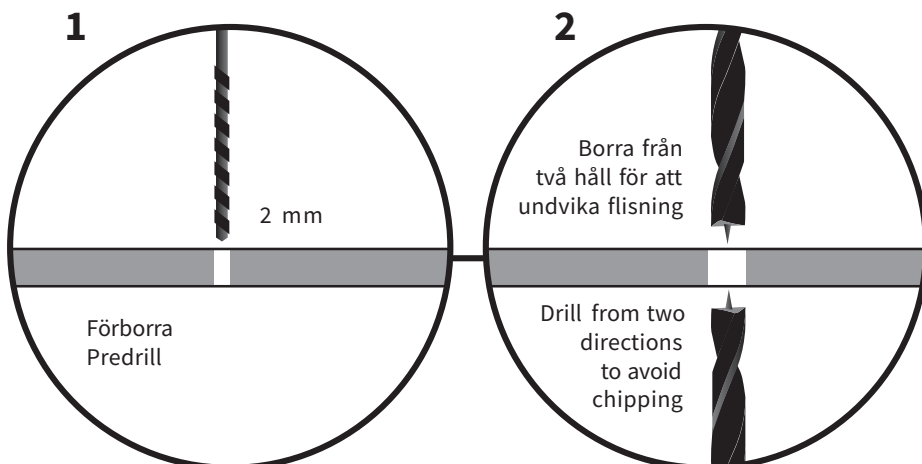


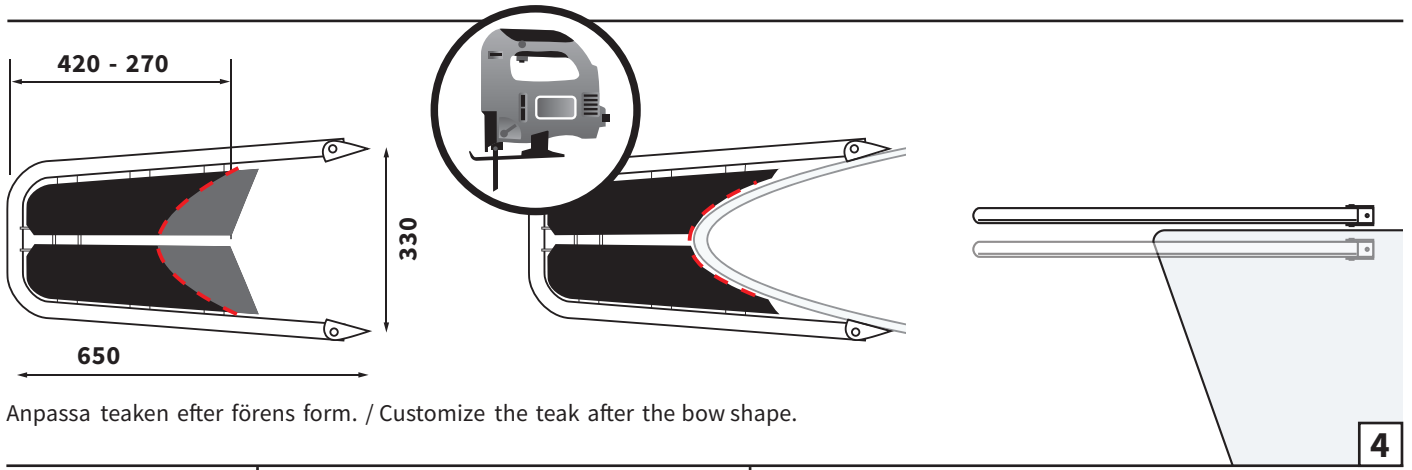
Skivan anpassas till stäven efter behov. Materialet i plattan är hårt använd laminatblad för att undvika flisning av materialet. Försegla ytan med sikaflex.

The grey footboard will need adjusting to the boats bowprofile. The material in the board is very hard so use a fine-toothed sawblade designed for laminate to avoid chipping. Seal the edge with black Sikaflex.

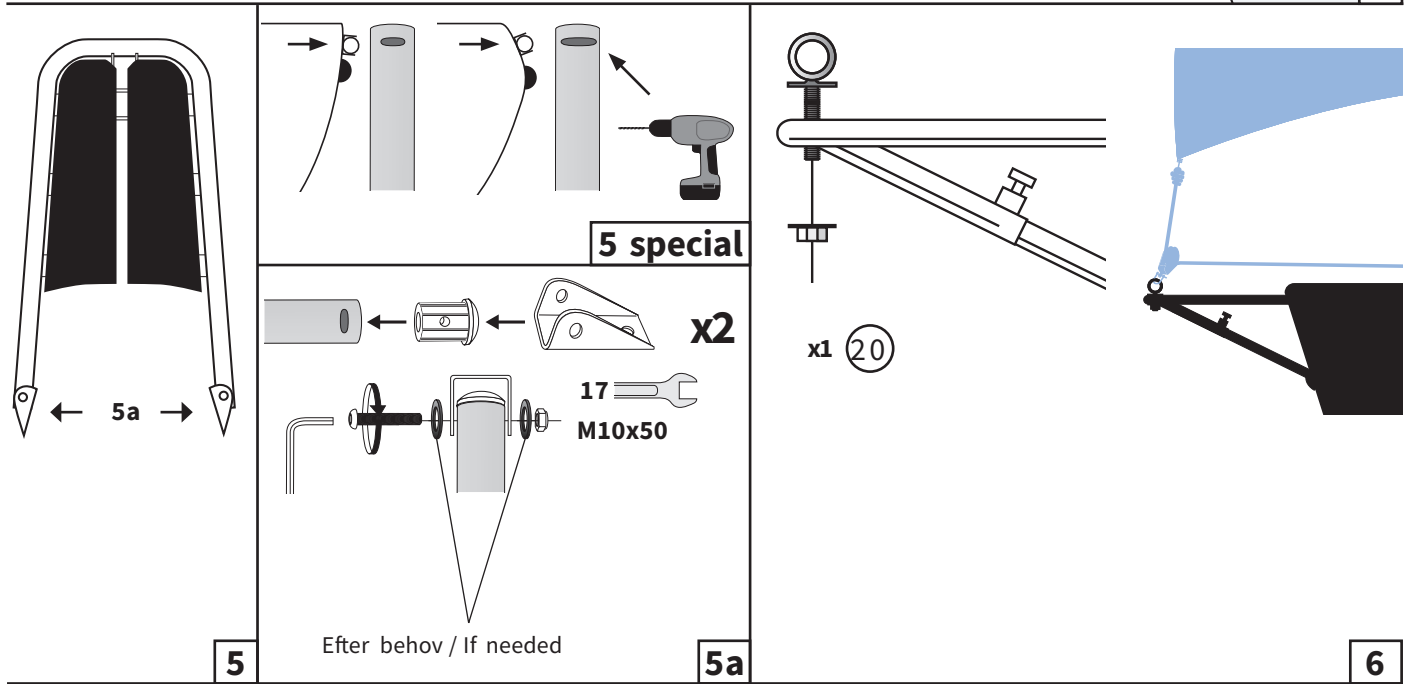


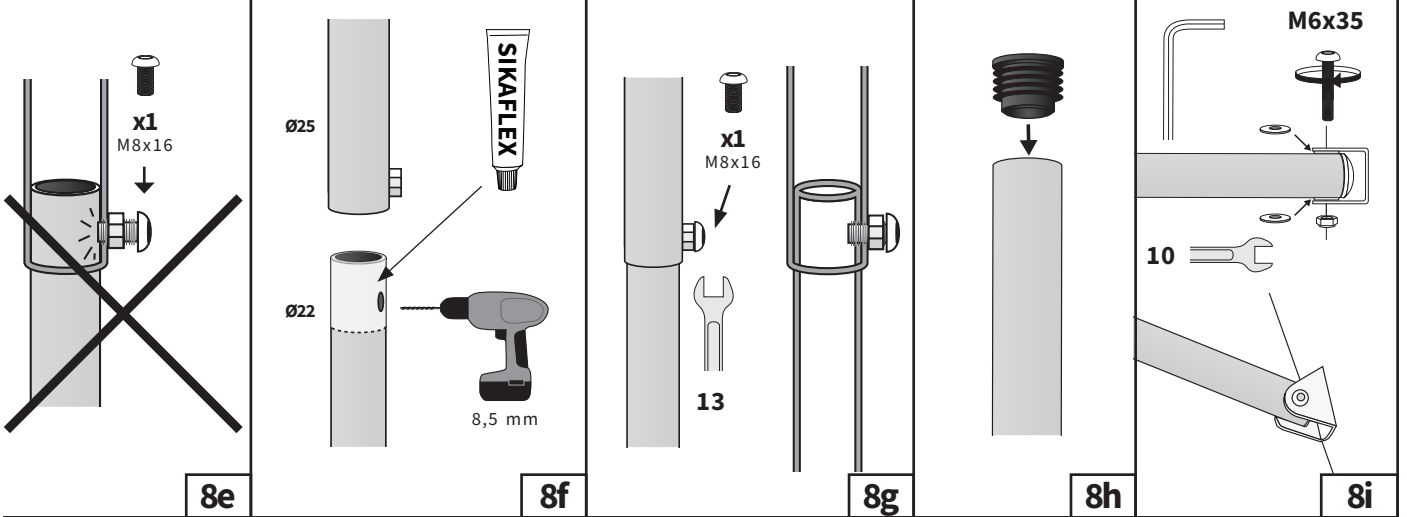
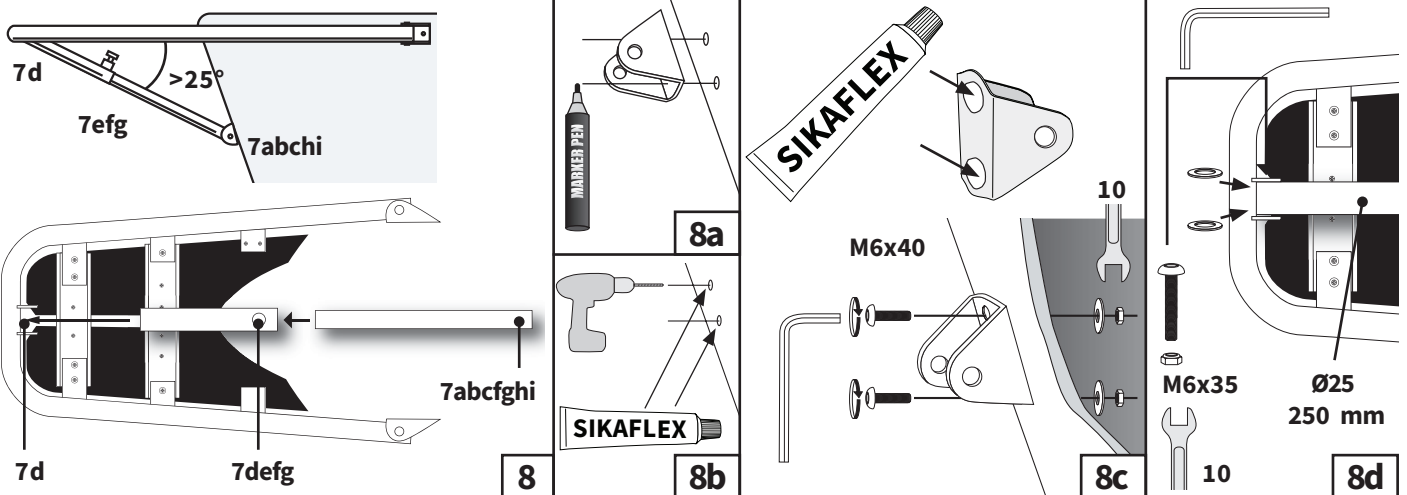
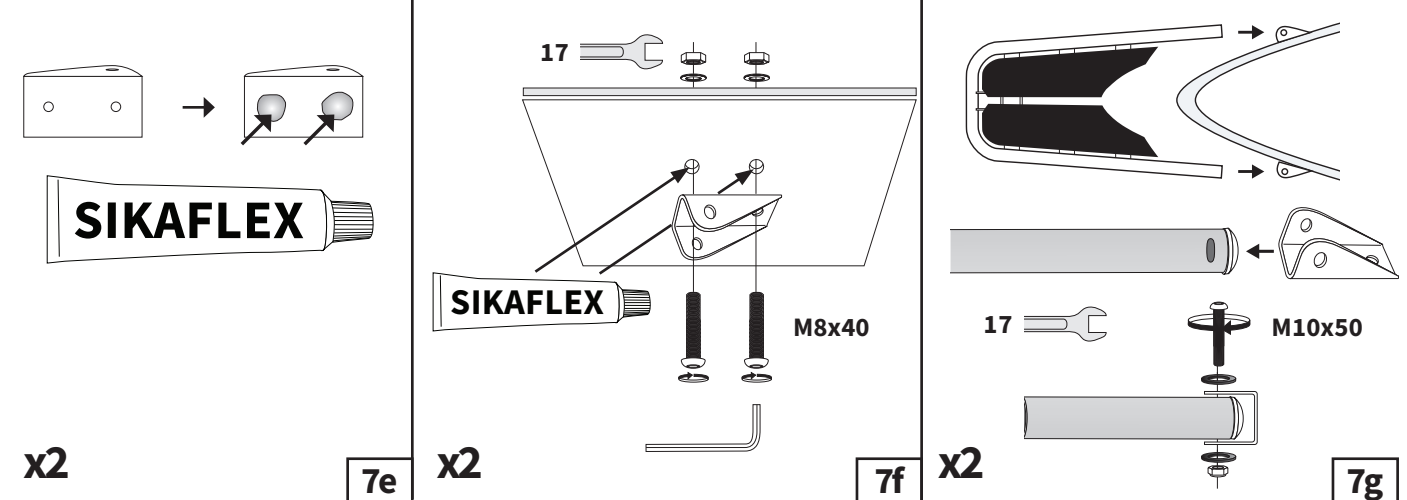
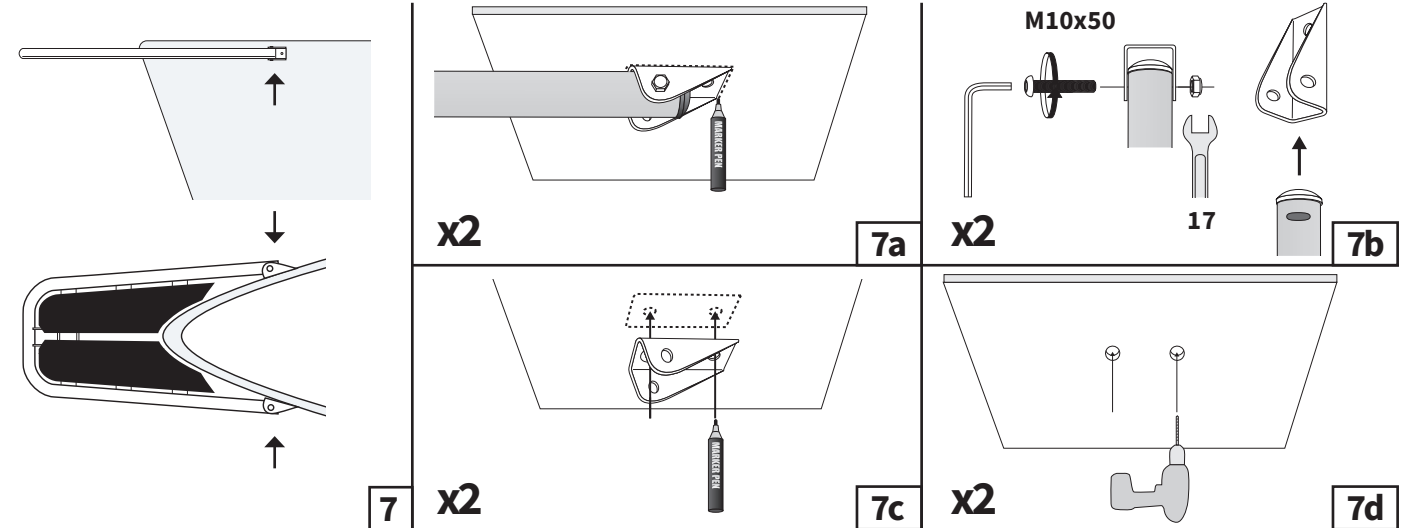
Om nya hål behöver borraras - förborra alltid.
If new holes need to be drilled - Always predrill.





Anpassa teaken efter förens form. / Customize the teak after the bow shape.





P1106

45°

