

Installation instruction Isotherm SP
Istruzioni per l'installazione Isotherm SP
Instructions pour l'installation Isotherm SP
Montageanleitung Isotherm SP
Monteringsanvisning Isotherm SP



isotherm

Isotherm SP Installation instructions

General

Isotherm SP is a sea water cooled refrigeration system for sailing yachts and power boats. This unique system means reduced power consumption and noise level. It has no fan or pump. The sea water cooled skin fitting/heat exchanger replaces the air cooled condenser and cooling fan. The heat is transferred directly to the surrounding water instead of being circulated as hot air inside the boat.

Description

The special skin fitting with its integrated condenser/heat exchanger is mounted in the hull and is made of salt water resistant brass with the heat exchanger coil in copper-nickel alloy and replaces the existing skin fitting for the sink drainage. The connection pipes to the compressor have a length of 1 meter and are equipped with quick couplings. The couplings can be opened and closed without loss of refrigerant. A filter dryer is mounted approx. 20 cm (7¾") above the skin fitting on the return pipe. A 1¼" ball valve should be mounted on the skin fitting.

Important! The hose between the sink and the ball valve shall be a minimum of \varnothing 38 mm (1½"). The skin fitting is normally kept clean due to the constant movement of the water and lack of sunlight. During sailing or motoring the water will flash the fitting and the heat exchanger coil rapidly, which will keep it clean from marine growth. The skin fitting shall be equipped with the zinc anode on the outside and which is included in the delivery.

Operation

Always keep the ball valve open to ensure a satisfactory function. If the ball valve is closed and the boat is in harbour, the fridge will operate at a reduced cooling level.

During sailing or motoring the fridge will operate better but not to its full potential with a closed valve. When the boat is on shore, the fridge system will operate at a reduced level, in this case the ball valve must be kept open to allow air ventilation through the hose and the sink.

Maintenance

When necessary clean the through hull fitting, do not use sharp or hard tools, a brush will be enough. In a tropical environment, cleaning of the fitting has to be made more often. If necessary, the threaded bottom entrance washer can be removed for better access to the heat exchanger coil.

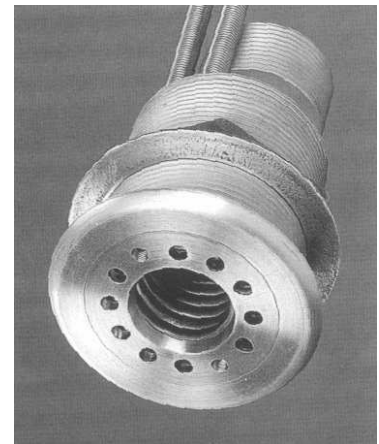
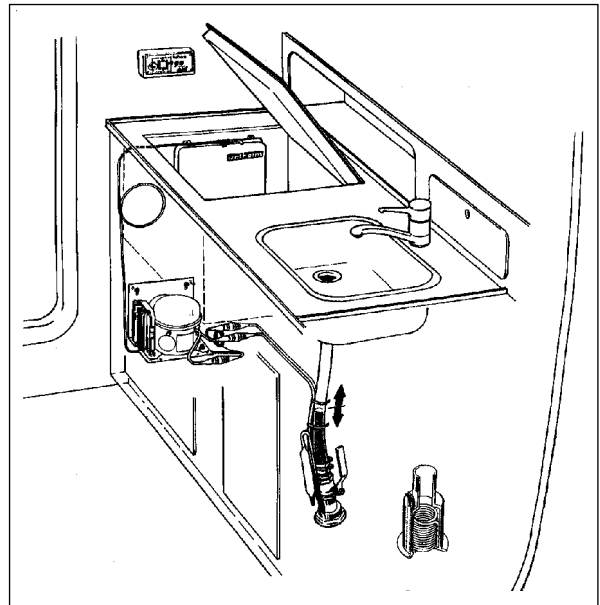
Corrosion: Galvanic corrosion can often take place on board when the boat is surrounded by salt water and should be carefully checked. This type of corrosion takes place depending on various electrical potential between different devices. When two different metals are placed under water and connected to each other, electricity will start to run. To prevent metal damages on parts under water, sacrificed anodes made of zinc are installed. Zinc is a less noble metal compared to other materials used and will therefore be sacrificed.

All Isotherm refrigeration units have the plus and minus power supply separated from all chassis parts. Isotherm SP has a skin fitting in direct contact with the sea water and has as standard a zinc anode. The brass in the fitting is dezincification and salt water resistant as well as the Cu/Ni condenser pipes and the soldering silver. The zinc anode on the fitting shall be inspected regularly and replaced as soon as half or more of the zinc is used. If it is affected to a high degree and not lasting more than one season or part of a season, the electrical system on board must be carefully checked to find the reason for the galvanic or stray-current corrosion.

Make sure that the refrigeration system is connected to the electrical system in such a way, it cannot be connected to the shore grounding when shore power is connected.

It is recommended to use an insulation transformer in the shore power system, to always be sure, boat and shore grounding is separated.

When the boat is equipped with a central bonding system, the SP skin fitting shall be connected to this with a 6 mm² copper cable. On the skin fitting, there is a M5 hole for this purpose.



Mounting

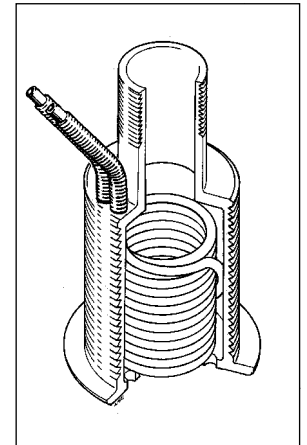
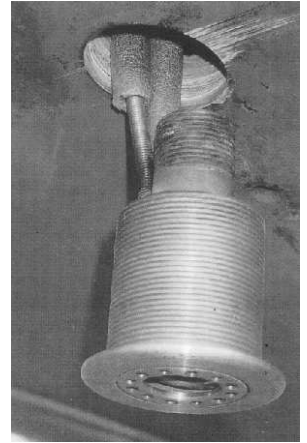
First of all, plan the installation!

The skin fitting is to be mounted in the hull instead of existing fitting for the galley sink waste water. The hole in the hull shall have a diameter of 60 mm (2½"). When an existing skin fitting is to be replaced, it is taken away by the following method. Place a wooden plug in the fitting from outside, use a 60 mm (2½") hole saw with a centre drill and cut out the complete skin fitting at the same time as the new hole is made. Put through the connecting pipes and the fitting from the outside, seal carefully using Sikaflex 291 or equivalent. The skin fitting has a 32 mm wrench grip on the inside part for easy tightening of the counter nut. Bend aside the connection pipes to allow the 1¼" ball valve to be mounted, which on the galley sink side shall have a hose serrated tail ø38 mm (1½") hose to be installed. As an option, there is a kit available, consisting of a 1¼ ball valve, ø38 mm (1½") hose adaptor and modification kit for the sink hose connection.

Part no. SFD 00008 AA.

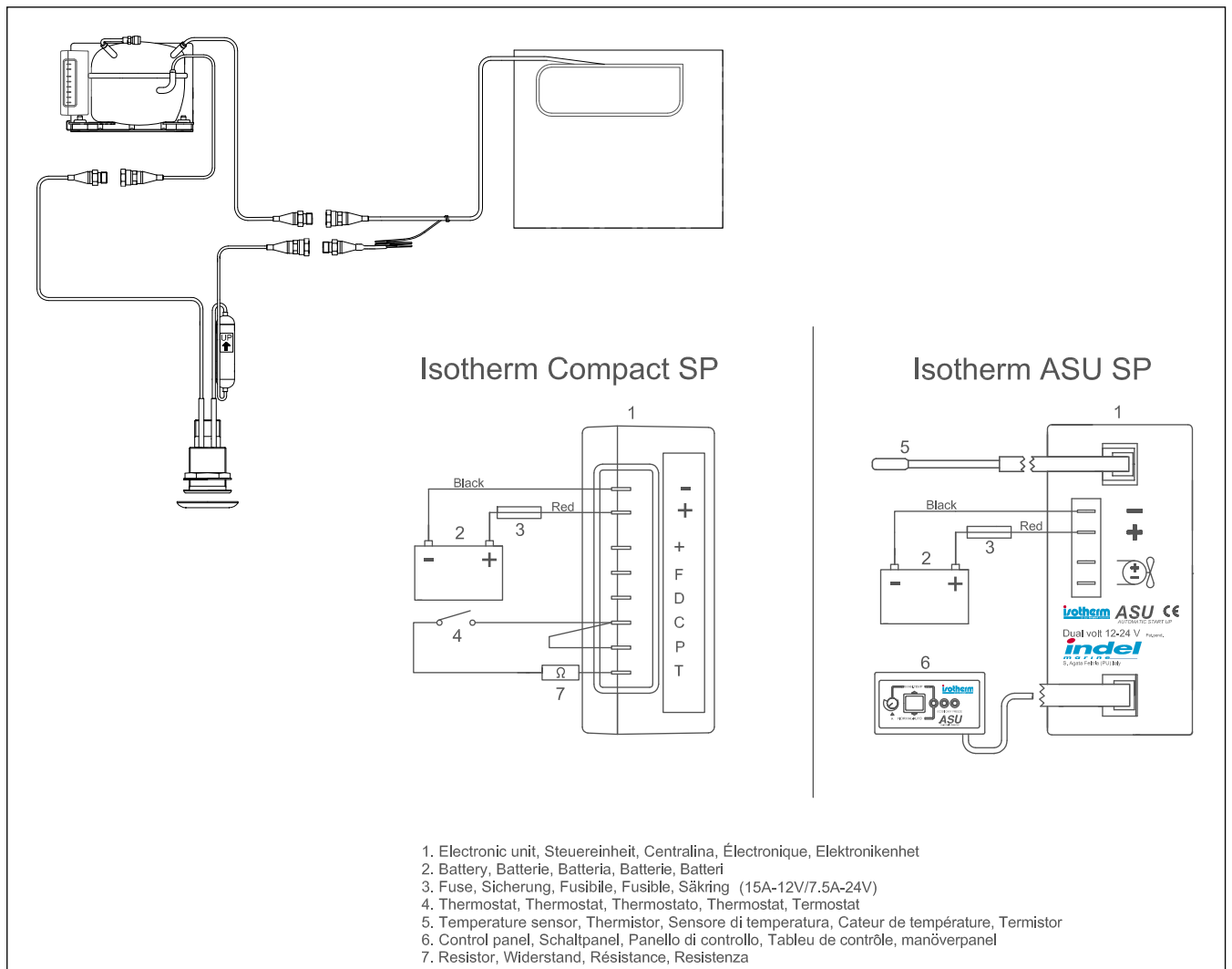
Remember to use twin hose clamps below the water line level.

The compressor unit is most likely to be placed in the compartment below the sink, in a suitable distance from the skin fitting, not more than one meter (3 ft.). The compressor shall be mounted horizontally. The bracket allows a choice of mounting positions, standing or bulkhead mounting. The compressor needs to be protected from splashed water or water leaking from the sink at all times.



Connection diagram

Isotherm SP



Isotherm SP

Istruzioni per l'installazione

Generalità

ISOTHERM SP è un impianto di refrigerazione raffreddato ad acqua marina per imbarcazioni a vela ed a motore. Questo straordinario impianto permette un minor consumo energetico e ridotti livelli di rumorosità. Non è munito di ventola o pompa. La presa a mare/scambiatore di calore raffreddato ad acqua marina sostituisce il condensatore raffreddato ad aria e la ventola di raffreddamento. Il calore viene trasferito direttamente nell'acqua anziché essere messo in circolazione come aria calda all'interno dell'imbarcazione.

Descrizione

La speciale presa a mare con il suo condensatore/scambiatore di calore integrato è montato nello scafo ed è in ottone resistente all'acqua salina con la bobina dello scambiatore in una lega in niccolite e sostituisce la presa a mare esistente per lo scarico del lavello.

I tubi di collegamento al compressore hanno una lunghezza di 1 metro e sono muniti di attacchi rapidi. Gli attacchi rapidi possono essere aperti e chiusi senza alcuna perdita di refrigerante.

Un filtro è montato a circa 20 cm al di sopra della presa mare sul tubo di ritorno. Sulla presa mare deve essere montata una valvola a sfera da 1¼" il tubo fra il lavello e la valvola a sfera deve avere un diametro minimo di 38 mm. La presa a mare normalmente viene mantenuta pulita grazie al movimento costante dell'acqua ed alla mancanza di luce solare. Durante la navigazione a vela o a motore l'acqua laverà la presa a mare e la bobina dello scambiatore di calore, in questo modo impedirà la formazione di alghe.

La presa mare può essere munita di un anodo di zinco all'esterno che fa parte della dotazione di fornitura standard

Funzionamento

Tenere sempre aperta la valvola a sfera per assicurare un funzionamento soddisfacente. Se la valvola a sfera è chiusa e l'imbarcazione si trova in porto, il frigorifero produrrà un livello di raffreddamento ridotto.

Durante la navigazione a vela o a motore il frigorifero funzionerà meglio, ma non raggiungerà il suo potenziale massimo.

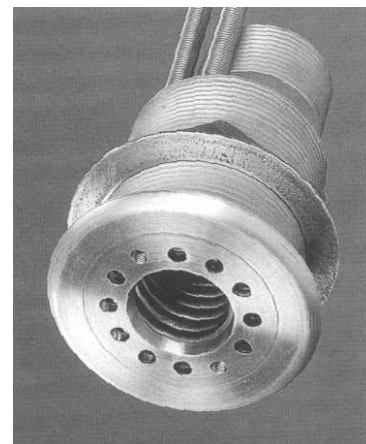
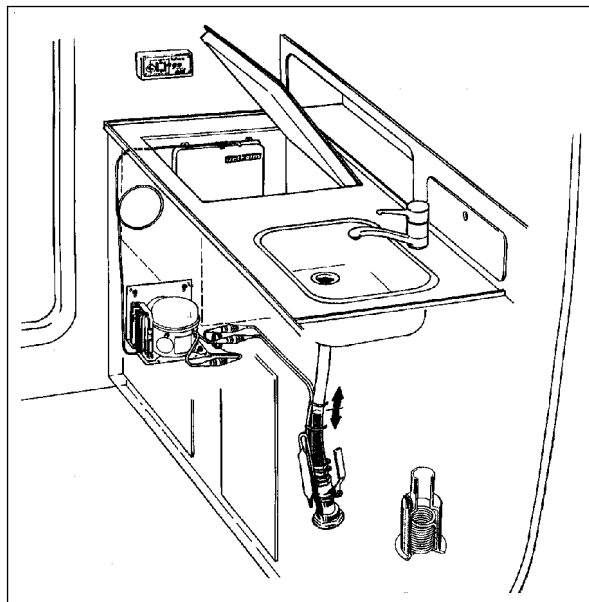
Quando l'imbarcazione è sulla costa, l'impianto di refrigerazione funzionerà ad un livello ridotto, in questo caso la valvola a sfera deve essere aperta per consentire il passaggio dell'aria attraverso il tubo ed il lavello.

Manutenzione

La manutenzione è ridotta al minimo. Quando necessario, pulire la bobina dello scambiatore di calore.

Non usare un attrezzo affilato o duro, sarà sufficiente una spazzola. Se necessario, la rondella filettata sul fondo può essere rimossa.

Corrosione: assicurarsi che l'impianto di refrigerazione sia collegato all'impianto elettrico a bordo in modo che non possa essere collegato a terra quando si utilizza alimentazione elettrica da terra. È importante ricordarsi questo quando si sceglie ed installa un sistema di carica della batteria da terra. In condizioni normali non è necessario montare l'anodo di zinco sulla presa dello scafo. Ma se si sospetta che potrebbe esservi il rischio di una corrosione galvanica a bordo o quando la barca è in acque calde ed "aggressive" dev'essere installato l'anodo di zinco. Si consiglia vivamente di montarlo quando l'Isotherm SP viene installato per la prima volta. Qualora l'anodo dopo una stagione presenti un notevole danneggiamento e perdita di materiale, si deve appurare la ragione. Si deve controllare accuratamente l'impianto elettrico a bordo per verificare la ragione della corrente e della dispersione e della dispersione. Se non si rileva un danneggiamento e l'anodo sembra in buone condizioni dopo una stagione, la presa sullo scafo può essere lasciata senza l'anodo se lo si preferisce. Ma l'anodo in zinco installato è sempre un buon indicatore che permette di tenere sotto controllo tutto l'impianto. (Codice art. SBE00006AA Anodo di zinco)



Montaggio

Innanzitutto, programmare l'installazione !

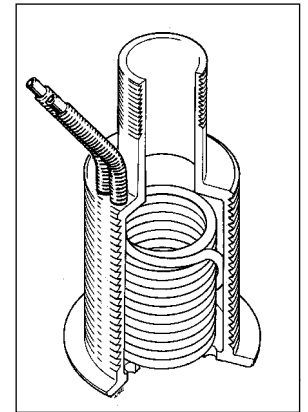
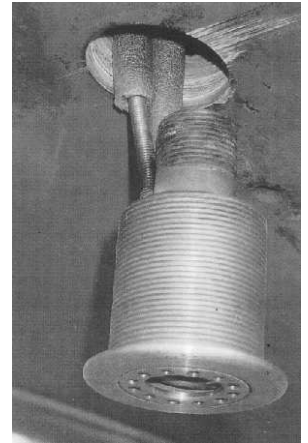
La presa a mare dev'essere montata nello scafo al posto della presa esistente per l'acqua di scarico del lavello. Il tubo nello scafo deve avere un diametro di 60 mm. Quando dev'essere sostituita una presa a mare esistente, dev'essere rimossa nel modo seguente. Collocare una spina in legno nella presa dall'esterno, usare un foretto con punta da 60 mm e tagliare tutta la presa dall'esterno. Sigillare accuratamente usando Sikaflex 291 o un prodotto equivalente, la presa a mare ha un attacco per chiave da 42 mm al suo interno per facilitare il serraggio del controdado. Pieghare su un lato i tubi di collegamento per consentire il montaggio di una valvola a sfera da 1¼", che sul lato del lavello deve avere un tubo ad estremità rastremata di 38 mm. Cambiare il raccordo del lavello con uno idoneo per il tubo da 38 mm di diametro da installare. In dotazione optional, è disponibile un kit costituito da una valvola a sfera da 1¼", un adattatore per tubo di 38 mm ed un kit per il collegamento del tubo del lavello (codice art. SFD00008AA Kit valvola presa mare per SP).

Ricordarsi di usare fascette per tubi doppie sotto il livello dell'acqua

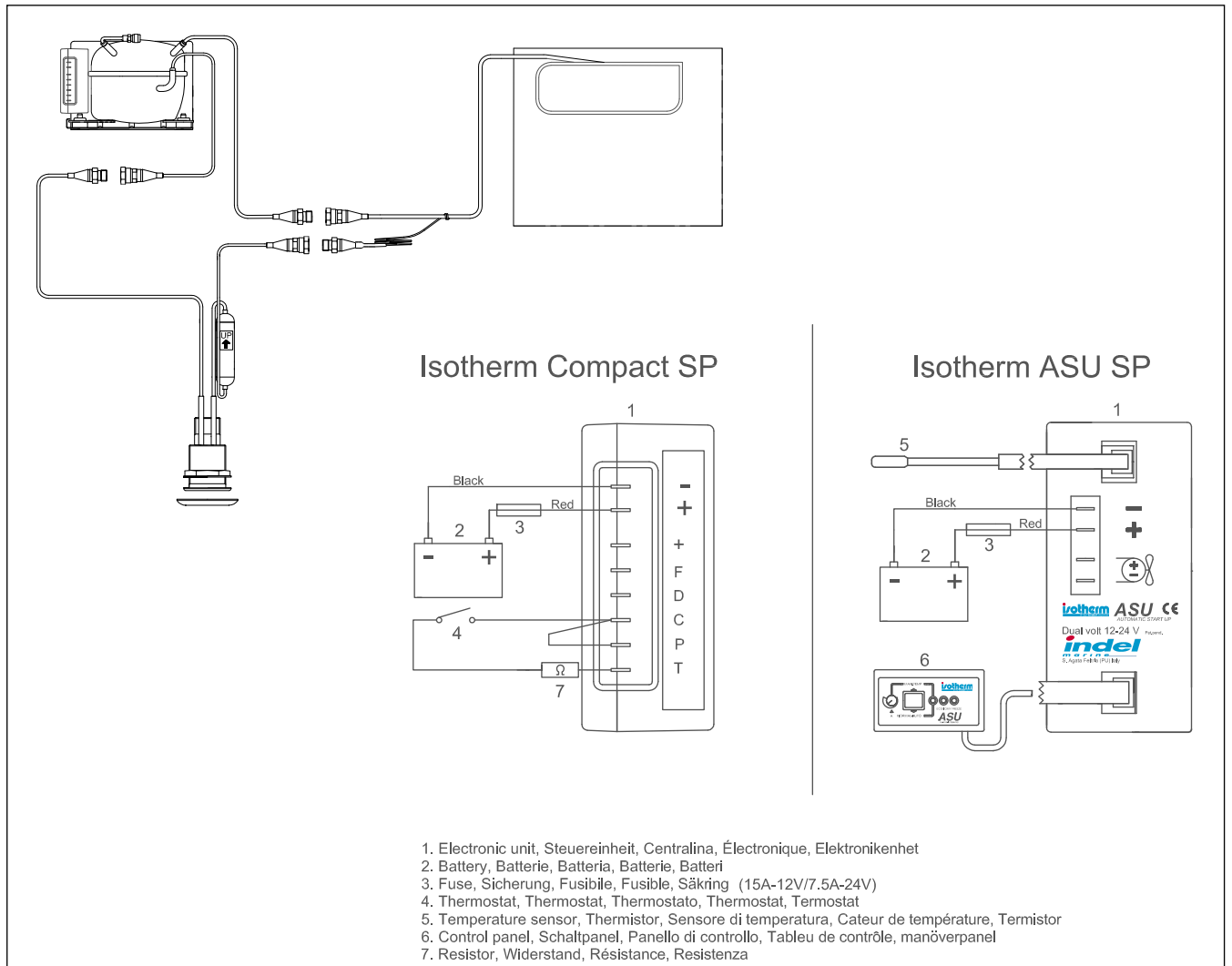
Il compressore probabilmente dev'essere collocato nello scomparto sotto al lavello, ad una distanza idonea dalla presa a mare, non più di un metro.

Il compressore dev'essere montato orizzontalmente. La staffa permette di scegliere diverse posizioni di montaggio, un montaggio in posizione verticale o nella paratia.

Il compressore dev'essere sempre protetto dagli spruzzi d'acqua o da perdite d'acqua dal lavello.



Isotherm SP



Isotherm SP

Instructions pour l'installation

Généralité

ISOTHERM SP est un système de réfrigération refroidit par l'eau marine pour bateaux à voile et à moteur. Cet extraordinaire système permet moins consommation d'énergie et un niveau du bruit réduit. Il n'est équipé ni d'un ventilateur ni d'une pompe. La prise à mer/ échangeur de chaleur à eau marine remplace le condenseur refroidit à air et le ventilateur de refroidissement. La chaleur est transférée directement dans l'eau à la place que être mise en circulation comme air chaude dans le bateau.

Description

La spéciale prise à mer avec son condenseur/ échangeur de chaleur est installée sur la coque et elle est en Othon résistant à l'eau saline avec la bobine de l'échangeur en une ligue cuivre- nickel et elle remplace la prise à mer existante pour le vidage de l'évier. Les tuyaux de connexion au compresseur sont longues 1 mètre et ils sont équipés de raccords. Les raccords peuvent être ouverts ou fermés sans aucune fuite de réfrigérant. Sur la prise à mer, il faut installer une valve à billes de 1¼» .

Le tuyau parmi l'évier et la valve à billes doit avoir un diamètre minimum de 38 mm. La prise à mer est normalement maintenue propre grâce au mouvement constant de l'eau et à l'absence de lumière.

Pendant la navigation à voile ou à moteur, l'eau va nettoyer la prise à mer et la bobine de l'échangeur de chaleur de façon d'empêcher la formation des algues. La prise à mer peut être équipée d'un anode en zinc à l'extérieur qui fait partie de dotation de la fourniture standard.

Fonctionnement

Pour assurer un fonctionnement satisfaisant, tenez toujours ouverte la valve à billes.

Si la valve à billes est fermée et le bateau est en port, le réfrigérateur va produire un niveau réduit de refroidissement.

Pendant la navigation à voile ou à moteur, le réfrigérateur fonctionnera mieux mais sans rejoindre son maximum potentiel.

Quand le bateau est sur la côte, le système de réfrigération fonctionnera à un niveau réduit ; en ce cas, la valve à billes doit être ouverte pour permettre le passage d'air dans le tuyau et dans l'évier.

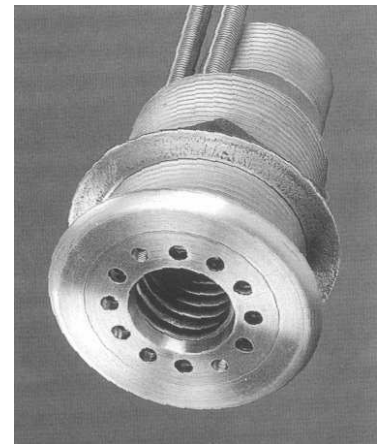
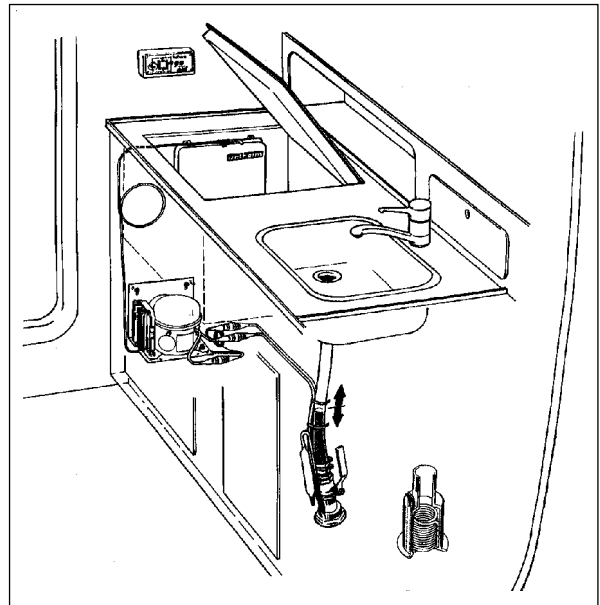
Manutention

La manutention est réduite au minimum. Si nécessaire, nettoyez la bobine de l'échangeur du chaleur.

N'utilisez pas un instrument affilé ou dur; une brosse sera suffisante. Si nécessaire, enlevez la rondelle filetée.

Corrosion: assurez-vous que le système de réfrigération soit joint à l'installation électrique à bord sans que il puisse être joint à terre quand l'alimentation électrique de terre est utilisée. Il est important de se rappeler de cela si vous choisissez et installez un système de chargement de la batterie à terre. En condition de normalité, il n'est pas nécessaire de installer l'anode en zinc sur la prise de la coque. Si vous doutez avoir le risque de corrosion galvanique à bord ou si le bateaux est dans des eaux chaudes et agressives, l'anode en zinc doit être installé. On suggère vivement de l'installer quand Isotherm SP est installé pour la première fois. Si, après une saison, l'anode est très endommagé et il présente une manque de matériel il faut en comprendre la cause. Il faut contrôler l'installation électrique à bord pour vérifier la raison de la courante et de la dispersion.

Si, après une saison, on ne révèle aucun endommagement et l'anode est en bon état, la prise de la coque peut être laissée sans l'anode si on le préfère. L'anode installé est quand même un bon indicateur pour tenir sous contrôle toute l'installation (code art. SBE00006AA Anode en zinc)



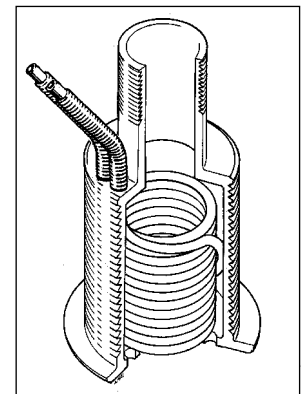
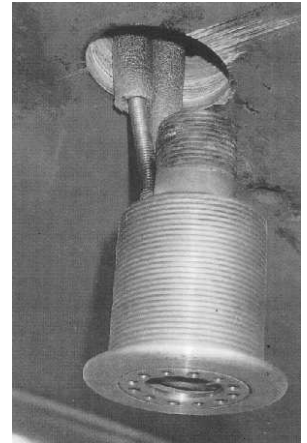
Montage

Premièrement, programmez l'installation!

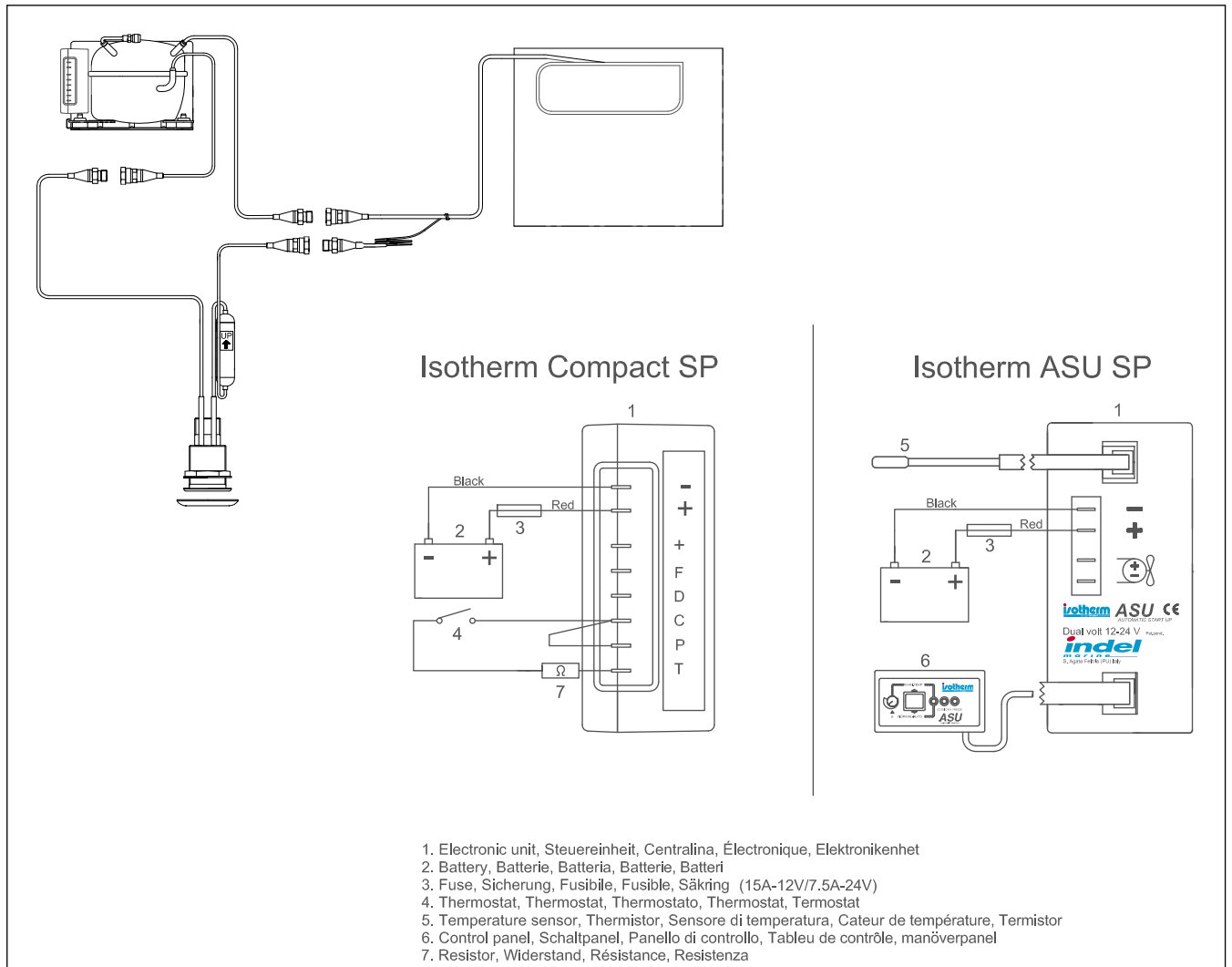
La prise à mer doit être installée dans la coque à la place de la prise existante pour l'eau de vidage de l'évier. Le tuyau dans la coque doit avoir un diamètre de 60 mm. Quand il faut remplacer une prise à mer existante, enlevez-la en suivant ces instructions : mettez une prise en bois à l'extérieur, faites un trou diamètre 60 mm et enlevez toute la prise de l'extérieur. Scellez soigneusement en utilisant Sikaflex 291 ou un produit équivalent. La prise à mer a un attaque pour clé à 42 mm à son intérieur pour faciliter le serrage du contre dé. Pliez sur un côté les tuyaux de connexion pour permettre l'installation d'une valve à billes 1¼», qui -sur le côté de l'évier- doit avoir un tuyaux à extrémité contracturée de 38 mm. Remplacez le raccord de l'évier avec un adaptateur pour le tuyau à installer de diamètre 38 mm. En option, un kit avec une valve 1¼», un adaptateur pour tuyaux 38 mm et un kit pour la connexion au tuyaux de l'évier est disponible (code art. SFD00008AA Kit valve prise à mer pour SP).

Rappelez-vous d'utiliser de bandelettes doubles pour tuyaux en dessous du niveau de l'eau

Le compresseur devra probablement être placé dans le compartiment en dessous de l'évier à une distance convenable à la prise à mer et pas plus que à un mètre. Le compresseur doit être installé en horizontal. L'étrier permet de choisir différentes positions d'installation, installation verticale ou sur la cloison. Le compresseur doit être toujours protégé par les jets d'eau ou par de fuites d'eau de l'évier.



Isotherm SP



Isotherm SP Montageanleitung

Allgemein

Isotherm SP ist ein Seewassergekühltes, besonders energiesparendes Kühlaggregat zum Einbau in Booten. Der übliche luftgekühlte Kondensator und der zuweilen darin angebrachte Kühlventilator werden hier durch einen Seewassergekühlten Borddurchlass/Wärmetauscher ersetzt.

Ausführung

Der Borddurchlass mit dem integrierten wassergekühlten Kondensator/Wärmetauscher wird in den Rumpf montiert. Er besteht aus salzwasserbeständigem Messing. Die Rohrschlange des Wärmetauschers ist aus einer Kupfer-Nickel-Legierung gefertigt.

Der Kühldurchlass ersetzt den vorhandenen Borddurchlass für den Spülbeckenablauf in der Pantry.

Die Verbindungsrohre zum Kompressor sind 1 m lang und mit Schnellkupplungen versehen. In einer Höhe von ca. 20 cm ist ein Filter/Trockner am Retourrohr montiert. Am Borddurchlass wird ein 1¼"-Kugelventil angebracht.

Wichtig: Der Schlauch zwischen Spülbecken und Kugelventil sollte mindestens einen Durchmesser von 38 mm haben. Der Borddurchlass ist normalerweise selbstreinigend. Der ständige Wasseraustausch und die Dunkelheit bilden ein ungünstiges Klima für Bewuchs. Beim segeln oder laufen unter Motor entstehen interne Kaskaden, die den Durchlass sauber halten. Der Borddurchlass soll auf der Außenseite mit einer Opferanode versehen werden. Es ist in der Lieferung mit.

Funktion

Das Kugelventil muss immer geöffnet sein, damit Kühlsystem zufriedenstellend arbeitet. Wenn das Ventil geschlossen ist, funktioniert die Kühlung beim Liegen am Steg mangelhaft, da das Wasser um die Rohrschlange stillsteht. Beim segeln oder laufen unter Motor mit geschlossenem Ventil funktioniert die Kühlung befriedigend, da das Wasser zumindest bei Seegang Turbulenzen im Borddurchlass bildet. Steht das Boot auf Land, funktioniert die Kühlung, jedoch nicht optimal. Das Kugelventil muss in diesem Fall geöffnet sein, damit der erwärmte Luft hindurchströmen und hinauf in das Spülbecken gelangen kann.

Wartung

Die Wartung beschränkt sich auf eine Reinigung der Rohrschlange des Borddurchlasses bei Bedarf. Bitte vermeiden Sie Gewalt und harte Werkzeuge. Verwenden Sie stattdessen eine Weiche Bürste. Bei Bedarf kann die Mündungsscheibe abgeschraubt werden. Die Opferanode soll regelmäßig nach Bedarf ausgetauscht werden. Zink Anode Teilnummer: SBE00006AA

Korrosionsangriff:

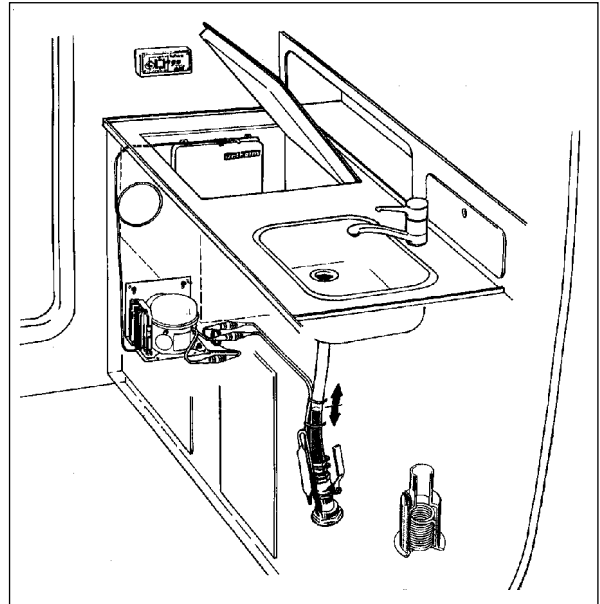
Galvanische Korrosion kann oft auf Booten in Salzwasser passieren, durch die unterschiedlichen elektrischen Potentiale von verwendete Materialien. Dafür soll die Opferanode (Zink) immer auf dem Borddurchlass als Korrosionsschutz montiert werden.

Kontrollieren Sie, dass das Kühlaggregat im Elektrosystem abgetrennt ist, so dass keine Erdung zum Land, sondern nur zum Boot besteht. Wenn ein zentral Masseschwamm im Rumpf montiert ist, soll auch die SP Borddurchlass an diesen angeschlossen werden. (M 5 Schraub)

Alle Isotherm Kühlaggregate haben Stromversorgung, + und -, separiert von Metallteilen. Der Isotherm SP Borddurchlass hat direkte Verbindung mit Wasser und die Zinkanode wird vor allem bei der Neuinstallation von Isotherm SP empfohlen. Nach der ersten Saison besteht Klarheit darüber, ob auch in Zukunft eine Zinkanode benötigt wird. Wenn diese nach der ersten Saison stark korrodiert ist, gilt das als Warnsignal! Fehler aufweist, die galvanische Ströme über den Borddurchlass verursachen. Zeigt die Zinkanode nach der ersten Saison keine nennenswerte Korrosion, ist alles in Ordnung.

Eine montierte Zinkanode ist jedoch ein guter Indikator für den Zustand des Elektrosystems.

Kontrollieren Sie, dass das Kühlaggregat im Elektrosystem abgetrennt ist, so dass keine Erdung zum Land, sondern nur zum Boot besteht. Wenn ein zentral Masseschwamm im Rumpf montiert ist, soll auch die SP



Borrdurchlass an diesen angeschlossen wird. Verwenden Sie mindestens 6 mm² Kupferkabel. (M 5 Schraub) Verwendung von einem Isolations-Transformator in der Landstromanlage ist zu empfehlen. Galvanische Trennung wird durch den Einbau eines Isolations-Transformators erreicht.

Montage

Beginnen Sie mit der Planung der Installation!

Der Borrdurchlass wird statt des vorhandenen Durchlasses für den Spül-ablauf der Pantry im Rumpf montiert. Die Öffnung im Rumpf muss 60 mm im Durchmesser betragen. Wenn ein vorhandener Durchlass ersetzt werden soll, wird der alte Durchlass entfernt wie folgt: Drücken Sie einen Holzpropfen in den Durchlass, so dass Sie mit einer Lochsäge Ø 60 mm mit Zentrubohrer den alten Durchlass vollständig wegbohren können. Gleichzeitig erhalten Sie eine Öffnung mit den richtigen Maßen für den neuen Durchlass. Die Verbindungsrohre mit Kupplungen und Filter werden von außen durch die Öffnung im Rumpf geführt. Dichten Sie sorgfältig mit Sikaflex o.ä., wenn Sie den neuen Durchlass festziehen. Dieser ist auf der Innenseite mit einem Schlüsselgriff, 42 mm, versehen, damit Sie beim Anziehen der Mutter auf der Innenseite dagegenhalten können. Biegen Sie danach die Rohre so weit zur Seite, dass Sie ein 1¼"-Kugelventil montieren können. Bringen Sie einen Schlauchnippel für einen Ø 38 mm Schlauch auf dem Kugelventil an und montieren Sie dieses am Durchlass.

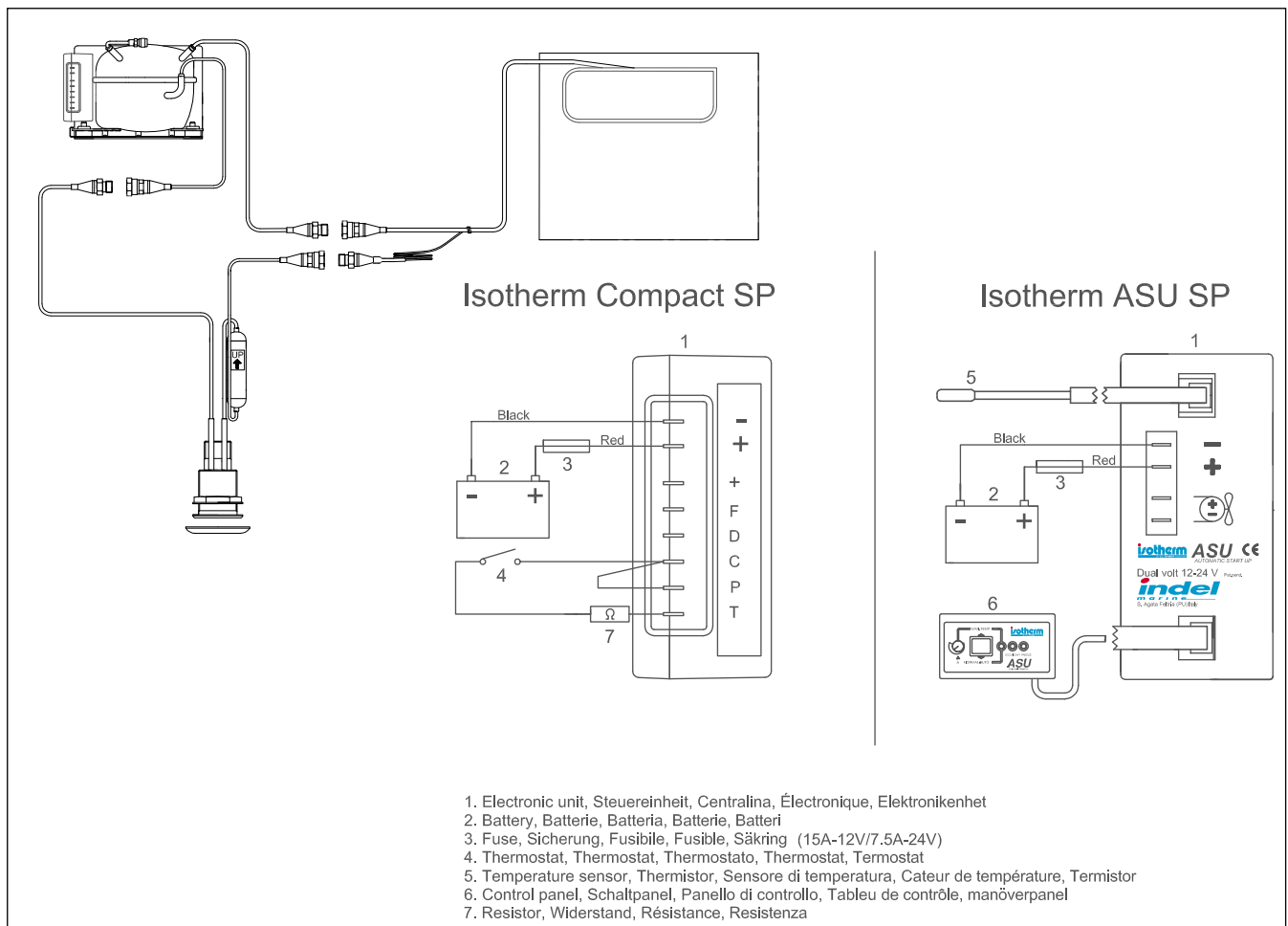
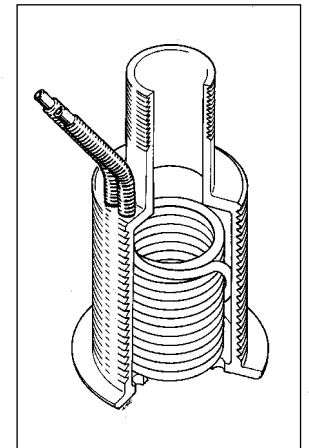
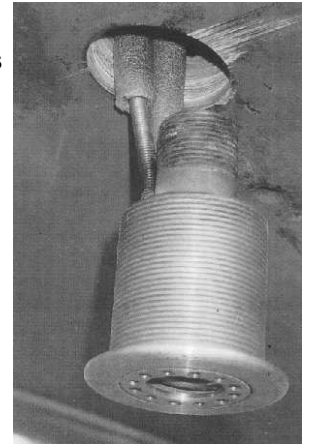
Gegebenenfalls muss der Spülablauf für einen Ø 38 mm Schlauch angepasst werden.

Ändern Sie den Spülablauf mit Hilfe von Adapter und Rohr.

Als Zubehör: Einbausatz mit Kugelventil und Spülablaufumbausatz, Teil Nr. SFD00008AA.

Bitte denken Sie daran, unterhalb der Wasserlinie doppelte Schlauch-Klemmen zu verwenden.

Der Kompressor wird am besten in der Nähe des Borddurchlasses montiert, normalerweise unter der Spüle. Er wird waagrecht mit den Befestigungsfüßen nach unten angebracht. Die Konsole ist so geformt, dass sie auf eine ebene Unterlage gestellt, an ein Schott gehängt werden kann. Montieren Sie die Kompressoreinheit so, dass sie gegen Spritzwasser und eventuelle Ausflüsse von einer undichten Spüle geschützt ist.



Isotherm SP Monteringsanvisning

Allmänt

Isotherm SP är ett vattenkylt speciellt energisnålt kylaggregat avsett för inbyggnad i båtar. Den sjövattnenkylda bordgenomföringen/värmeväxlaren ersätter den normalt luftkylda kondensorn och i förekommande fall kylfläkten, placerad på kondensorn.

Utförande

Bordgenomföringen med den integrerade vattenkylda kondensorn monteras genom skrovet. Den är utförd i saltvattenbeständig mässing med värmeväxlarens rörslinga i kopparnickel legering.

Den ersätter den befintliga bordgenomföringen till vaskavloppet i pentryt. Förbindelserören till kompressorn är 1 m långa och försedda med snabbkopplingar som kan öppnas och förslutas utan att köldmedium går förlorat.

Ett torckfilter är monterat ca 20 cm upp på returröret. En 1 1/4" kulventil skall monteras på bordgenomföringen.

Viktigt: Slangen mellan vasken och kulventilen ska ha en innerdiameter på minst 38 mm. Bordgenomföringen är normalt självrensande, det är ständig vattenväxling och mörkt, vilket är ogynnsamt för beväxning. Vid segling eller motorgång blir det interna "kaskader" som håller rent. Bordgenomföringen ska förses med den medlevererade offeranoden på utsidan. En offeranod ingår i leveransen.

Funktion

Kulventilen skall alltid vara öppen för att kylsystemet skall fungera tillfredsställande. Med ventilen stängd fungerar kylan dålig om båten ligger stilla, då vattnet kring rörslingan inne i genomföringen i så fall blir stillastående. Vid segling eller motorgång med stängd ventil fungerar den hyggligt eftersom vattnet kommer att bli turbulent i bordgenomföringen, i varje fall i sjögång. Med båten på land fungerar kylan, men inte optimalt. Kulventilen ska då vara öppen så att uppvärmd luft kan strömma igenom och komma upp i vasken.

Underhåll

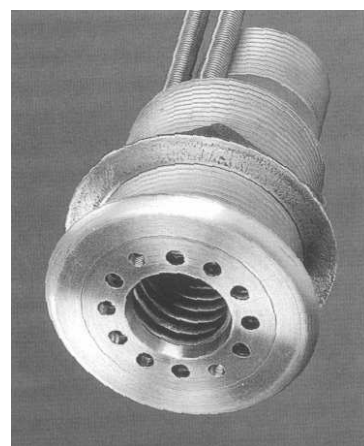
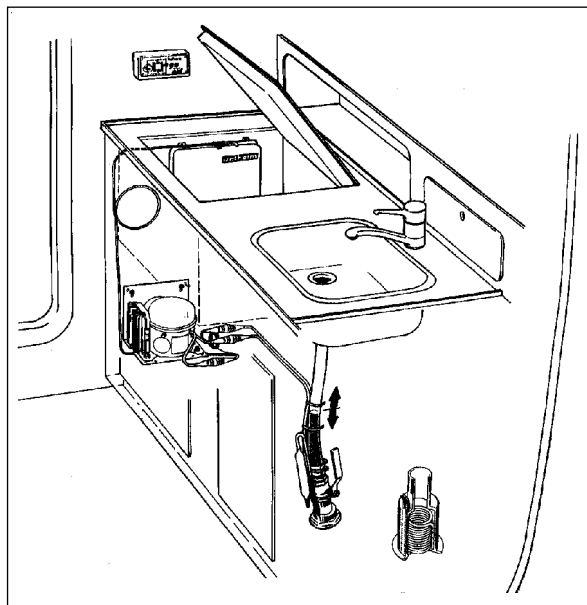
Underhållet inskränker sig till att vid behov göra ren bordgenomföringens rörslinga. I tropiska klimatområden måste detta göras med tätare intervall. Använd inte våld och hårda verktyg, använd mjuk borste. Vi behövs kan mynningsbrickan (med de små hålen) gängas bort, för bättre åtkomlighet kring rörslingan.

Korrosionsangrepp: Galvanisk korrosion kan ofta uppstå ombord i en båt som omges av saltvatten och skall ägnas särskild uppmärksamhet. Denna typ av korrosion uppstår som en följd av elektrisk potentialskillnad som orsakar materialvandring. För att förhindra materialangrepp på de metalldelar som är i kontakt med saltvatten, direkt, eller bara genom miljön, så monteras offeranoder. Dessa är av zink som befinner sig långt ner på metallers spänningsskala och får korrodera och lämna ifrån sig material under kontrollerade former och som därför regelbundet måste bytas ut. Om den angrips snabbt och inte räcker mer än en eller två säsonger, skall båtens elsystem undersökas för att avslöja eventuella krypströmmar som orsakar s.k. läckströmskorrosion. Zinkanodens reservdelsnummer är: 39051

Om båten är utrustad med ett centralt jordplan (jordplatta) monterat i skrovet, där samtliga genomföringar är anslutna till gods, skall också SP-genomföringen anslutas. Det finns ett M5 skruvhål på genomföringen för detta ändamål. Använd minst 6 mm² kabel.

Om båten har landströmsanslutning, rekommenderas att denna är försedd med en skiljetransformator eller likvärdig utrustning för att förhindra potentialskillnad mellan landjord och båt.

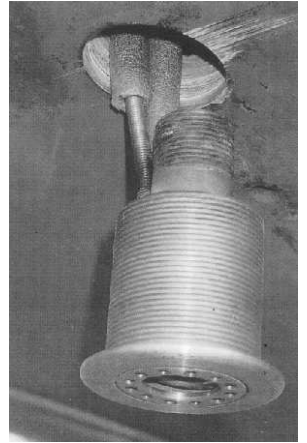
Alla Isotherm kylanläggningar har strömtillförselns plus och minus separerad från alla chassidetaljer. Isotherm SP som har en bordgenomföring i direkt kontakt med havsvatten har som standard en offeranod av zink. Bordgenomföringen är gjord i avzinkningshärdad och saltvattenbeständig mässing. Kondensorröret som är av Cu/Ni, liksom silvret i lödningarna offeranoden på Isotherm SP ska kontrolleras regelbundet och byts ut då mer än hälften av materialet är förbrukat. Om den angrips snabbt och inte räcker mer än en eller två säsonger, skall man undersöka båtens elsystem för att avslöja eventuella krypströmmar som orsakar läckströmskorrosion.



Montering

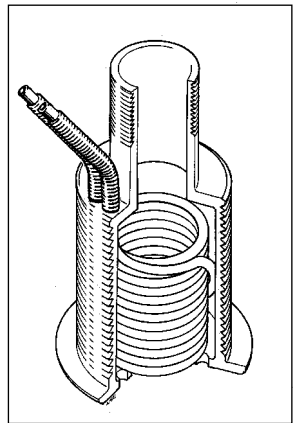
Planera först installationen!

Bordgenomföringen monteras i skrovet i stället för den befintliga genomföringen för avloppet från vasken i pentryt. Hålet i skrovet skall vara $\varnothing 60$ mm. När den befintliga genomföringen skall ersättas tas den gamla bort genom att en träplugg trycks in i genomföringen från utsidan, så att en hålsåg $\varnothing 60$ mm med centrumborr kan användas för att borra bort den gamla genomföringen helt och hållet, samtidigt som ett hål med rätt diameter erhålles för den nya genomföringen. Förbindelserören med kopplingar och filter träs utifrån upp genom hålet i skrovet. Täta noggrant med Sikaflex 291 eller motsvarande då den nya genomföringen dras fast. Den har ett nyckelgrepp (NV42) på insidan så att man kan hålla emot då muttern dras åt på insidan. En $1\frac{1}{4}$ " kulventil skall monteras på genomföringen. Montera först en rak slangnippel för $\varnothing 38$ mm slang på kulventilen, täta ordentligt, t.ex. med LocTite 577. Vik undan rören på genomföringen tillräckligt för att kunna montera kulventilen. Täta ordentligt. Vaskavloppet måste också i förekommande fall ändras för att passa mot $\varnothing 38$ mm slangen. Som tillbehör finns en monterings-sats med en kulventil $1\frac{1}{4}$ ", $\varnothing 38$ mm slangnippel och adapter till vasken. Artikelnummer: 39052.



Kom ihåg att använda dubbla slangklammer under vattenlinjenivån!

Slangen från bordgenomföringen upp till vasken ska dras så vertikalt som möjligt, så att vattnet har fri rörelseförmåga upp och ner i slangen. Kompressorn monteras lämpligen i närheten av bordgenomföringen, normalt i utrymmet under vasken. Kompressorn monteras vågrätt med gummifötterna nedåt. Konsolen är utformad så att den kan stå på ett plant underlag eller hängas på ett skott. Montera kompressorn så att främst elektronikdelarna skyddas från fukt och stänkvatten.



Hopkopplingschema

Isotherm SP

