

Echo SC18 Tuotenro: 425205

Seinäänasennettava kaasulämmitin läpivientiputkella

OSA 1, Asennus- ja käyttöohje

HUOM! Kaikki selitykset ja ohjeet viittaavat englanninkieliseen käyttöohjeeseen joten tämän käyttöohjeen lukemisessa tulee käyttää rinnalla englanninkielistä käyttöohjetta. Säästä molemmat käyttöohjeet. Osa selityksistä ja ohjeista ei liity tähän kamiinamalliin. Tässä ohjeessa luetellut sivuviitteet osoittavat sivunumeron alkuperäisessä englanninkielisessä ohjeessa.

Osa 1 Käyttöohje:

Sida 3:

Hyvä asiakas,

Onnittelemme tämän kamiinan valinnasta. Tämän tuotteen korkea laatu takaa tehokkaan ja miellyttävän lämmityksen ilman ongelmia vuosiksi. Mikäli asennukseen tai käyttöön liittyy kysymyksiä joihin tämä käyttöohje ei anna riittävää vastausta pyydämme ottamaan yhteyttä jälleenmyyjään.

Tämä käyttö- ja asennusohje sisältää tärkeitä turvallisuuteen liittyviä tietoja. Lue tämä käyttöohje ennen kamiinan asennusta ja käyttöönottoa.

Sivu 4:

Tälle tuotteelle myönnetään kuluttajalakien mukainen takuu. Tarvittaessa ota yhteys kamiinan jälleenmyyjään.

Kamiinalla on CE-hyväksyntä ja se on merkitty asianmukaisella tavalla (katso kuva).

Lue erityisen huolellisesti käyttöohjeen ne kohdat joissa on merkintä **TÄRKEÄÄ** tai **VAROITUS!** ja lisäksi lue kaikki turvallisuutta koskevat kohdat.

Sivu 5:

TURVALLISUUSOHJEET

Noudata aina laitteen asennukseen ja käyttöön liittyviä ohjeita ja lisäksi huomioi ja noudata yleisiä nestekaasulaitteiden käyttöä ja turvallisuutta koskevia ohjeita materiaali- ja henkilövahinkojen välttämiseksi.

VAROITUS

Tietyt kamiinan osat voivat kuumentua erittäin kuumaksi. Estä lasten ja kotieläinten pääsy kamiinan lähelle (katso kuva 1). Varmista riittävä etäisyys kamiinan ja herkästi syttyvien materiaalien välillä.

Sulje kaasupullon kaasuventtiili välittömästi jos tunnistat huonetilassa nestekaasun tuoksua, tuuleta huone perusteellisesti ja suorita laitteelle ja kaasunsyötölle (letkut, liittimet, venttiili) vuodontestaus.

Älä kosketa osia joista lämmin ilma virtaa ulos tai muita lämpimiä osia.

Älä tee toimenpiteitä joita ei ole mainittu tässä käyttöohjeessa äläkä yritä muuttaa kamiinan rakenteita. Tarvittaessa ota yhteys valtuutettuun huoltoliikkeeseen.

Kamiinaa ei saa peittää millään materiaalilla.

TÄRKEÄÄ!

Poistokanavan ulostulopää EI SAA sijaita autohallissa tai autotallissa, portaiden alapuolella, parvekkeella tai naapurin hallinnassa olevien tilojen lähellä.

Suorakulmaiset vähimmäisetäisyydet poistokanavan ulostuloon:

- ikkunaan tai aukkoon joka sijaitsee ulostulon yläpuolella: 1 m
- oveen, ikkunaan tai aukkoon pakokaasuputken ulostulokohdan alapuolella tai sivuilla: 50 cm
- rakennuksen kulmaan: 50 cm
- liittyvään rakennukseen: 2 m
- sähkökeskukseen: 50 cm
- lattiaan ulostuloaukon alapuolella: 50 cm
- minimikorkeus maahan: riippuu lumen kinostumiskorkeudesta
- ilmanvaihtoventtiili (korvausilmaventtiili): 2 m
- katon räystäs ulostuloaukon yläpuolella: 1 m
- ulostuloaukon ulostuleva osa seinästä: maks 20 cm

Sivu 6

YLEISIÄ HUOMAUTUKSIA

Lue asennus- ja käyttöohjeet huolellisesti läpi ja noudata ohjeita, säilytä ohjeet myöhempää käyttötarvetta varten. Jos käyttöohje häviää ota yhteys jälleenmyyjään ja tilaa uusi kopio. Kamiina on asennettava riittävän ammattitaidon omaavan henkilön toimesta. Jos olet epävarma, ota yhteyys jälleenmyyjään.

Jos et aio käyttää kamiinaa pitempään aikaan aseta kamiinan säädin AV-asentoon (pois päältä) ja sulje kaikki kaasujärjestelmän hanat ja venttiilit.

Sivu 7

Kuva Echo-kamiinasta.

Sivu 8

Echo XC on termostaattisäädetty lämmitin, jonka tasapainotettu ilmanvaihto (veto) toimii siten, että kamiina vetää nestekaasun polttamisessa tarvittavan ilman ulkotilasta palokaasujen siirtyessä ulkotilaan - erityisen kanavajärjestelmän avulla. Kamiina on hyväksytty käytettäväksi myös nukkumatiiloissa.

Tämän mallin mukana toimitetaan vesiastia ilmankosteuden ylläpitämiseksi sopivana. (katso kuva 2 sivulla 8).

Ohjauspaneelissa on seuraavat osat:

1. Säädin jossa merkinnät: AV (POIS), Piezotändning (Pietsosytytys), Pilotlåga (Pilottiliekk), Huvudbrännare (Pääpoltin)

5. Termostaattisäädin asetuksilla 1-7 (kts. kuva 3 sivulla 8)

Tämä malli sisältää ajastimen ja tuulettimen.

Sivu 9 - 15

AloitUS

Avaa kaasuventtiili (kts. kuva 1 sivulla 9) ja aseta termostaattisäädin asentoon 7.

Käännä säädintä hieman oikealle ja paina sitä sisäänpäin, pidä sisänpainettuna

hetken aikaa ja anna nestekaasulle hieman aikaa alkaa virrata polttimeen tasaisesti (voi olla että tähän kuuluu hetkinen jotta kaasuletkuihin mahdollisesti kertynyt ilma pääsee virtaamaan ulos).

Pidä säädin edelleen sisäänpainettuna ja käännä ohi sytytyssymbolin pilottiliekin symboliin asti (pieni liekki). Pietsosytytin tuottaa kipinän joka sytyttää pilottiliekin. Toimenpide pitää ehkä toistaa kun kamiinaa käynnistetään ensimmäistä kertaa.

Pidä säädintä sisäänpainettuna 15 - 20 sekunnin ajan sen jälkeen kun pilottiliekki on syttynyt jotta termoelementti ehtii kuumentua riittävästi ja voi tuottaa impulssin liekinvahdille sen pitämiseksi auki-asennossa. Päästä sitten säädin ulos ja tarkista tarkistusikkunasta kamiinan etupuolella että pilottiliekki palaa tasaisesti.

Käännä säädin sen jälkeen pääpolttimen symbolin kohdalle (iso liekki) ja aseta termostaattisäädin haluttuun lämmitystehoasentoon (1 - 7) lämmitystarpeen mukaan.

Jos liekki jostakin syystä sammuisi kamiinan liekkivahti sulkee kaasunsyötön. Aseta säädin asentoon AV (pois) ja odota 1 minuutin ajan ennen kuin yrität käynnistystä uudelleen.

LÄMPÖTILAN SÄÄTÖ

Kun termostaattisäätimellä valittu huonelämpötila on saavutettu, pääpoltin sammuu ja vain pilottiliekki jää palamaan. Kun lämpötila sitten laskee termostaatti päästää pääpolttimen liekin syttyymään. Näin lämpötila pysyy tasaisesti asetetussa tasossa. Jos halutaan korkeampi lämpötila huonetilaan säädintä tulee kääntää kohti asentoa 7, jos halutaan matalampi lämpötila käännetään kohti asentoa 1 (7 = suurin lämmitysteho, 1 = pienin lämmitysteho).

PILOTTILIEKKI

Tarvittaessa kamiinaa voi käyttää pelkällä pilottiliekillä. Käännä säädin pilottiliekin asentoon (pieni liekki). Jos halutaan siirtyä jälleen täydelle teholle käännä säädin ison liekkisymbolin kohdalle.

SULKEMINEN

Käännä säädin asentoon AV (pois) kun haluat sammuttaa kamiinan. Jos et aio käyttää kamiinaa pitempään aikaan sulje myös kaasuventtiilit mukaan lukien kaasupullon venttiili.

PUHDISTUS JA HUOLTO

Odota kunnes kamiina on jäähtynyt ja puhdista kamiina puhtaalla kostealla kankaalla ja miedolla saippuavesiliuoksella. Älä koskaan käytä syövyttäviä tai hankaavia pesuaineita sillä ne voivat vaurioittaa kamiinaa ja sen pintoja. Irrota ulkokuori ja poista mahdollinen lika ja pöly kuoren takaa. Varo vaurioittamasta kamiinan sisäosia.

OSA 2 Asennusohjeet

Sivu 2

Tällä kamiinalla on CE-hyväksyntä ja se täyttää Kaasulaitedirektiivin 90/396/EEC mukaiset vaatimukset.

Sivu 3

Kiitos, että valitsit tämän lämmityskamiinan.

Valmistaja takaa, että tuote on luotettava ja pitkäikäinen ohjeiden mukaisesti asennettuna ja käytön tapahtuessa ohjeiden mukaisella tavalla.

Valmistaja ei vastaa vahingoista, jotka aiheutuvat väärästä asennuksesta tai käyttötavasta. Noudata kaikkia tämän käyttöohjeen ohjeita. Ota yhteys jälleenmyyjään jos jokin asia on epäselvä. Tälle tuotteelle myönnetään takuu joka perustuu kuluttajatuotelakiin.

Sivu 4-5

Lue turvallisuusohjeet OSA 1 SIVU 5.

Sivu 6

KUVAUS

Kamiina lämmittää huonetilan lämpötilaa nestekaasua palokammiossa polttamalla. Alumiininen heijastin säteilee lämpöä tasaisesti ja tehokkaasti. Paloilma otetaan ulkotilasta ja pakokaasut johdetaan ulkotilaan erityisen seinään asennettavan läpivientiputkijärjestelmän avulla. Kamiina on hyväksytty käytettäväksi myös makuutiloissa.

HUOMAUTUS!

Kamiinassa on kiinnitettyinä laitekilpi (katso kuva 1 ja 2) jossa on tekniset tiedot sinisillä merkinnöillä. Tarkista, että laitekilvessä on seuraavat tiedot: Kaasuluokka / Gaskategori I3 B/P (gasol) ja Kaasunpaine / Gastryck 30 mbar.

SIVU 7

(katso kuva 1 vasemmalla)

Mallivaihtoehtojen yksityiskohdat vaihtelevat hieman valmistajakohtaisesti. Tälle mallille pätevät seuraavat tiedot

3. Toiminstosäädin
6. Termostaattisäädin
7. Laitekilpi
9. Kaasuventtiili
10. Lämpötila-anturi (ympäristölämpötila)
14. Pääpoltin ja pilottipoltin
15. Lämpöheijastin

Sivu 8

TEKNISET TIEDOT DATA Malli Echo XC 18

Nimellinen kokonaisteho maks	2100 W
Nimellinen kokonaisteho min	840 W
Lämmitysteho maks	1790 W
Lämmitysteho min	710 W
Hyötysuhde	90,1%
Kaasuluokka	I3 B/P gasol

Kaasunpaine sisääntulossa	30 mbar
Kaasunpaine suuttimella	28,8 mbar
Kaasunkulutus maks	160 g/t
Laitetyyppi	C11
Pilottiliekin suutinkoko	0,19 mm
Pääpolttimen suutinkoko	0,73 mm
Suojausluokka	IP 20
Paino	16,5 kg

Sivu 10

(katso vasemmanpuoleista kuvaa)

Ohjauspaneeli koostuu seuraavista:

- 1. Säädin jossa merkityt asennot: AV (pois päältä), Piezotändning (Sytytys), Pilotlåga (Pilottiliekki), Huvudbrännare (Pääpoltin)**
- 5. Termostaattisäädin asennoilla 1 - 7**

Sivu 11

Toimituksen sisältö:

- 1. Lämmityskamiina Echo XC 18**
- 2. Seinäasennustarvikkeet**
- 3. Käyttö- ja asennusohje**
- 4. Pakokaasu- ja ilmanvaihtokanava**
 - Sapluuna
 - Levy tukiulokkein eristysputkea varten, ulkoseinän puoli
 - Levy tukiulokkein eristysputkea varten, sisäseinän puoli
 - Teippi (auttaa putkien katkaisua suoraan)
 - Ruuvit ja tulpat
 - Kumitiiviste
 - Eristysputki puuseinää varten 50 cm halkaisija 13 cm
 - Ilmanvaihtoputki 50 cm halkaisija 9 cm
 - Pakokaasuputki 50 cm halkaisija 6 cm
 - Jouset sisäputken tuentaan
 - Ulkoseinäkotelo
 - Kaasuventtiili ja liittimet

Sivu 12

(katso kuva)

Paino ja mitat

Korkeus (A)	580 mm
Syvyys (B)	225 mm
Leveys (C)	390 mm
Paino	16,5 kg

ASENNUS

Sivu 13

(katso kuva)

Tarkista ennen asennusta, että kamiinan suunniteltu asennuskohta jättää riittävästi vapaata tilaa kamiinan turvalliselle toiminnalle. Kamiinan lähellä ei saa olla herkästi syttyviä tai lämmöstä vaurioituvia materiaaleja, ei kamiinan takana, eikä sivuilla. Kamiinan ulkopintojen lämpötila voi nousta poistokanavan kohdalla 180 °C. Varmista, että seinä kestää kamiinan painon (16,5 kg).

Sida 14

(katso kuva 1)

Kamiinan periaatekuva tasapainotelulla vedolla, tyyppi C11.

Asennuksen työskentelyjärjestys:

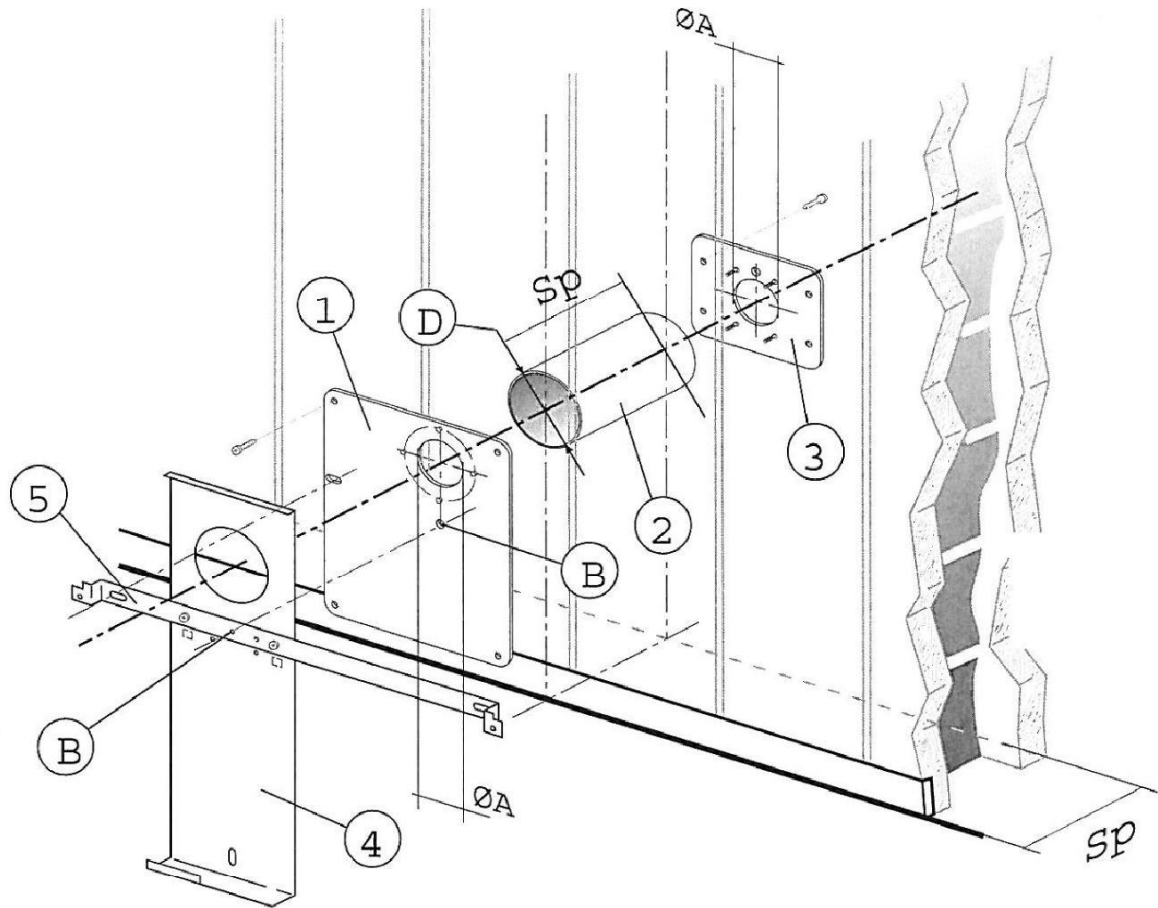
- Varaa riittävästi tilaa kamiinaa varten
- Tee reikä eristysputkea varten
- Eristysputken katkaisu ja asennus
- Takalevyn asennus ja kiinnitys kamiinaan
- Ilmanvaihtoputken katkaisu ja asennus
- Ulkoseinäkotelon asennus
- Pakokaasuputken katkaisu ja asennus
- Putken ja kamiinan välisen tiivisterenkaan asennus
- Kamiinan asennus
- Nestekaasujärjestelmän liitännät

Varaa riittävästi tilaa kamiinaa varten.

Ota esiin sapluuna ja merkitse keskipiste B kamiinan seinäkiinnikettä varten. Merkitse myös keskipiste A putkiläpivientää varten.

(HUOM! Sapluuna sisältää useamman kamiinamallin mitoituksiin liittyviä merkintöjä, varmista, että käytät oikeita merkintöjä).

Alla oleva kuva esittää seinäläpiviennin periaatteen.



1. Levy tukiulokkein eristysputkea varten, sisäseinän puoli
2. Eristysputki puuseiniä varten
3. Levy tukiulokkein eristysputkea varten, ulkoseinän puoli
4. Asennuslevy kamiinaa varten
5. Asennustarvikkeet seinäkiinnitystä varten

ØA. Ilmanvaihtokanavan reiän halkaisija

B. Keskitysreikä

D. Eristysputken halkaisija

SP. Seinän paksuus

Eristysputken reiän poraaminen

Poraa Ø 13 cm reikä seinään eristysputkea (2) varten. Varmista, että keskikohta osuu yhteen pisteen A kanssa. Pora reikä kohtisuoraan reiän läpi, ei vinoon.

Eristysputken katkaisu ja asentaminen

Mittaa seinän paksuus ja katkaise eristysputki (2) seinän paksuutta vastaavaan pituuteen. On tärkeää, että eristysputken pituus on sama kuin seinän paksuus, muutoin voi aiheutua käyttöhäiriöitä. Varmista, että suoritat katkaisun kohtisuoraan putken suhteen.

Työnnä katkaistu eristysputki seinän sisään siten, että se on kokonaan seinän sisällä ja varmista kiinnipysyminen tukitappien (1) avulla sisäpuolelta käsin. Asemoi putki siten, että kaikki neljä tukitappia osuvat putken ulkopintaan, asenna levy tukitappien (3) avulla ja varmista, että neljä tukitappia osuvat putken ulkopuolelle. Käytä vedenkestävää homesuojattua tiivistemassaa levyn ja ulkoseinän välissä estämään kosteuden ja veden pääsy rakenteisiin. Nyt eristysputki on asennettu paikoilleen.

Takalevyn asennus ja kiinnitys kamiinaan

Sivu 14

(katso
kuva 3)

Kamiinan mukana olevassa pakkauksessa on mukana takalevy (4) ja seinäkiinnike (5), asenna takalevy siten, että jalat tulevat eristysputken sisään ja asenna levy keskireikään yhdessä kamiinan seinäkiinnikkeiden kanssa kohdan B mukaisesti.

Sivu 15

(katso
kuva 1)

Asenna kamiinan seinäkiinnikkeet vatupassin avulla vaakaan ja käytä asennuksessa mukana toimitettuja Ø 8mm ruuveja. Varmista, että kiinnitys ja kamiina tulevat asennettua vaakasuoraan seinään.

Ilmanvaihtoputken katkaisu ja asentaminen

Katkaise ilmanvaihtoputki seinän paksuutta vastaavaan pituuteen (saman pituiseksi kuin eristysputki). Katkaisemisen helpottamiseksi voit käyttää mukana toimitettua teippiä. Asenna ilmanvaihtoputki ulkopuolelta käsin, putken tulee asettua takalevyssä olevaan jalkaan (seinäkiinnikkeen asennuksen yhteydessä asennettu osa).

Ulkoseinäkotelon asentaminen

Sivu 15

(katso kuva 5)

Asenna ulkoseinäkotelo ulkoseinään. Aseta kotelon ulokkeet ilmanvaihtoputkeen ja kiinnitä mukana toimitetuilla ruuveilla ulkoseinään.

Pakokaasuputken katkaisu ja asennus

Sivu 15

(katso kuva 3)

Paina pakokaasuputken jouset sisään ja työnnä putki ilmanvaihtokanavaan sisätilasta käsin ja työnnä putki ulkoseinäkoteloon. Tarkista, että pakokaasuputki on asettunut kunnolla kannessa

olevaan koloon. Jouset kiinnittävät pakokaasuputken etäisyyden ilmanvaihtoputkeen, jousien tulee asettua lähelle aukkoa.

Pakokaasuputken tulee tulla noin 10 mm ulos seinän ulkopinnasta mitattuna. Katkaise putki suorassa kulmassa ja aseta varovasti paikoilleen.

Putken ja kamiinan välisen tiivisterenkaan asennus

Sivu 16

(katso kuvat 3 ja 4)

Asenna tiivisterengas kamiinan putkiosaan siten, että saat tiivistettyä kamiinan putken ja seinäläpiviennin kohdan siten, että pakokaasu ei pääse sisätiloihin.

Kamiinan asennus

Sivu 16

(katso kuva 3 ja 4)

Irrota kamiinan ylempi osa. Asenna kamiina seinäkiinnikkeisiin ja tarkista, että seinäputki osuu oikeaan kohtaan suhteessa kamiinan putkiosaan kamiinan takana. Kiinnitä kamiina mukana toimitettujen ovaalinmuotoisten aluslevyjen ja pitkien pulttien avulla.

Tarkista, että asennus vastaa asennuskuvia ja asennusohjeita ja että liitäntä kamiinan ja poistokanavan välillä on kunnossa.

Kaasuliittimien ja letkujen asennus

Sivu 25-26

(katso kuva 2 ja 3)

Tarkista, että kamiinassa on merkintä kaasulaadusta "I3 B/P" ja kaasunpaineesta "30 mbar". Liitä kamiina viranomaishyväksytyjä nestekaasulle tarkoitettuja asennustarvikkeita käyttäen.

Suorita vuodontestaus saippuavesiliuoksen tai vuodonetsintään tarkoitetun sprayn avulla ennen kuin otat kamiinan käyttöön.

Kun kamiina käynnistetään ensimmäistä kertaa se voi muodostaa epämiellyttävää hajua jonkin aikaa. Varmista hyvä tuuletus kunnes hajua ei enää muodostu!

Sivu 18-24

Vain huoltoliikkeille.

Sivu 25-26

(katso
kuva 1)

Kamiinan yläosan purku ja asennus.

Irrota ruuvit (2) nosta yläosaa eteen- ja ylöspäin varovasti (varo säätimiä) Takaisin asentaminen tapahtuu käänteisesti ylhäältä ja edestä varovasti (varo säätimiä), asenna ruuvit (2) takaisin.

Vianmääritys:

Vika	Syy	Ohje käyttäjälle	Ohje huoltoliikkeelle
Lämmitin ei käynnisty	Vika kaasunsyötössä. Täppt munstycke. Säädintä ei käytetä oikein (ei pidetä sisäänpainettuna). Pietsosytytin ei anna kipinää. Pietsosytytin antaa kipinää mutta lämmitin ei käynnisty.	Avaa kaasunsyötön venttiili. Tarkista, että kaasupullo ei ole tyhjä. Pidä säädin alaspainettuna hieman pitempään ja käännä kohti sytytysasentoa.	Asenna uusi suukappale. Asenna uusi pietsosytytin. Säädä pietsosytyttimen elektrodia.
Pilottiliikki syttyy mutta sammuu saman tien.	Säädintä ei käytetä oikein (ei pidetä sisäänpainettuna). Viallinen termoelementti. Viallinen pilottipoltin. Sytytyssuojaus on aktivoitu (lämmitin on hiljattain ollut käytössä).	Pidä säädin sisääpainettuna hieman pitempään siten, että termoelementti ehtii lämmetä. Käännä säädintä asentoon AV (pois) ja odota että kuulet napsahduksen. Kokeile uudelleen.	Asenna uusi termoelementti. Asenna uusi pilottipoltin.
Pääpolttimen liekki ei syty tai sammuu saman tien.	Tukos ilmanvaihdossa. Huonelämpötila on liian korkea. Kaasuventtiili on vikaantunut.	Poista ilmanvaihdossa olevat tukokset (esim. lumi tai puiden lehdet). Säädä termostaatin säädin maksimiasentoon (7).	Asenna uusi kaasuventtiili.
Huonetermostaatti ei toimi.	Termostaatin anturi on irronnut. Termostaatin säädin ei ole asetettu maksimiasentoon (7). Termostaatti on vikaantunut.	Säädä termostaatin säädin maksimiasentoon (7).	Asenna termostaatin anturi oikeaan asennuspaikkaan. Asenna uusi termostaatti.