

## Hydraulisen lineaarityöyksikön asennusohjeet

E12207 Type 2 (12 V)

E12208 Type 2 (24 V)

M81202 Type 3 (12 V)

M81203 Type 3 (24 V)

# Raymarine®



## **Tuotemerkkeihin ja patenteihin liittyvä huomautus**

Autohelm, hsb<sup>2</sup>, RayTech Navigator, Sail Pilot, SeaTalk, SeaTalk<sup>NG</sup>, SeaTalk<sup>HS</sup> ja Sportpilot ovat Raymarine UK Limited -yhtiön rekisteröityjä tuotemerkkejä. RayTalk, Seahawk, Smartpilot, Pathfinder ja Raymarine ovat Raymarine Holdings Limited -yhtiön rekisteröityjä tuotemerkkejä.

FLIR on FLIR Systems, Inc. -yhtiön ja/tai sen tytäryhtiöiden rekisteröity tuotemerkki.

Kaikki muu tässä yhteydessä mainitut tuotemerkit, tuotenimet tai yhtiöiden nimet on ilmoitettu vain tunnistamisen helpottamiseksi ja ovat vastaavien omistajiensa omaisuutta.

Tämä tuote on suojattu patenttien, mallisuojiin, haettujen patenttien tai haettujen mallisuojiin avulla.

## **Kohtuulliseen käyttöön liittyvä rajoitus**

Voit tulostaa korkeintaan kolme tämän käyttöohjeen kopiota omaan käyttöön. Lisäkopioiden tulostaminen ei ole sallittua samoin kuin käyttöohjeen jakelu millään menetelmällä mukaan lukien kopioiden kaupallinen käyttö sekä kopioiden antaminen tai myyminen kolmansille osapuolille.

**Copyright ©2010 Raymarine UK Ltd. Kaikki oikeudet pidätetään.**

## **FINNISH**

Dokumenttinumero: 81177-5

Päivämäärä: 05-2010



# Sisällysluettelo

<b>Luku 1 Tärkeitä tietoja.....</b>	<b>7</b>	2.8 Asennuspaikkaan ja asennukseen liittyvät vaatimukset.....	17
Käsikirjan tiedot .....	7	2.9 Tuote-erot.....	19
Sertifioitu asennus .....	7	2.10 Mitat .....	19
ÄLÄ suorita läpilyöntikoetta .....	7	2.11 Mitat .....	20
Hydraulineste .....	8	<b>Luku 3 Asennus.....</b>	<b>21</b>
Varmista puhtaus.....	8	3.1 Asennukseen liittyvä tarkistuslista .....	22
Rakenteiden vahvuus .....	8	3.2 Hydraulisen työyksikön kohdistus .....	22
Vältä vahingoittamasta hydraulista työyksikköä.....	8	3.3 Hydraulisen työyksikön asennus .....	24
EMC—yhteensopivuus.....	9	3.4 Ohjausjärjestelmän liitântä .....	24
Tekninen tarkkuus.....	9	3.5 Hydraulipumpun asennus .....	26
Tuotteen poisto käytöstä .....	9	3.6 Säiliön kiinnitys .....	27
EMC—asennusohjeet .....	9	3.7 Säiliön täyttäminen.....	27
Liitännät muihin laitteisiin .....	10	<b>Luku 4 Kaapelit ja liitännät .....</b>	<b>29</b>
Takuu ja laitteen rekisteröinti .....	10	4.1 Yleisiä kaapelointiin liittyviä ohjeita .....	30
Asennuksen ennakkoehdot .....	10	4.2 Kytkimen liitântä.....	31
<b>Luku 2 Suunnittelu .....</b>	<b>11</b>	4.3 Kurssitietokoneen liitântä .....	32
2.1 Asennuksen tarkistuslista .....	12	4.4 Asennuksen jälkeiset tarkistukset.....	34
2.2 Työyksikkötyypit.....	12	<b>Luku 5 Huolto ja vianmääritys.....</b>	<b>37</b>
2.3 Säiliö.....	13	5.1 Huoltotarkistukset .....	38
2.4 Tuotteen esittely.....	13	5.2 Järjestelmän ilmaus .....	38
2.5 Tyypillinen järjestelmä .....	15	5.3 Vianmääritys.....	39
2.6 Toimituksen sisältö .....	15		
2.7 Tarvittavat osat.....	16		

5.4 Raymarine-asiakastuki ..... 40

**Liite A Tekniset tiedot ..... 41**

# Luku 1: Tärkeitä tietoja

## Käsikirjan tiedot

Tämä käsikirja sisältää tärkeitä Hydrauliseen lineaarityöyksikköön liittyviä tietoja.

Tämä käsikirja sisältää seuraaviin malleihin liittyviä tietoja:

Tuotenumero	Tyyppi	Jännite
E12207 (korvaa tuotteen M81200)	Tyyppi 2	12 V
E12208 (korvaa tuotteen M81201)	Tyyppi 2	24 V
M81202	Tyyppi 3	12 V
M81203	Tyyppi 3	24 V

## Muut käsikirjat

Seuraavat käsikirjat sisältävät lisätietoja jotka liittyvät Hydraulisen lineaarityöyksikön ja yhteensopivien kurssitietokoneiden toimintaan.

Kuvaus	Tuotenumero
SPX System Installation guide	87072
SPX System Commissioning Instructions	81287
SeaTalk <sup>ng</sup> Referenssimanuuaali	81300

## Sertifioitu asennus

Raymarine suosittelee, että asennus jätetään Raymarine-yhtiön valtuuttaman asentajan suoritettavaksi. Sertifioitu asennus tuo mukanaan lisätakuuehtojen edut. Jos tarvitset lisätietoja, ota yhteys Raymarine-jälleenmyyjään ja tutustu tuotteen mukana lähetettyyn erilliseen takuutodistukseen.



### Varoitus: Tuotteen asennus ja käyttö

Tämä tuote tulee asentaa ja sitä tulee käyttää toimitettujen ohjeiden mukaisesti. Ohjeiden noudattamatta jättäminen saattaa aiheuttaa henkilövahingon vaaran, aluksen vaurioitumisriskin ja/tai aiheuttaa laitteen suorituskyvyn huonontumisen.



### Varoitus: Virran poiskytkentä

Varmista, että aluksen jännitesyöttö on kytketty POIS PÄÄLTÄ ennen kuin ryhdyt asentamaan tätä tuotetta. ÄLÄ liitä tai irrota laitetta jännitesyötön ollessa kytkettynä päälle ellei tässä ohjeessa nimenomaisesti toisin pyydetä tekemään.



### Varoitus: Kiinnitakertumisvaara

Tämä laite sisältää liikkuvia osia jotka muodostavat potentiaalisen kiinnitakertumiseen johtavan riskin. Pysy etäällä kaikista liikkuvista osista kaikissa tilanteissa.

## ÄLÄ suorita läpilyöntikoetta

Lyhyttä kuvausta ei tulosteta, mutta sitä käytetään hakutoiminnoissa  
ÄLÄ suorita sähköistä läpilyöntikoetta tälle tuotteelle.

# Hydraulineste

Lyhyttä kuvausta ei tulosteta, mutta sitä käytetään hakutoiminnoissa

Tärkeitä turvallisuuteen liittyviä tietoja:

- **Silmät** — Neste ei todennäköisesti aiheuta silmien ärtymistä mutta silmien suojaaminen suojalaseilla on suositeltavaa. Jos nestettä joutuu kosketuksiin ihon kanssa, huuhtelee altistunut ihoalue runsaalla vedellä.
- **Iho** — Neste ei todennäköisesti aiheuta välitöntä ärsytystä mutta pitkittynyt ja toistuva ihokontakti saattaa vahingoittaa ihoa. Nitriilikäsineiden käyttö on suositeltavaa. Jos iho altistuu nesteelle pese altistunut ihoalue saippualla ja runsaalla vedellä.
- **Nieleminen** — neste ei todennäköisesti aiheuta haitallisia terveysvaikutuksia. Jos nielet nestettä **ÄLÄ YRITÄ AIHEUTTAA OKSENNUSREAKTIOTA**, ota välittömästi yhteys lääkäriin.
- **Hengittäminen** — Siirrä altistunut henkilö raittiiseen ilmaan. Jos toipuminen ei käynnisty nopeasti ota yhteys välittömästi lääkäriin.



## Varoitus: Varmista turvallinen navigointi

Tämä tuote on tarkoitettu käytettäväksi ainoastaan navigoinnin apuvälineenä eikä sitä koskaan saa käyttää korvaamaan perinteisiä ja hyväksi havaittuja merenkulun käytäntöjä. Vain viralliset ja ajantasalla olevat asianomaisten viranomaisten julkaisemat ja ylläpitämät merikortit sekä tiedonannot veneilijöille sisältävät turvalliseen navigointiin tarvittavat tiedot. Aluksen kapteenin vastuulla on mainittujen tietojen käyttö navigoinnin yhteydessä. Käyttäjän vastuulla on varmistaa, että pääasiallisina navigoinnin apuvälineinä käytetään virallisia ja ajantasalla olevia merikortteja, tiedonantoja merenkulkijoille sekä muita varoituksia sekä asianmukaisia navigointitaitoja tätä tai muita Raymarine-laitteita käytettäessä.

# Varmista puhtaus

Varmista puhtaus asentaessasi hydraulisia järjestelmiä.

Hydraulisten järjestelmien kanssa työskentely edellyttää ehdotonta puhtautta. Pieninkin likahiukkanen voi estää ohjausjärjestelmää toimimasta oikein.

## Rakenteiden vahvuus

Veneen rakenteiden sekä peräsimen pinnan varren tai kvadrantin tulee kestää työntötangon suurin työntövoima.

Hydraulinen lineaarinen työyksikkö tuottaa erittäin suuren voiman. Hydraulinen tanko ON asennettava erittäin vahvaan ja kestävään rakenteeseen veneessä (esimerkiksi oleelliseen runkolaipioon). Sekä veneen rakenteiden että peräsimen pinnan varren tai kvadrantin ON kestettävä tässä dokumentissa ilmoitettu työyksikön tuottama huippuvoima. Tietyissä tapauksissa voi olla tarpeellista rakentaa erityisesti vahvistettu kehys joka kiinnitetään aluksen tukirakenteisiin ja vastaavasti johon työyksikkö kiinnitetään. Ota tarvittaessa yhteys ohjausjärjestelmän valmistajaan jos olet lainkaan epävarma peräsimen pinnan tai peräsimen kvadrantin kestävydestä.

## Vältä vahingoittamasta hydraulista työyksikköä.

Hydraulisen tangon vaurioituminen aiheuttaa tiivisteiden pettämisen jolloin järjestelmään pääsee ilmaa, mikä heikentää järjestelmän suorituskykyä ja aiheuttaa mahdollisia öljyvuojoja.



## EMC—yhteensopivuus

Raymarine-laitteet ja varusteet täyttävät soveltuvat vapaa-ajan merenkulkusovelluksiin liittyvät EMC-vaatimukset (EMC, Electromagnetic Compatibility).

Laitteiden ohjeiden mukainen asennus on perusedellytys asianmukaisen EMC-suorituskyvyn takaamiseksi.

## Tekninen tarkkuus

Parhaan tietämyksemme mukaan tässä dokumentissa olevat tiedot tuotantohetkellä olivat virheettömät. Raymarine ei kuitenkaan voi vastata mahdollisista epätarkkuuksista tai puutteista. Jatkuvan tuotteiden kehitykseen liittyvän tuotepolitiikkamme takia tuotteiden ominaisuuksissa voi tapahtua muutoksia ilman ennakoilmoitusta. Edellisen seurauksena Raymarine ei vastaa mahdollisista tämän dokumentin ja tuotteen ominaisuuksien välisistä eroista.

## Tuotteen poisto käytöstä

Tämä tuote on poistettava käytöstä WEEE-direktiivin ohjeiden mukaisella tavalla.



**WEEE-direktiivi** (Waste Electrical and Electronic Equipment) edellyttää elektronisten tuotteiden kierrätystä. Vaikka WEEE-direktiivi ei välttämättä koskekaan kaikkia Raymarine-tuotteita, pyydämme asiakkaitamme tukemaan direktiivin pyrkimyksiä tämän tuotteen käytöstä poiston yhteydessä.

## EMC—asennusohjeet

Raymarine-laitteet ja —varusteet täyttävät laitteiden välisiä sähkömagneettisia häiriöitä minimoivien soveltuvien sähkömagneettiseen yhteensopivuuteen (Electromagnetic Compatibility, EMC) liittyvät säädökset. Mainittujen säädöksiin tavoitteena on minimoida laitteiden väliset ja laitteiden suorituskykyä heikentävät häiriöt.

Laitteiden ohjeiden mukainen asennus on perusedellytys sille, että EMC-suorituskykyä ei vaaranneta.

**Optimaalisen EMC—suorituskyvyn** takaamiseksi suosittelemme seuraavien ohjeiden noudattamista:

- Raymarine—laitteet ja laitteisiin liittyvät kaapelit
  - Vähintään 1 metrin (3 jalan) etäisyydellä radiosignaaleita lähettävistä laitteista (VHF-välittävistä kaapeleista (VHF-radiot ja antennit) sekä signaaleja välittävistä kaapeleista. SSB-radioiden tapauksessa etäisyyden tulee olla vähintään 2 metriä (7 jalkaa).
  - Yli 2 metrin (7 jalan) etäisyydellä tutkasäteestä. Tutkasäteen keilan voidaan normaalisti olettaa ulottuvan 20 astetta tutka-antennin ylä- ja alapuolelle.
- Laitteen virransyötön tulee perustua muuhun kuin käynnistysakkuun. Tämä on tärkeää siksi, että näin voidaan välttää moottorin käynnistyksen yhteydessä usein ilmenevien kuormituspiikkien aiheuttamien jännitehäviöiden seurauksena ilmenevät ei-toivotut tietojen menetykset sekä laitteiden toimintahäiriöt.
- Liitännät toteutetaan käyttämällä Raymarine-yhtiön määrittämiä kaapeleita.
- Kaapeleita ei katkaista tai jatketa, ellei asennusohjeissa erikseen anneta ohjetta mainituista toimenpiteistä.

**Huom: Tapauksissa, joissa asennuskohde asettaa rajoituksia edellä mainittujen ohjeiden noudattamiselle, on asennus toteutettava siten, että etäisyys eri laitteiden välillä on mahdollisimman suuri. Näin menetellen voidaan pyrkiä varmistamaan mahdollisimman hyvä EMC-suorituskyky koko asennetun järjestelmän osalta.**

## Liitännät muihin laitteisiin

Tarve muiden kuin Raymarine-yhtiön valmistamien kaapeleiden suojaamiseen ferriittien avulla.

Mikäli Raymarine-laite liitetään muihin laitteisiin kaapeleilla, jotka eivät ole Raymarine-yhtiön valmistamia, häiriönpoistoferriitti on AINA asennettava siihen päähän kaapelia, joka on lähempänä Raymarine-laitetta.

## Takuu ja laitteen rekisteröinti

## Asennuksen ennakkoehdot

Asennukseen liittyvät ennakkoehdot on täytettävä ennen tuotteen asennusta.

Hydraulinen työyksikkö ohjaa peräsintä suoraan peräsimen pinnan tai peräsimen kvadrantin välityksellä. Ennen kuin asennat tämän työyksikön, tarkista, että aluksen peräsintä voi ohjata vaadittavalla tavalla.

# Luku 2: Suunnittelu

## Luvun sisältö

- 2.1 Asennuksen tarkistuslista sivulla 12
- 2.2 Työyksikkötyypit sivulla 12
- 2.3 Säiliö sivulla 13
- 2.4 Tuotteen esittely sivulla 13
- 2.5 Tyypillinen järjestelmä sivulla 15
- 2.6 Toimituksen sisältö sivulla 15
- 2.7 Tarvittavat osat sivulla 16
- 2.8 Asennuspaikkaan ja asennukseen liittyvät vaatimukset sivulla 17
- 2.9 Tuote-erot sivulla 19
- 2.10 Mitat sivulla 19
- 2.11 Mitat sivulla 20

## 2.1 Asennuksen tarkistuslista

Asennus sisältää seuraavat toimenpiteet:

Asennustehtävä	
1	Suunnittelu asennus.
2	Kerää kaikki tarvittavat laitteet ja työkalut saataville etukäteen
3	Asenna järjestelmän komponentit.
4	Reititä kaikki kaapelit
5	Poraa tarvittavat asennusreiät ja kaapeleiden läpivientiaukot
6	Make all connections to equipment.
7	Kiinnitä kaikki laitteet paikoilleen
8	Suorita asennuksen jälkeiset tarkistukset.

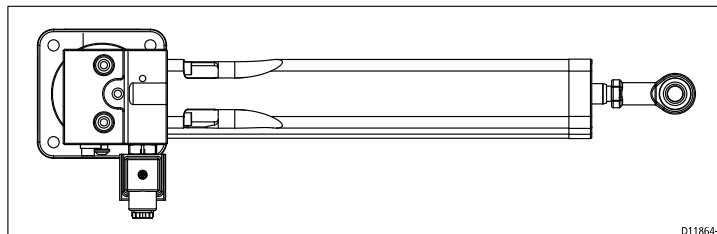
## 2.2 Työyksikötyypit

Valittavissa on kaksi erityyppistä työyksikköä. Kustakin työyksikkötyypistä on kaksi eri versiota (yksi 12 V järjestelmiin, toinen 24 V järjestelmiin).

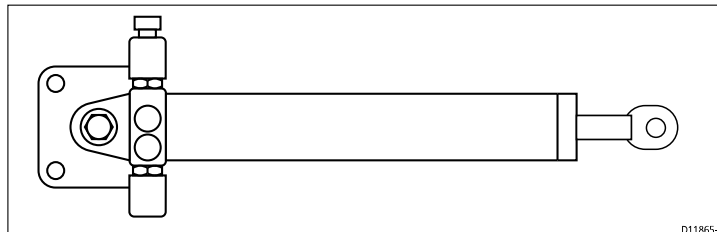
Vaikka kummankin työyksikkötyypin ydintoiminnot vastaavat toisiaan, tiettyjen komponenttien muodot eroavat toisistaan seuraavasti:

### Hydraulinen työyksikkö

Tyypin 2 työyksikkö:

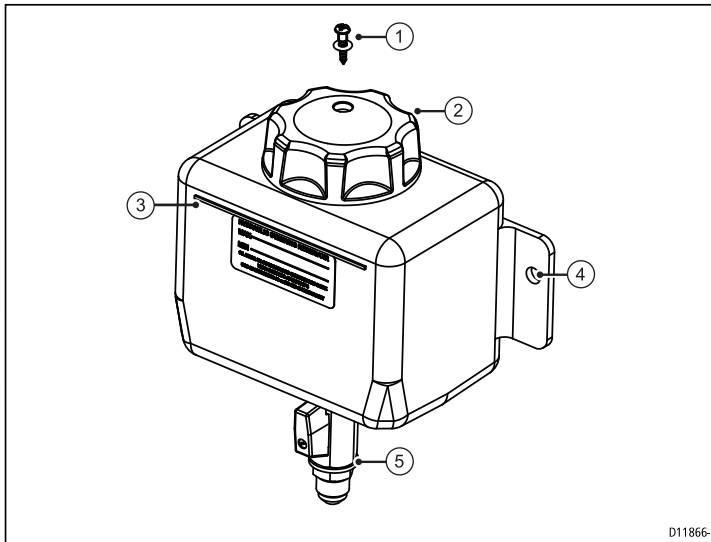


Tyypin 3 työyksikkö:



**Huom:** Tässä käsikirjassa olevat piirustukset ovat vain kuvaavia. Järjestelmäsi komponenttien yksityiskohtaiset muodot saattavat poiketa tässä esitetyistä.

## 2.3 Säiliö



D11866-1

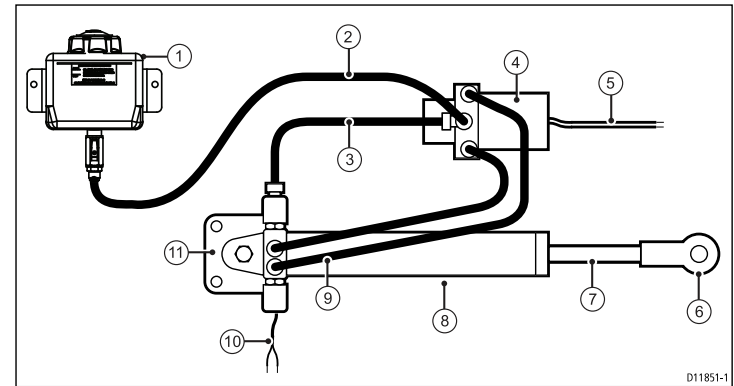
1. **Siirtoruuvi** — irrotettava korkista ennen käyttöä.
2. **Kierrekorkki** — tiiviste on poistettava ennen käyttöä.
3. **Täyttötaso** — säiliö on täytettävä siten että pinta asettuu minimi- ja maksimitasomerkintöjen välille.
4. **Asennusreikä** — säiliön kiinnittämiseen sopivaan osaan veneen rakenteita.
5. **Hana** — säätaa hydraulisen nesteen virtausta pumppuun.

## 2.4 Tuotteen esittely

Hydraulinen lineaarinen työyksikkö on tarkoitettu veneen ohjausmekanismin ohjaamiseen osana Raymarinein autopilottijärjestelmää.

Hydraulinen lineaarinen työyksikkö on suunniteltu veneisiin joissa on ennestään mekaaninen ohjausjärjestelmä, EI toimimaan hydraulisena ohjausjärjestelmänä. Se asennetaan kannen alapuolelle ja se siirtää peräsintä suoraan työntämällä peräsimen pinnan vartta tai peräsimen kvadranttia.

Hydraulinen lineaarityöyksikkö muodostaa täysin erillisen hydraulisen autopilottiohjausjärjestelmän, joka sisältää seuraavat osat:



D11851-1

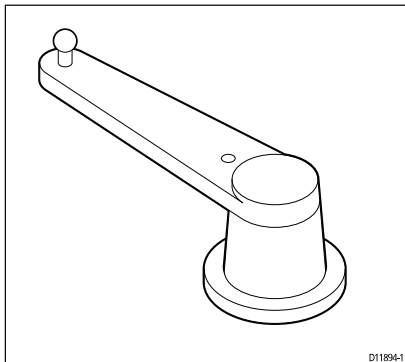
1. **Hydraulinen säiliö** — toimii järjestelmän hydraulinen reservoinä.
2. **Säiliön putki** — siirtää hydraulisen nesteen säiliöstä pumppuun.
3. **Työyksikön putki** — matalapaineinen putki pumpun ja hydraulisen varren välillä.
4. **Kaksisuuntainen hydraulipumppu** — tuottaa tehon hydrauliselle varrelle.

5. **Moottorin kaapelit** — pumpun liittämiseksi kurssitietokoneeseen.
6. **Tangon pää** — liittää hydraulisen varren veneen peräsimen pinnaan tai peräsimen kvadranttiin.
7. **Työntötanko** — työntyy ulos hydraulisen varren sisältä, säätää peräsimen pinnan tai peräsimen kvadrantin asentoa.
8. **Hydraulinen varsi** — itsenäinen autopilotin ohjaussylinteri sisäänrakennetulla voiman rajoittimella ja kytkimellä.
9. **Pumpun putket** — korkeapaineputket pumpun ja hydraulisen varren välillä.
10. **Kytkimen kaapeli** — hydraulisen varren kytkimen liittämiseksi kurssitietokoneen kytkinliittimiin. Kytkin mahdollistaa kitkattoman manuaalisen ohjauksen autopilotin ollessa kytkettynä pois käytöstä.
11. **Asennusjalka** — hydraulisen varren asentamiseen sopivaan kohtaan veneen rakenteita.

Lisätietoja peräsinreferenssioption asennuksesta ja liittamisestä on kurssitietokoneen mukana toimitetuissa ohjeissa.

## Peräsinreferenssioptio

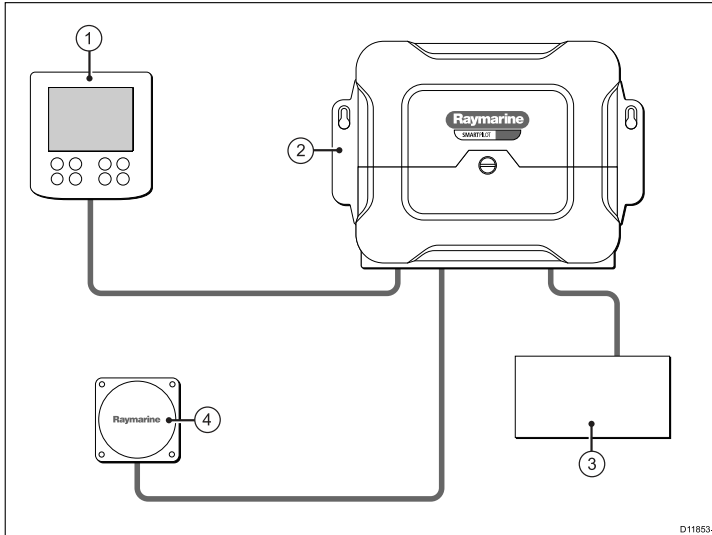
Kurssitietokoneen mukana toimitetaan erillinen peräsinreferenssianturi, joka parantaa autopilottijärjestelmien suorituskykyä.



## 2.5 Tyypillinen järjestelmä

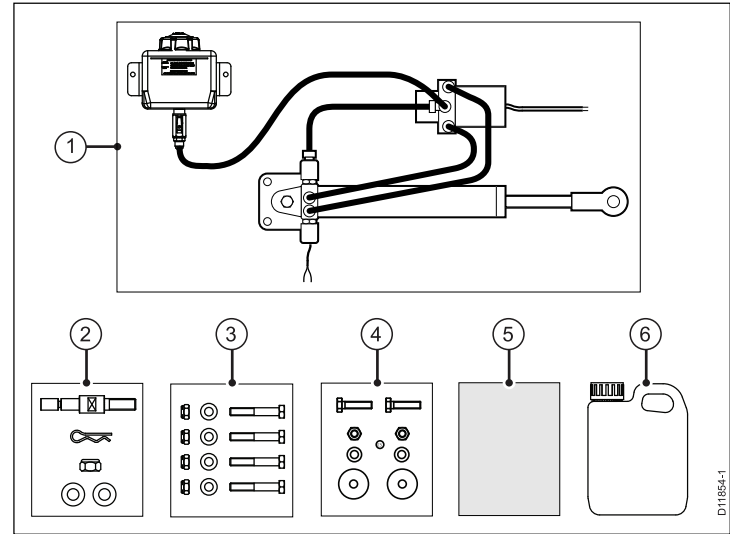
Työyksikön komponentit liittyvät kurssitietokoneeseen jolloin muodostuu autopilottijärjestelmä.

Seuraava kuva esittelee tyypillisen SPX-30-autopilottijärjestelmän:



1. Autopilottiohjain.
2. SPX-kurssitietokone.
3. Työyksikkö.
4. Fluxgate-kompassi.

## 2.6 Toimituksen sisältö



1. Hydraulisen lineaarityöyksikön komponentit, sisältäen:
  - Hydraulinenestesiiliö.
  - Pumppu.
  - Hydraulinen työyksikkö.
2. Peräsimen pinnan tapin kokoonpano, sisältäen:
  - Pinnatappi.
  - R-klipsi.
  - Lukkomutteri.
  - Aluslevy (määrä: 2).
3. Hydraulisen työyksikön asennusruuvipakkaus, sisältäen:
  - Pultit (määrä: 4)

- Aluslevyt (määrä: 4).
  - Lukkomutterit (määrä: 4).
4. Pumpun asennusruuvipakkaus, sisältäen:
    - Pultit (määrä: 2)
    - Aluslevyt (määrä: 2).
    - Lukkomutterit (määrä: 2).
  5. Asennusohjeet.
  6. Hydraulinesteen kuljetussäiliö.

## 2.7 Tarvittavat osat

Luettelo tarvittavista lisäosista, joita EI toimiteta tuotteen mukana.

Hydraulisen lineaarityöyksikön asennuksessa tarvitaan seuraavat lisäosat:

- Sopivat pultit ja liittyvät mutterit ja aluslevyt säiliön kiinnittämiseksi sopivaan kohtaan veneen rakenteita. Tarvittava määrä: 2.
- Sopivat pultit ja liittyvät mutterit ja aluslevyt pumpun kiinnittämiseksi sopivaan kohtaan veneen rakenteita. Tarvittava määrä: 2.
- Sopivat kaapelit ja sähköiset liittimet moottorin ja kytkimen kaapeleiden pidentämiseksi tarvittaviin pituuksiin.



## 2.8 Asennuspaikkaan ja asennukseen liittyvät vaatimukset

### Hydraulinen työyksikkö

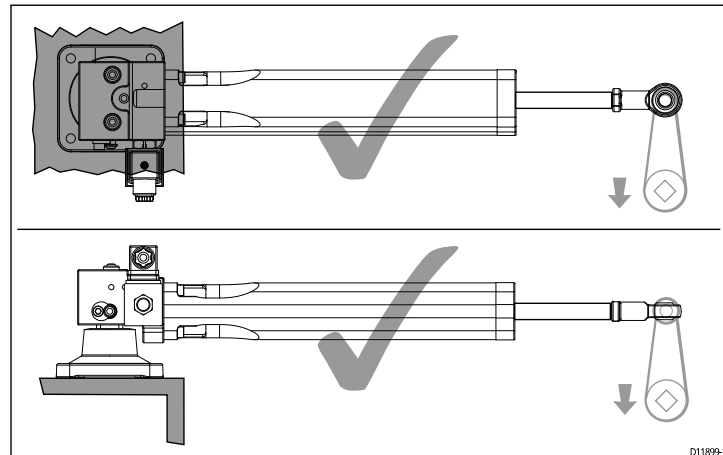
Asennuspaikkaan ja asennukseen liittyvät vaatimukset

- ASENNETTAVA erittäin tukevalle alustalle (esimerkiksi aluksen runkorakenteen vahvaan tukiosaan). Työyksikkö tuottaa varsin suuren voiman, joten ON OLEELLISEN TÄRKEÄÄ, että sekä asennuskohta että peräsimen pinna tai vastaavasti peräsimen kvadrantti kestävät työyksikön tuottamat voimat, joiden huippuarvot on lueteltu tämän dokumentin teknisiä tietoja käsittelevässä osassa. Tietyissä tapauksissa voi olla tarpeellista rakentaa erityisesti vahvistettu kehys joka kiinnitetään aluksen tukirakenteisiin ja vastaavasti johon työyksikkö kiinnitetään. Ota tarvittaessa yhteys ohjausjärjestelmän valmistajaan jos olet lainkaan epävarma peräsimen pinnan tai peräsimen kvadrantin kestävydestä.
- Tyypin 2 työyksikkö voidaan asentaa vaaka- tai pystysuoraan.
- Tyypin 3 työyksikkö ON asennettava vaakasuoraan siten, että työyksikön asennusjalka on vaakasuoralla pinnalla. Kääntönivelen liikkumavara EI salli jalan asennusta pystysuoraan asentoon.
- Hydraulinen työyksikkö EI saa olla vaarassa takertua mihinkään osaan alusta tai kvadranttia missään liikeradan pisteessä.
- Asennus TULEE TOTEUTTAA kohteeseen jossa asennustapin poistamiselle on riittävästi tilaa tarvittaessa.
- Asennus TULEE TOTEUTTAA siten, että työyksikön takana oleville hydrauliputkille jää riittävästi asennustilaa. Työyksikön takana oleville putkille tulee jättää vähintään 17 cm (6,7 tuumaa) vapaata tilaa.
- Työyksikkö on asennettava KUIVAAN tilaan, jossa EI ole pilssivettä (työyksikkö ei ole vesitiivis).
- Työyksikköön TULEE päästä käsiksi huoltotoimenpiteitä varten.

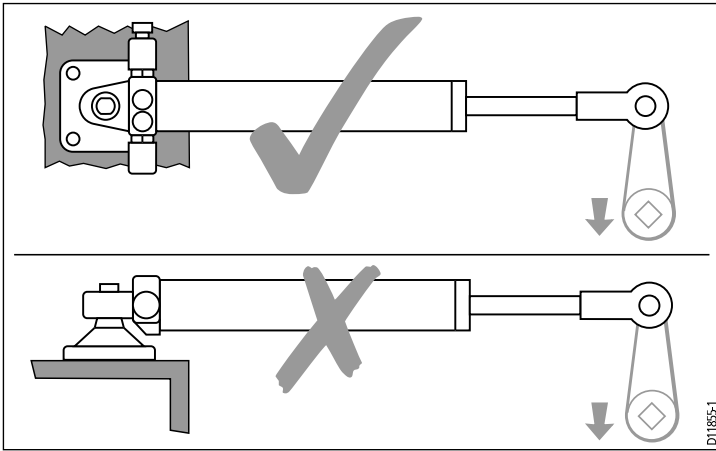
- Mukana toimitetut M8-pultit ja aluslevyt soveltuvat työyksikön asennukseen pintaan jonka paksuus on välillä 1,2 cm (0,47 tuumaa) ja 2,4 cm (0,94 tuumaa). Jos asennuspinta on paksumpi, on käytettävä kookkaampia pultteja ja aluslevyjä.

Seuraavat kuvat näyttävät oikean työyksikön suuntauksen, kuvissa esitetään näkymä ylhäältä päin nuolen osoittaessa veneen perän suuntaan:

#### Tyyppi 2:



#### Tyyppi 3:



## Hydraulinen pumppu

Asennuspaikkaan ja asennukseen liittyvät vaatimukset

- Työyksikkö ON asennettava kiinteään rakenteeseen hydrauliputkia mahdollisesti muutoin vahingoittavien tärinöiden estämiseksi.
- Työyksikkö ON asennettava kuivalle vaakasuoralle pinnalle suojaan suolavesiroiskeilta ja siten että työyksikkö ei missään olosuhteissa altistu kastumiselle tai veteen uppoamiselle.
- Kohtuuttoman korkea lämpötila, tärinät ja höyryt tai kaasut saattavat oleellisesti lyhentää moottorin harjojen käyttöikää.
- Pumppu ON asennettava hydraulisen työyksikön tasalle tai yläpuolelle jotta työyksikköön ei kertyisi ilmaa.
- Pumppuun TULEE päästä käsiksi huoltotoimenpiteitä varten.

## Säiliö

Asennuspaikkaan ja asennukseen liittyvät vaatimukset

- Säiliö ON asennettava pystysuoraan, mieluiten laipioon.
- Asennus tulee suorittaa siten että säiliö sijaitsee vähintään 150 mm (6 tuumaa) hydraulipumpun ja hydraulisen työyksikön yläpuolella, jotta järjestelmän hydraulinesteen syöttö toimisi tältä osin kunnolla.
- Säiliön tulee olla huollettavissa hydraulinesteen lisäämistä ja uudelleen täyttöä silmälläpitäen.
- Raymarine suosittelee M8-pulttien ja soveltuvien muttereiden ja aluslevyjen käyttöä säiliön kiinnittämiseksi kunnolla veneen rakenteisiin.

## Putket

Putket kuljettavat nestettä ja painetta Hydraulisen lineaarityöyksikköjärjestelmän eri osien välillä. Järjestelmä toimitetaan putket esiasennettuina, esitäytettyinä ja esi-ilmattuna, vain säiliö on tyhjä. Putkien käsittelyssä ja asennuksessa on otettava huomioon seuraavat seikat:

- Putkiin EI SAA taittaa tiukkoja mutkia. Putkien vähimmäistaivutus säde on 7,6 cm (3 tuumaa).
- Putket EIVÄT saa koskettaa mitään osaa aluksesta.
- Varmista, että putket eivät ole kurtussa mistään kohdasta.
- Varmista, että putket eivät ole poikki tai kuluneet mistään kohdasta.

## 2.9 Tuote-erot

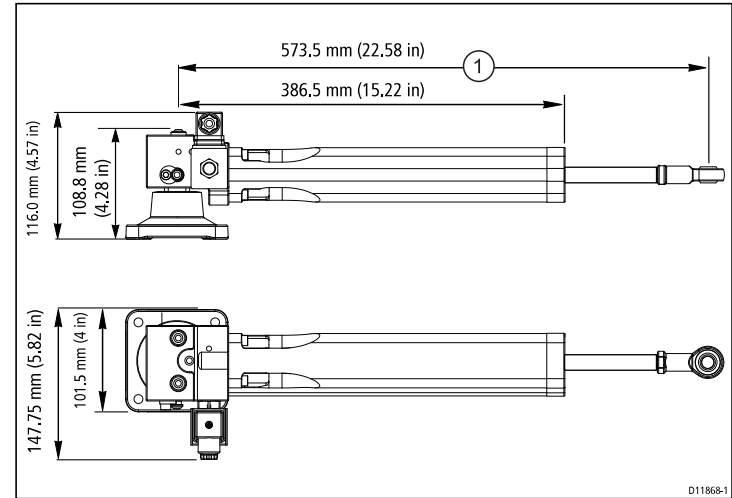
Huomioon otettavia tekijöitä olemassa olevaa Tyypin 2 työyksikköä (M81200, M81201) uudella Tyypin 2 työyksiköllä (E12207, E12208) korvattaessa.

Mainittujen versioiden välillä on useampia oleellisia eroja:

- Olemassa olevan Tyypin 2 työyksikön (M81200, M81201) hydraulisen varren pystysuuntaisen tason liiketoleranssi on 5 astetta. Uuden Tyypin 2 työyksikön (E12207, E12208) hydraulisen varren liiketoleranssi on 10 astetta.
- Olemassa olevan Tyypin 2 työyksikön (M81200, M81201) hydraulineiteitä hydrauliseen varteeseen siirtävien putkien liitokset sijaitsevat yksikön päällä. UUDEN Tyypin 2 työyksikön (E12207, E12208) tapauksessa putkien liitännät sijaitsee yksikön takana. Työyksikön takana oleville putkille tulee jättää vähintään 17 cm (6,7 tuumaa) vapaata tilaa. Putkien vähimmäistaivutussäde on 7,6 cm (3 tuumaa).
- Uusi työyksikkö (E12207, E12208) voidaan asentaa vaaka- tai pystyasentoon.
- Uuden työyksikön (E12207, E12208) mukana toimitettu hydraulinen säiliö on muodoltaan ja kooltaan erilainen.

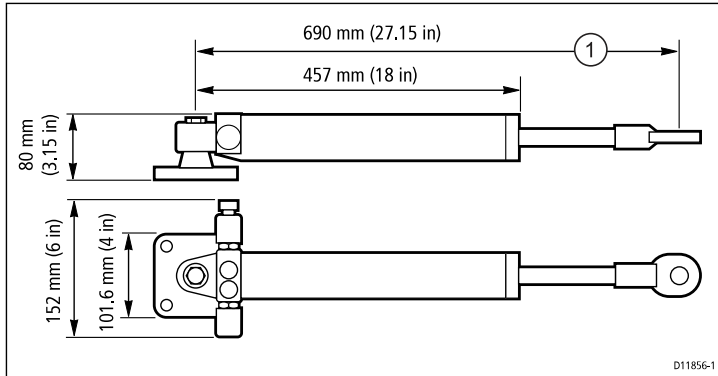
## 2.10 Mitat

### Tyypin 2 työyksikkö



1. Hydraulinen työyksikkö keskiasennossa.

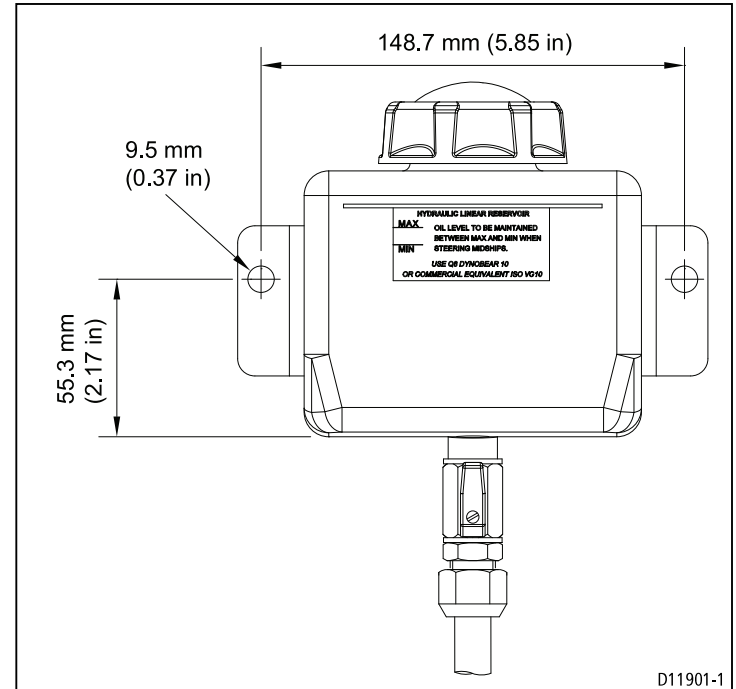
## Tyyppin 3 työyksikkö



1. Hydraulinen työyksikkö keskiasennossa.

## 2.11 Mitat

Säiliön mitat.



# Luku 3: Asennus

## Luvun sisältö

- 3.1 Asennukseen liittyvä tarkistuslista sivulla 22
- 3.2 Hydraulisen työyksikön kohdistus sivulla 22
- 3.3 Hydraulisen työyksikön asennus sivulla 24
- 3.4 Ohjausjärjestelmän liitäntä sivulla 24
- 3.5 Hydraulipumpun asennus sivulla 26
- 3.6 Säiliön kiinnitys sivulla 27
- 3.7 Säiliön täyttäminen sivulla 27

## 3.1 Asennukseen liittyvä tarkistuslista

Hydraulisen lineaarityöyksikön asennus koostuu seuraavista työvaiheista:

Asennusvaihe	
1	Varmista, että olet lukenut ja ymmärtänyt kohdan <a href="#">2.8 Asennuspaikkaan ja asennukseen liittyvät vaatimukset</a> .
2	Kohdista hydraulinen työyksikkö.
3	Kiinnitä hydraulinen työyksikkö veneen rakenteisiin.
4	Kiinnitä hydraulinen työyksikkö veneen ohjausjärjestelmään.
5	Suorita ohjausjärjestelmän tarkistus ja varmista, että hydraulinen työyksikkö on asennettu oikein.
6	Asenna hydraulipumppu.
7	Asenna säiliö.
8	Täytä säiliö hydraulineesteellä.

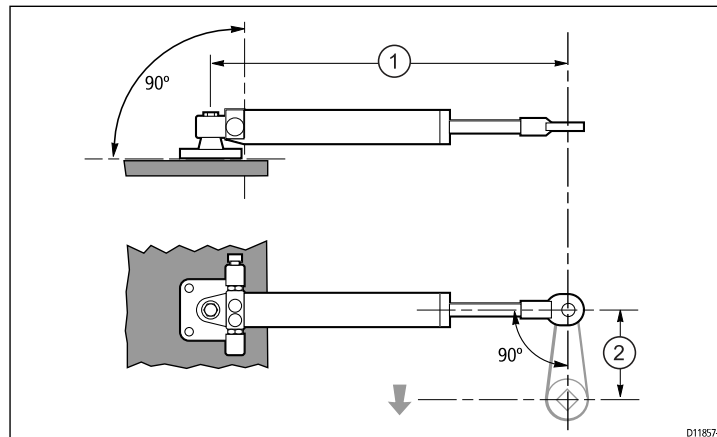
## 3.2 Hydraulisen työyksikön kohdistus

Tarkista hydraulisen työyksikön kohdistus asennuksen yhteydessä.

### Hydraulinen työyksikkö

- Hydraulisen työyksikön tulee olla kohtisuorassa asennuspintaa vastaan.
- Hydraulisen työyksikön tulee olla keskiasennossa ja kohtisuorassa peräsimen pinnaa kohti silloin, kun peräsin on keskitetty.

Seuraava kuva osoittaa hydraulisen työyksikön oikean kohdistuksen. Kuvan yläosassa näkyvä hydraulinen työyksikkö on esitetty takaapäin katsottuna. Kuvan alaosassa hydraulinen työyksikkö näytetään ylhäältä päin. Harmaa nuoli osoittaa suunnan veneen perään.



1. Hydraulinen työyksikkö on keskiasennossa.
2. Peräsimen pinnan säde seuraavasti:
  - **Tyyppi 2:** 180 mm (7,1 tuumaa).
  - **Tyyppi 3:** 267 mm (10,5 tuumaa).

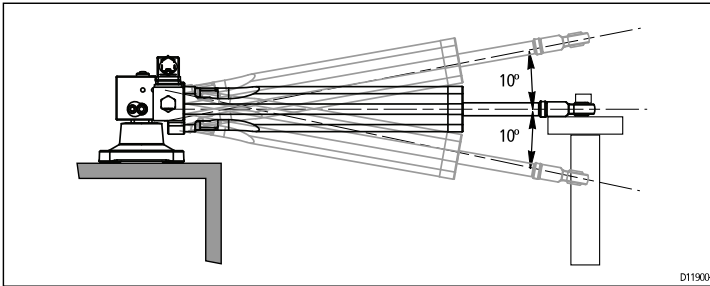
## Työntötanko ja peräsimen pinna

Työntötangon tulee olla linjattu tarkasti peräsimen pinnan kääntötason suhteen. Pallopää sallii korkeintaan alla mainittujen suuruiset kohdistusvirheet työntötangon ja peräsimen kääntötason välillä:

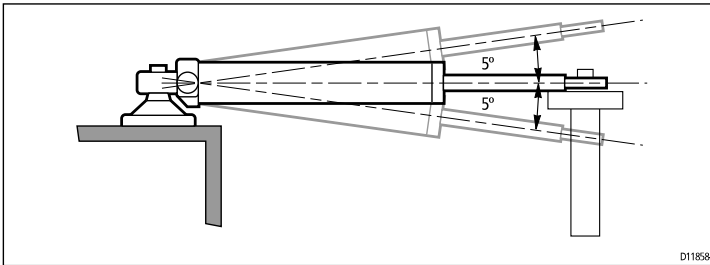
- Tyypin 2 työyksikkö: 10 astetta.
- Tyypin 3 työyksikkö: 5 astetta.

Seuraava kuva näyttää asterajat kullekin työyksikkötyypille. Kuvat on esitetty veneen takaa keulan suuntaan katsoen.

### Tyyppi 2:



### Tyyppi 3:



**Huom:** Hydraulisen työyksikön kulman kohdistuksen tarkkuus on ehdottoman tärkeää. ÄLÄ missään tapauksessa ylitä annettuja kulma-arvojen raja-arvoja.

### 3.3 Hydraulisen työyksikön asennus

Asenna työyksikkö mahdollisimman tukevasti jotta se toimisi luotettavasti ja pysyisi kohdistettuna oikein.

- Ennen hydraulisen työyksikön asennusta, tutustu osassa [2.8 Asennuspaikkaan ja asennukseen liittyvät vaatimukset](#) annettuihin ohjeisiin.
- Poraa 4 reikää asennusjalkaa varten (kunkin reiän halkaisija 8,8 mm (0,34 tuumaan).
- Kiinnitä asennusjalka soveltuvaan rakenteeseen veneessä käyttämällä mukana toimitettuja pultteja, aluslevyjä ja muttereita.
- Kiristä pultit, sopiva vääntömomentti on 17 Nm (12,5 paunajalkaa).

### 3.4 Ohjausjärjestelmän liitäntä

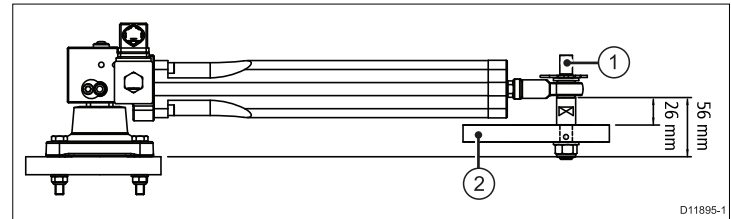
Hydraulisen varren tangon pää on liitettävä veneen peräsimen pintaan tai peräsimen kvadranttiin.

Ennen hydraulisen varren liittämistä ohjausjärjestelmään varmista, että veneen peräsimen pinnan varsi tai peräsimen kvadrantti kestää teknisissä tiedoissa ilmoitetun hydraulisen varren tangon suurimman työntövoiman.

Kiinnitä työntötanko peräsimeen jollakin seuraavista menetelmistä:

- **Itsenäinen peräsimen pinna** — suositeltava menetelmä.
- **Ohjauslinkitetty peräsimen pinna tai peräsimen kvadrantti** — tietyissä tapauksissa voi olla mahdollista liittää työntötanko samaan peräsimen pintaan tai kvadranttiin jota pääohjauslinkitys käyttää. Ota yhteys ohjausjärjestelmän valmistajaan ennen kuin ryhdyt modifioimaan peräsimen kvadranttia.

Seuraava kuva näyttää mainitun liitännän:



1. Pinnatappi.
2. Peräsimen pinnan varsi tai peräsimen kvadrantti.

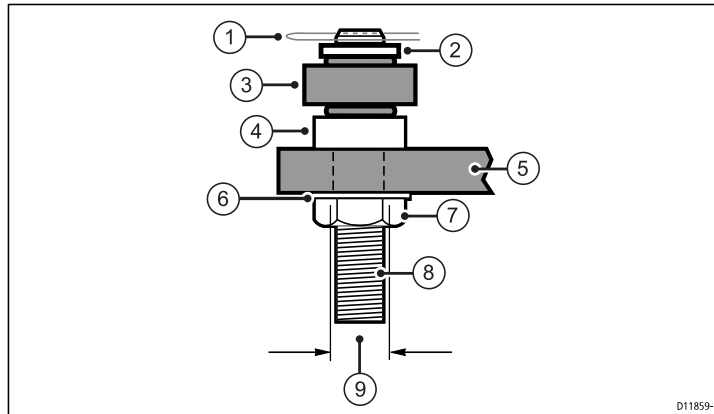
### Tangon päädyn kiinnittäminen

**Huom:** Mukana toimitettu pinnatappi soveltuu kvadrantille, jonka paksuus on 12 mm (0,47") - 16 mm (0,63").

1. Kiinnitä pinnatappi pinnan varteen, kts. alla olevaa kuvaa:



- i. Aseta pinnatappi pinnan varren reiän läpi siten, että laippa jää pinnan yläpuolelle.
  - ii. Varmista, että pinnatappi sopii tiukasti pinnan varteen. Raymarine suosittelee soveltuvan liiman käyttöä pinnatappin kiinnityksen varmistamiseen.
  - iii. Käytä mukana toimitettua lukkoaluslevyä ja kiristä mutteri tiukalle, sopiva momentti on 27 Nm (20 paunajalkaa).
2. Kiinnitä tangon pää pinnatappiin alla olevan kuvan osoittamalla tavalla:
- i. Aseta tangon pää pinnatappiin.
  - ii. Varmista kiinnitys mukana toimitetulla aluslevyllä ja R-klipsillä.



1. R-klipsi.
2. Aluslevy.
3. Tangon pää.
4. Laippa.
5. Pinnan varsi.
6. Lukkoaluslevy.

7. Lukkomutteri.
8. Pinnatappi.
9. Reiän halkaisija seuraavasti:
  - **Tyyppi 2:** 12,2 mm (0,48 tuumaa).
  - **Tyyppi 3:** 20 mm (0,78 tuumaa).

**Huom:** Voi olla tarpeen porata reikä pinnan varteen. Reiän halkaisijan tulee noudattaa yllä mainittuja mittoja.

## Ohjauksen tarkistus

Kun hydraulinen varsi on asennettu sinun tulee suorittaa ohjauksen tarkistus selvittääksesi onko tanko asennettu oikein.

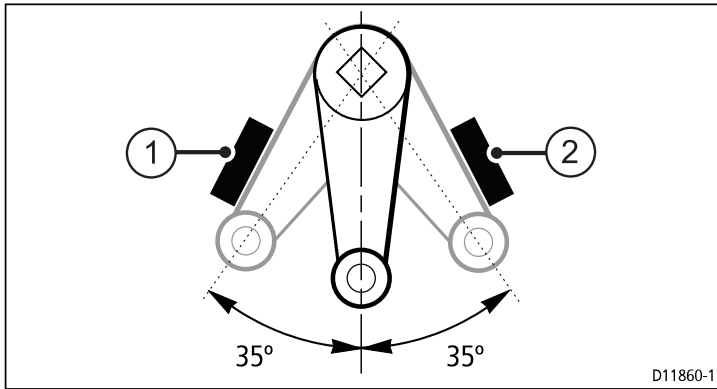
Käännä veneen ruoria ääriasennosta toiseen ääriasentoon ja tarkista seuraavat asiat:

- Pallopään kulmaliike on alle 10 astetta (Tyypin 2 työyksiköt) tai alle 5 astetta (Tyypin 3 työyksiköt). Jos mainitut raja-arvot ylitetään työyksikkö juuttuu peräsimen pinnan varteen tai peräsimen kvadranttiin ja pallonivel takertuu kiinni.
- Tarkista, että mikään osa työyksiköstä ei jumiuudu aluksen rakenteisiin kun työyksikön tanko liikkuu sisään ja ulos varresta.
- Tarkista, että peräsimen kokonaisliike on rajoitettu +/- 35 asteeseen ohjausjärjestelmän pääteasentojen rajoittimien avulla, ei lineaarisen työyksikön ääriasentojen rajoittimien määräämiin asentoihin.

## 3.5 Hydraulipumpun asennus

Hydraulipumppu on asennettava soveltuvaan asennuskohteeseen luotettavan toiminnan varmistamiseksi.

- Ennen hydraulipumpun asennusta, tutustu osassa [2.8 Asennuspaikkaan ja asennukseen liittyvät vaatimukset](#) annettuihin ohjeisiin.
- Pora 2 asennusreikää.
- Kiinnitä pumppu sopivaan rakenteeseen veneessä käyttämällä sopivan kokoisia RST- tai haponkestäviä pultteja, aluslevyjä ja lukkomuttereita.
- Kiristä mutterit kunnolla tärinän ja värinöiden välttämiseksi.



1. Ohjausjärjestelmän päätyasento:  $-35$  astetta.
2. Ohjausjärjestelmän päätyasento:  $+35$  astetta.

### Peräsimen kokonaisliike

Varmista, että peräsimen liikeradan rajoitus perustuu ohjausjärjestelmän ääriasentojen päätyäytymiin ja että liike pysähtyy ennen kuin se ylittää työntötangon ääriasentoihin. Edellä mainitun ohjeen noudattamatta jättäminen saattaa aiheuttaa työyksikön vahingoittumisen ja poistaa takuun.

## 3.6 Säiliön kiinnitys

Säiliö on asennettava laipioon mahdollisimman etäälle pumpusta ja hydraulisesta varresta niiden yläpuolelle kuin mahdollista.

- Ennen säiliön asentamista, tutustu osassa [2.8 Asennuspaikkaan ja asennukseen liittyvät vaatimukset](#) annettuihin ohjeisiin.
- Kiinnitä säiliö sopivaan osaa veneen rakenteita käyttämällä säiliössä olevia asennusreikiä. Käytä soveltuvia RST-pultteja, aluslevyjä ja lukkomuttereita.

## 3.7 Säiliön täyttäminen

Hydraulinesäiliö toimitetaan tyhjänä ja se tulee täyttää osoitettuun korkeuteen mukana toimitetulla hydraulineesteellä.

ÄLÄ yritä liikuttaa tai käyttää hydraulista työntövartta ennen kuin olet suorittanut seuraavat työvaiheet:

1. Säiliö on varustettu erikoiskorkilla joka sisältää ilmausventtiilin, joka on suljettu tiivisteellä kuljetusta varten. Irrota kuljetusruuvi ja tiiviste korkista jotta ilmausventtiili voisi toimia. Säilytä ruuvi ja tiiviste myöhempää käyttötarvetta varten.
2. Täytä säiliö mukana toimitetulla hydraulineesteellä tasolle joka on merkkiviivojen minimi- ja maksimitasojen välillä.
3. Käännä hana "ON"-asentoon (hanan tulee osoittaa ylöspäin).



# Luku 4: Kaapelit ja liitännät

## Luvun sisältö

- 4.1 Yleisiä kaapelointiin liittyviä ohjeita sivulla 30
- 4.2 Kytkimen liitäntä sivulla 31
- 4.3 Kurssitietokoneen liitäntä sivulla 32
- 4.4 Asennuksen jälkeiset tarkistukset sivulla 34

## 4.1 Yleisiä kaapelointiin liittyviä ohjeita

### Kaapelityypit ja pituudet

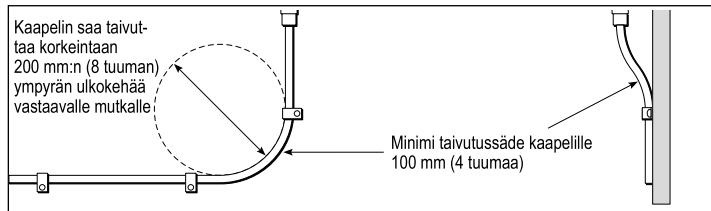
On tärkeää käyttää oikean tyyppisiä ja oikeanpituisia kaapeleita

- Ellei muuta ole mainittu, käytä vain Raymarine-yhtiön toimittamia vakiotyyppisiä kaapeleita.
- Kun käytät muita kuin Raymarine-kaapeleita, varmista, että kaapeleiden laatu ja poikkipinta-ala on sopiva. Pitemmät virransyöttökaapelit saattavat vaatia poikkipinta-alaltaan suurempia kaapeleita kaapelin pituuden aiheuttaman jännitehäviön kompensoimiseksi.

### Kaapeleiden reititys

Kaapelit on reititettävä oikein suorituskyvyn optimoimiseksi ja kaapeleiden käyttöiän maksimoimiseksi.

- ÄLÄ taivuta kaapeleita liikaa. Mikäli mahdollista, varmista että taivutussäde on suurempi kuin 100 mm.



- Suojaa kaikki kaapelit fyysiseltä vahingoittumiselta ja altistumiselta kuumuudelle. Käytä kaapelikouruja tai —putkia aina kun se on mahdollista. ÄLÄ reititä kaapeleita pilssien tai oviaukkojen kautta tai liikkuvien tai kuumien kohteiden läheltä.

- Kiinnitä kaapelit paikoilleen nippusiteillä tai punontanarulla. Kerää ylimääräiset kaapelipituudet kelalle ja sido kela sekä sijoita sidottu kela turvalliseen paikkaan.
- Kaapelin tai johdon kulkiessa laipion läpi tai kannen läpi on käytettävä vedenpitävää läpivientä.
- ÄLÄ reititä kaapeleita moottoreiden tai loisteputkien läheltä.

Reititä kaapelit aina mahdollisimman etäälle seuraavan tyyppisistä kohteista:

- muut laitteet ja kaapelit,
- suuria virtoja välittävistä AC- ja DC-syöttökaapeleista,
- antenneista.

### Vedonpoisto

Varmista riittävä vedonpoisto. Suojaa liittimet mekaanisilta rasituksilta ja varmista, että ne eivät voi irrota vahingossa esimerkiksi voimakkaassa merenkäynnissä.

### Kaapeleiden suojat

Varmista, että kaikki datakaapelit on suojattu riittävän hyvin ja että suojat ovat ehjät (esim. suojavaipat eivät ole hankautuneet rikki ahtaissa paikoissa jne.).

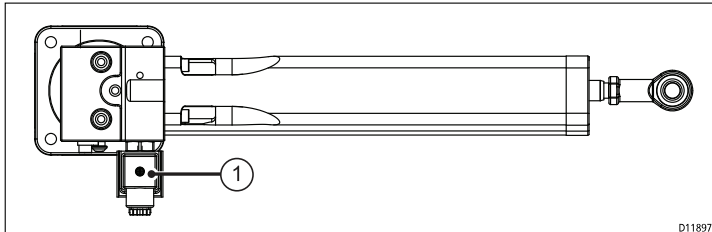
### Varmista oikea jännite

ÄLÄ liitä 24 pumppua kurssitietokoneeseen joka tukee vain 12 V jännitettä. Jos käytössä on kurssitietokone joka tukee sekä 12 V että 24 V jännitteitä, varmista että kytkinliitännälle on asetettu oikea jänniteasetus.

## 4.2 Kytkimen liitäntä

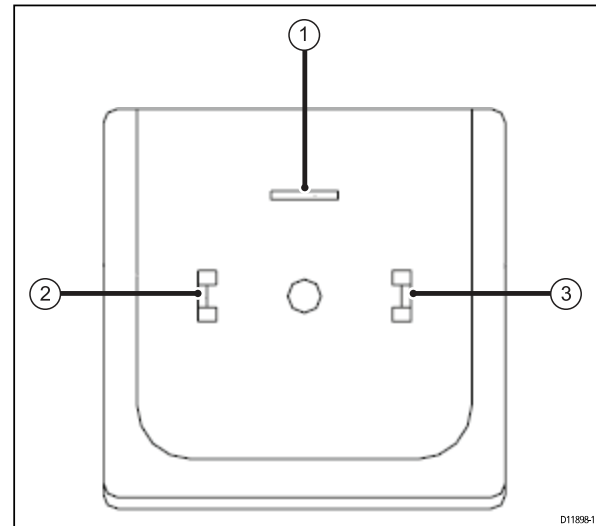
Hydraulisen työyksikön kytkin (ohitusventtiili) on liitettävä kurssitietokoneen kytkinliitäntään sekä soveltuvaan maadoitusliitäntään.

Kytintä käytetään ohittamaan hydraulinen työyksikkö jolloin ohjausjärjestelmää päästään ohjaamaan manuaalisesti silloin kun autopilottijärjestelmässä on ongelma. Kytin sijaitsee hydraulisen työyksikön takaosassa:



1. Kuvassa kytkimen yläpuolella oleva kohta "1".

Kytkimen ja maadoituskaapeliin liittämiseksi sinun on irrotettava kytkimen kotelo käyttämällä soveltuvaa ruuvimeisseliä. Kytkimen kotelo sisältää 3 liitintä kytkintä ja maadoitusliitäntää varten:

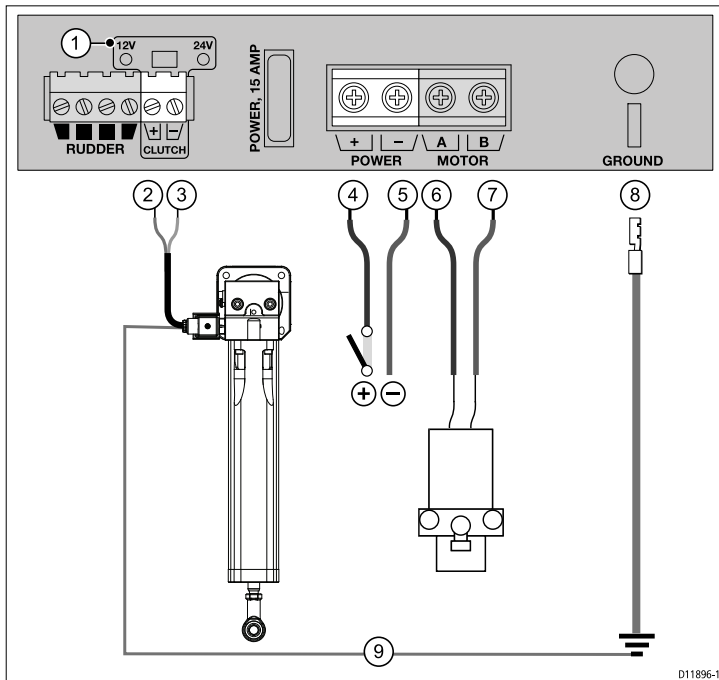


Kohde	Kuvaus	Soveltuva kaapeli
1	Maadoitusliitäntä	Minimi 4 mm <sup>2</sup> (12 AWG) kuparikaapeli.
2	Pinni 1: POSITIIVINEN	Minimi 1,5 mm <sup>2</sup> (16 AWG) kuparikaapeli.
3	Pinni 2: NEGATIIVINEN	Minimi 1,5 mm <sup>2</sup> (16 AWG) kuparikaapeli.

Kun kaapelit on liitetty aseta kytkimen kotelo takaisin paikoilleen ja kiinnitä ruuvit, sopiva vääntömomenti on 0,5 Nm (0,37 paunajalkaa).

## 4.3 Kurssitietokoneen liitäntä

Hydraulinen lineaarityöyksikkö on liitettävä SPX-30-kurssitietokoneeseen.



Ko- hde	Hydrauli- nen lin- eaarityök- sikkö	Kurssiti- etokone	Kuvaus
1		Kytkimen jännitteen valintakytkin	Säädä jänniteasetus vastaamaan hydraulisen työyksikön kytkimessä määritettyä jännitettä.
2	Hydraulisen työyksikön kytkin (+)	Kytkin (+)	Liitä hydraulisen työyksikön kytkimen POSITIIVINEN liitin kurssitietokoneen POSITIIVISEEN kytkinliittimeen.
3	Hydraulisen työyksikön kytkin (-)	Kytkin (-)	Liitä hydraulisen työyksikön kytkimen NEGATIIVINEN liitin kurssitietokoneen NEGATIIVISEEN kytkinliittimeen.
4		Virran- syötön tu- loliitäntä (+)	Liitäntä virtalähteen POSITIIVISEEN liitäntään (esimerkiksi sähköpaneelin kautta).
5		Virran- syötön tu- loliitäntä (-)	Liitäntä virtalähteen NEGATIIVISEEN liitäntään (esimerkiksi sähköpaneelin kautta).
6	Pumpun moottorin liitäntä (+)	Moottorin liitäntä (+)	Liitä pumpun POSITIIVINEN liitin kurssitietokoneen MOTOR A -liittimeen.
7	Pumpun moottorin liitäntä (-)	Moottorin liitäntä (-)	Liitä pumpun NEGATIIVINEN liitin kurssitietokoneen MOTOR B -liittimeen.



Ko- hde	Hydrauli- nen lin- eaarityök- sikkö	Kurssiti- etokone	Kuvaus
8		Maadoitus- liitäntä	Liitä maadoitus dedikoituun maadoituslevyyn joka on suorassa kontaktissa veteen tai vaihtoehtoisesti akun negatiiviseen napaan.
9	Hydraulisen työyksikön maadoitus- liitäntä		Liitä samaan maadoitusliitäntään kuin kurssitietokoneen maa on liitetty.

**Huom:** Kurssitietokoneen liitännät ja asennus on selvitetty yksityiskohtaisesti laitteen mukana toimitetussa dokumentaatiossa.

### Kaapeplin jatkaminen

Voi olla että sinun on jatkettava Hydraulisen lineaarityöyksikön kaapeleita.

- **Kytkimen kaapeli (hydraulisesta työyksiköstä kurssitietokoneen kytkimen liitäntään)** — vähintään 1,5 mm<sup>2</sup> (16 AWG) kuparikaapeli.
- **Moottorin kaapeli (hydraulipumpun ja kurssitietokoneen välinen liitäntä)** — selvitä sopiva kaapelin poikkipinta-ala seuraavan taulukon avulla:

Työyksikön tyyppi	Kaapelin pituus	Kaapelin poikkipinta- alaluokka (AWG)	Kaapelin poikkipinta-ala (mm <sup>2</sup> )
<b>Tyyppi 2 (12 V)</b>	Maks. 5 m (16 jalkaa)	10	6
	Maks. 7 m (23 jalkaa)	8	10
<b>Tyyppi 2 (24 V)</b>	Maks. 16 m (52 jalkaa)	6	16
	Maks. 3 m (10 jalkaa)	12	4
	Maks. 5 m (16 jalkaa)	10	6
	Maks. 10 m (32 jalkaa)	8	10
	Maks. 16 m (52 jalkaa)	6	16
	Maks. 5 m (16 jalkaa)	8	10
<b>Tyyppi 3 (12 V)</b>	Maks. 7 m (23 jalkaa)	6	16
	Maks. 16 m (52 jalkaa)	4	25
<b>Tyyppi 3 (24 V)</b>	Maks. 5 m (16 jalkaa)	10	6

Työyksikön tyyppi	Kaapelin pituus	Kaapelin poikkipinta-alaluokka (AWG)	Kaapelin poikkipinta-ala (mm <sup>2</sup> )
	Maks. 7 m (23 jalkaa)	8	10
	Maks. 16 m (52 jalkaa)	6	16

Käytä soveltuvia sähköisiä liittimiä tai jakorasioita ja liitä Hydraulisen lineaarityöyksikön kaapelit jatkokapeleihin.

**Huom:** ÄLÄ kierrä auki pumpun kaapeleita äläkä irrota häiriönpoistoferrittiä.

## 4.4 Asennuksen jälkeiset tarkistukset

Tarkista seuraavat kohdat sen jälkeen kun olet asentanut työyksikön ja liittänyt kurssitietokoneen:

Tarkistus	
1	Tarkista, että hydraulisen työyksikön jalusta on kunnolla kiinnitetty riittävän tukevaan osaan veneen runkorakenteita.
2	Tarkista, että hydraulinen työyksikkö on kohdistettu oikein: <ul style="list-style-type: none"> <li>Asennusjalka suunnattu oikein.</li> <li>Työyksikkö asennettu kohtisuoraan peräsimen pinnan työyksikön varren ollessa keskiasennossa ja peräsimen ollessa keskitettynä.</li> <li>Työntötanko kohdistettu tarkasti peräsimen pinnan kiertotason suhteen (poikkeama korkeintaan 10 astetta Tyypin 2 työyksiköiden ja alle 5 astetta Tyypin 3 työyksiköiden tapauksessa).</li> </ul>
3	Varmista, että hydraulisen työyksikön pääty on: <ul style="list-style-type: none"> <li>Kiinnitetty kunnolla peräsimen varteen tai peräsimen kvadranttiin.</li> <li>Kiinnitetty veneen suositeltuun peräsimen varren säteen etäisyydelle.</li> </ul>
4	Varmista, että moottorin ja kytkimen kaapelit on reititetty oikein ja liitetty kunnolla kurssitietokoneeseen.
5	Varmista, että kaikki hydrauliset putket on liitetty kunnolla ja että niissä ei ole vuotoja.
6	Varmista, että säiliössä on riittävästi hydraulinestettä (pinnan tulee olla minimi- ja maksimimerkintöjen välissä).
7	Varmista, että siirtoruuvi ja tiiviste on poistettu säiliön korkista. Varmista, että korkki on kunnolla kiinni säiliössä.
8	Varmista, että säiliön hana on "ON"-asennossa.

Tarkistus	
9	Varmista, että olet suorittanut manuaalisen ohjauksen tarkistuksen (kts. kohta <a href="#">Ohjauksen tarkistus</a> ).
10	Varmista, että kurssitietokoneen kytkimen katkaisija on oikeassa asennossa (kts. kohta <a href="#">4.3 Kurssitietokoneen liitäntä</a> ).

Kun olet suorittanut edellä luetellut tarkistukset sinun on suoritettava autopilotin ohjaustarkistus ja varmistettava, että autopilotin ohjausyksikkö, kurssitietokone ja työyksikkö on liitetty toisiinsa oikein ja että tiedot niiden välillä välittyvät oikein. Lisätietoja kurssitietokoneen mukana toimitetussa käsikirjassa.



# Luku 5: Huolto ja vianmääritys

## Luvun sisältö

- 5.1 Huoltotarkistukset sivulla 38
- 5.2 Järjestelmän ilmaus sivulla 38
- 5.3 Vianmääritys sivulla 39
- 5.4 Raymarine-asiakastuki sivulla 40

## 5.1 Huoltotarkistukset

Optimaalinen toiminta edellyttää säännöllisiä tarkistuksia ja huoltoa.

### Säännölliset tarkistukset

- Tarkista kaikkien kiinnityksien ja varsinkin hydraulisen työyksikön asennusjalan kiinnityksien tiukkuus.
- Tarkista, että pinnan tappi on kiinnitetty kunnolla tangon päähän ja pinnan varteen tai peräsimen kvadranttiin.
- Tarkista hydraulisen työyksikön kohdistus tässä käsikirjassa esitetyllä tavalla.
- Tarkista kaikkien putkien kunto mahdollisten kulumien tai vaurioiden varalta.
- Tarkista kaikkien sähköisten kaapelien ja liittimien kunto mahdollisten kulumien ja vaurioiden varalta.
- Voitele tangon pää. Käytä vain korkealuokkaista meriympäristöön tarkoitettua rasvaa, joka on yhteensopiva nitriliitivisteidensä kanssa.

### Vuositarkastukset

- Tarkista hydraulinesteen taso. Säiliössä olevan nesteen pinnan tulee olla minimi- ja maksimimerkintöjen välissä. Lisää nestettä tarvittaessa ja käytä kohdassa [Liite A Tekniset tiedot](#) määritettyä hydraulineestettä.
- Tarkista Hydraulinen lineaarityöyksikkö mahdollisten ulkoisesti näkyvien öljyvuotojen varalta, ne voivat olla merkki siitä että järjestelmä on ilmattava.

## 5.2 Järjestelmän ilmaus

**Huom:** Raymarine suosittelee, että järjestelmän ilmaus jätetään valtuutetun Raymarine-jälleenmyyjän tehtäväksi.

Ennen ilmaukseen ryhtymistä on varmistettava, että öljysäiliö ja mahdolliset muut säiliöt ovat puhtaita ja että niissä ei ole muita aineita tai vieraita esineitä.

1. Varmista, että tankin hana on "ON"-asennossa.
2. Työnnä hydraulitanko sisään kokonaan sisäänvedettyyn asentoon.
3. Täytä tankki ja löysää hydrauliseen työyksikköön liitettyjen putkien liitännät. ÄLÄ irrota putkia kokonaan.
4. Kiristä putkien liitännät uudelleen kun öljyä alkaa vuotaa edellä löysennetyistä liittimistä.
5. Käytä pumppua jotta saisit öljyn virtaamaan kohti hydraulisylinlerin liitäntöjä.
6. Kytke virta sylinterin solenoidiin ja vedä hydraulitankkoa hitaasti ulospäin kunnes se on kokonaan ulosvedetyssä asennossa. Tarkista öljyn määrä tankissa ja lisää tarvittaessa kohdassa [Liite A Tekniset tiedot](#) mainittua öljyä.  
Öljyn taso nousee säiliössä kun tankoa vedetään sisään jolloin öljy saattaa vuotaa yli.
7. Työnnä tanko täysin sisään ja tarkista öljyn taso säiliössä ja lisää tarvittaessa. Toista toimenpide kunnes ilmaa ei enää nouse säiliöön ja pumppu ryhtyy hoitamaan toimintaa. Kytke solenoidin virta pois päältä.
8. Suorita ilmaustoimenpide loppuun kytkemällä virta uudelleen sylinterin solenoidiin ja käytä pumppua kumpaankin suuntaan siten että hydraulinen varsi liikkuu ulos- ja sisäänpäin. Huomaa, että sylinteriä on aluksi ehkä autettava käsin järjestelmää ilmattaessa.
9. Lisää öljyä säiliöön tarvittaessa jotta osoitettu pinnantaso saavutetaan.

## 5.3 Vianmääritys

Hydrauliseen lineaariseen työyksikköjärjestelmään liittyvät mahdolliset ongelmat mahdollisine syineen ja ratkaisuehdotuksineen on kuvattu tässä.

Ongelma	Mahdolliset syyt	Mahdolliset ratkaisut
Moottori ei käy.	Moottori ei saa virtaa.	Tarkista kaikki sähköliitännät.
	Moottori ei vastaanota käskyjä kurssitietokoneelta.	Tarkista autopilotin ohjausyksikön ja kurssitietokoneen sekä kurssitietokoneen ja pumpun väliset liitännät.
	Moottorin harjat ovat kuluneet.	Tarkista moottorin harjat. Tarvittaessa ota yhteys jälleenmyyjään korvaavien hiilien tilaamiseksi.
Moottori käy mutta hydraulisen tangon liikkeet ovat satunnaisia tai liikkeitä ei ole.	Hydraulisen tangon kytkin toimii väärin.	Tarkista kytkimen toiminta.
	Hydraulisessa tangossa on liikaa ilmaa.	Tarkista onko hydraulisessa tangossa ilmaa. Ulkoiset öljyvuodot voivat olla merkki ilmaan liittyvästä ongelmasta. Järjestelmä saattaa edellyttää ilmausta.
	Työyksikön kytkin.	Ota yhteys jälleenmyyjään ja pyydä jälleenmyyjää tarkistamaan moottorin kytkimen kunto. Jälleenmyyjän tulee tarkistaa että kytkin on paikoillaan ja kohdistettu moottorin ajokiskon kanssa.
Pumppu pitää kovaa ääntä.	Moottori on ehkä vikaantunut tai rikki.	Tarkista moottorin kunto.
	Hydraulisessa tangossa on liikaa ilmaa.	Tarkista onko hydraulisessa tangossa ilmaa. Ulkoiset öljyvuodot voivat olla merkki ilmaan liittyvästä ongelmasta. Järjestelmä saattaa edellyttää ilmausta.
	Työyksikön kytkin.	Ota yhteys jälleenmyyjään ja pyydä jälleenmyyjää tarkistamaan moottorin kytkimen kunto. Jälleenmyyjän tulee tarkistaa että kytkin on paikoillaan ja kohdistettu moottorin ajokiskon kanssa.

**Huom:** Älä missään nimessä pura yksikköä ellei ole täysin varma siitä, että ongelma on sisäinen. Järjestelmän avaaminen päästää ilmaa sylinteriin, mikä edellyttää ilmausta.

## 5.4 Raymarine-asiakastuki

Raymarine tarjoaa kattavan asiakastuen. Voit ottaa yhteyttä asiakastukeen Raymarine-yhtiön Internet-sivujen kautta, puhelimitse tai sähköpostin avulla. Jos et pysty selvittämään ongelmaa itse, ole hyvä ja ota yhteys saadaksesi lisäapua.

### Web—tuki

Vieraile Internet-sivujen asiakastuessa osoitteessa:

[www.raymarine.com](http://www.raymarine.com)

Sivut sisältävät Usein Kysytyt Kysymykset —osion (Frequently Asked Questions), huoltotiedot, sähköpostiyhteyden Raymarine-yhtiön tekniseen tukeen sekä Raymarine-jälleenmyyjien osoitteet eri maissa.

### Puhelin- ja sähköpostituki

#### Yhdysvalloissa:

- **Puh:** +1 603 881 5200 alanumero 2444
- **Sähköposti:** [Raymarine@custhelp.com](mailto:Raymarine@custhelp.com)

#### Iso-Britannia, Eurooppa, Lähi-Itä tai Kauko-Itä:

- **Puh:** +44 (0)23 9271 4713
- **Sähköposti:** [ukproduct.support@raymarine.com](mailto:ukproduct.support@raymarine.com)

### Tuotetiedot

Jos tarvitset huoltoa tai muuta apua, ole hyvä ja varaa alla luetellut tiedot käsillemme ennen yhteydenottoa:

- Tuotenimi.
- Tuotteen tunnistetiedot.
- Sarjanumero.
- Ohjelmiston versiotiedot.

Yllä mainitut tiedot saat selville tuotteen valikkojen kautta.



## Liite A Tekniset tiedot

Tekniset tiedot (nimellisjännitteellä)	Tyyppi 2	Tyyppi 3
Veneen maksimi uppouma	22000 kg (48500 paunaa)	35000 kg (77000 paunaa)
Huipputyöntö	675 kg (1488 paunaa)	1000 kg (2200 paunaa)
Maksimi isku	254 mm (10 tuumaa)	300 mm (12 tuumaa)
Laidasta laitaan -aika (+/- 35 astetta, ei kuormaa)	10 sekuntia	12 sekuntia
Maksimi peräsimen vääntömomentti	1270 Nm (11300 paunatuumaa)	2565 Nm (23100 paunatuumaa)
Standardit (soveltuvuus Tyyppi 2 ja Tyyppi 3)	<ul style="list-style-type: none"><li>• EN60945:2002 (EMC)<ul style="list-style-type: none"><li>– 2004/108/EC (EMC Directive)</li></ul></li><li>• EN28846:1993 (Ignition Protection)<ul style="list-style-type: none"><li>– 94/25/EC (RCD)</li></ul></li></ul>	
Hydraulineste	Mineraalipohjainen hydraulioöljy: <ul style="list-style-type: none"><li>• minimi ISO VG10</li><li>• maksimi ISO VG40</li></ul>	





**Raymarine**<sup>®</sup>  
A FLIR COMPANY

[www.raymarine.com](http://www.raymarine.com)

CE