

GARMIN®

LIVESCOPE™ 2 KAIKUANTURI

Asennusohjeet

Tärkeitä turvallisuustietoja

⚠ VAROITUS

Lue lisätietoja varoituksista ja muista tärkeistä seikoista karttaplotterin mukana toimitetusta *Tärkeitä turvallisuus- ja tuotetietoja* -oppaasta.

Olet vastuussa aluksen turvallisuudesta ja järkevästä käytöstä. Luotain on työkalu, joka näyttää, mitä veneen alapuolella on. Se ei poista vastuutasi tarkkailla veneen ympäristöä navigoidessasi.

⚠ MUISTUTUS

Näiden ohjeiden laiminlyöminen laitteen asennuksen ja ylläpidon yhteydessä saattaa aiheuttaa vahinkoja tai vammoja.

HUOMAUTUS

Varmista paras mahdollinen suorituskyky ja vältä laitteen tai aluksen mahdollisia vaurioita asentamalla laite näiden ohjeiden mukaisesti.

Lue kaikki asennusohjeet ennen asennusta. Jos asennuksessa on ongelmia, katso lisätietoja osoitteesta support.garmin.com.

Ohjelmistopäivitys

Päivitä Garmin® karttaplotterin ohjelmisto, kun asennat tämän laitteen. Lisätietoja ohjelmiston päivittämisestä on karttaplotterin oppaassa osoitteessa support.garmin.com.

Asennuksen tukivideot

Voit katsoa verkosta ohjevideoita asentaessasi tätä laitetta.

Voit katsoa videot siirtymällä selaimessa osoitteeseen garmin.com/videos/lvs2 tai skannaamalla tämän QR-koodin älypuhelimella.



Tarvittavat työkalut

- tasapäinen ruuvitaltta tai 8 mm:n ruuvi- tai hylsyavain sylinteritelineen pidikkeen asennukseen
- sähköteippiä (suositus) tai nippusiteitä

Osapakkaukset

Kaikuanturin asennustarvikkeet toimitetaan merkityissä pakkauksissa. Kukin asennusvaihe alkaa viittauksella toimenpiteessä tarvittavan osapakkauksen merkintään. Tästä taulukosta voit tarkistaa, mitkä osapakkaukset tarvitaan mihinkin asennustoimeen.

HUOMAUTUS: ota osat merkityistä pakkauksista vasta, kun ohjeissa kehoitetaan avaamaan tietty pakkaus. Kaikissa asennustyypeissä ei käytetä kaikkia tarvikkeita.

A	Sisältää sivurikiputkelineen asennukseen tarvittavat osat
B	Sisältää sylinteritelineen asennukseen tarvittavat osat
C	Sisältää perspektiivi-, rikiputki- tai sylinteritelineen asennukseen tarvittavat osat
D	Sisältää sivurikiputkelineen asennukseen tarvittavat osat

E	Sisältää sivurikiputkelineen asennukseen tarvittavat osat
F	Sisältää valinnaisen matalan profiilin asennusruuvit
G	Sisältää valinnaiset pidemmät ruuvit rikiputkille, joiden halkaisija on yli 42 mm (1,65 tuumaa)
H	Sisältää sovitinlevyn, joka tarvitaan asennettaessa Force® Kraken keulamoottoriin
J	Sisältää perspektiivitelineen asennukseen tarvittavat osat
K	Sisältää sovitinlevyn, joka tarvitaan asennettaessa Spy Pole kiinnityksen alakiinnitykseen

Huomioitavaa kiinnitettäessä

HUOMAUTUS

Älä käytä kolmansien osapuolten tai itse tekemiäsi telineitä, koska ne voivat vahingoittaa kaikuanturia tai johtaa sen menetykseen. Takuu ei kata kolmansien osapuolten tai itse tehtyjen telineiden käyttämisestä aiheutuneita vahinkoja tai menetyksiä.

Kaikuanturin voi kiinnittää keulamoottoriin tai Spy Pole kiinnitykseen seuraavilla tavoilla mukana toimitetuilla tarvikkeilla.

- Perspektiivitalan teline (*Kaikuanturin asentaminen perspektiivitalan telineeseen, sivu 3*)
 - Voit asentaa kaikuanturin keulamoottorin rikiputkeen perspektiivinäkymän pidikkeellä.
 - Voit käyttää kaikuanturia perspektiivinäkymässä tai kääntämällä pidikkeen sivurikiputkikokoonpanoon ja käyttää eteenpäin- ja alaspäin-näkymää.
- Sylinteriteline (*Kaikuanturin asentaminen keulamoottorin sylinteriin, sivu 6*)
 - Voit asentaa kaikuanturin keulamoottorin sylinterin jommallekummalle puolelle.
 - Keulamoottorin sylinteriin asennettuna voit käyttää kaikuanturia suunnattuna alas- tai eteenpäin.
 - Keulamoottorin sylinteriin asennettuna kaikuanturia ei voi käyttää perspektiivinäkymässä.
- Alakiinnitys
 - Voit kiinnittää kaikuanturin Force® Kraken keulamoottorin alakiinnitykseen (*Kaikuanturin asentaminen Force® Kraken LiveScope™ kiinnitystelneeseen, sivu 9*) tai Spy Pole kiinnitykseen (*Kaikuanturin asentaminen Spy Pole kiinnityksen alakiinnitykseen, sivu 11*).
 - Alakiinnitykseen asennettuna voit käyttää kaikuanturia suunnattuna alas- tai eteenpäin sekä perspektiivinäkymässä.

Huomioi seuraavat seikat suunnitellessasi asennusta.

- Aseta kaikuanturi oikeaan kulmaan, jotta valitsemasi näkymä toimii oikein.
- Asentamalla kaikuanturin mukana toimitettujen nappien avulla voit vaihtaa luotainnäköä ilman työkaluja.
- Voit asentaa kaikuanturin pysyvämmiin tietyn näkymän asentoon käyttämällä nappien sijasta mukana toimitettuja matalan profiilin tarvikkeita.
- Älä kiinnitä kaikuanturia paikkaan, jossa se voi tärähtää, kun venettä työnnetään vesille, hinataan tai säilytetään varastossa.

Kaapeleihin liittyvää huomioitavaa

HUOMAUTUS

Nippusiteet ja kaapelinpidikkeet voivat kiristyä liikaa ja vioittaa kaapelia tai hajottaa sen pinnan taikka aiheuttaa kaapelin väsymistä moottorin jatkuvan pyörimisen vuoksi.

Kiinnitä kaapeli kiertonivelen ylä- ja alapuolelle mustalla sähköteipillä. Jos kiinnität kaapelin nippusiteillä, älä kiristä niitä liian tiukalle.

Kiinnitä kaapeli keulamoottorin nivelliitoksen ylä- ja alapuolelle.

Laitteen kaapelien vähimmäistavutusväli on 25 cm (9,8 tuumaa).

Muodosta kaapeliin vähintään 25 cm:n (9,8 tuuman) huoltosilmukka siten, että kiertonivel on silmukan keskikohdassa.

HUOMAUTUS

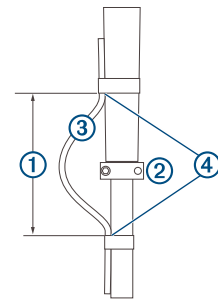
Näiden seikkojen laiminlyönti voi mitätöidä tuotteen takuun.

Kaikuanturin kaapelin ohjaaminen

Kokeile kaikuanturin ja kaapelin sopivuutta ennen asennuksen viimeistelyä.

- 1 Jätä kaapeli vähintään 20 cm (8 tuumaa) ① löysälle kiertonivelen ympärillä ②, jotta pystyt muodostamaan kaapeliin silmukan ③.

Silmukan on oltava riittävän suuri, jotta kaikuanturi mahtuu kääntymään täysin ympäri molempiin suuntiin, joten pyri jättämään sekä nivelen ylä- että alapuolelle noin 10 cm (4 tuumaa) löysää. Jätä vähintään 25 cm (9,8 tuumaa) kaikuanturin kaapelia kattamaan rikiputken kiinnityskohtien välisen 20 cm:n (8 tuuman) osuuden.



- 2 Kiinnitä kaikuanturin kaapeli rikiputkeen mustalla sähköteipillä ④.
- 3 Testaa, että keulamoottori pääsee pyörimään ympäri. Siten voit varmistaa, että kaapeli ei takerru kiertoniveleen eikä irtoa kierron aikana kireyden vuoksi.
- 4 Ohjaa kaikuanturin kaapeli aluksen halki virtalähteeseen ja karttaplotteriin.
- 5 Liitä mukana toimitettu Y-kaapeli kaikuanturin kaapeliin.
- 6 Liitä pluskaapeli (punainen) virtalähteen plusnapaan. Varmista napaisuus.
- 7 Liitä miinuskaapeli (musta) virtalähteen miinusnapaan.
- 8 Liitä Garmin BlueNet™ kaapeli yhteensopivaan karttaplotteriin tai verkkokytkimeen. Käytä sovitinkaapelia, jos karttaplotterissa tai kytkimessä on vain vanha Garmin® Marine Network portti.

Valinnaisen kaksiosaisen holkin käyttäminen

Jos aiot porata reiän tai sinun on ohjattava kaapeli ahtaan paikan läpi asennuksen aikana, voit poistaa valmiina kaapelissa olevan lukitusrenkaan ennen kaapelin ohjaamista. Kun olet ohjannut kaapelin sen lopulliseen paikkaan, voit asentaa mukana toimitetun kaksiosaisen holkin ennen yhteyden muodostamista.

- 1 Voit leikata valmiina olevan lukitusrenkaan läpi sivuleikkureilla. pidä huoli siitä, että et vahingoita kaapelia tai liittintä, kun leikkaat lukitusrengasta.
- 2 Poista lukitusrengas kaapelin liittimestä ja ota o-rengas talteen, jos se ei ole vahingoittunut.
- 3 Ohjaa kaapeli yhteyspaikkaan.
- 4 Voit tarvittaessa erottaa valinnaisen kaksiosaisen holkin osat toisistaan.
- 5 Napsauta osat kiinni toisiinsa kaapelin liittimen ympärillä.
- 6 Asenna joko alkuperäinen o-rengas tai mukana toimitettu korvaava o-rengas liittimen ympärille ja holkkiin.

Kaikuanturin asentaminen perspektiivitalan telineeseen

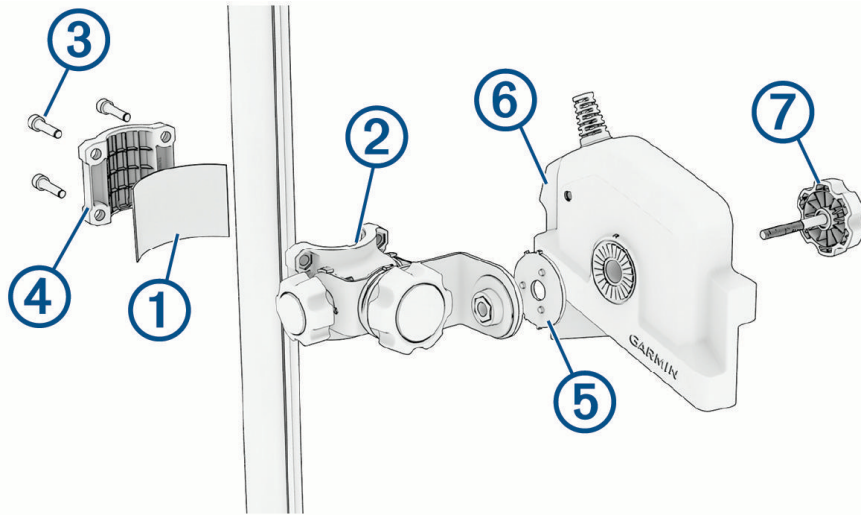
Perspektiivitalan telineellä kaikuanturin voi asentaa perspektiivitalaan tai sivurikiputkeen.

Tähän toimenpiteeseen tarvittavien osapakkauksen merkinnät:



HUOMAUTUS: välttä esteet luotainkuvassa asentamalla kaikuanturi rikiputkeen mahdollisimman kauas moottorista.

- 1 Ota perspektiivitalan teline osapakkauksesta ①.
- 2 Ota sovitinlevy osapakkauksesta ②, joka on osapakkauksessa ③.
- 3 Ota telineen pidikkeen takaosa ja neljä ruuvia osapakkauksesta ④.
HUOMAUTUS: jos rikiputken halkaisija on yli 42 mm (1,65 tuumaa), käytä sen sijaan neljää ruuvia pakkauksesta ⑤.
- 4 Ota nuppi osapakkauksesta ⑥.
- 5 Jos keulamoottorin rikiputken halkaisija on enintään 25 mm (1 tuuma), ota kumityyny osapakkauksesta ⑦.
- 6 Tarkista asennuspidikkeen etupuoliskon nuolesta, että asennat pidikkeen oikeaan suuntaan, kun kiinnität sen keulamoottoriin.
- 7 Jos asennat kaikuanturia rikiputkeen, jonka halkaisija on enintään 25 mm (1 tuuma), kiedo kumityyny ⑧ rikiputken ympärille kohtaan, johon haluat asentaa pidikkeen.



HUOMAUTUS: kumityynyä ei tarvita, kun kaikuanturia asennetaan rikiputkeen, jonka halkaisija on yli 25 mm (1 tuuma).

- 8 Aseta asennuspidike ② rikiputkeen siten, että pidikkeen etupuoliskon sisäpuolella olevat nuolet ovat ylöspäin.
Kohdista pidike niin, että sen lovi osuu keulamoottorin rikiputken uraan.
- 9 Aseta ruuvit ③ asennuspidikkeen taakse ④ ja kiinnitä ne pidikkeen etuosaan 5 mm:n kuusiokoloavaimella, joka on osapakkauksessa ①.
- 10 Testaa telineen sijainti siirtämällä keulamoottori käyttöasennosta säilytysasentoon ja takaisin ja tee mahdollisesti tarvittavat säädöt (valinnainen).
- 11 Irrota tarran suojus sovitinlevyn takaa ⑤.
- 12 Kiinnitä sovitinlevy kiinnitysvarren päähän kohdistamalla levyn 3 tappia pidikkeen reikiin ②.
- 13 Aseta kaikuanturi ⑥ sovitinlevyä vasten ja kiinnitä se nupilla ⑦.
voit kiinnittää kaikuanturin kiinnitysvarteen mukana toimitetuilla matalan profiilin asennustarvikkeilla nuppien sijasta, jos et aio vaihtaa kaikuanturin tilaa usein käytön aikana (*Kaikuanturin asentaminen käyttäen matalan profiilin asennustarvikkeita, sivu 9*).
- 14 Kaikuanturin kaapeli on kiinnitettävä rikiputkeen tai muuhun tukevaan kohtaan asennuksen yhteydessä.

HUOMAUTUS

Ohjaa kaapeli siten, että se ei pääse kosketuksiin potkurin kanssa, kun keulamoottori on toiminnassa. Älä ohjaa kaapelia sähköjohtojen tai muiden sähköisiä häiriöitä aiheuttavien kohteiden läheltä. Kaapeli ei saa joutua puristuksiin, kun keulamoottoria käytetään tai se käännetään pois käytöstä. Näiden ohjeiden laiminlyönti voi aiheuttaa omaisuusvahinkoja tai vioittaa laitetta.

Jätä kaikuanturin kaapeliin hiukan löysää ennen kiinnittämistä, jotta voit kääntää kaikuanturia katselutilojen välillä.

HUOMAUTUS: tarvittaessa voit ostaa jatkokaapelia osoitteesta buy.garmin.com tai Garmin® jälleenmyyjältä.

- 15 Aseta kaikuanturi haluamaasi kulmaan (*Katselutilat, sivu 4*).

Katselutilat

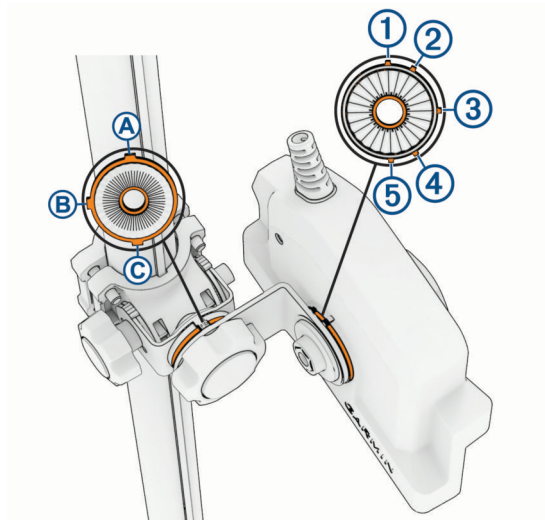
Käyttämällä perspektiivitalan telinettä voit vaihtaa kaikuanturin suuntaa kolmen luotainnäkymän välillä.

Kun asennat kaikuanturin käyttäen suositeltuja säätönuppeja, voit vaihtaa kaikuanturin suuntaa ilman työkaluja näiden näkymien välillä. Löysää nuppeja, jotta voit muuttaa varren ja kaikuanturin suuntaa, ja kiinnitä asento kiristämällä nuppeja.

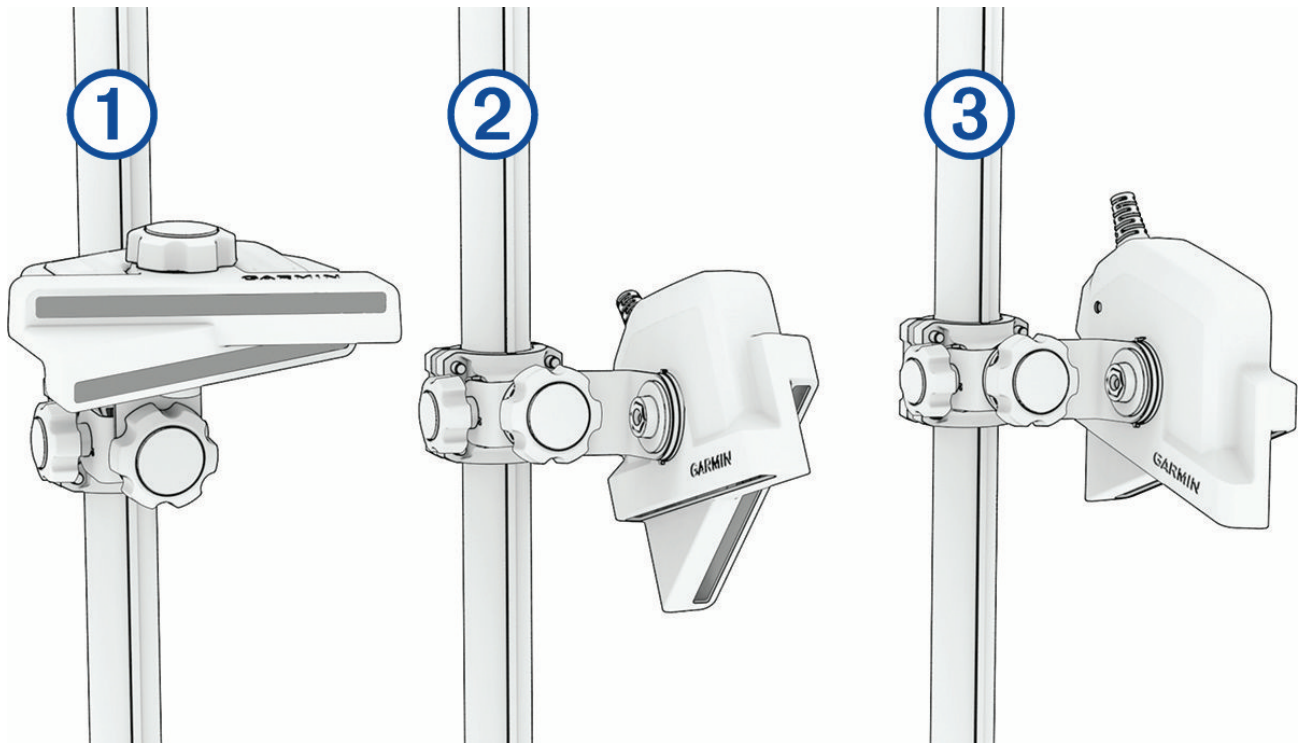
Voit tarkistaa luotainnäkymän perspektiivitelineessä ja kaikuanturissa olevista lovista.

HUOMAUTUS: lovet on merkitty kaikuanturilaitteistossa ja telineessä, joten voit tarkistaa kaikuanturin ja perspektiivinäkymän telineen asettelun vaihtaessasi luotainnäkymää näistä taulukoista ja kaavioista.

Kaikuanturin merkintöjen avulla voit määrittää sekä paapuurin että tyrpuurin puoleisen luotainnäkymän, jotta voit valita asennusjärjestelyjen mukaisen kokoonpanon.

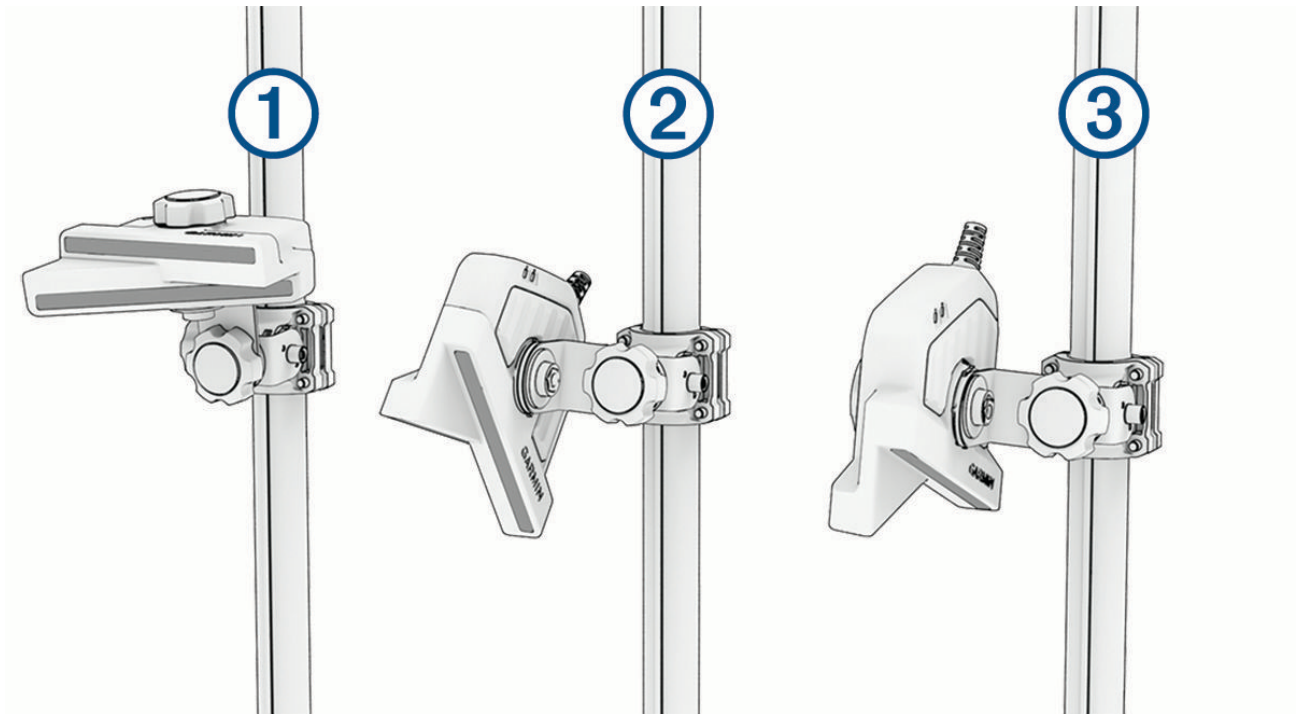


Numero	Levyn merkintä	Merkitys
A	F D	Tyyrpuurin puolen näkymä eteen tai alas
B	P	Perspektiivinäkymä
C	F D	Paapuurin puolen näkymä eteen tai alas
①	D	Paapuurin puolen näkymä alas
②	F	Paapuurin puolen näkymä eteen
③	P	Perspektiivinäkymä
④	F	Tyyrpuurin puolen näkymä eteen
⑤	D	Tyyrpuurin puolen näkymä alas



Kuva 1. Esimerkkejä katselutiloista paapuurin puolella

1	Perspektiivinäkymä (lovet B ja 3)
2	Eteenpäin-näkymä (lovet C ja 2)
3	Alas-näkymä (lovet C ja 1)



Kuva 2. Esimerkkejä katselutiloista tyrpuurin puolella

1	Perspektiivinäkymä (lovet B ja 3)
2	Eteenpäin-näkymä (lovet A ja 4)
3	Alas-näkymä (lovet A ja 5)

Tarkista asianmukainen suunta ennen nupin kiristämistä kohdistamalla kaikuanturin ja telineen merkit.

Kaikuanturin asentaminen keulamootorin sylinteriin

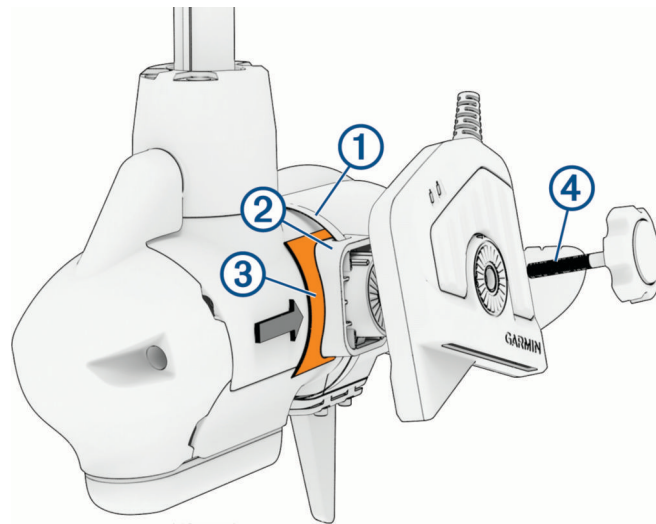
Tähän toimenpiteeseen tarvittavien osapakkauksen merkinnät:



HUOMAUTUS

Kaikuanturin kaapeli on kiinnitettävä rikiputkeen tai muuhun tukevaan kohtaan asennuksen yhteydessä. Kaikuanturin kaapelin johdinten tai vaipan vauriot voivat aiheuttaa kaikuanturin toimintavian.

- Ota kumityyny osapakkauksesta C.
- Ota letkunpidike ja keulamootorin sylinteriteline osapakkauksesta B.
- Työnnä letkunpidike 1 keulamootorin telineen 2 aukon läpi siten, että telineen kummaltakin puolelta näkyy yhtä paljon letkunpidikettä.



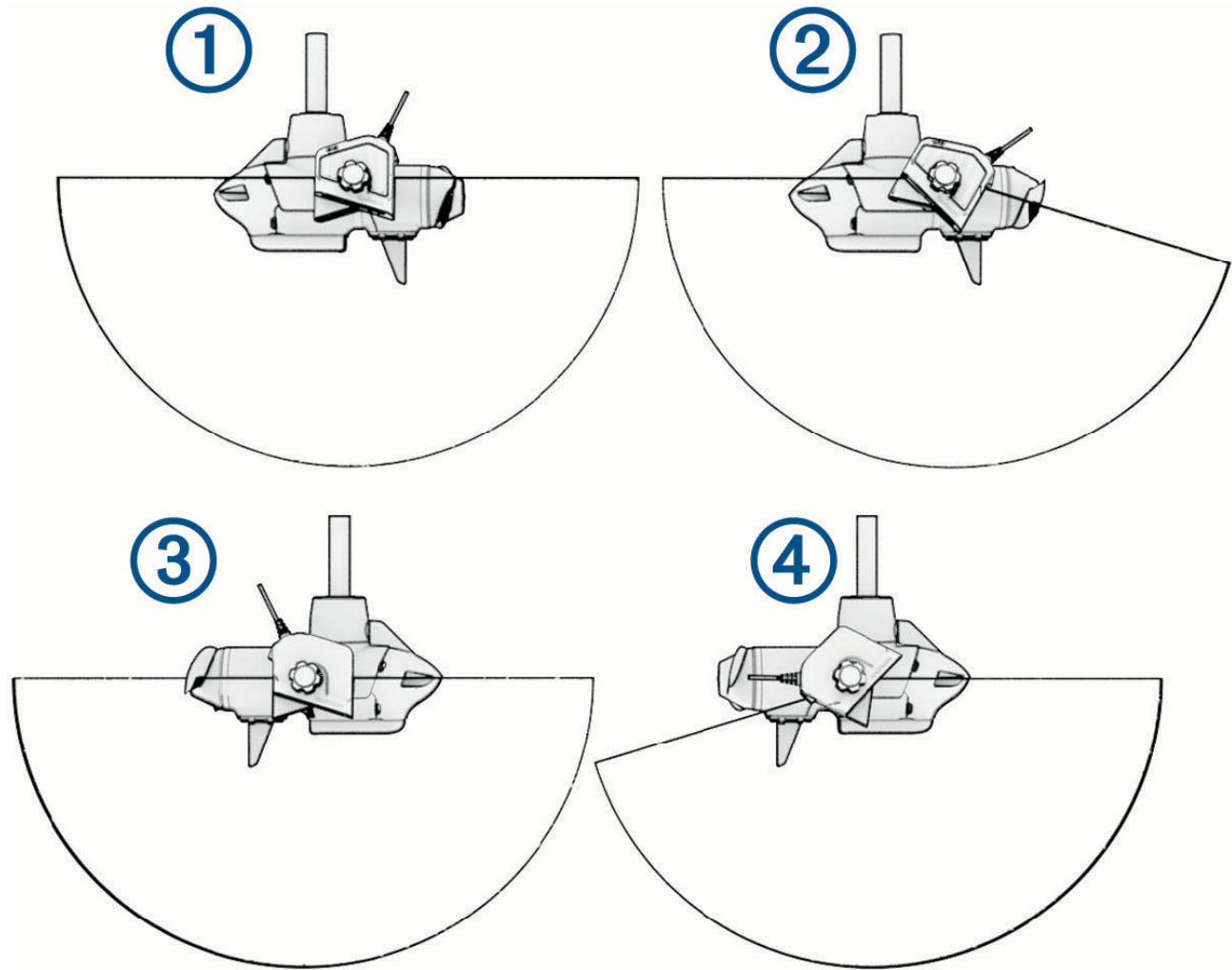
- 4
- 5 Aseta kumityyny ③ siihen kohtaan keulamoottorin sylinteriä, johon aiot kiinnittää telineen.
- 6 Varmista, että keulamoottorin sylinteritelineen sisäpuolella olevat nuolet osoittavat ylöspäin, kun teline on asennettu.
- 7 Kiinnitä letkupidike keulamoottorin sylinterin ympärille tasapäisellä ruuvitalalla tai 8 mm:n ruuvi- tai hylsyavaimella. Varmista, että sylinteriteline on oikeinpäin.
- 8 Ota nuppi osapakkauksesta ③.
- 9 Kiinnitä kaikuanturi telineeseen nupilla ④ ja kiristä nuppi käsin.
voit kiinnittää kaikuanturin telineeseen mukana toimitetuilla matalan profiilin asennustarvikkeilla nupin sijasta, jos et aio vaihtaa kaikuanturin tilaa usein käytön aikana (*Kaikuanturin asentaminen käyttäen matalan profiilin asennustarvikkeita, sivu 9*).
- 10 Kiinnitä kaikuanturin kaapeli moottorin rikiputkeen tai muuhun tukevaan kohtaan, kun teet näitä turvatoimia.
- Ohjaa kaapeli siten, että se ei pääse kosketuksiin potkurin kanssa, kun keulamoottori on toiminnassa.
 - Älä ohjaa kaapelia sähköjohtojen tai muiden sähköisiä häiriöitä aiheuttavien kohteiden läheltä.
 - Kaapeli ei saa joutua puristuksiin, kun keulamoottoria käytetään tai se käännetään pois käytöstä.
- HUOMAUTUS:** tarvittaessa voit ostaa jatkoakaapelia osoitteesta buy.garmin.com tai Garmin® jälleenmyyjältä.
- 11 Aseta kaikuanturi haluamaasi kulmaan (*Katselutilat, sivu 4*).

Keulamoottorin sylinteritelineen suunta

Suunnan kulma määräytyy sen mukaan, kummalle puolelle keulamoottoria olet kiinnittänyt kaikuanturin, ja haluamasi katselukulman mukaan.

Kun asennat kaikuanturin käyttäen suositeltua säätönuppia, voit vaihtaa kaikuanturin suuntaa ilman työkaluja. Löysää nuppia, jotta voit muuttaa suuntaa, ja kiinnitä asento kiristämällä nuppia.

HUOMAUTUS: tarkista asianmukainen suunta ennen nupin kiristämistä kohdistamalla kaikuanturin ja telineen merkit kuvan mukaisesti.



①	Paapuurin puolen näkymä alas
②	Paapuurin puolen näkymä eteen
③	Tyypuurin puolen näkymä alas
④	Tyypuurin puolen näkymä eteen

Kaikuanturin asentaminen pylvääseen

Kaikuanturin voi asentaa mukana toimitetuilla tarvikkeilla pylvääseen (ei sisälly). Kaikuanturi asennetaan pylvääseen samankaltaisesti kuin keulamoottorin rikiputkeen. Kun asennat kaikuanturia pylvääseen, voit tarvittaessa katsoa mallia kaaviosta, jonka mukaan kaikuanturi asennetaan keulamoottorin rikiputkeen ([Kaikuanturin asentaminen perspektiivitalan telineeseen, sivu 3](#)).

Tähän toimenpiteeseen tarvittavien osapakkauksen merkinnät:



HUOMAUTUS

Kaikuanturin kaapeli on kiinnitettävä pylvääseen tai muuhun tukevaan kohtaan asennuksen yhteydessä. Kaikuanturin kaapelin johdinten tai vaipan vauriot voivat aiheuttaa kaikuanturin toimintavian.

Jos asennat kaikuanturia Spy Pole kiinnitykseen, katso kohtaa, jossa käsitellään kiinnitystä Spy Pole sivurikiputkeen ([Kaikuanturin asentaminen Spy Pole perspektiivitalan telineeseen, sivu 10](#)).

1 Ota asennuspidikkeen takaosa ja neljä ruuvia osapakkauksesta **J**.

- 2 Ota rikiputkitelineen pidikkeen etupuolisko osapakkauksesta **(A)**.
- 3 Jos pylvään halkaisija on enintään 25 mm (1 tuuma), ota kumityyny osapakkauksesta **(J)**.
- 4 Jos pylvään halkaisija on enintään 25 mm (1 tuumaa), kiedo kumityyny pylvään ympärille kohtaan, johon aiot asentaa pidikkeen.
- 5 Aseta asennuspidike pylväässä olevan kumityynyn ympärille.
- 6 Aseta ruuvit asennuspidikkeeseen ja kiinnitä ne 5 mm:n kuusiokoloavaimella, joka on osapakkauksessa **(A)**.
- 7 Ota nuppi osapakkauksesta **(C)**.
- 8 Aseta kaikuanturi asennuspidikettä vasten ja kiinnitä se nupilla.
voit kiinnittää kaikuanturin telineeseen mukana toimitetuilla matalan profiilin asennustarvikkeilla nupin sijasta, jos et aio vaihtaa kaikuanturin tilaa usein käytön aikana (*Kaikuanturin asentaminen käyttäen matalan profiilin asennustarvikkeita, sivu 9*).
- 9 Kaikuanturin kaapeli on kiinnitettävä pylvääseen tai muuhun tukevaan kohtaan asennuksen yhteydessä.

Kaikuanturin asentaminen käyttäen matalan profiilin asennustarvikkeita

Jos et aio vaihtaa kaikuanturin katselutilaa usein tai haluat matalaprofiilisen asennuksen ilman säätönuppeja, voit asentaa kaikuanturin mukana toimitetuilla tarvikkeilla nuppien sijasta.

Tähän toimenpiteeseen tarvittavien osapakkausten merkinnät:



- 1 Kiinnitä asennuspidike keulamoottorin sylinteriin (*Kaikuanturin asentaminen keulamoottorin sylinteriin, sivu 6*), Spy Pole -kiinnitykseen tai keulamoottorin rikiputkeen (*Kaikuanturin asentaminen perspektiivitalan telineeseen, sivu 3*) asianmukaisten ohjeiden mukaisesti, mutta älä käytä mukana toimitettuja säätönuppeja.
- 2 Kiinnitä kaikuanturi asennuspidikkeeseen matalan profiilin ruuvin ja metallialuslaatatalla, jotka ovat osapakkauksessa **(F)**.
- 3 Säädä kaikuanturin näkymä ja kiristä matalan profiilin ruuvit 5 mm:n kuusiokoloavaimella, joka on osapakkauksessa **(A)**.

Kaikuanturin asentaminen Force® Kraken LiveScope™ kiinnitystelineeseen

Tähän toimenpiteeseen tarvittavien osapakkausten merkinnät:



HUOMAUTUS

Kaikuanturin kaapeli on kiinnitettävä rikiputkeen tai muuhun tukevaan kohtaan asennuksen yhteydessä. Kaikuanturin kaapelin johdinten tai vaipan vauriot voivat aiheuttaa kaikuanturin toimintavian.

- 1 Irrota mahdollinen muu kaikuanturi Force Kraken keulamoottorin alakiinnityksestä.
- 2 Kankea sovitinlevy irti alakiinnityksestä litteällä työkalulla.
- 3 Ota uusi sovitinlevy osapakkauksesta **(H)**.
- 4 Irrota tarran suojus sovitinlevyn takaa.
- 5 Kohdista sovitinlevyn tapit alakiinnityksen vastaaviin reikiin ja paina levy kiinni kiinnitykseen.
- 6 Ota nuppi osapakkauksesta **(C)**.
- 7 Kiinnitä kaikuanturi telineeseen nupilla ja kiristä nuppi käsin.
voit kiinnittää kaikuanturin telineeseen mukana toimitetuilla matalan profiilin asennustarvikkeilla nupin sijasta, jos et aio vaihtaa kaikuanturin tilaa usein käytön aikana (*Kaikuanturin asentaminen käyttäen matalan profiilin asennustarvikkeita, sivu 9*).
- 8 Kiinnitä kaikuanturin kaapeli moottorin rikiputkeen tai muuhun tukevaan kohtaan, kun teet näitä turvatoimia.
 - Ohjaa kaapeli siten, että se ei pääse kosketuksiin potkurin kanssa, kun keulamoottori on toiminnassa.

- Älä ohjaa kaapelia sähköjohtojen tai muiden sähköisiä häiriöitä aiheuttavien kohteiden läheltä.
- Kaapeli ei saa joutua puristuksiin, kun keulamootoria käytetään tai se käännetään pois käytöstä.

HUOMAUTUS: tarvittaessa voit ostaa jatkokaapelia osoitteesta buy.garmin.com tai Garmin® jälleenmyyjältä.

9 Aseta kaikuanturi haluamaasi kulmaan (*Katselutilat, sivu 4*).

Kaikuanturin asentaminen Spy Pole perspektiivitalan telineeseen

Perspektiivitalan telineellä kaikuanturin voi asentaa perspektiivitalaan tai sivurikiputkeen Spy Pole kiinnityksen sivulle.

Tähän toimenpiteeseen tarvittavien osapakkausten merkinnät:

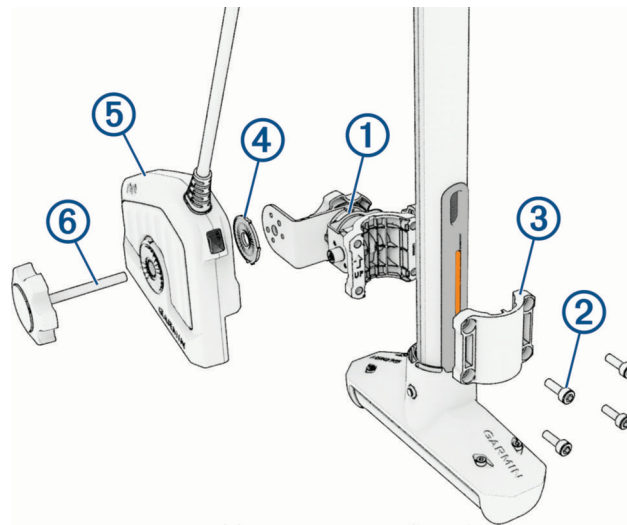


HUOMAUTUS

Vältä esteet luotainkuvassa asentamalla kaikuanturi rikiputkeen mahdollisimman kauas moottorista. Kaikuanturia ei kuitenkaan voi kiinnittää Spy Pole rikiputken jaettuun osaan. Rikiputki voi hajota, jos kaikuanturi kiinnitetään sen jaettuun osaan.

Jos Spy Pole kiinnitys on liitetty keulamoottoriin, sinun on käytettävä Dogbone-vakainta, jos kiinnität LiveScope™ 2 kaikuanturin Spy Pole rikiputken sivulle. Voit ostaa Dogbone-vakainsarjan paikalliselta Garmin® jälleenmyyjältä tai osoitteesta buy.garmin.com.

- 1 Ota perspektiivitalan teline osapakkauksesta **(A)**.
- 2 Ota sovitinlevy osapakkauksesta **(D)**, joka on osapakkauksessa **(E)**.
- 3 Ota asennuspidikkeen takaosa osapakkauksesta **(L)**.
- 4 Ota neljä ruuvia osapakkauksesta **(J)**.
- 5 Ota nuppi osapakkauksesta **(C)**.
- 6 Tarkista asennuspidikkeen etupuoliskon nuolesta, että asennat pidikkeen oikeaan suuntaan, kun kiinnität sen Spy Pole kiinnitykseen.
- 7 Aseta asennuspidike **(1)** rikiputkeen siten, että pidikkeen etupuoliskon sisäpuolella olevat nuolet ovat ylöspäin.



Kohdista pidike niin, että sen lovi osuu Spy Pole rikiputken uriin.

- 8 Aseta ruuvit **(2)** asennuspidikkeen taakse **(3)** ja kiinnitä ne pidikkeen etuosaan 5 mm:n kuusiokoloavaimella, joka on osapakkauksessa **(A)**.
- 9 Testaa asennuspidikkeen sijainti siirtämällä Spy Pole kiinnitys käyttöasennosta säilytysasentoon ja takaisin ja tee mahdollisesti tarvittavat säädöt (valinnainen).
- 10 Irrota tarran suojuus sovitinlevyn takaa **(4)**.
- 11 Kiinnitä sovitinlevy kiinnitysvarren päähän kohdistamalla levyn 3 tappia pidikkeen reikiin.

- 12 Aseta kaikuanturi ⑤ sovitinlevyä vasten ja kiinnitä se nupilla ⑥.
voit kiinnittää kaikuanturin kiinnitysvarteen mukana toimitetuilla matalan profiilin asennustarvikkeilla nuppien sijasta, jos et aio vaihtaa kaikuanturin tilaa usein käytön aikana (*Kaikuanturin asentaminen käyttäen matalan profiilin asennustarvikkeita, sivu 9*).
- 13 Pujota kaikuanturin kaapeli rikiputkesta.

HUOMAUTUS

Älä ohjaa kaapelia sähköjohtojen tai muiden sähköisten häiriöiden lähteiden läheltä. Kaapeli ei saa joutua puristuksiin, kun Spy Pole n kiinnitystä käytetään tai se käännetään pois käytöstä.. Näiden ohjeiden laiminlyönti voi aiheuttaa omaisuusvahinkoja tai vioittaa laitetta.

Jätä kaikuanturin kaapeliin hiukan löysää ennen kiinnittämistä, jotta voit kääntää kaikuanturia katselutilojen välillä.

HUOMAUTUS: tarvittaessa voit ostaa jatkokaapelia paikalliselta Garmin jälleenmyyjältä tai osoitteesta buy.garmin.com.

- 14 Aseta kaikuanturi haluamaasi kulmaan (*Katselutilat, sivu 4*).

Kaikuanturin asentaminen Spy Pole kiinnityksen alakiinnitykseen

Tähän toimenpiteeseen tarvittavien osapakkausten merkinnät:



HUOMAUTUS

Kaikuanturin kaapeli on kiinnitettävä Spy Polen rikiputkeen tai muuhun tukevaan kohtaan asennuksen yhteydessä. Kaikuanturin kaapelin johdinten tai vaipan vauriot voivat aiheuttaa kaikuanturin toimintavian.

- 1 Irrota mahdollinen muu laite Spy Pole kiinnityksen alakiinnityksestä.
- 2 Kankea sovitinlevy irti alakiinnityksestä litteällä työkalulla.
- 3 Ota uusi sovitinlevy osapakkauksesta ④.
- 4 Irrota tarran suojuus sovitinlevyn takaa.
- 5 Kohdistä sovitinlevyn tapit alakiinnityksen vastaaviin reikiin ja paina levy kiinni kiinnitykseen.
- 6 Ota nuppi osapakkauksesta ⑤.
- 7 Kiinnitä kaikuanturi telineeseen nupilla ja kiristä nuppi käsin.
voit kiinnittää kaikuanturin telineeseen mukana toimitetuilla matalan profiilin asennustarvikkeilla nupin sijasta, jos et aio vaihtaa kaikuanturin tilaa usein käytön aikana (*Kaikuanturin asentaminen käyttäen matalan profiilin asennustarvikkeita, sivu 9*).
- 8 Kiinnitä kaikuanturin kaapeli Spy Polen rikiputkeen tai muuhun tukevaan kohtaan, kun teet näitä turvatoimia.
 - Älä ohjaa kaapelia sähköjohtojen tai muiden sähköisiä häiriöitä aiheuttavien kohteiden läheltä.
 - Kaapeli ei saa joutua puristuksiin, kun Spy Polen kiinnitystä käytetään tai se käännetään pois käytöstä.**HUOMAUTUS:** tarvittaessa voit ostaa jatkokaapelia osoitteesta buy.garmin.com tai Garmin® jälleenmyyjältä.
- 9 Aseta kaikuanturi haluamaasi kulmaan (*Katselutilat, sivu 4*).

Kaikuanturin asetukset ja käyttö

Tarkista kaikuanturin asetus- ja käyttötiedot karttaplotterin käyttöoppaasta.

Katselutilan määrittäminen

Kun olet asentanut kaikuanturin, määritä sen käyttö ohjelmistolla. Ohjelmiston pitäisi käyttää oletusarvoisesti automaattista suunta-asetusta, joka tunnistaa suunnan sen mukaan, missä asennossa kaikuanturi on käyttöasennossa. Jos poistat automaattisen suunnan käytöstä tai haluat hallita tarkemmin, miten tarkastelet kaikuanturin tietoja, voit määrittää katselutilan myös manuaalisesti.

- 1 Valitse tarvittavassa karttaplotterin luotainnäytössä **Asetukset > Luotainasetus > Asennus > Suuntaus**.
- 2 Valitse katselutila, jossa aiot käyttää kaikuanturia.

VIHJE: jos aiot vaihtaa kaikuanturin katselutilaa käytön aikana, saat parhaan tuloksen valitsemalla Automaattinen.

Kompassin kalibrointi

Ennen kompassin kalibrointia kaikuanturi on asennettava tarpeeksi kauas perämoottorista, jotta se ei aiheuta magneettisia häiriöitä, ja se on otettava käyttöön vedessä. Kalibrointi on tehtävä riittävän laadukkaasti, jotta sisäinen kompassi toimii.

HUOMAUTUS

Kompassi ei välttämättä toimi, jos kaikuanturi asennetaan moottoriin.

HUOMAUTUS: saat parhaan tuloksen käyttämällä suunta-anturia, kuten SteadyCast™ suunta-anturia. Suuntaanturi näyttää suunnan, johon kaikuanturi osoittaa suhteessa veneeseen.

Voit alkaa kääntää venettä ennen kalibrointia, mutta vene on käännettävä kokonaan 1,5 kertaa kalibroinnin aikana.

- 1 Valitse sopivassa luotainäkymässä **Asetukset > Luotainasetus > Asennus**.
- 2 Tarvittaessa voit ottaa AHRS-anturin käyttöön valitsemalla **Käytä AHRS-järjestelmää**.
- 3 Valitse **Kalibroi kompassi**.
- 4 Seuraa näytön ohjeita.

Liite

Tekniset tiedot

Tekniset tiedot	LVS42	LVS44
Mitat (P x K x L)	13,3 x 13,4 x 4,8 cm (5,2 x 5,3 x 1,9 tuumaa)	16,0 x 14,2 x 4,8 cm (6,3 x 5,6 x 1,9 tuumaa)
Paino (sisältää kaikuanturin kaapelin)	1,65 kg (3,6 paunaa)	1,8 kg (3,9 paunaa)
Taajuudet	850–1 600 kHz	600–1 050 kHz
Käyttölämpötila	0–40 °C	
Säilytyslämpötila	–40–85 °C	
Enimmäissyvyys/-matka (alas ja eteenpäin) ¹	45,7 m (150 jalkaa)	76,2 m (250 jalkaa)
Kaikuanturin keilanleveys (eteenpäin)	20 x 165 astetta	
Kaikuanturin keilanleveys (alas tai perspektiivi)	20 x 180 astetta	

Avoimen lähdekoodin ohjelmiston käyttöoikeus

Voit tarkastella tässä tuotteessa käytettyjen avoimen lähdekoodin ohjelmistojen käyttöoikeuksia osoitteessa developer.garmin.com/open-source/linux/.

Kaikuanturin puhdistaminen

Vedestä kertyy likaa laitteeseen nopeasti, mikä voi heikentää laitteen suorituskykyä.

- 1 Poista lika pehmeällä liinalla ja miedolla puhdistusaineella.
- 2 Pyyhi laite kuivaksi.

Vesianturin pitäminen puhtaana

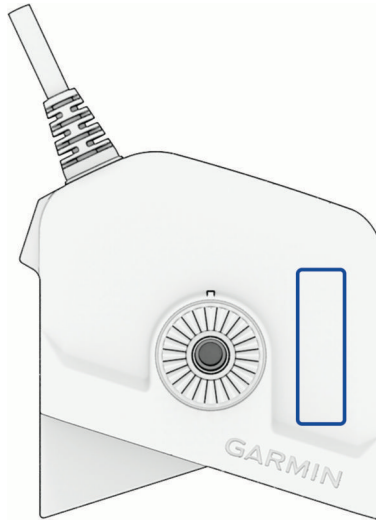
Kaikuanturissa on vesianturi, joka havaitsee, kun laite lasketaan veteen. Anturi on pidettävä puhtaana ja siihen on päästävä käsiksi, jotta se toimii oikein.

HUOMAUTUS

Älä asenna laitteeseen minkäänlaista suojusta tai kaikuanturin koteloa, joka peittäisi vesianturin. Vesianturin peittäminen voi aiheuttaa kaikuanturiin toimintahäiriön.

Poista anturin lähelle kertynyt lika.

¹ Veden suolaisuuden, pohjan tyyppin ja muiden vesiolosuhteiden mukaan.



© 2026 Garmin Ltd. tai sen tytäryhtiöt

Garmin® ja Garmin logo ovat Garmin Ltd:n tai sen tytäryhtiöiden tavaramerkkejä, jotka on rekisteröity Yhdysvalloissa ja muissa maissa. LiveScope™ ja GLS™ ovat Garmin Ltd:n tai sen tytäryhtiöiden tavaramerkkejä. Näitä tavaramerkkejä ei saa käyttää ilman yhtiön Garmin nimenomaista lupaa.

M/N: A04391

Garmin Corporation