

GARMIN®

LIVESCOPE™ PLUS PILKKISARJA

ASENNUSOHJEET

Tärkeitä turvallisuustietoja

VAROITUS

Lue lisätietoja varoituksista ja muista tärkeistä seikoista karttaplotterin tai -tutkan mukana toimitetusta *Tärkeitä turvallisuus- ja tuotetietoja* -oppaasta.

Varmista paras mahdollinen suorituskyky ja vältä mahdolliset vauriot asentamalla tämä teline näiden ohjeiden mukaisesti.

Lue kaikki asennusohjeet ennen asennusta. Jos asennuksessa on ongelmia, katso lisätietoja osoitteesta support.garmin.com.

Akkuvaroitukset

VAROITUS

Garmin® laitteessa on suljettu lyijyakku, jonka käyttäjä voi vaihtaa. Jos näitä ohjeita ei noudateta, akun käyttöikä saattaa lyhentyä tai akku saattaa vahingoittaa laitetta tai aiheuttaa tulipalon, palovammoja, akkunestevuodon ja/tai fyysisiä vammoja.

- Pidä akku kaukana kipinöiden, liekkien tai kuumuuden lähteistä.
- Älä hävitä akkua polttamalla.
- Älä irrota akkua terävällä esineellä.
- Älä pura, puhkaise tai vahingoita akkua.
- Älä niele, kosketa tai hengitä avoimen akun sisältöä. Vältä kosketusta akkuhappoon. Akkuhappo voi ärsyttää tai aiheuttaa vakavia palovammoja. Happo voi ärsyttää silmiä, hengityselimiä ja ihoa. Huuhtelee hapon kanssa kosketuksiin joutunut alue välittömästi.
- Älä upota akkua veteen ja vältä kosketusta veteen.
- Älä aiheuta akun napojen oikosulkua.
- Älä pudota tai heitä akkua.
- Säilytä akku poissa lasten ulottuvilta.
- Vaihda akku vain oikeaan vaihtoakkuun. Jos käytät jotakin muuta akkua, laite tai laturi voi syttyä palamaan tai räjähtää.
- Käytä vain mukana toimitettua 12 Vdc:n Garmin laturia.
- Älä lataa akkua huonosti ilmastoidussa paikassa.
- Säilytä akkua viileässä, kuivassa ja hyvin ilmastoidussa paikassa.
- Älä lataa akkua kaasutiiviissä säiliöissä.
- Älä jätä laitetta lähelle lämmönlähdettä tai kuumaan paikkaan, kuten auringossa olevaan valvomattomaan ajoneuvoon. Voit estää vaurioita irrottamalla laitteen ajoneuvosta tai säilyttämällä sitä poissa suorasta auringonpaisteesta.
- Älä käsittele akkua orgaanisilla liuottimilla tai muilla kuin suositelluilla kemiallisilla puhdistusaineilla.
- Hävitä akku paikallisten jätehuoltomääräysten mukaisesti.
- Kun et käytä akkua pitkään aikaan, säilytä sitä lämpötilassa –15–40 °C (5–104 °F).
- Älä käytä akkua paikassa, jonka lämpötila on alle tai yli –15–50 °C (5–122 °F).



Akun lataaminen

HUOMIO

Varmista, että liität haarukkaliittimet oikein akun napoihin. Laitteen liittäminen akkuun väärin voi vioittaa akkua tai laitetta tai aiheuttaa vammoja.

Käytä akun lataamiseen aina all-in-one-kaapelia.

- 1 Irrota akun napojen suojukset.
- 2 Liitä all-in-one-kaapelin punainen ja musta haarukkaliitin vastaaviin akun napoihin.
- 3 Liitä all-in-one-kaapeli seinälaturiin.
- 4 Liitä seinälaturi pistorasiaan.

Seinälaturin valo palaa oranssina, kun akku latautuu. Täysin tyhjän akun lataaminen täyteen kestää huoneenlämmössä noin 10–12 tuntia. Kun valo palaa vihreänä, akku on latautunut täyteen.

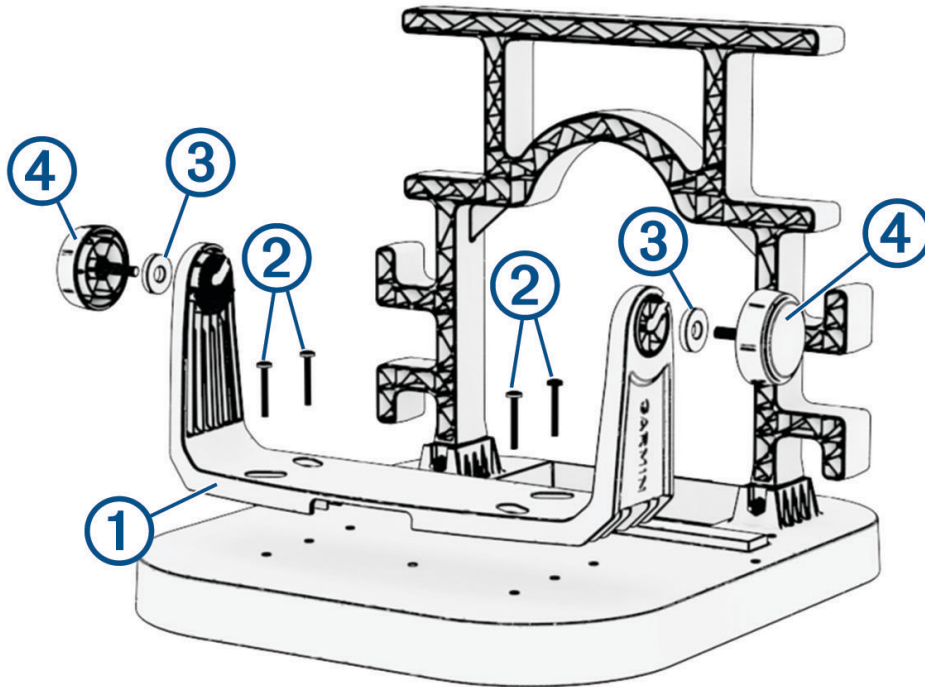
Vihjeitä akun käyttöön

- Täyteen ladatun akun käyttöaika vaihtelee esimerkiksi laitteen taustavalon kirkkauden, lämpötilan ja akun iän mukaan.
- Voit pidentää akunkestoa vähentämällä taustavalon kirkkautta.
- Suljetun lyijyakun käyttöikä voi lisätä lataamalla akun usein ja välttämällä akun virran käyttämistä loppuun.
- Suljetut lyijyakut menettävät varaustaan hitaasti varastoitaessa. Saat parhaan tuloksen lataamalla akun ennen käyttöä.
- Kun suljettua lyijyakkua käytetään kylmissä olosuhteissa, niiden varaus ei säily yhtä hyvin kuin lämpimässä.
- Suljetut lyijyakut ovat kierrätyskelpoisia.

Asennustelineen kiinnittäminen

Tarvitset asennustelineen kiinnittämiseen ristipääruuvitaltan.

- 1 Aseta karttaplotterin asennusteline ① telineettä vastaavan reikäkuvion päälle siten, että asennustelineen aukot ovat jalustan takaosaa kohti.



- 2 Kiinnitä asennusteline alustaan neljällä mukana toimitetulla 24 mm:n koneruuvilla ② ja mukana toimitetuilla aluslaatoilla, jos asennat metallista asennustelinettä.

HUOMAUTUS

Jos asennat metallista asennustelinettä, suoja ja vahvista alustaa käyttämällä mukana toimitettuja aluslaattoja. Aluslaattoja ei tarvitse käyttää, jos asennat muovista asennustelinettä.

HUOMAUTUS: älä käytä karttaplotterin mukana toimitettuja kiertyviä ruuveja. Käytä ainoastaan tämän kannettavan sarjan mukana toimitettuja koneruuveja tai M4-koneruuveja.

- 3 Aseta mukana toimitetut kumiset aluslaatat ③ asennustelineen nuppeihin ④ ja kiinnitä nupit telineen tai karttaplotterin sivuille.
- 4 Aseta teline tai karttaplotteri asennustelineeseen siten, että kumiset aluslaatat ovat nuppien ja telineen tai karttaplotterin välissä. Kiristä nupit.
Kumisten aluslaattojen ansiosta voit säätää katselukulmaa koskematta nuppeihin.

Garmin pilkkipylvästelineen kokoaminen

Tarvitset Garmin pilkkipylvästelineen kokoamiseen ristipääruuvitaltan.

HUOMAUTUS

Pidä kaiquanturin kaapeli kiinnitettynä asennuksen ajan. Kaiquanturin kaapelin johdinten tai vaipan vauriot voivat aiheuttaa kaiquanturin toimintavian.

- 1 Työnnä pylväskiinnityksen mukana toimitetut ristipäiset ohutlevyruuvit pylväskiinnityksen alustan kulmiin ①.

Ruuvit pistävät esiin alustan alta ja vakauttavat alustaa jäällä.

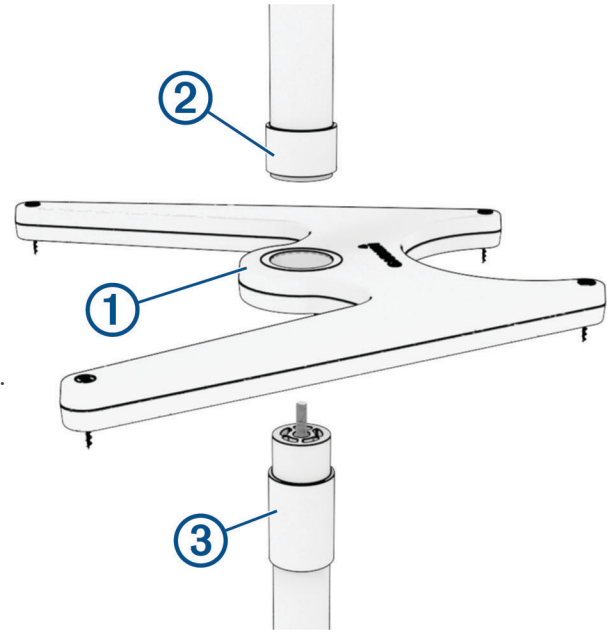
- 2 Etsi pylvään kahva ja yläpää.

- 3 Aseta alusta pylvään kahvan ② ja pylvään yläpään ③ väliin ja ruuvaa ne yhteen.

- 4 Määritä jään paksuuden mukaan, miten monta kolmesta tangon keskiosasta tarvitset.

VIHJE: kaiquanturin yläosan on oltava jään alareunan alapuolella, jotta kaiquanturi toimii mahdollisimman hyvin.

- 5 Ruuvaa tarvittavat tangon osat yhteen siten, että lyhyin osa on alimpana.



Kaikuanturin asentaminen Garmin pilkkipylväs kiinnitykseen

⚠ HUOMIO

Pidä kaikuanturin kaapeli kiinnitettynä. Muutoin joku voi kompastua ja kaatua ja saada vammoja.

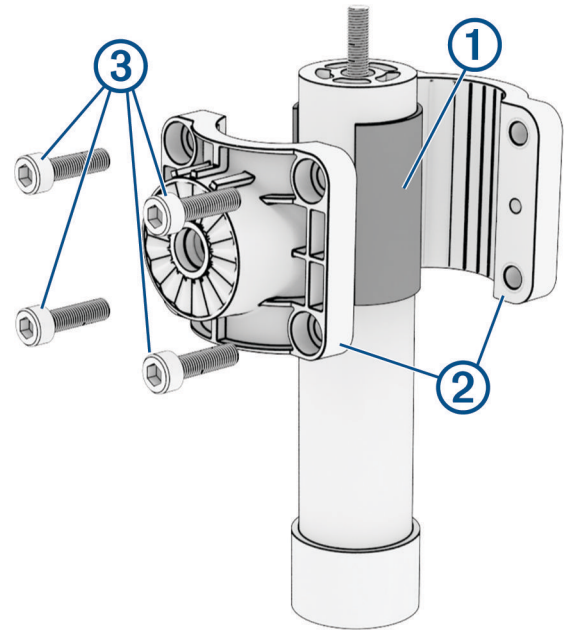
HUOMAUTUS

Voit kiinnittää kaikuanturin kaapelin sähköteipillä tai nippusiteillä. Jos käytät nippusiteitä, älä kiristä niitä liian tiukalle. Jos nippusiteet ovat liian tiukalla, kaapeli voi vioittua ja aiheuttaa vian kaikuanturiin.

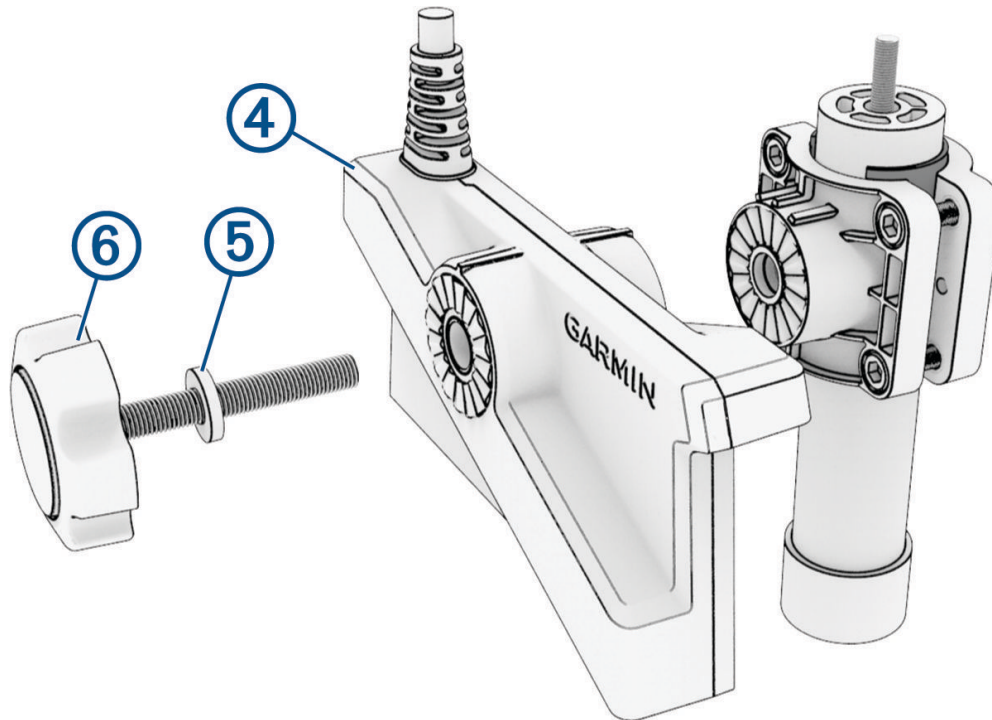
HUOMAUTUS: jos et aio vaihtaa kaikuanturin katselutilaa usein tai haluat matalaprofiilisen asennuksen ilman säätönappia, voit käyttää kaikuanturin mukana toimitettuja matalan profiilin asennustarvikkeita (*Kaikuanturin asentaminen käyttäen matalan profiilin asennustarvikkeita, sivu 8*).

VIHJE: kaikuanturin yläosan on oltava jään alareunan alapuolella, jotta kaikuanturi toimii mahdollisimman hyvin. Kun asennat kaikuanturin Garmin pilkkipylväs kiinnitykseen, tarvitset mukana toimitetut tarvikkeet ja kuusiokoloavaimen.

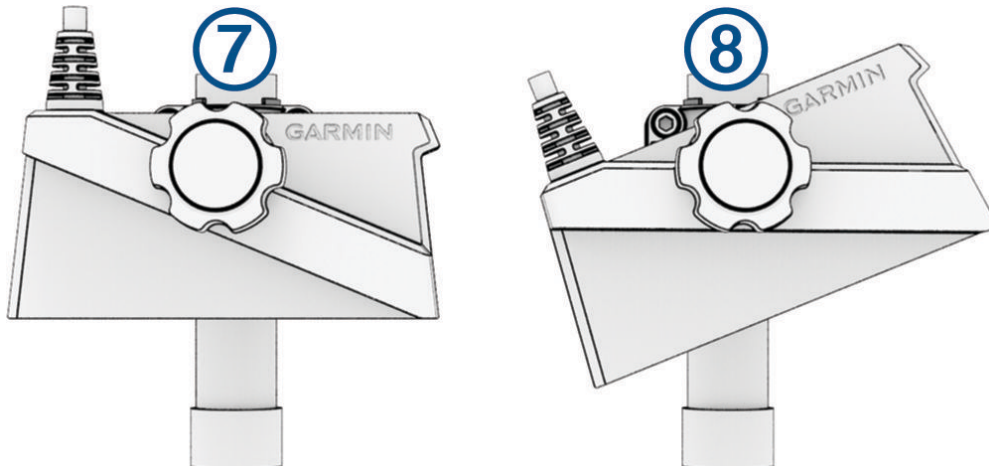
- 1 Jos pylvään halkaisija on enintään 25 mm (1 tuuma), kiedo kumityyny **1** pylvään ympärille kiinnityspaikkaan.
- 2 Aseta rikiputkitelineen pidikkeen puolikkaat **2** kumityynyn ympärille kiinnityspaikkaan.
- 3 Aseta ruuvit **3** rikiputkitelineen pidikkeeseen ja kiinnitä ne kuusiokoloavaimella.



- 4 Aseta kaikuanturi ④ rikiputkitelineen pidikettä vasten ja kiinnitä se neopreenialuslaatatalla ⑤ ja nupilla ⑥.



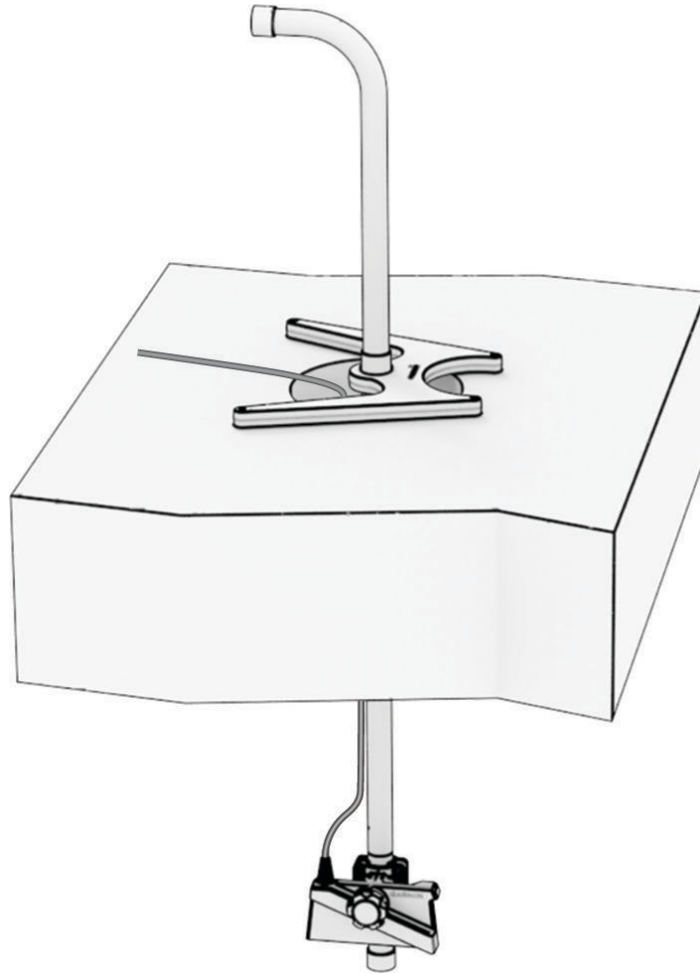
- 5 Kiinnitä kaikuanturin kaapeli pylvääseen tai muuhun tukevaan paikkaan ja ohjaa kaapeli GLS™ 10 luotainmoduuliin.
- 6 Liitä kaikuanturin kaapeli GLS 10 luotainmoduulin XDCCR-porttiin.
VIHJE: vähennä sähkömagneettisia häiriöitä napsauttamalla ferriittihelmi (jos se on toimitettu) kaikuanturin kaapeliin lähelle GLS 10 luotainmoduulin liitäntää.
- 7 Aseta kaikuanturi sopivaan asentoon.
VIHJE: vaihda suunta alhaalta ⑦ eteen ⑧ kääntämällä kaikuanturia yhden naksautuksen verran.



- 8 Kun olet kiinnittänyt kaikuanturin tankoon, kiinnitä kaikuanturin kaapeli tankoon tarranauhakiinnityksellä.

9 Aseta telineen alusta avannon reunoille.

10 Kohdista kaikuanturi käntämällä kahvaa.



Eteenpäin- ja alaspäin-tilan tehollinen alue

HUOMAUTUS: vesiolosuhteet ja pohjan laatu vaikuttavat kaikuanturin syvyys- ja alueteeseen. Ole varovainen ja tarkkaile veden syvyyttä ja aluetta erityisesti, kun laite on manuaalisessa alue- tai syvyystilassa.

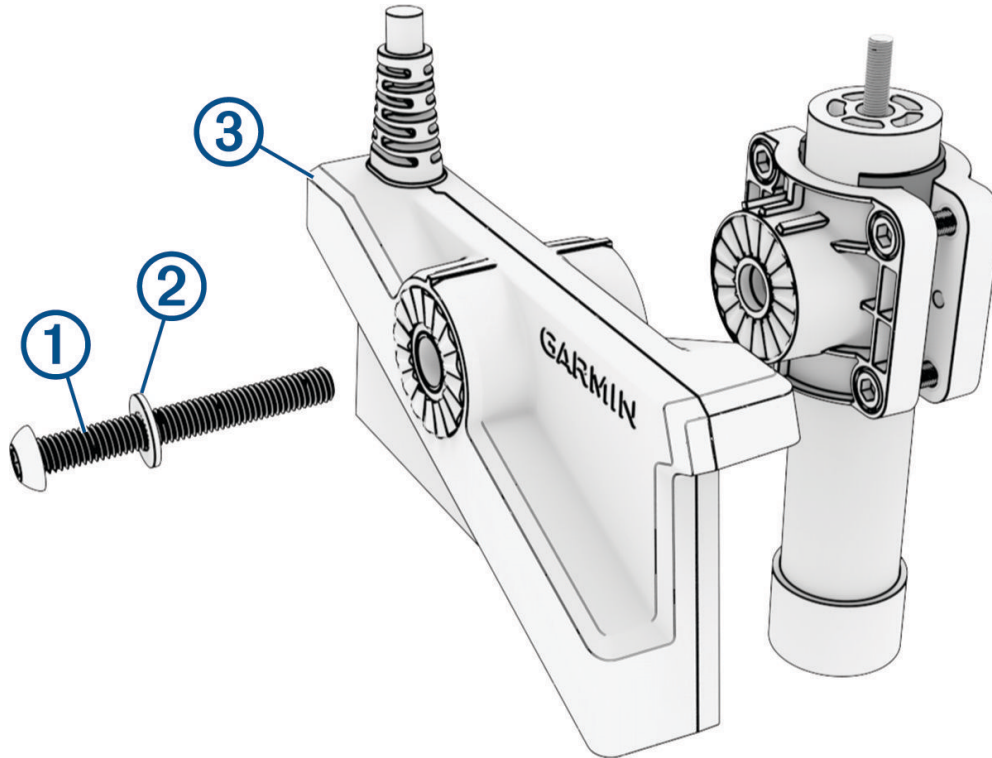
LiveVü eteenpäin tilassa kaikuanturin tehollinen alue eteenpäin on 5–8 kertaa veden syvyys. Jos veden syvyys on esimerkiksi 3 metriä (10 jalkaa), tehollinen alue eteenpäin on 15–24 metriä (50–80 jalkaa). Vesi- ja pohjaolosuhteet vaikuttavat todelliseen alueeseen.

LiveVü alas tilassa edessä/takana oleva alue vastaa veden syvyyttä. Jos veden syvyys on esimerkiksi 10 m (33 jalkaa), näytössä näkyy 5 metrin (16 jalan) alue kaikuanturin edessä ja saman verran sen takana. Edessä ja takana oleva alue kasvaa veden syvyyden kasvaessa.

Kaikuanturin asentaminen käyttäen matalan profiilin asennustarvikkeita

Jos et aio vaihtaa kaikuanturin katselutilaa usein tai haluat matalaprofiilisen asennuksen ilman säätönuppia, voit käyttää mukana toimitettuja matalan profiilin tarvikkeita.

- 1 Asenna teline, mutta älä käytä mukana toimitettua säätönuppia (*Kaikuanturin asentaminen Garmin pilkkipylväskiinnitykseen, sivu 5*).
- 2 Käytä nupin sijasta matalan profiilin ruuvia ① ja metallista aluslaattaa ② kaikuanturin kiinnittämiseen ③ telineeseen.



- 3 Säädä kaikuanturin näkymä ja kiristä matalan profiilin ruuvi mukana toimitetulla kuusiokoloavaimella.

Kaapeleiden liittäminen ja siirtäminen siististi sivuun

⚠ HUOMIO

Varmista, että liität haarukkaliittimet oikein akun napoihin. Laitteen liittäminen akkuun väärin voi vioittaa akkua tai laitetta tai aiheuttaa vammoja.

HUOMAUTUS: virtajohton harmaat + ja - liittimet on tarkoitettu valinnaisen PS22-kaikuanturin liittämiseen.

- 1 Liitä 4-nastainen virtajohto ja verkkokaapeli karttaplotteriin.
- 2 Jos liität valinnaista PS22 kaikuanturia, liitä virtajohtimet virtajohton harmaisiin paljaisiin johtimiin.
- 3 Työnnä plus-haarukkaliitin (punainen) akun plusnapaan (punainen).
- 4 Työnnä miinus-haarukkaliitin (musta) akun miinusnapaan (musta).
- 5 Kierrä ylimääräinen kaapeli tarvittaessa kannettavan telineen kahvan sivuilla olevien koukkujen ympärille.

Tekniset tiedot

Pilkkipaketin tekniset tiedot

Akun tyyppi	Suljettu lyijyakku, 12 Ah
Akunkesto	Enintään 7 h HUOMAUTUS: täyteen ladatun akun todellinen käyttöaika voi vaihdella käytettävän laitteen, taustavalon kirkkauden, akun käyttö- ja varastointilämpötilan, akun iän ja veden syvyyden mukaan.
Akun tyhjeneminen lämpötilassa 0 °C (32 °F)	5,6 h, näytön kirkkaus 100 % / 7,5 h, näytön kirkkaus 50 %
Akun varastointiaika lataamisen jälkeen	1 kk: 92 % 3 kk: 90 % 6 kk: 80 %
Akun käyttölämpötila	-15–50 °C (5–122 °F)
Akun latauslämpötila	-15–40 °C (5–104 °F)
Akun varastointilämpötila	-15–40 °C (5–104 °F)
Fyysinen koko, koottu sarja ja laite (P x L x K)	35 x 31 x 33 cm (13,8 x 12,2 x 13,0 tuumaa)
Paino ilman laitetta	8,68 kg (19,15 paunaa)

LVS34 - tekniset tiedot

Mitat (P x K x L)	161,7 x 77,5 x 47,8 mm (6,37 x 3,05 x 1,88 tuumaa)
Paino (vain kaikuanturi)	1018 g (2,25 paunaa)
Taajuudet	530–1100 kHz
Käyttölämpötila	-10–40 °C (14–104 °F)
Säilytyslämpötila	-40–85 °C (-40–185 °F)
Enimmäissyvyys/-matka ¹	61 m (200 jalkaa)
Katselukulma	Edestä taakse: 135 astetta Sivulta sivulle: 20 astetta

¹ Veden suolaisuuden, pohjan tyyppin ja muiden vesiolosuhteiden mukaan.

GLS IO luotainmoduulin tekniset tiedot

Mitat (L x K x S)	245 x 149 x 65 mm (9,7 x 5,9 x 2,6 tuumaa)
Paino	1,96 kg (4,33 paunaa)
Käyttölämpötila	-15-70 °C (5-158 °F)
Säilytyslämpötila	-40-85 °C (-40-185 °F)
Virrantulo	10-32 Vdc
Virrankäyttö	21 W tyypillinen, 24 mW vähintään, 58 W enintään
Kompassin turvaväli	178 mm (7 tuumaa)
Tiedonsiirto	Garmin Marine Network

Avoimen lähdekoodin ohjelmiston käyttöoikeus

Voit tarkastella tässä tuotteessa käytettyjen avoimen lähdekoodin ohjelmistojen käyttöoikeuksia osoitteessa developer.garmin.com/open-source/linux/.

Kaikuanturin puhdistaminen

Vedestä kertyy likaa laitteeseen nopeasti, mikä voi heikentää laitteen suorituskykyä.

- 1 Poista lika pehmeällä liinalla ja miedolla puhdistusaineella.
- 2 Pyyhi laite kuivaksi.

© 2022 Garmin Ltd. tai sen tytäryhtiöt

Garmin® ja Garmin logo ovat Garmin Ltd:n tai sen tytäryhtiöiden tavaramerkkejä, jotka on rekisteröity Yhdysvalloissa ja muissa maissa. LiveScope™ on Garmin Ltd:n tai sen tytäryhtiöiden tavaramerkki. Näitä tavaramerkkejä ei saa käyttää ilman yhtiön Garmin nimenomaista lupaa.

M/N: B04391

Garmin Corporation