

GARMIN®

LIVESCOPE™ PLUS PILKKIKAIKUANTURI ASENNUSOHJEET

Tärkeitä turvallisuustietoja

VAROITUS

Lue lisätietoja varoituksista ja muista tärkeistä seikoista karttaplotterin mukana toimitetusta *Tärkeitä turvallisuus- ja tuotetietoja* -oppaasta.

Olet vastuussa aluksen turvallisesta ja järkevästä käytöstä. Luotain on työkalu, joka näyttää, mitä veneen alapuolella on. Se ei poista vastuutasi tarkkailla veneen ympäristöä navigoidessasi.

HUOMIO

Näiden ohjeiden laiminlyöminen laitteen asentamisen ja ylläpidon yhteydessä voi aiheuttaa vahinkoja tai vammoja.

Asenna Garmin® laite näiden ohjeiden mukaisesti, jotta vene ei vahingoitu ja järjestelmä toimii mahdollisimman tehokkaasti.

Lue kaikki asennusohjeet ennen asennusta. Jos asennuksessa on ongelmia, katso lisätietoja osoitteesta support.garmin.com.

Tarvittavat työkalut

- sähköteippiä (suositus) tai nippusiteitä
- ristipääruuvitaltta (jos kokoat valinnaista Garmin pilkkipyvästelinetä)



Kaikuanturin asentaminen pilkkipylvääseen

⚠ HUOMIO

Pidä kaikuanturin kaapeli kiinnitettynä. Muutoin joku voi kompastua ja kaatua ja saada vammoja.

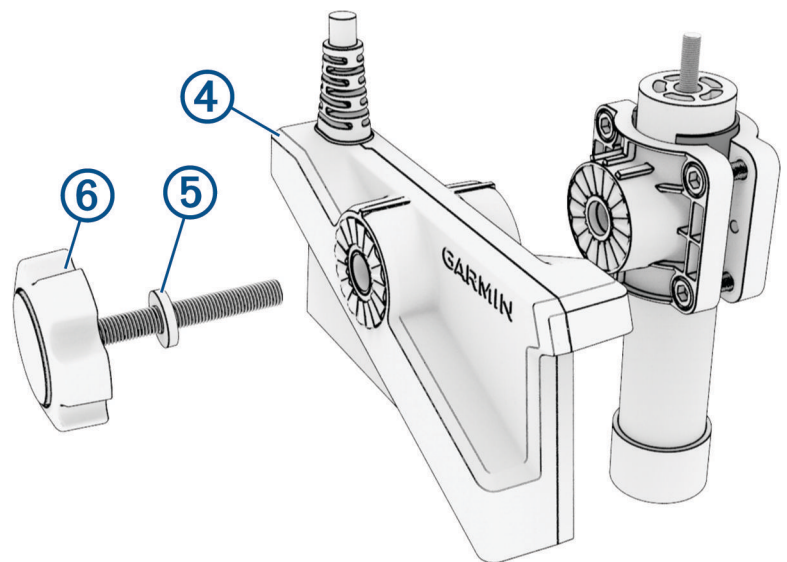
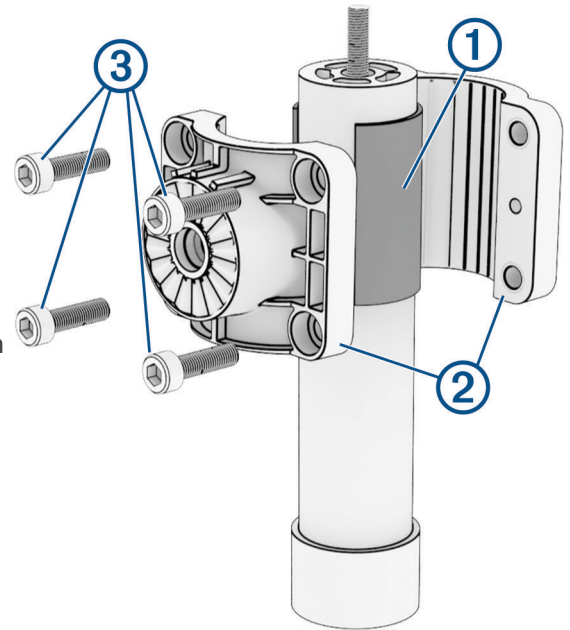
HUOMAUTUS

Voit kiinnittää kaikuanturin kaapelin sähköteipillä tai nippusiteillä. Jos käytät nippusiteitä, älä kiristä niitä liian tiukalle. Jos nippusiteet ovat liian tiukalla, kaapeli voi vioittua ja aiheuttaa vian kaikuanturiin.

HUOMAUTUS: jos et aio vaihtaa kaikuanturin katselutilaa usein tai haluat matalaprofiilisen asennuksen ilman säätönappia, voit käyttää kaikuanturin mukana toimitettuja matalan profiilin asennustarvikkeita (*Kaikuanturin asentaminen käyttäen matalan profiilin asennustarvikkeita, sivu 3*).

VIHJE: kaikuanturin yläosan on oltava jään alareunan alapuolella, jotta kaikuanturi toimii mahdollisimman hyvin. Voit asentaa kaikuanturin pilkkipylvääseen (lisävaruste) mukana toimitettujen tarvikkeiden ja kuusiokoloavaimen avulla.

- 1 Jos pylvään halkaisija on enintään 25 mm (1 tuuma), kiedo kumityyny **1** pylvään ympärille kiinnityspaikkaan.
- 2 Aseta rikiputkelineen pidikkeen puolikkaat **2** pylvään ympärille kiinnityspaikkaan ja käytä tarvittaessa pylvään ympärillä kumityynyä.
- 3 Aseta ruuvit **3** rikiputkelineen pidikkeeseen ja kiinnitä ne kuusiokoloavaimella.
- 4 Aseta kaikuanturi **4** rikiputkelineen pidikettä vasten ja kiinnitä se neopreenialuslaatalla **5** ja nupilla **6**.
- 5 Kiinnitä kaikuanturin kaapeli pylvääseen tai muuhun tukevaan paikkaan ja ohjaa kaapeli GLS™ 10 luotainmoduuliin.

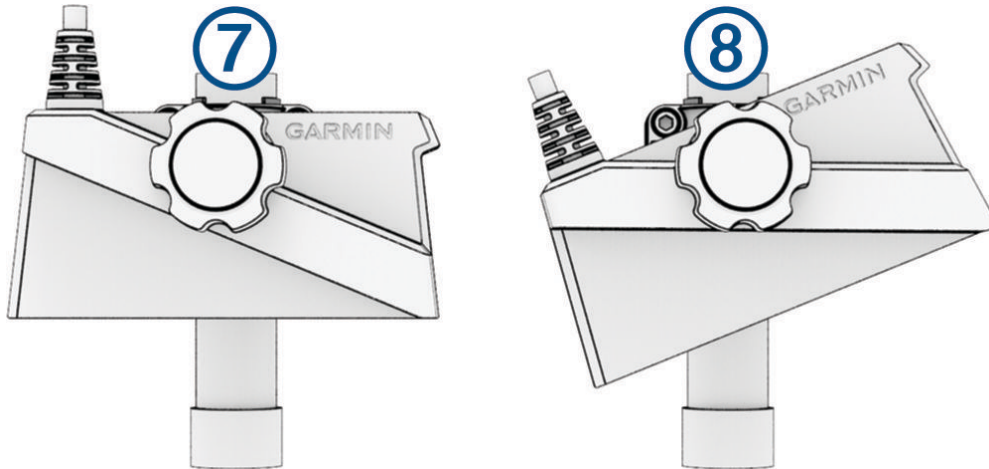


6 Liitä kaikuanturin kaapeli GLS 10 luotainmoduulin XDCR-porttiin.

VIHJE: vähennä sähkömagneettisia häiriöitä napsauttamalla ferriittihelmi (jos se on toimitettu) kaikuanturin kaapeliin lähelle GLS 10 luotainmoduulin liitäntää.

7 Aseta kaikuanturi sopivaan asentoon.

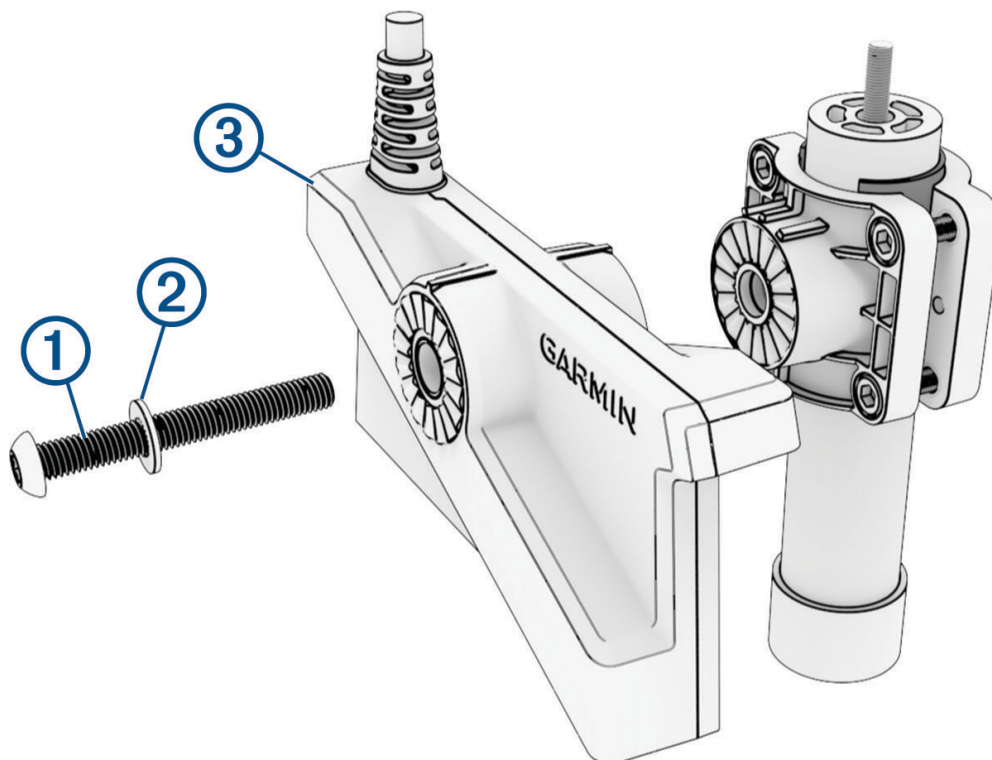
VIHJE: vaihda suunta alhaalta ⑦ eteen ⑧ kääntämällä kaikuanturia yhden naksautuksen verran.



Kaikuanturin asentaminen käyttäen matalan profiilin asennustarvikkeita

Jos et aio vaihtaa kaikuanturin katselutilaa usein tai haluat matalaprofiilisen asennuksen ilman säätönuppia, voit käyttää mukana toimitettuja matalan profiilin tarvikkeita.

- 1 Asenna teline, mutta älä käytä mukana toimitettua säätönuppia (*Kaikuanturin asentaminen pilkkipylvääseen, sivu 2*).
- 2 Käytä nupin sijasta matalan profiilin ruuvia ① ja metallista aluslaattaa ② kaikuanturin kiinnittämiseen ③ telineeseen.



3 Säädä kaikuanturin näkymä ja kiristä matalan profiilin ruuvi mukana toimitetulla kuusiokoloavaimella.

Tekniset tiedot

LVS34 - tekniset tiedot

Mitat (P x K x L)	161,7 x 77,5 x 47,8 mm (6,37 x 3,05 x 1,88 tuumaa)
Paino (vain kaikuanturi)	1018 g (2,25 paunaa)
Taajuudet	530–1100 kHz
Käyttölämpötila	–10–40 °C (14–104 °F)
Säilytyslämpötila	–40–85 °C (–40–185 °F)
Enimmäissyvyys/-matka ¹	61 m (200 jalkaa)
Katselukulma	Edestä taakse: 135 astetta Sivulta sivulle: 20 astetta

Avoimen lähdekoodin ohjelmiston käyttöoikeus

Voit tarkastella tässä tuotteessa käytettyjen avoimen lähdekoodin ohjelmistojen käyttöoikeuksia osoitteessa developer.garmin.com/open-source/linux/.

Kaikuanturin puhdistaminen

Vedestä kertyy likaa laitteeseen nopeasti, mikä voi heikentää laitteen suorituskykyä.

1 Poista lika pehmeällä liinalla ja miedolla puhdistusaineella.

2 Pyyhi laite kuivaksi.

© 2022 Garmin Ltd. tai sen tytäryhtiöt

Garmin® ja Garmin logo ovat Garmin Ltd:n tai sen tytäryhtiöiden tavaramerkkejä, jotka on rekisteröity Yhdysvalloissa ja muissa maissa. LiveScope™ ja GLS™ ovat Garmin Ltd:n tai sen tytäryhtiöiden tavaramerkkejä. Näitä tavaramerkkejä ei saa käyttää ilman yhtiön Garmin nimenomaista lupaa.

M/N: B04391

Garmin Corporation

¹ Veden suolaisuuden, pohjan tyypin ja muiden vesiolosuhteiden mukaan.