

GARMIN®

LIVESCOPE™ XR LVS62 KAIKUANTURI ASENNUSOHJEET

Tärkeitä turvallisuustietoja

⚠ VAROITUS

Lue lisätietoja varoituksista ja muista tärkeistä seikoista karttaplotterin mukana toimitetusta *Tärkeitä turvallisuus- ja tuotetietoja* -oppaasta.

Olet vastuussa aluksen turvallisesta ja järkevästä käytöstä. Luotain on työkalu, joka näyttää, mitä veneen alapuolella on. Se ei poista vastuutasi tarkkailla veneen ympäristöä navigoidessasi.

⚠ HUOMIO

Näiden ohjeiden laiminlyöminen laitteen asentamisen ja ylläpidon yhteydessä voi aiheuttaa vahinkoja tai vammoja.

Asenna Garmin® laite näiden ohjeiden mukaisesti, jotta vene ei vahingoitu ja järjestelmä toimii mahdollisimman tehokkaasti.

Lue kaikki asennusohjeet ennen asennusta. Jos asennuksessa on ongelmia, katso lisätietoja osoitteesta support.garmin.com.

Ohjelmistopäivitys

Päivitä Garmin karttaplotterin ohjelmisto, kun asennat tämän laitteen. Lisätietoja ohjelmiston päivittämisestä on karttaplotterin oppaassa osoitteessa support.garmin.com.

Asennuksen tukivideot

Voit katsoa verkosta ohjevideoita asentaessasi tätä laitetta.

Voit katsoa videot siirtymällä selaimessa osoitteeseen garmin.com/videos/lvs62 tai skannaamalla tämän QR-koodin älypuhelimella.



Tarvittavat työkalut

- pora
- GLS™ 10 luotainmoduulille valittujen asennustarvikkeiden ja pinnan mukainen poranterä
- tasapäinen ruuvitaltta tai 8 mm:n ruuvi- tai hylsyavain sylinteritelineen pidikkeen asennukseen
- sähköteippiä (suositus) tai nippusiteitä.



Osapakkaukset

Kaikuanturin asennustarvikkeet toimitetaan merkityissä pakkauksissa. Kukin asennusvaihe alkaa viittauksella toimenpiteessä tarvittavan osapakkauksen merkintään. Tästä taulukosta voit tarkistaa, mitkä osapakkaukset tarvitaan mihinkin asennustoimeen.

HUOMAUTUS: ota osia merkityistä pakkauksista vasta, kun ohjeissa kehoitetaan avaamaan pakkaus. Kaikissa asennustyypeissä ei käytetä kaikkia tarvikkeita.

A	Sisältää perspektiivitelineen asennukseen tarvittavat osat
B	Sisältää perspektiivi- tai rikiputkitelineen asennukseen tarvittavat osat
C	Sisältää perspektiivi-, rikiputki- tai sylinteritelineen asennukseen tarvittavat osat
D	Sisältää sylinteritelineen asennukseen tarvittavat osat
E	Sisältää rikiputkitelineen asennukseen tarvittavat osat
F	Sisältää valinnaisen matalan profiilin asennusruuvit

Huomioitavaa kiinnitettäessä

HUOMAUTUS

Älä käytä kolmansien osapuolten tai itse tekemiäsi telineitä, koska ne voivat vahingoittaa kaikuanturia tai johtaa sen menetykseen. Takuu ei kata kolmansien osapuolten tai itse tehtyjen telineiden käyttämisestä aiheutuneita vahinkoja tai menetyksiä.

Kaikuanturin voi kiinnittää keulamoottoriin kolmella tavalla mukana toimitetuilla tarvikkeilla.

- Perspektiivitalan teline (*Kaikuanturin asentaminen perspektiivitalan telineeseen, sivu 5*)
 - Voit asentaa kaikuanturin keulamoottorin rikiputkeen perspektiivinäkymän telineellä ja pidikkeellä.
 - Kun käytät perspektiivinäkymän pidikettä, voit käyttää kaikuanturia perspektiivinäkymässä tai suunnattuna alas- tai eteenpäin.
- Sylinteriteline (*Kaikuanturin asentaminen keulamoottorin sylinteriin, sivu 9*)
 - Voit asentaa kaikuanturin keulamoottorin sylinterin jommallekummalle puolelle.
 - Sylinteriin asennettuna voit käyttää kaikuanturia suunnattuna alas- tai eteenpäin.
 - Sylinteriin asennettuna kaikuanturia ei voi käyttää perspektiivinäkymässä.
- Rikiputkiteline (*Kaikuanturin asentaminen keulamoottorin rikiputkeen, sivu 11*)
 - Voit asentaa kaikuanturin keulamoottorin rikiputken jommallekummalle puolelle.
 - Suoraan rikiputkeen asennettuna kaikuanturia voi käyttää suunnattuna alas- tai eteenpäin.
 - Suoraan rikiputkeen asennettuna kaikuanturia ei voi käyttää perspektiivinäkymässä.
 - Jos kaikuanturi asennetaan suoraan rikiputkeen, voidaan käyttää matalaprofiilisempaa asennusta kuin käytettäessä perspektiivitelinettä.

Huomioi seuraavat seikat suunnitellessasi asennusta.

- Aseta kaikuanturi oikeaan kulmaan, jotta valitsemasi näkymä toimii oikein.
- Asentamalla kaikuanturin mukana toimitettujen nappien avulla voit vaihtaa luotainnäkyä ilman työkaluja.
- Voit asentaa kaikuanturin pysyvämmiin tietyn näkymän asentoon käyttämällä nappien sijasta mukana toimitettuja matalan profiilin tarvikkeita.
- Älä kiinnitä kaikuanturia paikkaan, jossa se voi tärähtää, kun venettä työnnetään vesille, hinataan tai säilytetään varastossa.
- Luotainmoduuli on kiinnitettävä paikkaan, jossa on riittävä ilmastointi ja jossa se ei altistu ääriämpötiloille.

- Kiinnitä luotainmoduuli paikkaan, josta näet merkkivalot, jossa kaapelit pystyy liittämään ja jossa laite ei jää veden alle.

Kaapeleihin liittyvää huomioitavaa

HUOMAUTUS

Nippusiteet ja kaapelinpidikkeet voivat kiristyä liikaa ja vioittaa kaapelia tai hajottaa sen pinnan taikka aiheuttaa kaapelin väsymistä moottorin jatkuvan pyörimisen vuoksi.

Kiinnitä kaapeli kiertonivelen ylä- ja alapuolelle mustalla sähköteipillä. Jos kiinnität kaapelin nippusiteillä, älä kiristä niitä liian tiukalle.

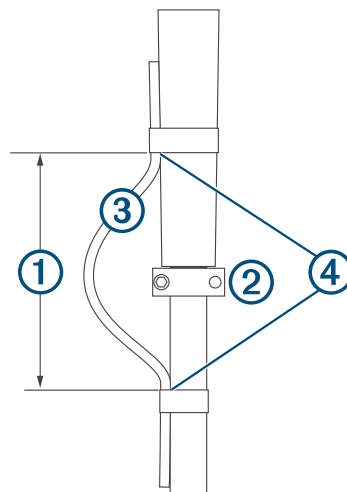
Kiinnitä kaapeli keulamoottorin nivelliitoksen ylä- ja alapuolelle.

Muodosta kaapeliin vähintään 25 cm:n (10 tuuman) huoltosilmukka siten, että kiertonivel on silmukan keskikohdassa.

Kaikuanturin kaapelin ohjaaminen

Kokeile kaikuanturin ja kaapelin sopivuutta ennen asennusta.

- 1 Jätä kaapeli vähintään 10 cm (4 tuumaa) löysälle ① kiertonivelen ylä- ja alapuolelle ②, jotta pystyt muodostamaan kaapeliin silmukan ③. Silmukan on oltava riittävän suuri, jotta kaikuanturi mahtuu kääntymään täysin ympäri molempiin suuntiin. Jätä vähintään 25 cm (10 tuumaa) kaapelia, joka kattaa kiinnityskohtien välisen 20 cm:n (8 tuuman) osuuden.
- 2 Kiinnitä kaikuanturin kaapeli rikiputkeen mustalla sähköteipillä ④.
- 3 Testaa, että keulamoottori pääsee pyörimään ympäri. Siten voit varmistaa, että kaapeli ei takerru kiertoniveleen eikä irtoa kierron aikana kireyden vuoksi.

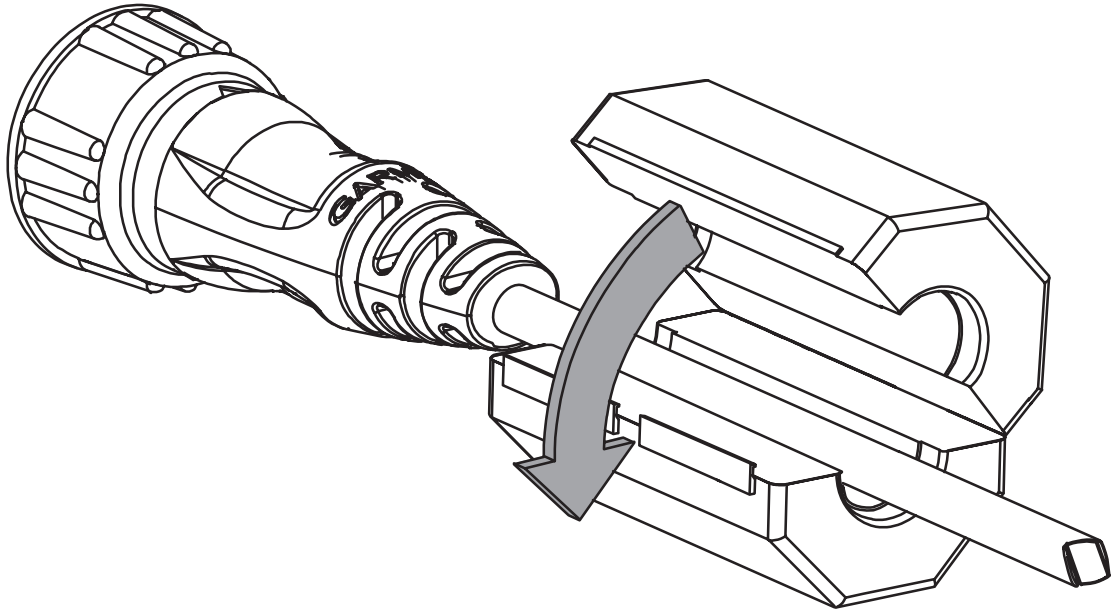


Ferriittihelmen kiinnittäminen kaikuanturin kaapeliin

HUOMAUTUS

Sinun on asennettava ferriittihelmet kaikkiin kaikuanturin kaapeleihin, jotta voit noudattaa FCC-säädöksiä ja muiden maiden vastaavia sovellettavia säädöksiä ja vähentää sähkömagneettisia häiriöitä (EMI) eli "hälyä".

- 1 Aseta mukana toimitettu ferriittihelmi kaikuanturin kaapeliin lähelle liittintä.
- 2 Napsauta ferriittihelmi tukevasti kaikuanturin kaapelin ympärille.



Valinnaisen kaksiosaisen holkin käyttäminen

Jos aiot porata reiän tai sinun on ohjattava kaapeli ahtaan paikan läpi asennuksen aikana, voit poistaa valmiina kaapelissa olevan lukitusrenkaan ennen kaapelin ohjaamista. Kun olet ohjannut kaapelin sen lopulliseen paikkaan, voit asentaa mukana toimitetun kaksiosaisen holkin ennen yhteyden muodostamista.

- 1 Voit leikata valmiina olevan lukitusrenkaan läpi sivuleikkureilla.
HUOMAUTUS: pidä huoli siitä, että et vahingoita kaapelia tai liittintä, kun leikkaat lukitusrengasta.
- 2 Poista lukitusrenkas kaapelin liittimestä ja ota o-rengas talteen, jos se ei ole vahingoittunut.
- 3 Ohjaa kaapeli yhteyspaikkaan.
- 4 Voit tarvittaessa erottaa valinnaisen kaksiosaisen holkin osat toisistaan.
- 5 Napsauta osat kiinni toisiinsa kaapelin liittimen ympärillä.
- 6 Asenna joko alkuperäinen o-rengas tai mukana toimitettu korvaava o-rengas liittimen ympärille ja holkkiin.

Kaikuanturin asentaminen perspektiivitalan telineeseen

Tähän toimenpiteeseen tarvittavien osapakkausten merkinnät:



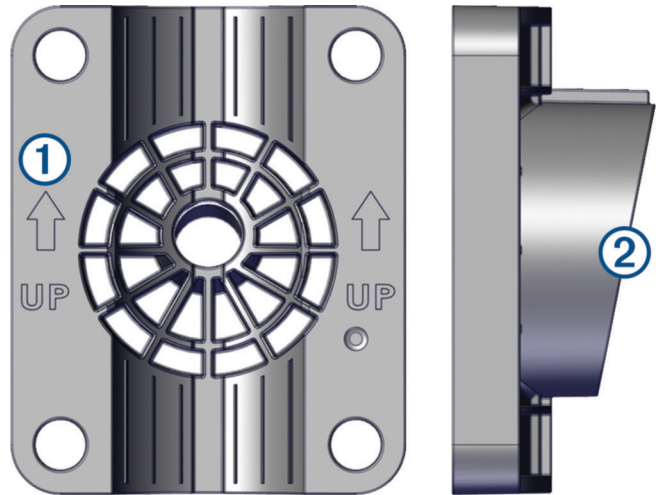
HUOMAUTUS

Kaikuanturin kaapeli on kiinnitettävä rikiputkeen tai muuhun tukevaan kohtaan asennuksen yhteydessä. Kaikuanturin kaapelin johdinten tai vaipan vauriot voivat aiheuttaa kaikuanturin toimintavian.

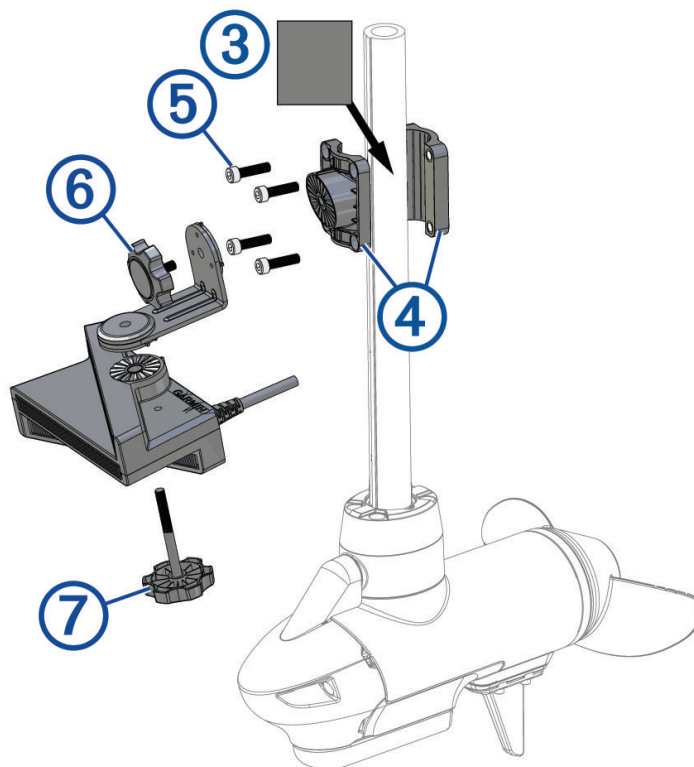
HUOMAUTUS: vältä esteet luotainkuvassa asentamalla kaikuanturi rikiputkeen mahdollisimman kauas moottorista.

- 1 Ota perspektiivitalan jatkovarsi, asennuspidikkeen etupuolisko ja lyhyt nappi osapakkauksesta **A**.
- 2 Ota asennuspidikkeen takapuolisko, M6-kuusiokoloavain ja neljä ruuvia osapakkauksesta **B**.
- 3 Ota pitkä nappi osapakkauksesta **C**.
- 4 Jos keulamoottorin rikiputken halkaisija on enintään 25 mm (1 tuuma), ota kumityyny osapakkauksesta **C**.
- 5 Tarkista asennuspidikkeen etupuoliskon nuolesta **1**, että viisteen leveämpi reuna **2** on ylöspäin, kun kiinnität pidikkeen keulamoottorin rikiputkeen.

HUOMAUTUS: perspektiivitalan pidikkeessä on 11 asteen kulma, jonka ansiosta jatkovartta voi kääntää kolmen luotainnäkyvän välillä.



- 6 Jos asennat kaikuanturia keulamootorin rikiputkeen, jonka halkaisija on enintään 25 mm (1 tuuma), kiedo kumityyny **3** rikiputken ympärille kohtaan, johon haluat asentaa telineen.



HUOMAUTUS: kumityynyä ei tarvita, kun kaikuanturia asennetaan keulamootoriin, jonka rikiputken halkaisija on yli 25 mm (1 tuuma), kuten Garmin Force® keulamootoriin.

- 7 Aseta asennuspidike **4** rikiputkeen siten, että pidikkeen etupuoliskon sisäpuolella olevat nuolet ovat ylöspäin.

Kohdista pidike siten, että keskimmäinen ruuvinreikä on keulamootoria kohti.

- 8 Aseta pidike keulamootorin rikiputkessa olevan kumityynyn ympärille, aseta ruuvit **5** asennuspidikkeeseen ja kiinnitä ne M6-kuusiokoloavaimella.
- 9 (Valinnainen) Testaa telineen sijainti siirtämällä keulamoottori käyttöasennosta säilytysasentoon ja takaisin ja tee mahdollisesti tarvittavat säädöt.
- 10 Pitele jatkovartta 90 asteen kulma alaspäin ja kiinnitä jatkovarren lyhyempi osa asennuspidikkeeseen lyhyemmällä nupilla **6**.
- 11 Aseta kaikuanturi jatkovarren pidemmän osan alapuolelle ja kiinnitä se pidemmällä nupilla **7**.

HUOMAUTUS: voit kiinnittää jatkovarren asennuspidikkeeseen ja kaikuanturin jatkovarteen mukana toimitetuilla matalan profiilin asennustarvikkeilla nappien sijasta, jos et aio vaihtaa kaikuanturin tilaa usein käytön aikana (*Kaikuanturin asentaminen käyttäen matalan profiilin asennustarvikkeita, sivu 14*).

- 12 Kiinnitä kaikuanturin kaapeli moottorin rikiputkeen tai muuhun tukevaan paikkaan.

- 13 Ohjaa kaikuanturin kaapeli luotainmoduulin asennuspaikkaan näiden varotoimien mukaisesti.

- Ohjaa kaapeli siten, että se ei pääse kosketuksiin potkurin kanssa, kun keulamoottori on toiminnassa.
- Älä ohjaa kaapelia sähköjohtojen tai muiden sähköisiä häiriöitä aiheuttavien kohteiden läheltä.
- Kaapeli ei saa joutua puristuksiin, kun keulamoottoria käytetään tai se käännetään pois käytöstä.

HUOMAUTUS: jos kaapelia tarvitsee jatkaa, voit ostaa jatkokaapelia osoitteesta buy.garmin.com tai Garmin jälleenmyyjältä.

- 14 Aseta kaikuanturi haluamaasi kulmaan (*Katselutilat, sivu 7*).

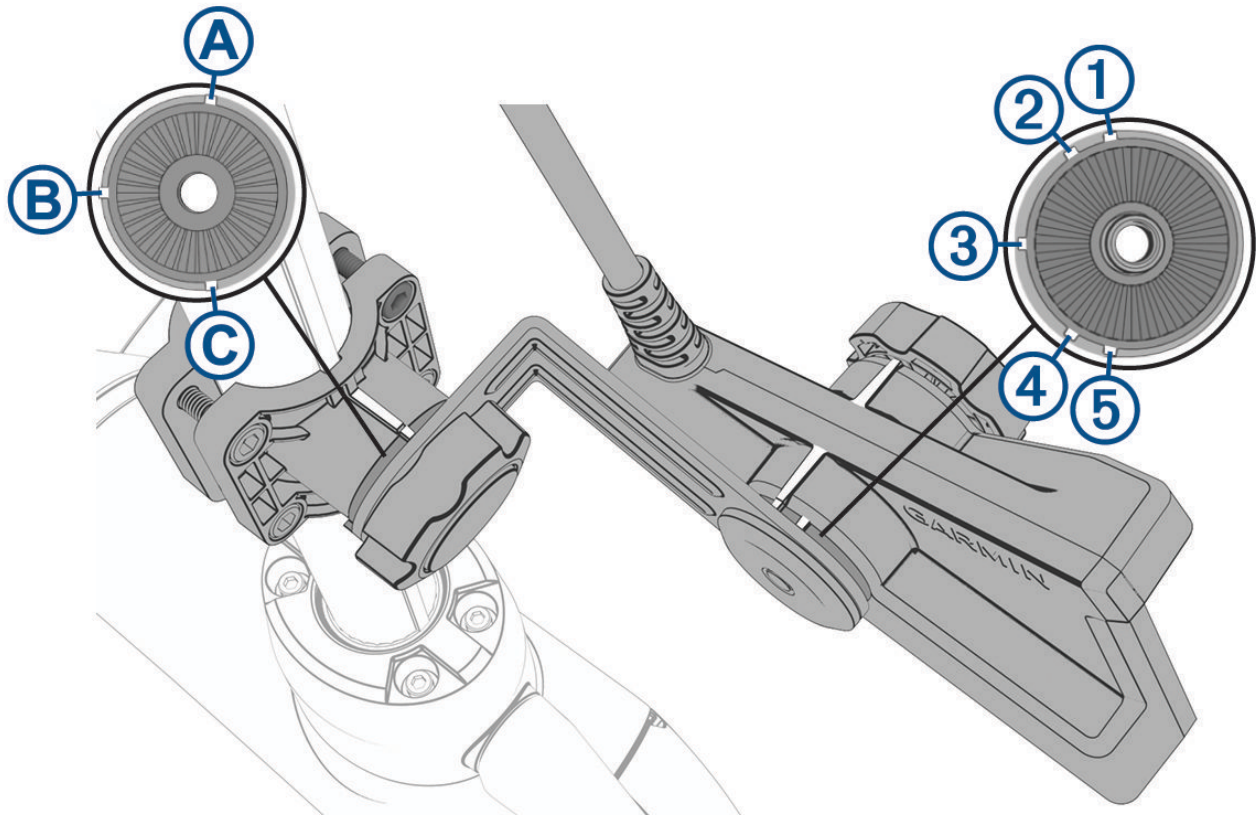
Katselutilat

Käyttämällä perspektiivitalan telinettä ja jatkovartta voit vaihtaa kaikuanturin suuntaa kolmen luotainnäkymän välillä.

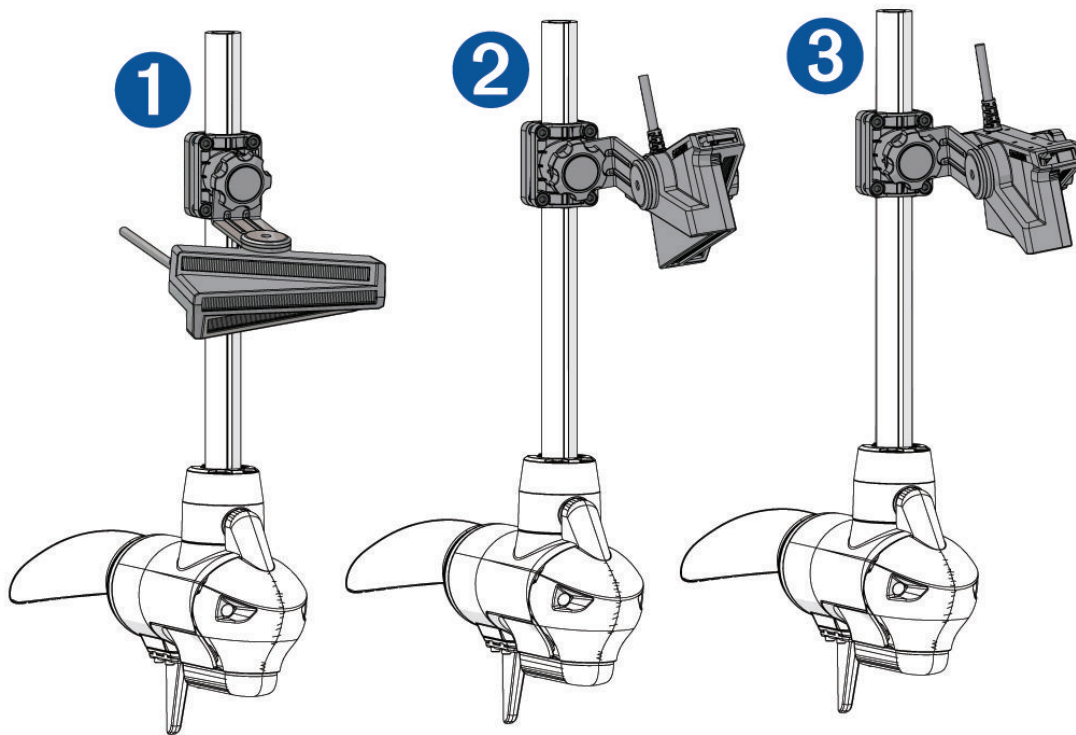
Kun asennat kaikuanturin käyttäen suositeltuja säätönuppeja, voit vaihtaa kaikuanturin suuntaa näiden kolmen näkymän välillä. Löysää nuppeja, jotta voit muuttaa varren ja kaikuanturin suuntaa, ja kiinnitä asento kiristämällä nuppeja.

Voit tarkistaa luotainnäkymän perspektiivitelineessä, rikiputkitelineessä ja kaikuanturissa olevista lovista.

HUOMAUTUS: kaikuanturilaitteistossa lovia ei ole merkitty, joten voit tarkistaa kaikuanturin ja perspektiivinäkymän telineen asettelun vaihtaessasi luotainnäkymää näistä taulukoista ja kaavioista.

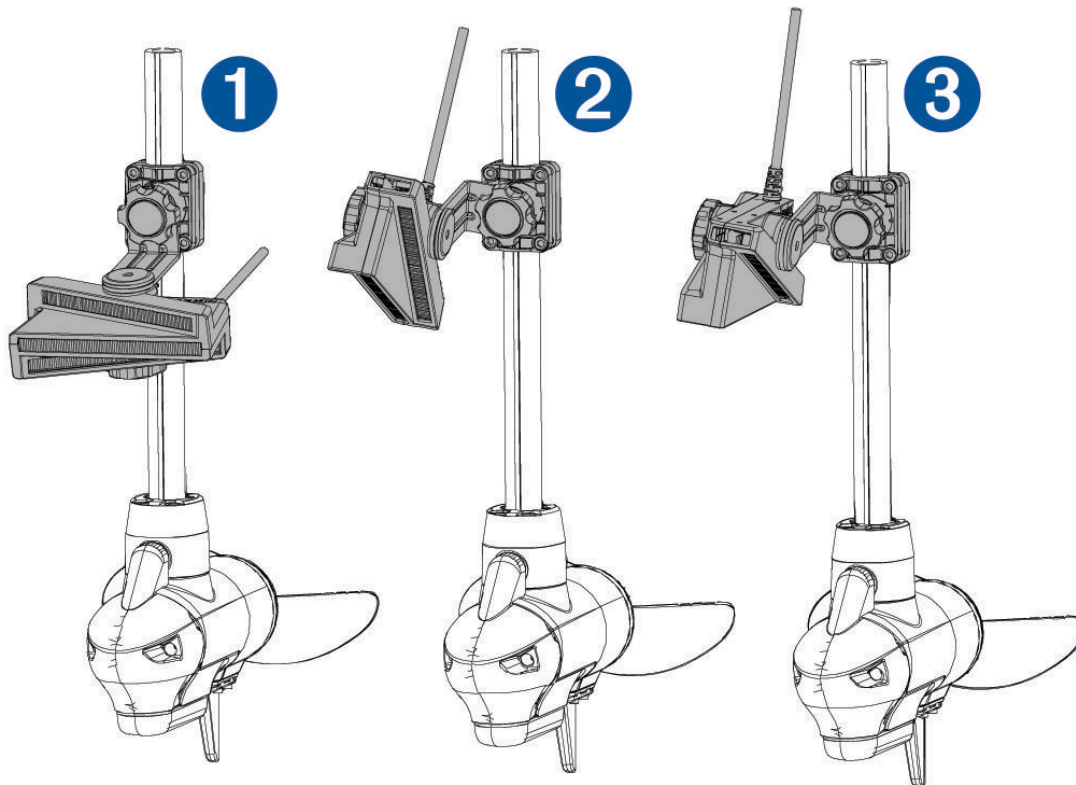


A ja 1	Paapuuri, näkymä alas
A ja 2	Paapuuri, näkymä eteen
B ja 3	Perspektiivinäkymä
C ja 4	Tyyrpuuri, näkymä eteen
C ja 5	Tyyrpuuri, näkymä alas



Esimerkkejä katselutiloista paapuurin puolella

1	Perspektiivinäkymä (lovet B ja 3)
2	Näkymä eteen (lovet A ja 2)
3	Näkymä alas (lovet A ja 1)



Esimerkkejä katselutiloista tyyrpuurin puolella

1	Perspektiivinäkymä (lovet B ja 3)
2	Näkymä eteen (lovet C ja 4)
3	Näkymä alas (lovet C ja 5)

Tarkista asianmukainen suunta ennen nupin kiristämistä kohdistamalla kaikuanturin ja jatkovarren merkit.

Kaikuanturin asentaminen keulamootorin sylinteriin

Tämän toimenpiteeseen tarvittavien osapakkausten merkinnät:

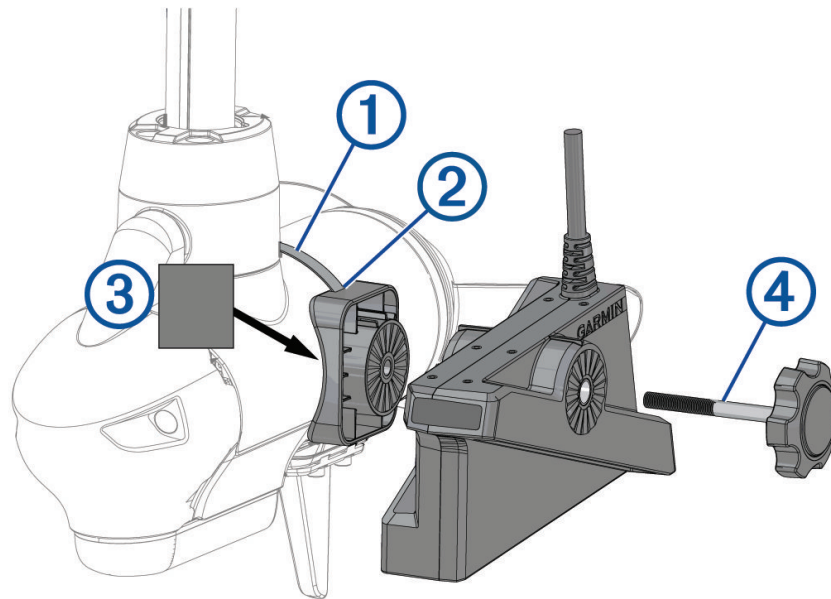


HUOMAUTUS

Kaikuanturin kaapeli on kiinnitettävä rikiputkeen tai muuhun tukevaan kohtaan asennuksen yhteydessä. Kaikuanturin kaapelin johdinten tai vaipan vauriot voivat aiheuttaa kaikuanturin toimintavian.

- 1 Ota kumityyny osapakkauksesta C.
- 2 Ota letkunpidike ja keulamootorin sylinteriteline osapakkauksesta D.

- 3 Työnnä letkunpidike ① keulamoottorin telineen ② aukon läpi siten, että telineen kummaltakin puolelta näkyy yhtä paljon letkunpidikettä.



- 4 Aseta kumityyny ③ siihen kohtaan keulamoottorin sylinteriä, johon aiot kiinnittää telineen.
5 Kiinnitä letkunpidike keulamoottorin sylinterin ympärille tasapäisellä ruuvitaltalla tai 8 mm:n ruuvi- tai hylsyavaimella.
6 Ota nuppi osapakkauksesta ③.
7 Kiinnitä kaikuanturi telineeseen nupilla ④ ja kiristä nuppi käsin.

HUOMAUTUS: voit kiinnittää kaikuanturin telineeseen mukana toimitetuilla matalan profiilin asennustarvikkeilla nupin sijasta, jos et aio vaihtaa kaikuanturin tilaa usein käytön aikana (*Kaikuanturin asentaminen käyttäen matalan profiilin asennustarvikkeita, sivu 14*).

- 8 Kiinnitä kaikuanturin kaapeli moottorin rikiputkeen tai muuhun tukevaan paikkaan.
9 Ohjaa kaikuanturin kaapeli luotainmoduulin asennuspaikkaan näiden varotoimien mukaisesti.
- Ohjaa kaapeli siten, että se ei pääse kosketuksiin potkurin kanssa, kun keulamoottori on toiminnassa.
 - Älä ohjaa kaapelia sähköjohtojen tai muiden sähköisiä häiriöitä aiheuttavien kohteiden läheltä.
 - Kaapeli ei saa joutua puristuksiin, kun keulamoottoria käytetään tai se käännetään pois käytöstä.

HUOMAUTUS: jos kaapelia tarvitsee jatkaa, voit ostaa jatkokaapelia osoitteesta buy.garmin.com tai Garmin jälleenmyyjältä.

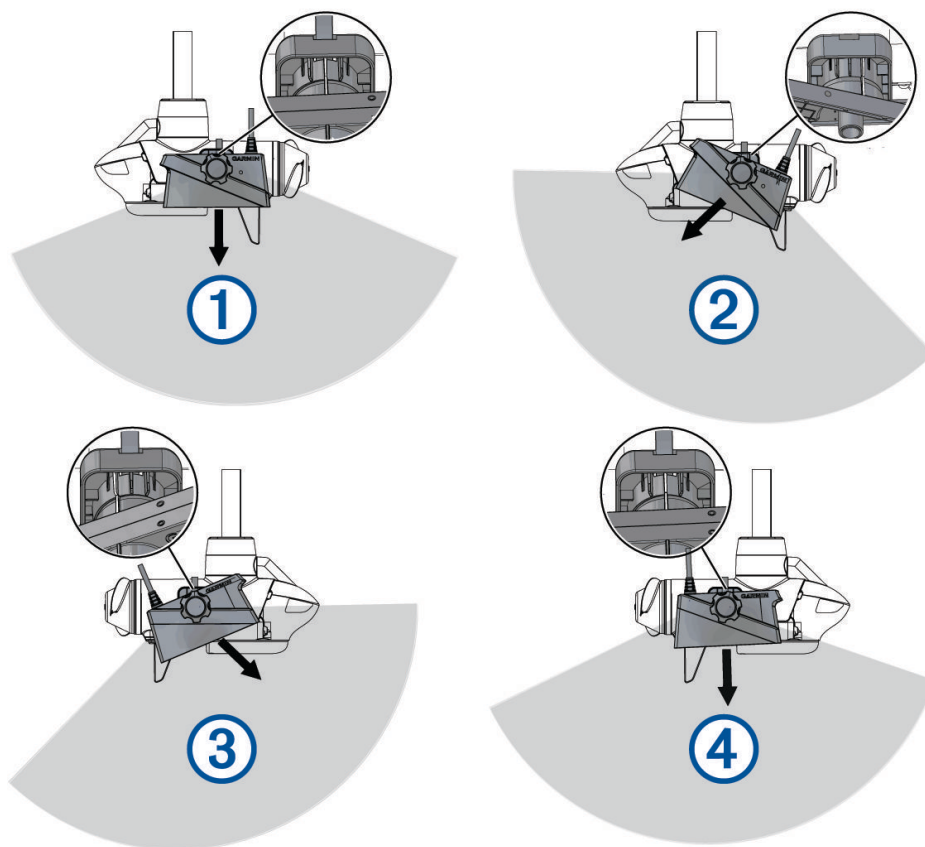
- 10 Aseta kaikuanturi haluamaasi kulmaan (*Keulamoottorin sylinteritelineen suunta, sivu 10*).

Keulamoottorin sylinteritelineen suunta

Suunnan kulma määräytyy sen mukaan, kummalle puolelle keulamoottoria olet kiinnittänyt kaikuanturin, ja haluamasi katselukulman mukaan.

Kun asennat kaikuanturin käyttäen suositeltua säätönuppia, voit kääntää kaikuanturia ilman työkaluja eteen- tai alaspäin. Löysää nuppia, jotta voit muuttaa suuntaa, ja kiinnitä asento kiristämällä nuppia.

HUOMAUTUS: tarkista asianmukainen suunta ennen nupin kiristämistä kohdistamalla kaikuanturin ja telineen merkit kuvan mukaisesti.



①	Paapuurin puoli, näkymä alas
②	Paapuurin puoli, näkymä eteen
③	Tyyrpuurin puoli, näkymä alas
④	Tyyrpuurin puoli, näkymä eteen

Kaikuanturin asentaminen keulamoottorin rikiputkeen

Tähän toimenpiteeseen tarvittavien osapakkausten merkinnät:



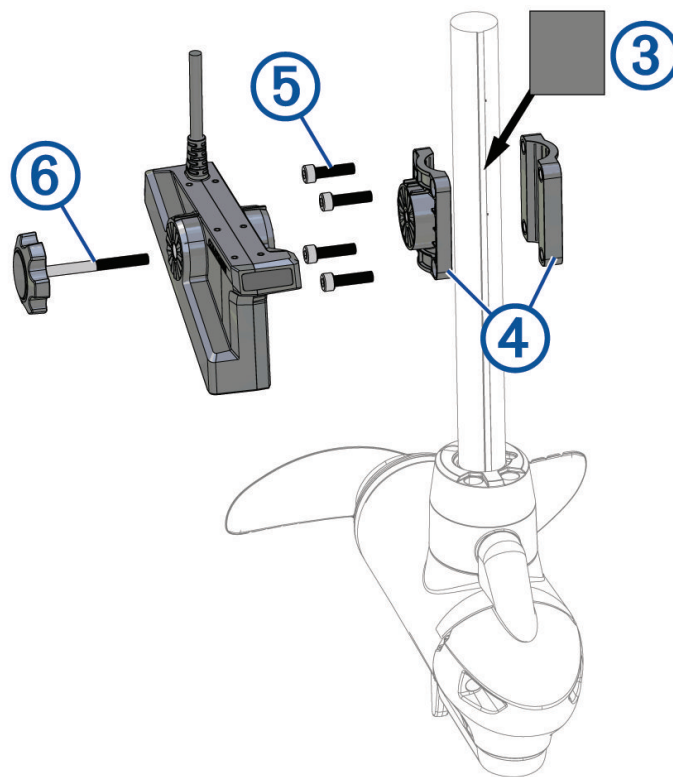
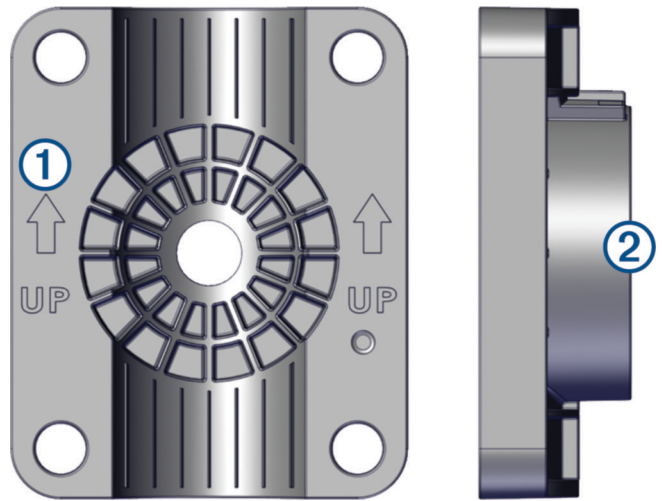
HUOMAUTUS

Kaikuanturin kaapeli on kiinnitettävä rikiputkeen tai muuhun tukevaan kohtaan asennuksen yhteydessä. Kaikuanturin kaapelin johdinten tai vaipan vauriot voivat aiheuttaa kaikuanturin toimintavian.

HUOMAUTUS: vältä esteet luotainkuvassa asentamalla kaikuanturi rikiputkeen mahdollisimman kauas moottorista.

- 1 Ota rikiputkitelineen pidikkeen takaosa ja neljä ruuvia osapakkauksesta **B**.
- 2 Ota rikiputkitelineen pidikkeen etupuolisko osapakkauksesta **E**.
- 3 Jos keulamoottorin rikiputken halkaisija on enintään 25 mm (1 tuuma), ota kumityyny osapakkauksesta **C**.

- 4 Tarkista rikiputkitelineen pidikkeen etupuoliskon nuolesta ①, että kulmaputken kapeampi reuna ② on ylöspäin, kun kiinnität pidikkeen keulamoottorin rikiputkeen.
- 5 Jos asennat kaikuanturia keulamoottorin rikiputkeen, jonka halkaisija on enintään 25 mm (1 tuuma), kiedo kumityyny ③ rikiputken ympärille kohtaan, johon haluat asentaa telineen.



HUOMAUTUS: kumityynyä ei tarvita, kun kaikuanturia asennetaan keulamoottoriin, jonka rikiputken halkaisija on yli 25 mm (1 tuuma), kuten Garmin Force keulamoottoriin.

- 6 Aseta rikiputkitelineen pidike ④ keulamoottorin rikiputkessa olevan kumityynyn ympärille.
- 7 Aseta ruuvit ⑤ rikiputkitelineen pidikkeeseen ja kiinnitä ne M6-kuusiokoloavaimella, joka on osapakkauksessa ②.
- 8 (Valinnainen) Testaa telineen sijainti siirtämällä keulamoottori käyttöasennosta säilytysasentoon ja takaisin ja tee mahdollisesti tarvittavat säädöt.
- 9 Ota nuppi osapakkauksesta ③.
- 10 Kiinnitä kaikuanturi telineeseen nupilla ⑥ ja kiristä nuppi käsin.

HUOMAUTUS: voit kiinnittää kaikuanturin telineeseen mukana toimitetuilla matalan profiilin asennustarvikkeilla nupin sijasta, jos et aio vaihtaa kaikuanturin tilaa usein käytön aikana (*Kaikuanturin asentaminen käyttäen matalan profiilin asennustarvikkeita, sivu 14*).

11 Kiinnitä kaikuanturin kaapeli moottorin rikiptukseen tai muuhun tukevaan paikkaan.

12 Ohjaa kaikuanturin kaapeli luotainmoduulin asennuspaikkaan näiden varotoimien mukaisesti.

- Ohjaa kaapeli siten, että se ei pääse kosketuksiin potkurin kanssa, kun keulamoottori on toiminnassa.
- Älä ohjaa kaapelia sähköjohtojen tai muiden sähköisiä häiriöitä aiheuttavien kohteiden läheltä.
- Kaapeli ei saa joutua puristuksiin, kun keulamoottoria käytetään tai se käännetään pois käytöstä.

HUOMAUTUS: jos kaapelia tarvitsee jatkaa, voit ostaa jatkokaapelia osoitteesta buy.garmin.com tai Garmin jälleenmyyjältä.

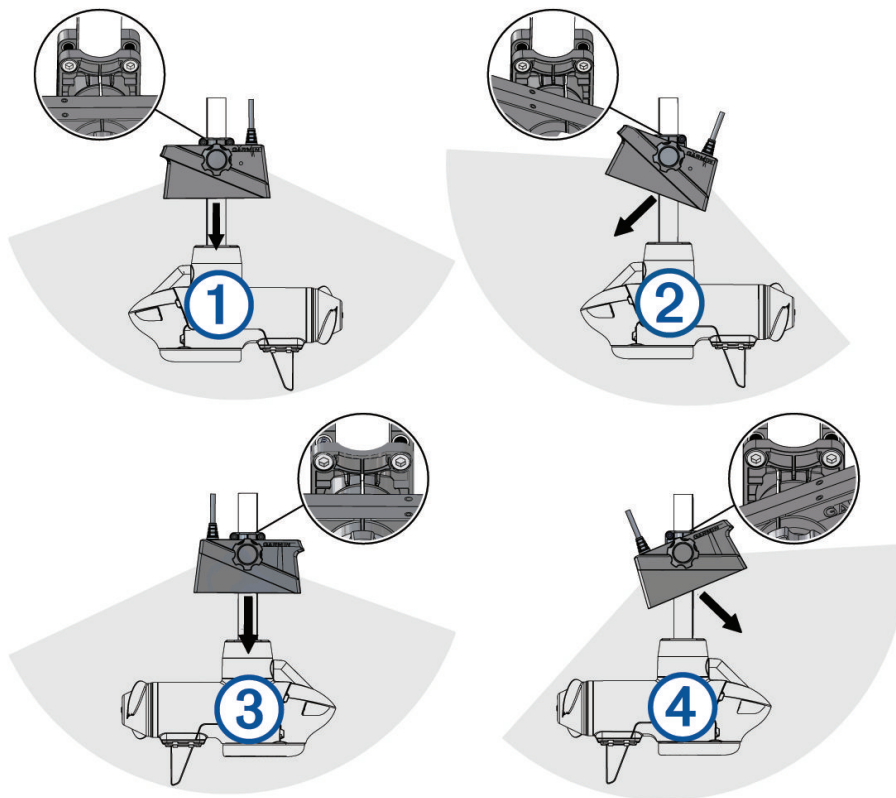
13 Aseta kaikuanturi haluamaasi kulmaan ja kiristä nappi (*Kaikuanturin asentaminen keulamoottorin rikiptukseen, sivu 11*).

Keulamoottorin rikiptuskitelineen suunta

Suunta määräytyy sen mukaan, kummalle puolelle keulamoottorin rikiptukea olet kiinnittänyt pidikkeen, ja haluamasi katselukulman mukaan.

Kun asennat kaikuanturin käyttäen suositeltua säätönappia, voit kääntää kaikuanturia ilman työkaluja eteen- tai alaspäin. Löysää nappia, jotta voit muuttaa suuntaa, ja kiinnitä asento kiristämällä nappia.

HUOMAUTUS: tarkista asianmukainen suunta ennen nupin kiristämistä kohdistamalla kaikuanturin ja telineen merkit kuvan mukaisesti.



①	Paapuurin puoli, näkymä alas
②	Paapuurin puoli, näkymä eteen
③	Tyyrpuurin puoli, näkymä alas
④	Tyyrpuurin puoli, näkymä eteen

Kaikuanturin asentaminen käyttäen matalan profiilin asennustarvikkeita

Jos et aio vaihtaa kaikuanturin katselutilaa usein tai haluat matalaprofiilisen asennuksen ilman säätönuppeja, voit asentaa kaikuanturin mukana toimitetuilla tarvikkeilla nuppien sijasta.

Tähän toimenpiteeseen tarvittavien osapakkausten merkinnät:



- 1 Kiinnitä asennuspidike keulamoottorin sylinteriin (*Kaikuanturin asentaminen keulamoottorin sylinteriin, sivu 9*) tai rikiputkeen (*Kaikuanturin asentaminen keulamoottorin rikiputkeen, sivu 11*) (*Kaikuanturin asentaminen perspektiivitalan telineeseen, sivu 5*) asianmukaisten ohjeiden mukaisesti, mutta älä käytä mukana toimitettuja nuppeja.
- 2 Valitse toiminto:
 - Jos asennat kaikuanturia keulamoottorin sylinteriin tai rikiputkeen, kiinnitä kaikuanturi asennuspidikkeeseen osapakkauksessa **F** olevalla pidemmällä matalan profiilin ruuvilla ja metallialuslaatalla.
 - Jos asennat kaikuanturia käyttäen perspektiivitalan telinettä ja jatkovartta, kiinnitä jatkovarsi asennuspidikkeeseen lyhyemmällä matalan profiilin ruuvilla ja metallialuslaatalla, jotka ovat osapakkauksessa **F**, ja kiinnitä kaikuanturi jatkovarteen pidemmällä matalan profiilin ruuvilla ja metallialuslaatalla, jotka ovat osapakkauksessa **F**.
- 3 Säädä kaikuanturin näkymä ja kiristä matalan profiilin ruuvit M5-kuusiokoloavaimella, joka on osapakkauksessa **F**.

Kaikuanturin asentaminen pylvääseen

Kaikuanturin voi asentaa mukana toimitetuilla tarvikkeilla pylvääseen (ei sisälly). Kaikuanturi asennetaan pylvääseen samankaltaisesti kuin keulamoottorin rikiputkeen. Kun asennat kaikuanturia pylvääseen, voit tarvittaessa katsoa mallia kaaviosta, jonka mukaan kaikuanturi asennetaan keulamoottorin rikiputkeen (*Kaikuanturin asentaminen keulamoottorin rikiputkeen, sivu 11*).

HUOMAUTUS: voit kiinnittää kaikuanturin pylvääseen mukana toimitetulla tasaisella pidikkeellä.

Tähän toimenpiteeseen tarvittavien osapakkausten merkinnät:



HUOMAUTUS

Kaikuanturin kaapeli on kiinnitettävä pylvääseen tai muuhun tukevaan kohtaan asennuksen yhteydessä. Kaikuanturin kaapelin johdinten tai vaipan vauriot voivat aiheuttaa kaikuanturin toimintavian.

- 1 Ota pylväskiinnityksen takaosa ja neljä ruuvia osapakkauksesta **B**.
- 2 Ota pylväskiinnityksen etupuolisko osapakkauksesta **E**.
- 3 Jos pylvään halkaisija on enintään 25 mm (1 tuuma), ota kumityyny osapakkauksesta **C**.
- 4 Jos pylvään halkaisija on enintään 25 mm (1 tuumaa), kiedo kumityyny pylvään ympärille kohtaan, johon aiot asentaa telineen.
- 5 Aseta pylväskiinnitys pylväässä olevan kumityynyn ympärille.
- 6 Aseta ruuvit pylväskiinnitykseen ja kiinnitä ne M6-kuusiokoloavaimella, joka on osapakkauksessa **B**.
- 7 Ota nuppi osapakkauksesta **C**.
- 8 Aseta kaikuanturi pylväskiinnitystä vasten ja kiinnitä se nupilla.

HUOMAUTUS: voit kiinnittää kaikuanturin telineeseen mukana toimitetuilla matalan profiilin asennustarvikkeilla nupin sijasta, jos et aio vaihtaa kaikuanturin tilaa usein käytön aikana (*Kaikuanturin asentaminen käyttäen matalan profiilin asennustarvikkeita, sivu 14*).

- 9 Kiinnitä kaikuanturin kaapeli pylvääseen tai muuhun tukevaan paikkaan ja ohjaa kaapeli luotainmoduulin sijaintiin.

GLS 10 Black Box laitteen kiinnittäminen

HUOMAUTUS

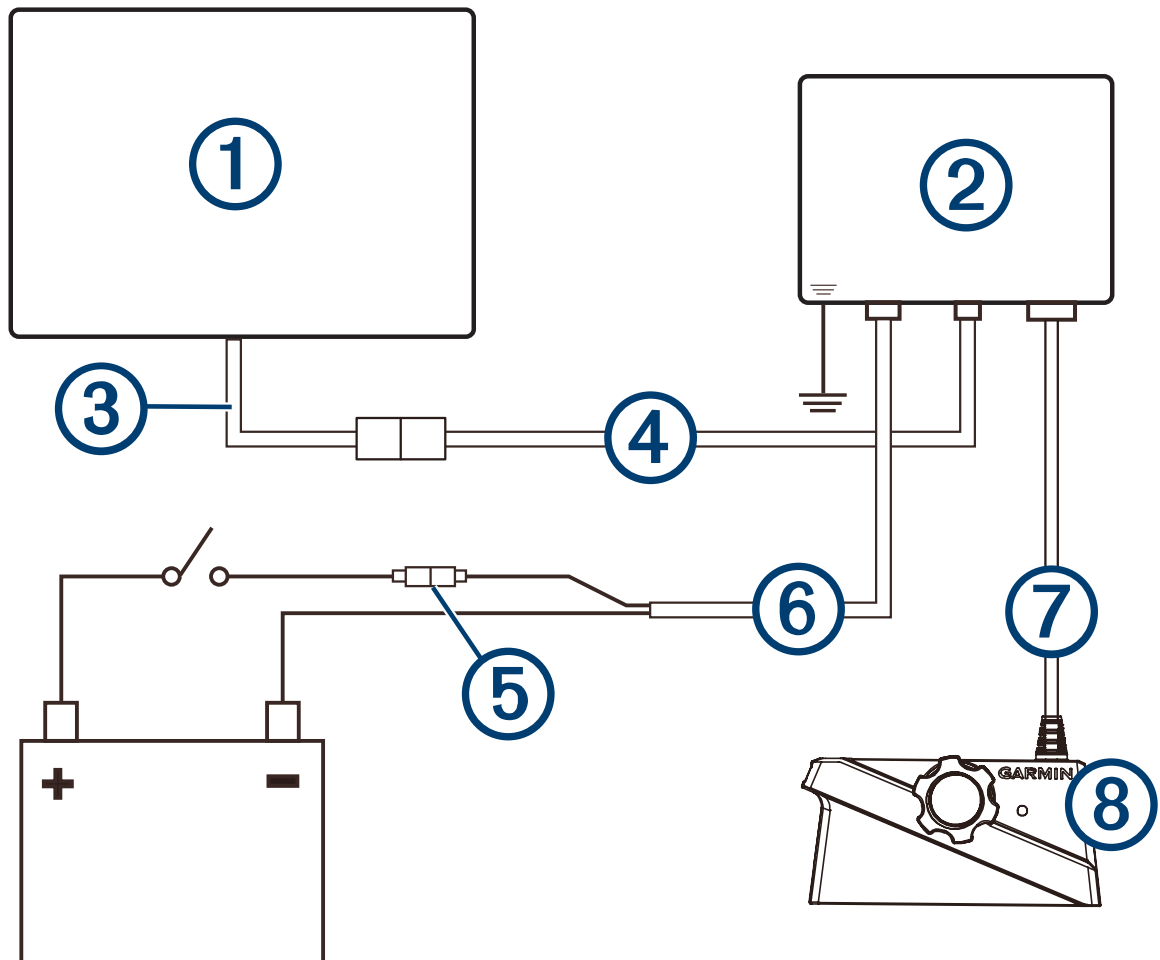
Jos kiinnität laitetta lasikuitupintaan, senkkaa aloitusreiät pintakerroksen läpi (mutta ei syvempään) upotusporanterällä. Siten pintakerros ei halkea, kun ruuvit kiristetään.

HUOMAUTUS: laitteen mukana toimitetaan ruuvit, mutta ne eivät välttämättä sovellu kiinnityspintaan.

Ennen kuin kiinnität laitteen, valitse kiinnityspaikka ja määritä pinnan mukaiset ruuvit ja muut kiinnitystarvikkeet.

- 1 Aseta black box -laite kiinnityspaikkaan ja merkitse aloitusreikien sijainnit.
- 2 Poraava aloitusreikä yhtä laitteen kulmaa varten.
- 3 Kiinnitä laite löysästi kiinnityspintaan yhdestä kulmasta ja tarkista muiden aloitusreikien merkit.
- 4 Merkitse tarvittaessa uudet aloitusreikien paikat ja irrota laite kiinnityspinnasta.
- 5 Poraava muut aloitusreiät.
- 6 Kiinnitä laite kiinnityspaikkaan.

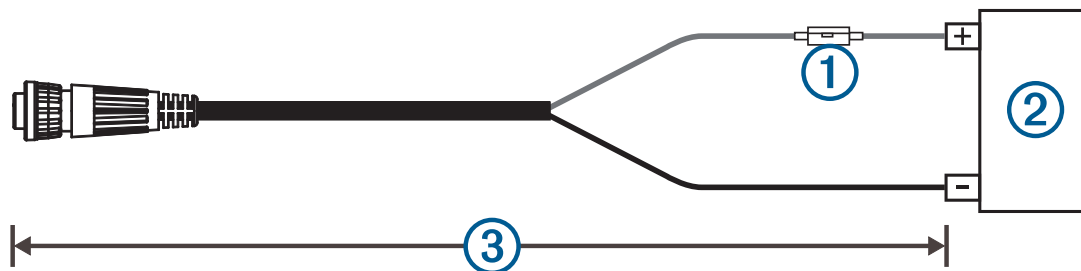
Asennuskaavio



- ① Yhteensopiva Garmin karttaplotteri¹
 - ② LiveScope GLS 10 luotainmoduuli
 - ③ Garmin Marine Network sovitinkaapeli (Garmin osanumero 010-12531-01)
 - ④ Garmin Marine Network kaapelin pieni liitin NETWORK-porttiin
- ☏ Veneen maadoitus
- Nopea 7,5 A:n sulake
- ⑤ **HUOMAUTUS**
Älä poista sulaketta. Sulakkeen poistaminen voi aiheuttaa laitteen toimintavian ja mitätöi takuun.
 - ⑥ LiveScope GLS 10 virtajohto POWER-porttiin
 - ⑦ Kaikuanturin kaapeli XDCR-porttiin
 - ⑧ LiveScope XR LVS62 kaikuanturi

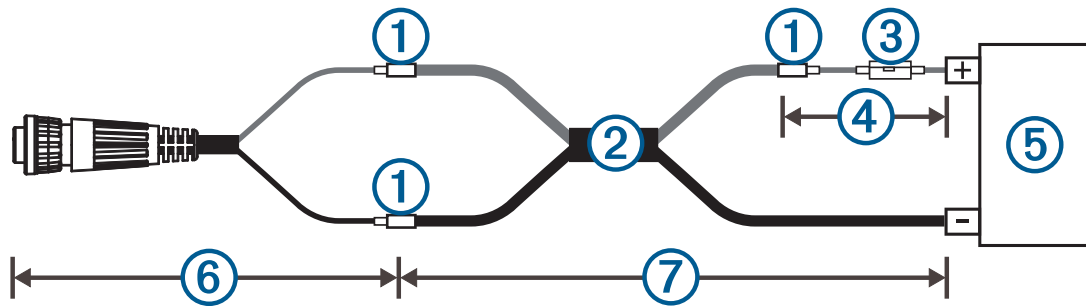
Virtajohdon jatkaminen

Virtajohtoa voi tarvittaessa jatkaa käyttämällä oikean paksuista johtoa.



Kohde	Kuvaus
①	Sulake
②	Akku
③	2,7 m (9 jalkaa), ei jatkoa

¹ Katso karttaplotterin kytkentäohjeet karttaplotterin asennusohjeista.



Kohde	Kuvaus
①	Liitos
②	<ul style="list-style-type: none"> • 10 AWG:n (5,26 mm²:n) jatkojohto, pituus enintään 4,6 m (15 jalkaa) • 8 AWG:n (8,36 mm²:n) jatkojohto, pituus enintään 7 m (23 jalkaa) • 6 AWG:n (13,29 mm²:n) jatkojohto, pituus enintään 11 m (36 jalkaa)
③	Sulake
④	8 tuumaa (20,3 cm)
⑤	Akku
⑥	8 tuumaa (20,3 cm)
⑦	Jatko enintään 11 m (36 jalkaa)

Välähdyskoodit

Kun luotainmoduuli on asennettu, se käynnistyy, kun karttaplotteri käynnistetään. Luotainmoduulin tilan merkkivalo ilmaisee moduulin käyttötilan.

Merkkivalon väri	Tila	Tila
Vihreä	Vilkkuu	Luotainmoduuli on liitetty karttaplotteriin ja toimii oikein. Luotaintietojen pitäisi näkyä karttaplotterissa.
Punainen	Vilkkuu	Luotainmoduuli on käynnistetty, mutta sitä ei ole liitetty karttaplotteriin tai se odottaa liittämistä karttaplotteriin. Jos luotainmoduuli on liitetty karttaplotteriin, mutta tämä koodi näkyy edelleen, tarkista kaapeliliitännät.
Oranssi	Vilkkuu	Ohjelmistopäivitys on meneillään.
Punainen/vihreä	Vilkkuu	Varattu
Punainen	Kaksi välähdystä ja kolmen sekunnin tauko	Muu luotaimen vika.
Punainen	Kolme välähdystä ja kolmen sekunnin tauko	Luotainmoduuli ei havaitse kaikuanturia. Jos koodi toistuu, tarkista kaapeliliitännät.
Punainen	Viisi välähdystä ja kolmen sekunnin tauko	Luotainmoduulin tulojännite ylittää maksimitulojännitteen.

Kaikuanturin asetukset ja käyttö

Tarkista kaikuanturin asetus- ja käyttötiedot karttaplotterin käyttöoppaasta.

Katselutilan määrittäminen

Kun olet asentanut kaikuanturin, määritä kaikuanturin käyttö ohjelmistossa.

1 Valitse toiminto:

- Valitse karttaplotterissa **Luotain > LiveScope > Valikko > Luotainasetus > Asennus > Suuntaus**.

2 Valitse katselutila, jossa aiot käyttää kaikuanturia.

VIHJE: jos aiot vaihtaa kaikuanturin katselutilaa käytön aikana, saat parhaan tuloksen valitsemalla Autom..

Kompassin kalibroiminen

Ennen kompassin kalibrointia kaikuanturi on asennettava tarpeeksi kauas perämoottorista, jotta se ei aiheuta magneettisia häiriöitä, ja se on otettava käyttöön vedessä. Kalibrointi on tehtävä riittävän laadukkaasti, jotta sisäinen kompassi toimii.

HUOMAUTUS: kompassi ei välttämättä toimi, jos kaikuanturi asennetaan moottoriin.

HUOMAUTUS: saat parhaan tuloksen käyttämällä suunta-anturia, kuten SteadyCast™ suunta-anturia. Suuntaanturi näyttää suunnan, johon kaikuanturi osoittaa suhteessa veneeseen.

Voit alkaa kääntää venettä ennen kalibrointia, mutta vene on käännettävä kokonaan 1,5 kertaa kalibroinnin aikana.

1 Valitse sopivassa luotainäkymässä **Valikko > Luotainasetus > Asennus**.

2 Tarvittaessa voit ottaa AHRS-anturin käyttöön valitsemalla **Käytä AHRS-järjestelmää**.

3 Valitse **Kalibroi kompassi**.

4 Seuraa näytön ohjeita.

Liite

LiveScope XR LVS62 - tekniset tiedot

Mitat (P x K x L)	208,25 x 101,00 x 70,10 mm (8,20 x 3,98 x 2,76 tuumaa)
Paino (kaikuanturi ja kaapeli)	1 778 g (3,92 paunaa)
Paino (kaikuanturi ilman kaapelia)	1 205 g (2,66 paunaa)
Taajuudet	265–550 kHz
Käyttölämpötila	0–40 °C (32–104 °F)
Säilytyslämpötila	–40–85 °C (–40–185 °F)
Enimmäissyvyys tai -matka ²	Makea vesi: 152 m (500 jalkaa) Merivesi: 106 m (350 jalkaa)
Katselukulma	Edestä taakse: 135 astetta Sivulta sivulle: 20 astetta

² Veden suolaisuuden, pohjan tyyppin ja muiden vesiolosuhteiden mukaan.

LiveScope GLS IO luotainmoduulin tekniset tiedot

Mitat (L x K x S)	245 x 149 x 65 mm (9,7 x 5,9 x 2,6 tuumaa)
Paino	1,96 kg (4,33 paunaa)
Käyttölämpötila	-15–70 °C (5–158 °F)
Säilytyslämpötila	-40–85 °C (-40–185 °F)
Virrantulo	10–32 Vdc
Virrankäyttö	21 W tyypillinen, 24 mW vähintään, 58 W enintään
Kompassin turvaväli	178 mm (7 tuumaa)
Tiedonsiirto	Garmin Marine Network

Avoimen lähdekoodin ohjelmiston käyttöoikeus

Voit tarkastella tässä tuotteessa käytettyjen avoimen lähdekoodin ohjelmistojen käyttöoikeuksia osoitteessa developer.garmin.com/open-source/linux/.

Kaikuanturin puhdistaminen

Vedestä kertyy likaa laitteeseen nopeasti, mikä voi heikentää laitteen suorituskykyä.

- 1 Poista lika pehmeällä liinalla ja miedolla puhdistusaineella.
- 2 Pyyhi laite kuivaksi.

© 2022 Garmin Ltd. tai sen tytäryhtiöt

Garmin® ja Garmin logo ovat Garmin Ltd:n tai sen tytäryhtiöiden tavaramerkkejä, jotka on rekisteröity Yhdysvalloissa ja muissa maissa. LiveScope™ ja GLS™ ovat Garmin Ltd:n tai sen tytäryhtiöiden tavaramerkkejä. Näitä tavaramerkkejä ei saa käyttää ilman yhtiön Garmin nimenomaista lupaa.

M/N: B04391

Garmin Corporation

