

Suojaerotusmuuntaja

2000W | 115/230V | 18/ 9A

3600W | 115/230V | 32/16A

3600W | Auto 115/230V | 32/16A

1. Turvallisuusohjeet



Varoitus!

Lue käyttöohjeen huolellisesti ennen tämän laitteen asentamista tai käyttöä ja säilytä käyttöohjeet myöhempiä käyttötarvetta varten.

1.1 Yleisiä turvallisuusohjeita

1.1.1 Älä altista suojaerotusmuuntajaa vedelle, vesisumulle, lumelle, vesiroiskeille, pölylle tai kosteudelle.

1.1.2 Älä käytä tätä tuotetta kohteissa joissa esiintyy kaas- tai pölyräjähdysvaara.

Tämä tuote ei ole kipinäsuojuattu.

1.1.3 Käytä tätä laitetta kappaleessa 4 esitettyjen tietojen sekä teknisten tietojen rajoittamalla tavalla.

1.1.4 Älä avaa koteloa jos tuote on liitettynä sähkövirtaa syöttävään lähteeseen.

1.2 Turvallisuus: Asennus

1.2.1 Liitäntöjen ja turvalaitteiden tulee täyttää paikallisviranomaisten sovellettavissa olevat määräykset.

1.2.2 Tämä tuote lukeutuu Turvaluokkaan 1 (varustettu suojamaaliitännällä).

Järjestelmässä on oltava jatkuva suojamaadoitus.

1.2.3 Käytä vain asianmukaisesti mitoitettuja sähkökaapeleita.

1.2.4 Asenna Suojaerotusmuuntaja hyvin tuuletettuun tilaan.

1.2.5 Tuotteen ympärillä tulee olla vähintään 10 cm vapaata tilaa riittävän ilmanvaihdon mahdollistamiseksi.

1.2.6 Turvallisuuden maksimoimiseksi tuote tulee asentaa lämpöä kestävässä tilaan.

Vältä esim. kemikaalien, synteettisten komponenttien, verhojen tai muiden tekstiilien jne. sijoittamista laitteen läheisyyteen.

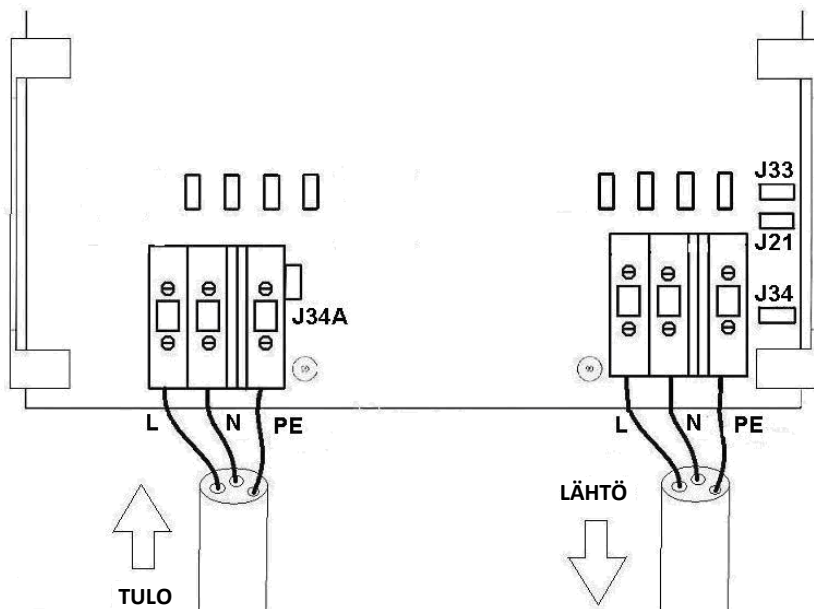
2. Asennus



Varoitus!

Sähköiskuvaara. Älä työskentele suojaerotusmuuntajan kanssa jos se on liitetty sähköä syöttävään liitäntään.

2.1 Liitännät (kts. kuva 1)



Kuva 1: Tulo- ja lähtöliittimet

2.1.1 Pujota maasähköliitännän johto vasemmanpuoleisen kaapelivedonpoistajan läpi (sijaitsee kotelon pohjassa).

Pujota AC-lähtökaapeli oikeanpuoleisen kaapeliläpiviennin läpi.

2.1.2 Liitä maasähkökaapeli liittimiin joissa lukee "INPUT".

Liitä keltavihreä johdin liittimeen PE.

Liitä ruskea johdin liittimeen L ja sininen johdin liittimeen N.

2.1.3 Liitä kuorma liittimiin joissa lukee "OUTPUT".

Liitä keltavihreä johdin liittimeen PE.

Liitä ruskea johdin liittimeen L ja sininen johdin liittimeen N.

2.1.4. Liitä kotelo maihin (= veneen metalliset osat).

Tämä tehdään käyttämällä kotelon pohjassa olevaa M4-liitostappia.

2.1.5 Noudata alla olevia kaapelien vähimmäispoikkipinta-alasuosituksia:

2000W malli:

115/120V	2.5mm ²	AWG 13
230/240V	1.5mm ²	AWG 16

3600W malli:

115/120V	6mm ²	AWG 10
230/240V	2.5mm ²	AWG 13

2.2 Tulojännitteen ja lähtöjännitteen valinta

Varoitus!

Tarkista tulo- ja lähtöjännitteen asetukset ennen Suojaerotusmuuntajan käyttöä.

2.2.1 ITR3600 Auto 115/230V

ITR3600 asetuksella "Automatic Input Switch" vaihtaa oikean tulojänniteasetuksen automaattisesti.

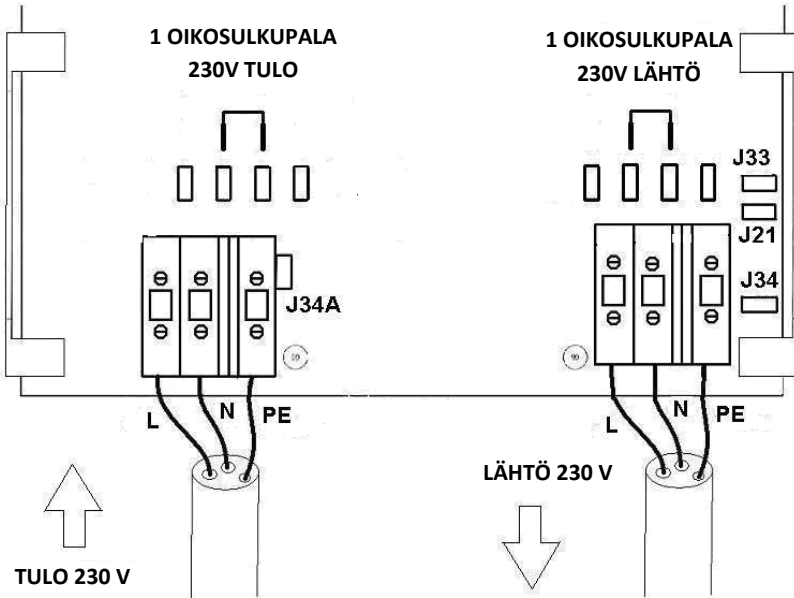
ITR3600 Auto 115/230V Tulojänniteasetukset:

Tulojännite:	LED Vihreä "PÄÄLLÄ"	LED Keltainen "115V"	LED Keltainen "230V"	Asetus ITR3600 Auto 115/230V
0-87V	Päällä	Pois	Pois	Tulo- ja lähtö kytketty pois päältä
88V-130V	Päällä	Päällä	Pois	Tulo asetettu tilaan 115V
130V-185V	Päällä	Pois	Pois	Tulo ja lähtö kytketty pois päältä
185V-250V	Päällä	Pois	Päällä	Tulo asetettu tilaan 230V

Lämpötilaohjattu tuuletinjäähdytys.

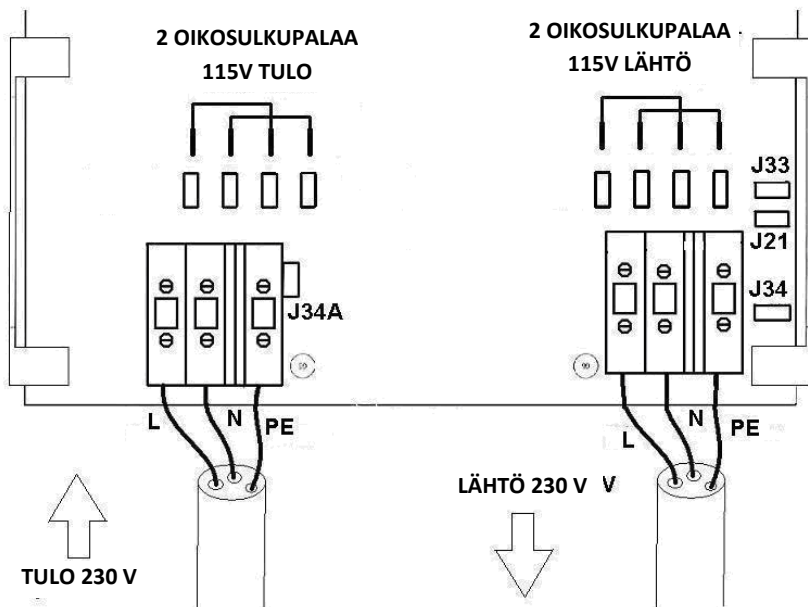
Punainen LED ilmaisee, että tuuletin on päällä.

2.2.2 Muut mallit: 230/240V tulo ja/tai lähtö, liitä oikosulkupalat kuten kuvassa 2 alla.



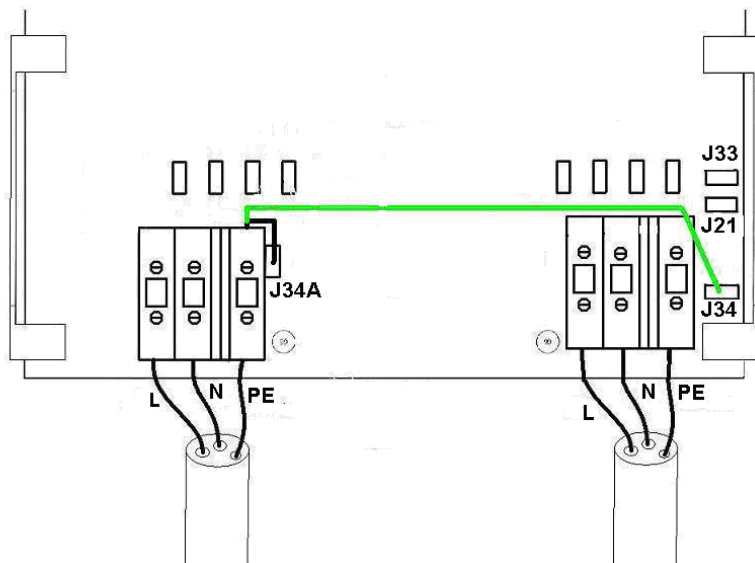
Kuva 2: Oikosulkupalat asetettu 230/240V:in tulo ja/tai lähtötoimintoa varten.

2.2.3 Muut mallit: 110/120V tulo ja/tai lähtö, liitä oikosulkupalat kuten kuvassa 3 alla.



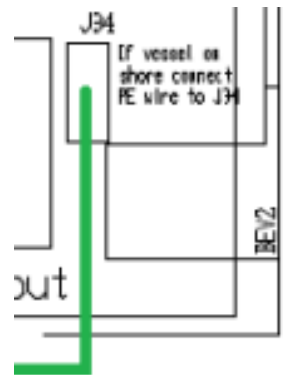
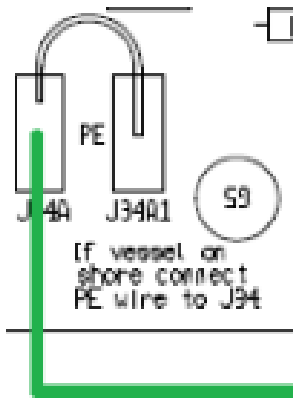
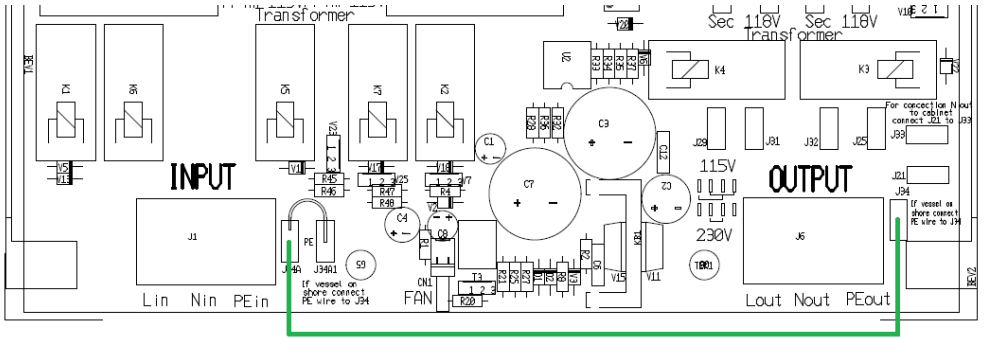
Kuva 3: Oikosulkupalat asetettu 115/120V:in tulo ja/tai lähtötoimintoa varten.

2.3 Tulon maadoituksen liitäntä



Kuva 4: Tulon maadoitusliitäntä (Auto 115/230V malli, katso kuva 4a)).

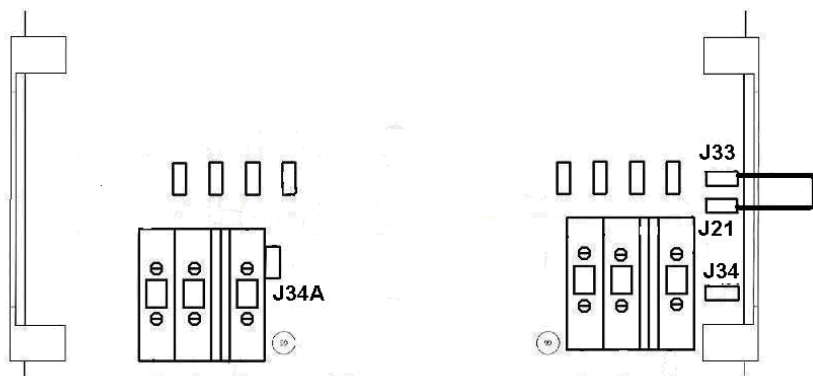
- Jos veneen sähköjärjestelmä on toteutettu "kelluvasti", liitä tulon PE-liittimen johdin urospuoliseen push-on-liittimeen J34A (musta johto kuvassa 4). Näin menetellen tulo ja lähtö on erotettu toisistaan.
- Jos vene on maissa (talvisäilytyksessä tai huollossa), veneen PE-johdin tulee turvallisuussyistä liittää suoraan tulon PE-liitäntään. Tämä tapahtuu liittämällä tulon PE-liittimen PE-johdin urospuoliseen push-on-liittimeen J34 (vihreä tai harmaa johdin kuvassa 4)).



Kuva 4a: Tulon maadoitusliitäntä, malli Auto 115/230V

- Jos veneen sähköjärjestelmä on toteutettu "kelluvasti", liitä tulo PE-liittimen johdin urospuoliseen push-on-liittimeen J34A (musta johto kuvassa 4a). Näin menetellen tulo ja lähtö on erotettu toisistaan.
- Jos vene on maissa (talvisäilytyksessä tai huollossa), veneen PE-johdin tulee turvallisuussyistä liittää suoraan tulo PE-liitäntään. Tämä tapahtuu liittämällä tulo PE-liittimen PE-johdin urospuoliseen push-on-liittimeen J34 (vihreä tai harmaa johdin kuvassa 4a).

2.4 Lähdön nollavaiheen maadoitus (kuva 5)



Kuva 5: Lähdön nollavaiheen maadoitus

Vikavirtasuojakytkin (RCD, Residual Current Device, GFCI, Ground Fault Circuit Interrupter) on asennettava suojaerotusmuuntajan lähtökaapeliin. Jotta RCD voisi toimia oikein, lähdön nollavaihe tulee liittää maahan (= veneen metallisiin osiin). Tämä tapahtuu liittämällä oikosulkupala urospuolisiin push-on-liittimiin J21 ja J33 (katso kuva 5) ja maadoittamalla suojaerotusmuuntajan kotelo.

3. Toiminta

3.1 Lämpötilasuojaus

Suojaerotusmuuntaja on tuuletinjäähdytetty. Tuulettimen kierrosluku (rpm) määräytyy kotelon sisälämpötilan mukaan.

Suojaerotusmuuntaja kytkeytyy pois päältä jos ilmenee ylikuumentumista.

3.2 Syöksyvirran rajoitus

Tulon syöksyvirran rajoitus estää sähköverkossa ennen

Suojaerotusmuuntajaa olevia ylivirtasuojia tai sulakkeita laukeamasta kun suojaerotusmuuntaja kytketään päälle.

4. Tekniset tiedot

Suojaerotusmuuntaja	2000W	3600W	3600W Auto 115/230V
Tulo	115 tai 230V	115 tai 230V	115 / 230V Automaattinen 115/230V vaihto
Lähtö	115 tai 230V	115 tai 230V	115 tai 230V
Taajuus	50/60Hz	50/60Hz	50/60Hz
Virtaluokitus	18/9A	32/16A	32/16A
Pehmeä käynnistys	Kyllä		
Ympäristön lämpötila	-20 ... +40°C		
Kosteus	Maks. 95%, ei-kondensoiva		
Muuntajatyyppi	Rengassydän (matala kohina, kevyt)		
Kotelointi	Alumiini		
Suojaluokka	IP21		
Turvallisuus	EN 60076		
Paino	10 kg	23 kg	24 kg
Mitat mm (k x l x s)	375x214x135	362x258x218	362x258x218

Mainittuja muuntajia on mahdollista käyttää seuraavilla tavoilla:

115V - 115V Suojaerotusmuuntaja

230V - 230V Suojaerotusmuuntaja

115V - 230V Suojaerotusmuuntaja

230V - 115V Suojaerotusmuuntaja

Victron Energy Blue Power

Jälleenmyyjä:

Sarjanumero:

Versio

: 09

Päivämäärä:

: Heinäkuun 5, 2018

Victron Energy B.V.

De Paal 35 | 1351 JG Almere

PO Box 50016 | 1305 AA Almere | The Netherlands

General phone

: +31 (0)36 535 97 00

E-mail

: sales@victronenergy.com

www.victronenergy.com