

FI



Pikakäyttöopas

AUTOTERM modeemin QSTART - laitteelle



Skannaa QR-koodi ladataksesi Autoterm Control -applikaation.

Valmistaja: AUTOTERM LLC

Paleju 72, Marupe, Latvia, LV-2167

Takuuasiat warranty@autoterm-europe.com

Tekninen tuki service@autoterm-europe.com

www.autoterm-europe.com

1. Käyttötarkoitus

Modeemin QSTART on laite, jonka avulla Autoterm Control - älypuhelinapplikaatiolla (saatavilla Google Play kaupasta ja AppStoresta) voi ohjata mitä tahansa AUTOTERM ilmalämmitintä tai nestelämmitintä (jatkossa viitattu sanoin "tuote" tai "tuotteet").

Modeemia käytetään tuotteen manuaaliseen ja automaattiseen hallintaan sekä tiedonsiirtoon puhelimeen SMS-viestien avulla.

2. Tekniset tiedot

Nro	Nimi	Yleispiirteet
1	Jännite (V): yläraja - alaraja -	32 10
2	Käyttölämpötilan alue	väliltä -40°C ja +85°C
3	Mitat (ilman antennia ja kaapelia)	(75 x 75 x 22) MM

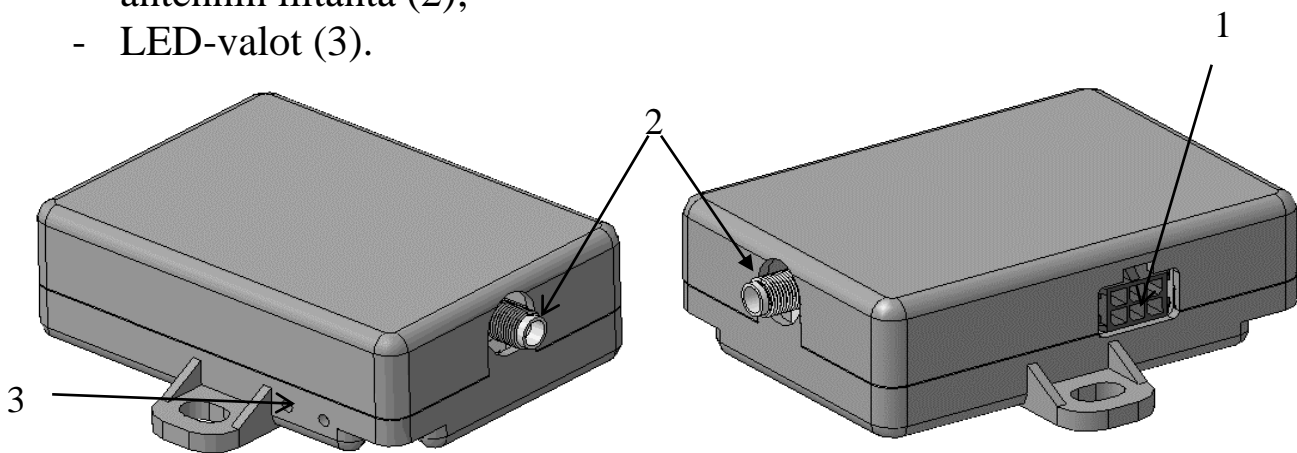
3. Pakkaus

- modeemi (1);
- modeemin liitännäjohtosarja (2);
- antenni (3);
- pika-aloitusopas.

4. Modeemin kuvaus

Kuva 1 näyttää modeemin ulkoisesti. Modeemista löytyvät seuraavat asiat:

- 6-napainen kaapeliliitäntä (1);
- antennin liitäntä (2);
- LED-valot (3).



Kuva 1. Modeemi

4.1. SIM-kortin asetukset

Asenna ensin uusi SIM-kortti puhelimeen, poista PIN-koodi ja kaikki esiasetetut yhteystiedot.

Huomio! SIM-kortissa ei saa olla vastaajapalvelua. Pyydä verkkopalveluntarjoajaasi poistamaan vastaajapalvelun SIM-kortistasi.

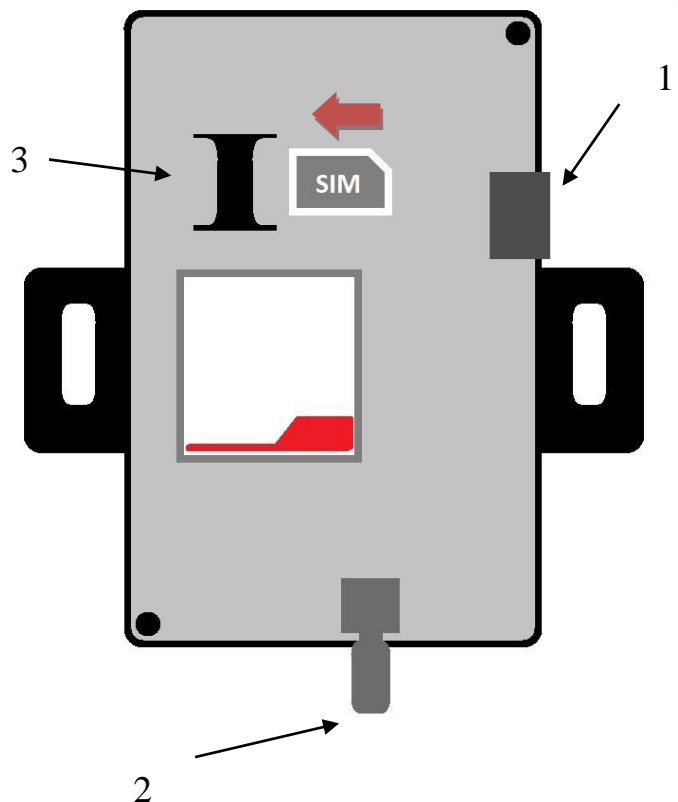
Voit asentaa SIM-kortin irrottamalla kaksi ruuvia modeemin pohjasta ja poistamalla modeemin kotelon kannen.

Asenna SIM-kortti koloon kuvan 2. mukaisesti niin, että kontaktipinnat osoittavat alaspäin, ja paina varovasti kunnes tunnet sen napsahtavan paikalleen. Kortti on nyt turvallisesti paikoillaan.

Kokoa seuraavaksi modeemi käänteisessä järjestyksessä.

Kuva 2 näyttää modeemin sisäisen näkymän. Modeemista löytyvät seuraavat asiat:

- 6-napainen kaapeliliitäntä (1);
- antennin liitäntä (2);
- SIM-kortin kolo (3).



Kuva 2. SIM-kortin asennus

4.2. Modeemin liitännät

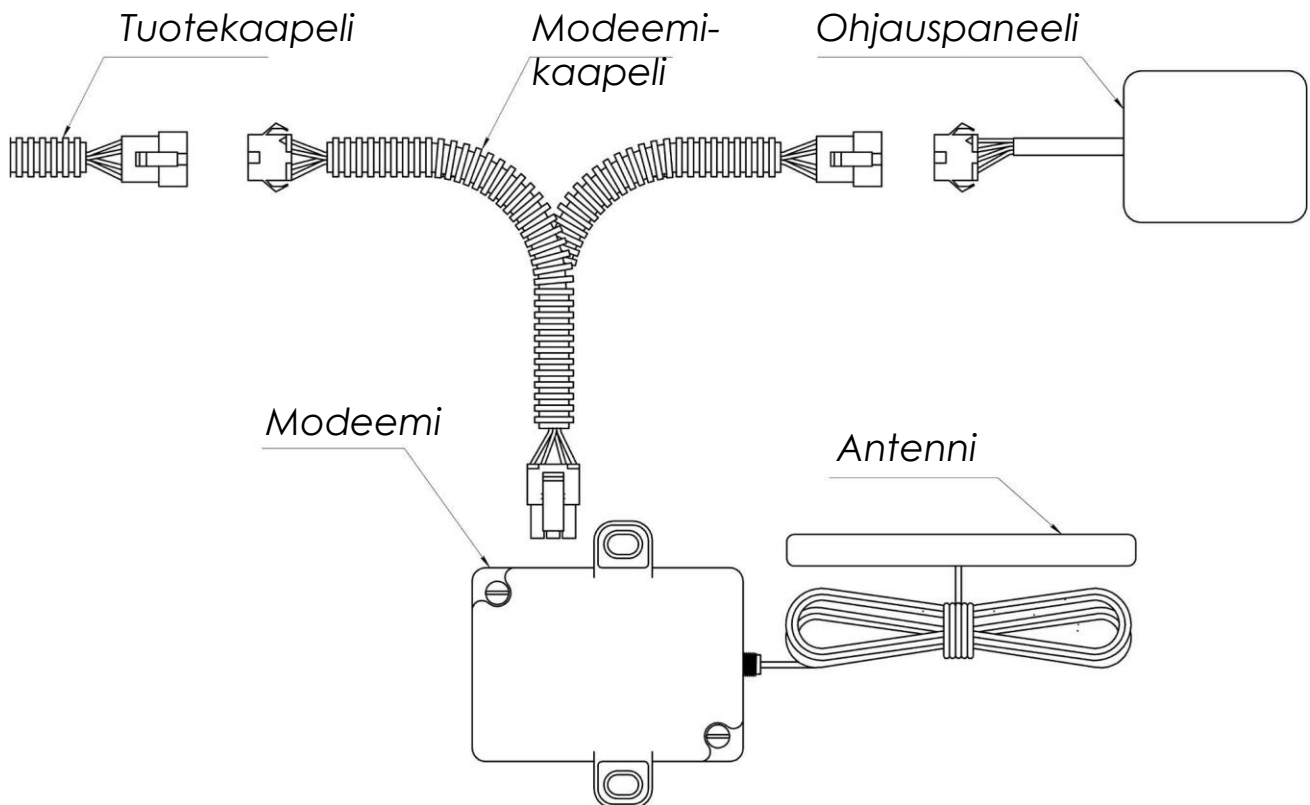
Asenna modeemi liittämällä antennin, kytkemällä liitäntäjohtosarjan modeemiin ja asettamalla modeemin puhtaaseen tilaan. Kiinnitä antenni esteettömään paikkaan (esimerkiksi tuulilasiin).

Yhdistä kaapeli modeemiin painamalla se liitäntään niin kauan kunnes tunnet naksahduksen, jolloin liitäntä on kiinteästi paikallaan.

Irrottaaksesi kaapelin paina liitännän lukko kasaan.

Kytke modeemi tuotteeseen irrottamalla ohjauspaneeli tuotteen johtosarjasta ja kytkemällä johtosarja modeemiin kuvan 3 mukaisesti.

Kun olet kytkenyt modeemin virtajohtosarjaan (modeemin virtalähde), antennia lähin LED-valo syttyy. Seuraava LED-valo alkaa vilkkua (yhteys ja tiedonsiirto).



Kuva 3. Modeemin yhdistäminen
BINAR-5-Compact, BINAR-5S, ja PLANAR -lämmittimiin

4.3. SIM-kortin valmistelu

Voidaksesi hallita esilämmitintä SMS-käskyin, sinun on lisättävä niiden SIM-korttien, joita haluat hallinnoida, puhelinnumerot modeemisi SIM-kortin yhteystietoihin.

Asenna SIM-kortti modeemiin ja kytke virtalähde päälle. Kun yhteys on luotu (yhteydestä ilmoittava LED-valo vilkkuu hitaasti), voit lisätä luotettuja numeroita.

Huomio! Ensimmäinen lisättävä puhelinnumero on hallinnoijan numero. Muut toimenpiteet luotettujen numeroiden kanssa tehdään vain tämän numeron kautta.

Huomio! Komennot on kirjoitettava pienin kirjaimin.

Hallinnoijan puhelinnumeron lisääminen:

Luotetun puhelinnumeron lisääminen:

Esimerkki luotettujen puhelinnumeroiden käyttämisestä SMS-komennoilla:

Suunta	SMS-teksti	Kuvaus
Modeemille	admin+71234567891	Hallinnoijan numeron lisääminen
Modeemin vastaus	Admin:+71234567891	
Modeemille	add+71234567892	Luotetun numeron lisääminen
Modeemin vastaus	1. +71234567891 2. +71234567892	
Modeemille	add+71234567893	Luotetun numeron lisääminen
Modeemin vastaus	1. +71234567891 2. +71234567892 3. +71234567893	
Modeemille	list	Näytä luettelo luotetuista numeroista
Modeemin vastaus	1. +71234567891 2. +71234567892 3. +71234567893 4. +71234567894	
Modeemille	del2	Poistaa luotetun numeron nro 2
Modeemin vastaus	1. +71234567891 3. +71234567893 4. +71234567894	
Modeemille	signal	Näyttää verkon vahvuuden ja palveluntarjoajan
Modeemin vastaus	GSM signal: 3 Palveluntarjoaja: Orange	Skaalan muoto 1-5.

5. Tuotteen hallinnointi.

Tuotetta voi hallinnoida kolmella eri tavalla:

- 1) soittamalla puhelimella;
- 2) mobiiliapplikaatiolla;
- 3) SMS-viesteillä (manuaalisesti valittu).

6. Tuotteen hallinnoiminen puhelimella soittamalla

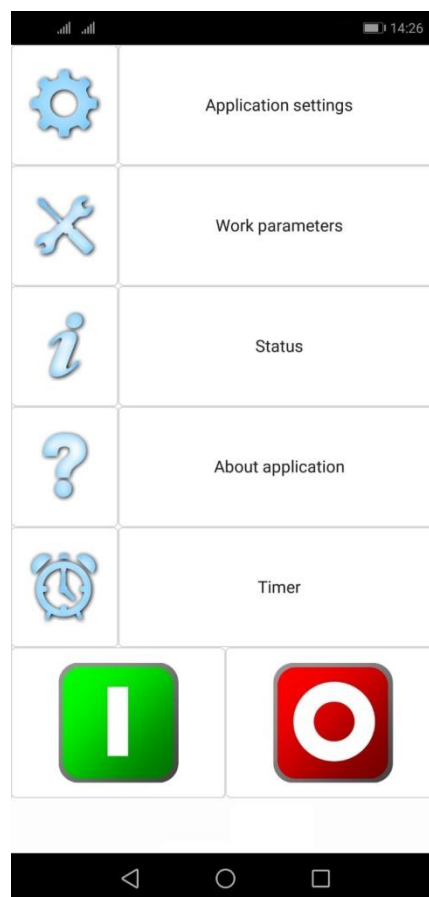
Tuotetta voi hallinnoida vain luotetusta puhelinnumerosta. Kun soitat modeemin numeroon:

- jos tuote on pysähdyksissä, modeemi vastaa piippaamalla kolmesti ja käynnistää tuotteen.
- jos tuote on käynnissä, modeemi vastaa piippaamalla kahdesti ja sammuttaa tuotteen.

7. Tuotteen hallinnoiminen mobiiliapplikaatiolla

Tuotetta voi hallinnoida Android tai iOS - käyttöjärjestelmien älypuhelimiin asennetulla applikaatiolla. Tätä varten on ladattava ja asennettava Autoterm Control Play-kaupasta tai AppStoresta.

Asennuksen jälkeen napsauta Autoterm Control -applikaatiota käynnistääksesi sen.



Autoterm Control -asetukset:

- tuotteen lisääminen ¹;
- ON/OFF SMS-ilmoitukset;
- ON/OFF SMS-virhetapausten ilmoitukset;
- vahvista SMS-lähetys;
- soittoilmoitus²;
- kielen valinta;
- tietoja tuotteesta³;



Käyttöasetukset:

- aseta esilämmittimen toiminta-aika⁴;
- ON/OFF ohjaamon lämmitin;
- aseta ohjaamon lämmittimen ON-lämpötila;
- ON/OFF pumpun käynnistys moottorin käynnistyessä;
- aseta esilämmittimen siirtyminen standby-tilaan;
- ON/OFF tuotteen hallinnointi etähälytysjärjestelmällä;
- ON/OFF ulkoinen lämmitintila.



Tuotteen voimassa olevan tilan pyytäminen.



Tilin saldon pyytäminen modeemin kortin numeron perusteella.



Tuotteen käynnistys (jos SMS-ilmoitukset on sallittu, SMS-ilmoitus vahvistaa tuotteen käynnistymisen).



Tuotteen sammutus (jos SMS-ilmoitukset on sallittu, SMS-ilmoitus vahvistaa tuotteen sammumisen).

- 1 – Syötä numero seuraavassa muodossa:
(maakoodi)
(kaupungin/matkapuhelinoperaattorin koodi)
(puhelinnumero)

Esimerkkinumero: +71231234567

Kun lisäät PLANAR-lämmittimen ja 14 TC-esilämmittimen, valitse Modeemi-valikosta QSTART.

Phone number
+X-XXX-XXX-XX-XX X

Device name
PLANAR

BINAR-5S BINAR-5
 PLANAR 14TC

Modem
SIMCOM

Cancel Save

- 2 – Kun modeemin numeroon soitetään, SMS-tilailmoitus lähetetään.
- 3 – Esilämmittimen sarjanumeron tiedot, sähköyksikön ohjelmistoversio ja modeemin ohjelmistoversio lähetetään.
- 4 – Toiminta-ajan voi asettaa milloin vain tuotteen ollessa käynnissä.

9. Modeemin kattava testaus asennuksen jälkeen

Modeemin asennuksen ja tuotteeseen yhdistämisen jälkeen modeemin toiminta testataan seuraavasti:

- varmista, että punainen LED-valo palaa (antennin liitäntää lähin);
- pyydä tuotteen voimassa olevaa tilaa.

Jos pyyntöä seuraa SMS-ilmoitus, modeemi on asennettu oikein.

Jos LED-valo ei pala, tarkista johtosarjan johdot ja liitännät.

Toinen LED-valo vilkkuu - SIM-kortin sisältävä modeemi kommunikoi palveluntarjoajan kanssa.

12. Takuu

12.1 Takuu-aika on 24 kuukautta tuotteen ostohetkestä, olettaen, että käyttäjä on noudattanut tuotteen käsittelyn, kuljetuksen ja säilytyksen ehtoja, kuten ne on kuvattu käyttöohjeessa.

12.2 Jos myyvän tahon leimaa myyntipäivämäärällä ei ole saatavilla, takuu-aika lasketaan modeemin valmistuspäivämäärästä alkaen.

12.3 Jos takuu-aikana sattuu valmistajasta johtuva vahinko, valmistaja korvaa modeemin uudella.

12.4 Valmistaja ei ota vastaan valituksia keskenjääneistä toimituksista tai laitevioista, jotka ovat ilmenneet tuotteen myynnin jälkeen.

12.5 Tämä takuu ei kata vahinkoja, joiden aiheuttajana on:

- force majeure (salama, tulipalo, tulva, tulviminen, vahingolliset jännitevaihtelut, vahinko);
- asennuksen, käytön, varastoinnin tai kuljetuksen käyttöohjeessa lueteltujen ehtojen seuraamatta jättäminen;
- modeemin käyttö muuhun tarkoitukseen.

12.6 Jos modeemin käyttöohje hukkuu, käyttäjällä ei ole oikeutta takuupalveluun.

13. Täysi käyttöohje:

Käyttäjät, jotka eivät käytä älypuhelinia tai APP:tä, voivat ladata täyden käyttöohjeen kotisivuiltamme:

<https://autoterm-europe.com/manuals>