

## Fusion<sup>®</sup> MS-RA60 asennusohjeet

### Tärkeitä turvallisuustietoja

#### **⚠ VAROITUS**

Näiden varoitusten ja muistutusten laiminlyönti saattaa aiheuttaa henkilövahinkoja, veneen vioittumisen tai tuotteen toimintavirheitä.

Lue lisätietoja varoituksista ja muista tärkeistä seikoista laitteen mukana toimitetusta *Tärkeitä turvallisuus- ja tuotetietoja* -oppaasta.

Laite on asennettava näiden ohjeiden mukaisesti.

Katkaise aluksen virransaanti ennen tuotteen asennusta.

Ennen kuin liität tuotteen virtalähteeseen, varmista maadoitus oppaan ohjeista.

#### **⚠ HUOMIO**

Vältä vammat pitämällä aina turvalaseja, korvasuojaimia ja hengityssuojusta, kun poraat, sahaat tai hiot osia.

#### **HUOMAUTUS**

Kun poraat tai sahaat, tarkista aina, mitä pinnan toisella puolella on, jottet vahingoita alusta.

Lue asennusohjeet kokonaan ennen asennusta. Jos asennuksessa on ongelmia, ota yhteys Fusion tuotetukeen.

### Pakkauksen sisältö

- asennustiiviste
- neljä 6-kokoista lieriökantaista ruuvia
- kaksi ruuvinsuojusta
- virta- ja kaiutinjohdinsarja
- lisälaitetulon, linjalähdön ja bassokaiuttimen lähdön johdinsarja.

### Tarvittavat työkalut

- ristipääruuvitaltta
- sähköpora
- poranterä (koko määräytyy pintamateriaalin ja käytettyjen ruuvien mukaan)
- pyörö- tai kuviosaha
- silikonipohjaista merivedenkestävää tiivistysainetta (valinnainen).

### Huomioitavaa kiinnitettäessä

- Stereo on kiinnitettävä tasaiselle pinnalle, jossa ilma pääsee kiertämään stereon takaa jäähdytystä varten.
- Jos asennat stereon paikkaan, joka saattaa altistua vedelle, se on asennettava enintään 45 asteen kulmaan.
- Jos asennat stereon paikkaan, joka saattaa altistua vedelle, kaapelissa on oltava valumissilmukka, jotta vesi valuu pois kaapelin pinnalta eikä stereo vioitu.
- Jos stereo on kiinnitettävä veneen ulkopuolelle, se on asennettava paikkaan, joka on selvästi vedenpinnan yläpuolella ja jossa se ei joudu veteen eikä kolhiinnu satamalaituriin, paaluihin tai muihin kohteisiin.
- Jotta stereo ei häiritse magneettisen kompassin toimintaa, se on asennettava vähintään 15 cm (5,9 tuumaa) päähän kompassista.



## Stereon asentaminen

### HUOMAUTUS

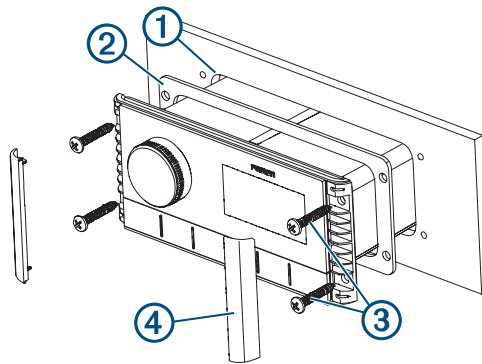
Älä käytä stereota mallina, kun poraat kiinnitysreikiä, koska se voi vahingoittaa näyttöä ja mitätöidä takuun. Käytä kiinnitysreikien poraamiseen ainoastaan mukana toimitettua mallia.

Ole varovainen, kun sahaat aukkoa stereon asentamista varten. Kotelon ja kiinnitysreikien väli on pieni, ja liian suuri aukko voi heikentää stereon vakautta kiinnitettynä.

Älä levitä ruuveihin öljyä tai voiteluainetta, kun kiinnität stereota kiinnityspintaan. Öljy tai muut voiteluaineet voivat vahingoittaa stereokoteloä.

Ennen kuin asennat stereon uuteen paikkaan kiinnityspinnassa, valitse paikka asennushuomautusten mukaisesti.

- 1 Kiinnitä malli kiinnityspintaan.
- 2 Pora reikä mallissa olevan katkoviivan kulman sisäpuolelle.
- 3 Sahaa kiinnityspintaan ① mallin katkoviivan sisäreunan mukainen aukko.



- 4 Varmista, että stereon kiinnitysreiät osuvat mallin aloitusreikien kohtaan.
- 5 Pora aloitusreiät kiinnityspinnalle sopivalla, ruuvien tyypin kokoisella poranterällä.
- 6 Irrota malli kiinnityspinnasta.
- 7 Valitse jokin seuraavista:
  - Jos asennat stereota kuivaan paikkaan, aseta mukana toimitettu asennustiiviste ② stereon taustapuolelle.
  - Jos asennat stereota paikkaan, joka altistuu vedelle, levitä silikonipohjaista merivedenkestävää tiivistysainetta kiinnityspintaan aukon ympärille.

### HUOMAUTUS

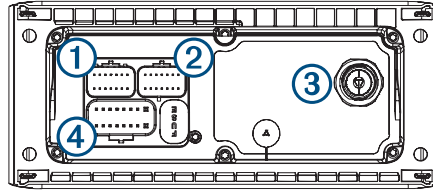
Älä asenna mukana toimitettua asennustiivistettä, jos levität tiivistysainetta kiinnityspintaan. Tiivistysaineen ja kiinnitystiivisteen käyttö voi heikentää vesitiiviyyttä.

- 8 Jos et pääse käsiksi stereon takaosaan asennuksen jälkeen, tee tarvittavat kytkennät nyt.
- 9 Kiinnitä stereo kiinnityspintaan mukana toimitetuilla ruuveilla ③.  
Kivistä ruuvit käsin, kun kiinnität stereota kiinnityspintaan, jottet kiristä ruuveja liian tiukalle.
- 10 Napsauta ruuvinsuojukset ④ paikoilleen.

## Liitännät

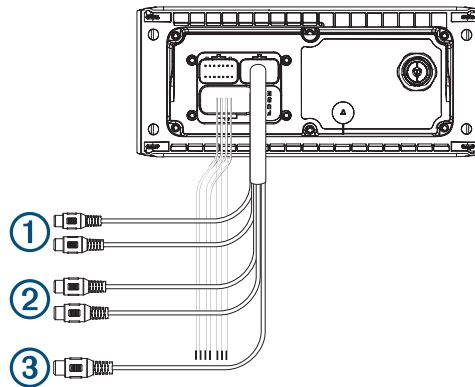
Stereo on liitettävä virtalähteeseen, kaiuttimiin ja mediatulolähteisiin, jotta se toimii oikein. Suunnittele stereon, kaiuttimien ja tulolähteiden asettelu perusteellisesti, ennen kuin teet liitäntöjä.

## Porttien sijainti



Kohde	Kuvaus
FUSE	Sisältää laitteen 15 A:n sulakkeen.
①	Ei käytössä.
②	Stereon liittäminen lisälaitetulon ja vyöhykkeen 1 linja-/bassokaiutinlähdön johdinsarjaan.
③	Stereon liittäminen tavalliseen AM/FM-antenniin käyttäen Motorola-tyyppistä antenniliitäntää. Jos asennat stereota metallirunkoiseen veneeseen, käytä maadoituksesta riippuvaista antennia. Jos asennat stereota muuhun kuin metallirunkoiseen veneeseen, käytä maadoituksesta riippumatonta antennia. Lisätietoja on antennin mukana toimitetuissa asennusohjeissa.
④	Stereon liittäminen virta- ja kaiutinjohdinsarjaan.

## Johdinsarjan johdinten ja liitäntöjen tunnusmerkit



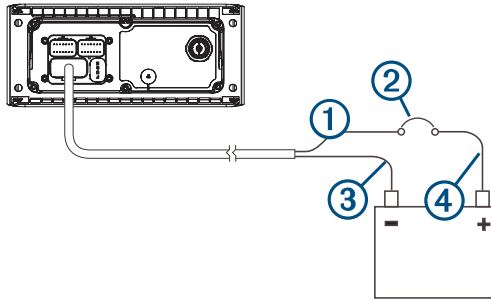
Johtimen toiminto	Johtimen väri/ numero	Huomautukset
Virta (+)	Punainen	Liitetään sellaisen 12 Vdc:n virtalähteen plusnapaan, joka tuottaa 15 A:n virran.
Maadoitus (-)	Musta	Liitetään sellaisen 12 Vdc:n virtalähteen miinusnapaan, joka tuottaa 15 A:n virran. Liitä tämä johdin ennen punaista johdinta. Kaikissa stereoon liitettävissä lisävarusteissa on käytettävä samaa maadoitusta.
Vahvistin	Sininen	Liitetään valinnaiseen ulkoiseen vahvistimeen, jotta se käynnistyy, kun stereo käynnistyy.
Himmennys	Oranssi	Liitetään veneen valaistusjohtoon, jotta stereonäyttö himmenee, kun valot palavat. Valaistusjohdon paksuuden on vastattava sen virtapiirin sulaketta, johon johto liitetään.
Kaiutinvyöhyke 1, vasen (+)	Valkoinen	
Kaiutinvyöhyke 1, vasen (-)	Valkoinen/musta	
Kaiutinvyöhyke 1, oikea (+)	Harmaa	
Kaiutinvyöhyke 1, oikea (-)	Harmaa/musta	
Kaiutinvyöhyke 2, vasen (+)	Vihreä	
Kaiutinvyöhyke 2, vasen (-)	Vihreä/musta	
Kaiutinvyöhyke 2, oikea (+)	Violetti	
Kaiutinvyöhyke 2, oikea (-)	Violetti/musta	
Lisälaitetulo, vasen Lisälaitetulo, oikea	①	Toimii punaisena ja valkoisena RCA-stereolinjatulona äänilähteille, kuten CD- tai MP3-soittimelle.
Vyöhykkeen 1 linjalähtö (vasen) Vyöhykkeen 1 linjalähtö (oikea)	②	Koko alueen lähtö ulkoiselle vahvistimelle, liittyy vyöhykkeen 1 äänenvoimakkuuden säätöön.
Bassokaiutinlähtö	③	Toimii monolähtönä virtalähteelliselle bassokaiuttimelle tai bassokaiuttimen vahvistimelle. Liitetty bassokaiutin liittyy vyöhykkeen 1 äänenvoimakkuuden säätöön.

## Virtaliitäntä

Kun liität stereota virtalähteeseen, liitä se 15 ampeerin virrankatkaisimen kautta.

Jos virtajohtoa ja maadoitusjohtoja täytyy jatkaa, käytä 14 AWG:n (2,08 mm<sup>2</sup>:n) johtoa. Jos jatkon pituus on yli 1 m (3 jalkaa), käytä 12 AWG:n (3,31 mm<sup>2</sup>) johtoa.

1 Ohjaa punainen virtajohto ① virrankatkaisimen (15 A) ② kautta ja musta maadoitusjohto ③ akkuun.



2 Ohjaa tarvittaessa johto ④ virrankatkaisimesta akkuun.

3 Ohjaa johdinsarjan pistoke stereoon.

Älä liitä johdinsarjaa stereoon, ennen kuin olet liittänyt kaikki paljaat johtimet.

4 Liitä musta johto akun miinusnapaan (-).

5 Liitä punainen virtajohto virrankatkaisimeen ja virrankatkaisin akun plusnapaan (+).

6 Liitä johdinsarjan pistoke stereoon.

## Kaiutinvyöhykkeet

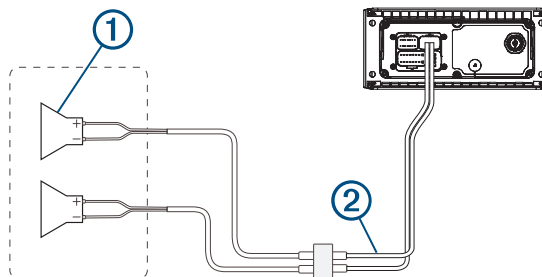
Voit määrittellä tietyillä alueilla olevat kaiuttimet kaiutinalueiksi. Siten voit hallita jokaisen vyöhykkeen äänentasaerikseen. Voit esimerkiksi laskea äänenvoimakkuutta hytissä ja nostaa sitä kannella.

Kuhunkin vyöhykkeeseen voi liittää yhden parin 4 ohmin kaiuttimia.

Vyöhykkeiden 1 ja 2 virtalähde on veneen sisäinen vahvistin. Jos haluat käyttää (vyöhykkeen 1) RCA-linjalähtöä ja bassokaiuttimen RCA-lähtöä, sinun on liitettävä ulkoinen vahvistin.

Voit asettaa äänen tasapainon, voimakkuusrajan, sävyn ja nimen joka vyöhykkeelle. Voit määrittää vyöhykkeen 1 bassokaiuttimen tason.

## Esimerkki yksivyöhykkeisen järjestelmän kytkennästä

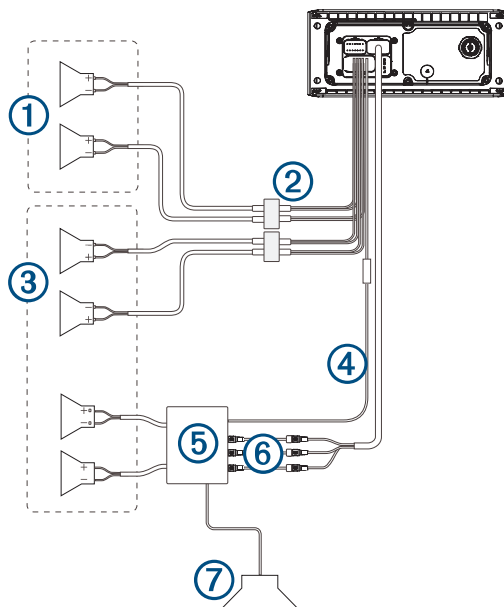


①	Kaiuttimet
②	Vesitiivis liitäntä

## Koko järjestelmän kytkennät

Kaaviossa esitellään järjestelmän asennus, jossa stereoon on liitetty ulkoinen vahvistin ja bassokaiutin linjalähdön kautta. Vahvistimen ja bassokaiuttimen voi liittää ainoastaan stereon vyöhykkeeseen 1.

**HUOMAUTUS:** lisäksi kaiuttimet voi liittää stereon sisäisen vahvistimen kaiutinkaapeleihin, kun käytetään ulkoista vahvistinta, joka on liitetty linjalähtöön. Äänenvoimakkuuden säätäminen vaikuttaa sisäiseen vahvistimeen liitettyihin kaiuttimiin ja linjalähtöön liitettyihin kaiuttimiin. Siten äänenvoimakkuustasot saattavat olla epätasapainossa.



Kohde	Kuvaus
①	Vyöhykkeen 2 kaiuttimet
②	Vesitiivis liitântä
③	Vyöhykkeen 1 kaiuttimet
④	Vahvistimen signaalijohto
⑤	Virtalähteellinen vahvistin
⑥	Vyöhykkeen 1 linjalähtö ja vyöhykkeen 1 bassokaiuttimen lähtö
⑦	Vyöhykkeen 1 bassokaiutin

# Stereotiedot

## Tekniset tiedot

Yleiset	
Paino	316 g (11,2 unssia)
Vesitiiviys	IEC 60529 IPX7 (etupuoli), IEC 60529 IPX5 (taustapuoli) <sup>1</sup>
Käyttölämpötila	0–50°C (32–122°F)
Säilytyslämpötila	-20–70°C (-4–158°F)
Tulojännite	10,8–16 V (DC)
Virta (enintään)	15 A
Virta (mykistetty)	alle 190 mA
Langaton käyttöalue ANT <sup>®</sup>	Enintään 3 m (10 jalkaa)
Kompassin turvaväli	15 cm (5,9 tuumaa)
Sulake	15 A, mini blade -tyyppinen
Langaton käyttöalue Bluetooth <sup>®</sup>	Enintään 10 m (30 jalkaa)
Langattomat taajuudet/yhteyskäytännöt	Bluetooth enintään 2,4 Ghz, 12 dBm ANT enintään 2,4 GHz (nimellinen 7 dBm)

Sisäinen, luokan D vahvistin	
Toistoteho/kanava	4 x 26 W RMS (tulo 14,4 Vdc), 4 ohm, 10 % THD <sup>2</sup>
Musiikin kokonaistoistoteho	4 x 45 W (enintään 4 ohm) Enintään 180 W
Linjalähdön taso (enintään)	5,5 V (huipputeho)
AUX-tulon taso (tyypillinen)	1 V RMS

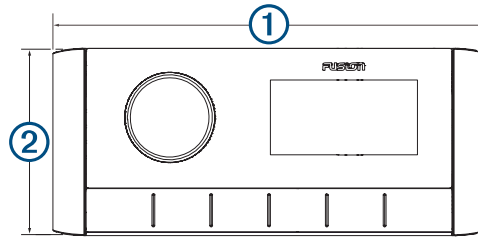
Viritin	Eurooppa Australaasia	Yhdysvallat	Japani
FM-radion taajuusalue	87,5–108 MHz	87,5–107,9 MHz	76–95 MHz
FM-taajuuden tarkkuus	50 kHz	200 kHz	50 kHz
AM-radion taajuusalue	522–1620 kHz	530–1710 kHz	522–1620 kHz
AM-taajuuden tarkkuus	9 kHz	10 kHz	9 kHz

<sup>1</sup> Laitteen etupuoli kestää upottamista veteen enintään 1 metrin syvyyteen enintään 30 metriin saakka. Laitteen taustapuoli kestää pieniä vesiroiskeita (enintään 30 kPa / 4,4 psi) 3 metrin etäisyydeltä) enintään 3 minuutin ajan.

<sup>2</sup> Stereo saattaa rajoittaa lähtötehoa, jotta vahvistin ei ylikuumene ja äänen dynamiikka säilyy.

## Stereon mittapiirroksat

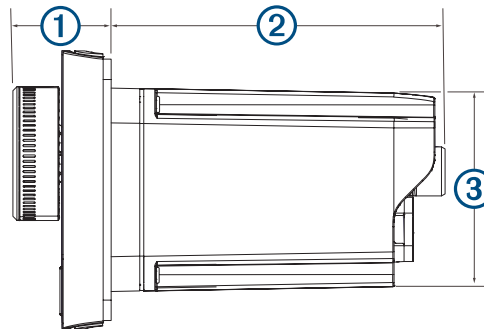
### Etupuolen mitat



① 157 mm ( $6 \frac{3}{16}$  tuumaa)

② 68 mm ( $2 \frac{11}{16}$  tuumaa)

### Sivun mitat



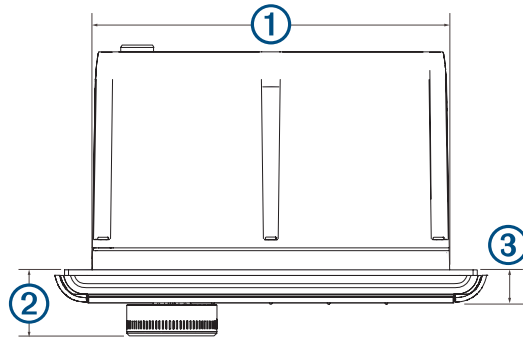
① 22 mm ( $\frac{7}{8}$  tuumaa)

② 81,2 mm ( $3 \frac{3}{16}$  tuumaa)

③ 50 mm (2 tuumaa)



## Yläpuolen mitat



①	130 mm (5 1/8 tuumaa)
②	22 mm (7/8 tuumaa)
③	10 mm (3/8 tuumaa)

## Fusion-laitteen rekisteröinti

Saat laajempia tukipalveluja rekisteröimällä tuotteen jo tänään.

- Siirry osoitteeseen [www.fusionentertainment.com](http://www.fusionentertainment.com).
- Säilytä alkuperäinen kuitti tai sen kopio turvallisessa paikassa.

## Ohjelmistopäivitykset

Varmista yhteensopivuus päivittämällä kaikkien Fusion laitteiden ohjelmisto asennusajankohtana.

Voit päivittää ohjelmiston yhteensopivan Apple® tai Android™ laitteen Fusion-Link™ kaukosäädinsovelluksella. Voit ladata sovelluksen ja päivittää laitteen ohjelmiston Apple App Store™ tai Google Play™ kaupasta.

© 2021 Garmin Ltd. tai sen tytäryhtiöt

Garmin®, Garmin logo, ANT®, Fusion® ja Fusion logo ovat Garmin Ltd:n tai sen tytäryhtiöiden tavaramerkkejä, jotka on rekisteröity Yhdysvalloissa ja muissa maissa. Connect IQ™, Fusion-Link™ ja Fusion-Link Lite™ ovat Garmin Ltd:n tai sen tytäryhtiöiden tavaramerkkejä. Näitä tavaramerkkejä ei saa käyttää ilman yhtiön Garmin nimenomaista lupaa.

Apple®, Apple-logo, iPod touch® ja iPhone® ovat Apple Inc:n rekisteröityjä tavaramerkkejä Yhdysvalloissa ja muissa maissa. App Store™ on Apple Inc:n palvelumerkki Yhdysvalloissa ja muissa maissa. Android™ ja Google Play™ ovat Google Inc:n tavaramerkkejä. Tavaramerkkiä iPhone® käytetään Japanissa Aiphone K.K:n lisenssillä. Sana Bluetooth® ja vastaavat logot ovat Bluetooth SIG Inc:n omaisuutta, ja yhtiöllä Garmin on lisenssi niiden käyttöön. Muut tavaramerkit ja tuotenimet kuuluvat omistajilleen.

M/N: A03942 IC: 1792A-03942

