

FUSION[®] MS-RA60

KÄYTTÖOPAS



SUOMI

FUSION[®]
A Garmin Brand

© 2021 Garmin Ltd. tai sen tytäryhtiöt

Kaikki oikeudet pidätetään. Tekijänoikeuslakien mukaisesti tätä opasta ei saa kopioida kokonaan tai osittain ilman Garmin kirjallista lupaa. Garmin pidättää oikeuden muuttaa tai parannella tuotteitaan sekä tehdä muutoksia tämän oppaan sisältöön ilman velvollisuutta ilmoittaa muutoksista tai parannuksista muille henkilöille tai organisaatioille. Osoitteessa www.fusionentertainment.com on uusimmat päivitykset ja lisätietoja tämän tuotteen käyttämisestä.

Garmin®, Garmin logo, ANT®, Fusion® ja Fusion logo ovat Garmin Ltd:n tai sen tytäryhtiöiden tavaramerkkejä, jotka on rekisteröity Yhdysvalloissa ja muissa maissa. Connect IQ™, Fusion-Link™ ja Fusion-Link Lite™ ovat Garmin Ltd:n tai sen tytäryhtiöiden tavaramerkkejä. Näitä tavaramerkkejä ei saa käyttää ilman yhtiön Garmin nimenomaista lupaa.

Apple®, Apple-logo, iPod touch® ja iPhone® ovat Apple Inc:n rekisteröityjä tavaramerkkejä Yhdysvalloissa ja muissa maissa. App Store™ on Apple Inc:n palvelumerkki Yhdysvalloissa ja muissa maissa. Android™ ja Google Play™ ovat Google Inc:n tavaramerkkejä. Tavaramerkkiä iPhone® käytetään Japanissa Aiphone K.K:n lisenssillä. Sana Bluetooth® ja vastaavat logot ovat Bluetooth SIG Inc:n omaisuutta, ja yhtiöllä Garmin on lisenssi niiden käyttöön. Muut tavaramerkit ja tuotenimet kuuluvat omistajilleen.

M/N: A03942 IC: 1792A-03942

Sisällysluettelo

Aloitus	1
Stereon säätimet	2
Stereonäyttö	4
Lisälaitteen liittäminen	4
Bluetooth toisto	4
Yhteensopivan Bluetooth laitteen yhdistäminen	5
Bluetooth kantamatiedot	5
Bluetooth lähdeasetukset	5
Eri Bluetooth laitteen valitseminen	5
Radio	5
Viritinalueen määrittäminen	5
Radioaseman vaihtaminen	6
Esiasetukset	6
DAB-toisto	6
Viritinalueen määrittäminen	6
DAB-asemien hakeminen	7
DAB-esiasetukset	7
Yleiset asetukset	8
Muut stereon hallintavaihtoehdot	8
Yhteyden muodostaminen Garmin® kelloon	8
Yhdistäminen ARX70 kaukosäätimeen	9
Langaton Fusion-Link™ kaukosäädinsovellus	9
Liite	9
Fusion-laitteen rekisteröinti	9
Laitteen puhdistaminen	9
Vianmääritys	9
Tekniset tiedot	11
Stereon mittapiirroksiset	12
Hakemisto	14

Aloitus

VAROITUS

Lue lisätietoja varoituksista ja muista tärkeistä seikoista laitteen mukana toimitetusta *Tärkeitä turvallisuus- ja tuotetietoja* -oppaasta.

Stereon säätimet



Valitsin ①	Säädä äänenvoimakkuutta kääntämällä tätä. Vaihda vyöhykettä ja hallitse äänenvoimakkuutta painamalla. Kääntämällä tätä voit siirtyä valikoissa tai säätää asetusta. Painamalla voit valita korostetun vaihtoehdon.
☰	Avaa valikko painamalla. Painamalla voit palata edelliseen näyttöön tai valikkoon.
↻	Vaihda lähde painamalla. Painamalla toistuvasti voit selata käytettävissä olevia lähteitä.
⏻	Käynnistä stereo painamalla tätä. Mykistä stereo ja poista mykistys painamalla. Sammuta stereo painamalla pitkään.
⏮	BT-lähde: siirry edelliseen kappaleeseen tai nykyisen kappaleen alkuun painamalla. AM- tai FM-lähde: • viritä edelliselle kanavalle tai edelliseen esiasetukseen painamalla (esiasetustila ja vähintään kaksi tallennettua esiasetusta). • Viritä nopeammin painamalla tätä pitkään (vain manuaalinen tila). DAB-lähde: Palaa nykyisen kokonaisuuden edelliselle DAB-asemalle painamalla. Kun olet päässyt nykyisen kokonaisuuden alkuun, stereo siirtyy automaattisesti edellisen kokonaisuuden viimeiseen käytettävissä olevaan asemaan. Kun lähteenä on AUX, vähennä yhdistetyn lähteen vahvistusta painamalla.
⏸	BT-lähde: keskeytä tai jatka painamalla. AM- tai FM-lähde: • siirry viritystiloissa (automaattinen tai manuaalinen) painamalla ja esiasetuksissa (kun esiasetuksia on tallennettu vähintään kaksi). • Tallenna asema esiasetukseksi painamalla pitkään. DAB-lähde: hae DAB-asemia painamalla tätä.
⏭	BT-lähde: siirry seuraavaan kappaleeseen painamalla. AM- tai FM-lähde: • viritä seuraavalle kanavalle tai seuraavaan esiasetukseen painamalla (esiasetustila ja vähintään kaksi tallennettua esiasetusta). • Viritä nopeammin painamalla tätä pitkään (vain manuaalinen tila). DAB-lähde: Siirry nykyisen kokonaisuuden seuraavalle DAB-asemalle painamalla. Kun olet päässyt nykyisen kokonaisuuden loppuun, stereo siirtyy automaattisesti seuraavan kokonaisuuden ensimmäiseen käytettävissä olevaan asemaan. Kun lähteenä on AUX, lisää yhdistetyn lähteen vahvistusta painamalla tätä.

Kohteiden valitseminen valitsimella

Valitsimella voi korostaa ja valita kohteita näytössä.

- Korosta kohde näytössä kääntämällä valitsinta.
- Valitse korostettu kohde painamalla valitsinta.

Äänenvoimakkuuden säätäminen

- 1 Kääntämällä valitsinta voit säätää stereon tietyn vyöhykkeen tai kaikkien vyöhykkeiden äänenvoimakkuutta.
- 2 Tarvittaessa voit vaihtaa vyöhykettä painamalla valitsinta.

Bassokaiuttimen tason säätäminen

- 1 Paina valitsinta pitkään lähdenäytössä.
BASSOKAIUTTIMEN TASO -säädin avautuu.
- 2 Säädä bassokaiuttimen tasoa kääntämällä valitsinta.

Tekstin kirjoittaminen

Joitakin laitteen asetuksia voi muuttaa kirjoittamalla tekstiä, esimerkiksi laitteen nimen voi muuttaa.

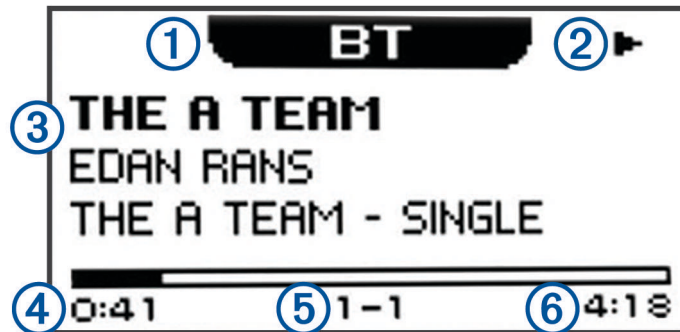
- 1 Valitse kirjain valitsimella ja valitse kirjain painamalla valitsinta.
- 2 Tarvittaessa voit poistaa merkin valitsemalla **◀◀**.
- 3 Kirjoita teksti lisäämällä tarvittavat kirjaimet.
- 4 Tallenna uusi teksti valitsemalla **▶▶**.

Taustavalon kirkkauden ja kontrastin säätäminen

- 1 Valitse **≡** > ASETUKSET > LCD.
- 2 Valitse kirkkaus tai kontrasti painamalla valitsinta.
- 3 Säädä kirkkautta tai kontrastia.
- 4 Sulje valikko valitsemalla **≡**.

Stereonäyttö

Stereonäytössä näkyvät tiedot vaihtelevat valitun lähteen mukaan. Tässä esimerkissä stereo toistaa kappaletta laitteesta, joka on yhdistetty langattomalla Bluetooth®-tekniikalla.



①	Lähde
②	Toiston tilakuvake
③	Kappaleen tiedot (jos käytettävissä)
④	Kulunut aika
⑤	Nykyisen kappaleen numero soittolistan kappaleiden kokonaismäärästä (jos käytettävissä)
⑥	Kappaleen kesto (jos käytettävissä)

Lisälaitteen liittäminen

Stereoon voi liittää monenlaisia lisälaitteita. Niissä voi olla RCA-liittimet, linjalähtö tai kuulokeliitäntä.

- 1 Etsi lisäliittimet johdinsarjasta.
- 2 Liitä tarvittaessa RCA–3,5 mm:n sovitinkaapeli lisälaitteeseen.
- 3 Liitä lisälaite johdinsarjan AUX IN 1 -RCA-liitäntöihin.
- 4 Valitse lähteeksi **AUX**.

Bluetooth toisto


Voit yhdistää stereoon enintään kahdeksan Bluetooth medialaitetta.

Voit hallita toistoa stereon painikkeilla, mutta et voi selata stereon kautta musiikkikokoelmaa. Valitse kappale tai soittolista medialaitteesta.

Kappaleen tietojen, esim. kappaleen ja esittäjän nimen ja kappaleen keston, saatavuus riippuu mediasoittimen ja musiikkisovelluksen ominaisuuksista. Langaton Bluetooth-tekniikka ei tue satunnaistoisto- ja toistotilan kuvakkeita.

Yhteensopivan Bluetooth laitteen yhdistäminen

Voit toistaa mediasisältöä yhteensopivasta Bluetooth laitteesta langattoman Bluetooth yhteyden kautta.

- 1 Valitse Bluetooth lähde.
- 2 Valitse  > **ETSINTÄTILA**, jotta stereo näkyy yhteensopivalle Bluetooth laitteelle.
- 3 Ota käyttöön Bluetooth yhteensopivassa Bluetooth laitteessa.
- 4 Tuo yhteensopiva Bluetooth laite enintään 10 metrin (33 jalan) päähän stereosta.
- 5 Hae yhteensopivassa Bluetooth laitteessa Bluetooth laitteita.
- 6 Valitse yhteensopivassa Bluetooth laitteessa RA60 stereo havaittujen laitteiden luettelosta.
- 7 Pariliitä ja yhdistä havaittuun stereoon yhteensopivassa Bluetooth laitteessa näytön ohjeiden mukaisesti.
- 8 Jos yhteensopiva Bluetooth laite pyytää vahvistamaan salasanan, varmista että sama salasana näkyy Bluetooth laitteessa ja stereossa ja viimeistele pariliitos valitsemalla **KYLLÄ**.
- 9 Jos yhteensopiva Bluetooth laite ei muodosta yhteyttä stereoon heti, toista nämä vaiheet.

HUOMAUTUS: ETSINTÄTILA-asetus poistuu käytöstä automaattisesti kahden minuutin kuluttua.

Bluetooth kantamatiedot

Stereon ja langattomien Bluetooth laitteiden kantama on 10 m (33 jalkaa). Suorituskyvyn optimoimiseksi langattomasta Bluetooth laitteesta on lisäksi oltava suora näkyvyys stereoon.

Bluetooth lähdeasetukset

Kun valittuna on BLUETOOTH-lähde, valitse .

ETSINTÄTILA: sallii stereoiden näkyä muille Bluetooth laitteille. Tämä asetus poistuu automaattisesti käytöstä kahden minuutin kuluttua, jotta äänentoisto ei keskeydy, kun Bluetooth laite on pariliitetty stereoon.

POISTA LAITE: poistaa Bluetooth laitteen stereosta. Pariliitos on tehtävä uudelleen, jotta voit toistaa ääntä Bluetooth laitteesta.

Eri Bluetooth laitteen valitseminen

Kun olet pariliittänyt stereoihin useamman kuin yhden Bluetooth laitteen, voit tarvittaessa valita toisen laitteen. Voit pariliittää stereon enintään kahdeksaan Bluetooth laitteeseen.

- 1 Kun valittuna on **BLUETOOTH**-lähde, valitse .
- 2 Valitse Bluetooth laite.

Radio

Jos haluat kuunnella AM- tai FM-radiota, tarvitset sopivan veneilyyn tarkoitetun AM-/FM-antennin, joka on liitetty asianmukaisesti stereoihin ja joka on lähettävän aseman toiminta-alueella. Katso AM-/FM-antennin liittämisohteet stereoiden asennusohjeista.

Jos haluat kuunnella DAB-asemia, tarvitset asianmukaiset laitteet ([DAB-toisto](#), sivu 6). Katso DAB-sovittimen ja -antennin liittämisohteet sovittimen ja antennin asennusohjeista.

Viritinalueen määrittäminen

Valitse alue, jolla olet, jotta voit vastaanottaa AM- ja FM-asemia kunnolla.

Valitse alue, jolla olet, jotta voit vastaanottaa DAB-asemia kunnolla.

HUOMAUTUS: dAB-asemat eivät ole saatavilla kaikilla alueilla.

- 1 Valitse  > **ASETUKSET**.
- 2 Valitse **VIRITINALUE**.
- 3 Valitse alue, jolla olet.

Radioaseman vaihtaminen

- 1 Valitse lähde, kuten **FM**.
 - 2 Siirry viritystilojen välillä valitsemalla ►|| ja valitse jokin seuraavista vaihtoehdoista:
 - Valitse **AUTOMAATTINEN**, jos haluat skannata taajuuksia ja pysähtyä seuraavalle käytettävissä olevalle asemalle.
 - Valitse **MANUAALINEN**, jos haluat valita aseman manuaalisesti.
 - Valitse **ESIASETUS**, jos haluat valita tallennetun aseman suosikeista.
 - 3 Viritä asemalle valitsemalla ◀◀ tai ▶▶.
- MANUAALINEN viritystilassa voit selata asemia nopeasti painamalla ◀◀- tai ▶▶-painiketta pitkään.

Esiasetukset

Voit tallentaa haluamasi AM- ja FM-radioasemat esiasetuksiksi, jotta voit käyttää niitä helposti.

Voit tallentaa haluamiasi DAB-asemia, jos stereo on liitetty asianmukaiseen DAB-laitteeseen ja viritinalue on asetettu oikein. (*DAB-toisto*, sivu 6)

Aseman tallentaminen esiasetuksiksi

- 1 Kun sopiva lähde on valittu, viritä stereo asemalle.
- 2 Valitse ≡ > **ESIASETUKSET**.
- 3 Valitse **TALLENNA NYKYINEN**.

VIHJE: voit tallentaa valitun aseman nopeasti esiasetuksiksi painamalla ►||-painiketta pitkään.

Esiasetuksen valitseminen luettelosta

Vähintään yksi asema on tallennettava esiasetuksiksi, jotta esiasetuksen voi valita luettelosta.

- 1 Valitse haluamasi lähde.
- 2 Valitse ≡ > **ESIASETUKSET**.
- 3 Valitse esiasetus luettelosta.

Esiasetusten poistaminen

- 1 Kun käytettävä lähde on valittu, valitse ≡ > **ESIASETUKSET** > **POISTA ESIASETUS**.
- 2 Valitse vaihtoehto:
 - Voit poistaa yhden esiasetuksen valitsemalla esiasetuksen.
 - Voit poistaa kaikki esiasetukset valitsemalla **POISTA KAIKKI ESIASETUKSET**.

DAB-toisto

DAB-lähetykset eivät ole saatavilla kaikilla alueilla. Jos stereolaitetta ei ole asetettu yhteensopivalle alueelle, DAB-lähde ei ole käytettävissä.

Katso vianmääritysosaa, jos et voi käyttää DAB lähdettä tai toistaminen DAB-asemista ei onnistu. (*Stereo ei vastaanota DAB-asemia*, sivu 10)

Viritinalueen määrittäminen

Valitse alue, jolla olet, jotta voit vastaanottaa DAB-asemia kunnolla.

- 1 Valitse ≡ > **ASETUKSET**.
- 2 Valitse **VIRITINALUE**.
- 3 Valitse alue, jolla olet.

DAB-asemien hakeminen

HUOMAUTUS: koska DAB-signaaleja lähetetään vain joissakin maissa, sinun tarvitsee asettaa virittimeen alue, jolla DAB-signaaleja lähetetään.

1 Valitse **DAB**-lähde.

2 Hae saatavilla olevat DAB-asemat valitsemalla ►||.

Kun haku on valmis, toisto alkaa ensimmäisen löytyneen kokonaisuuden ensimmäisestä asemasta.

HUOMAUTUS: kun ensimmäinen haku on valmis, voit hakea DAB-asemia uudelleen valitsemalla ►||. Kun uusi haku on valmis, järjestelmä aloittaa toiston sen kokonaisuuden ensimmäisestä asemasta, jota kuuntelit aloittaessasi uuden haun.

DAB-aseman vaihtaminen

1 Valitse **DAB**-lähde.

2 Hae tarvittaessa paikalliset DAB-asemat valitsemalla ►||.

3 Voit vaihtaa asemaa valitsemalla ◀◀ tai ▶▶.

Kun olet päässyt nykyisen kokonaisuuden loppuun, stereo siirtyy automaattisesti seuraavan kokonaisuuden ensimmäiseen käytettävissä olevaan asemaan.

VIHJE: voit muuttaa kokonaisuutta painamalla kohtaa ◀◀ tai ▶▶ pitkään.

DAB-aseman valitseminen luettelosta

1 Valitse **DAB**-lähde.

2 Hae tarvittaessa paikalliset DAB-asemat valitsemalla ►||.

3 Valitse ≡ > SELAA > ASEMAT.

4 Valitse asema luettelosta.

DAB-aseman valitseminen luokasta

1 Valitse **DAB**-lähde.

2 Hae tarvittaessa paikalliset DAB-asemat valitsemalla ►||.

3 Valitse ≡ > SELAA > LUOKAT.

4 Valitse luokka luettelosta.

5 Valitse asema luettelosta.

DAB-esiasetukset

Voit tallentaa haluamasi DAB-asemat esiasetuksiksi, jotta voit käyttää niitä helposti.

Voit tallentaa enintään 15 DAB-asemaa esiasetuksiksi.

DAB-aseman tallentaminen esiasetukseksi

1 Kun **DAB**-lähde on valittu, vaihda stereo DAB-asemaan.

2 Valitse ≡ > SELAA > ESIASETUKSET > TALLENNA NYKYINEN.

VIHJE: voit tallentaa valitun DAB-aseman nopeasti esiasetukseksi painamalla ►||-painiketta pitkään.

DAB-esiasetuksen valitseminen luettelosta

Vähintään yksi DAB-asema on tallennettava esiasetukseksi, jotta DAB-esiasetuksen voi valita luettelosta.

1 Valitse **DAB**-lähde.

2 Valitse ≡ > SELAA > ESIASETUKSET > NÄYTÄ ESIASETUKSET.

3 Valitse esiasetus luettelosta.

DAB-esimääritysten poistaminen

- 1 Kun **DAB** lähde on valittu, valitse  > **SELAA** > **ESIASETUKSET**.
- 2 Valitse vaihtoehto:
 - Voit poistaa yhden esiasetuksen valitsemalla **POISTA ESIASETUS** ja valitsemalla esiasetuksen.
 - Voit poistaa kaikki esiasetukset valitsemalla **POISTA KAIKKI ESIASETUKSET**.

Yleiset asetukset

Valitse  > **ASETUKSET**.

HUOMAUTUS: kun asetuspainike on valittu, asetus on käytössä. Kun asetuspainike on tyhjä, asetus ei ole käytössä.

VYÖHYKE: voit määrittää tasapainon, äänenvoimakkuusrajan ja kaiutinvyöhykkeiden nimet.

VYÖHYKE > VYÖHYKE > ÄÄNI: säätää basso-, keski- ja diskanttitaajuuksia.

VYÖHYKE > PUHELIMEN ÄÄNENVOIMAKKUUDEN SYNKRONOINTI: valitse vyöhykkeet, joiden äänenvoimakkuus synkronoidaan liitetyn Bluetooth laitteen äänenvoimakkuuden kanssa.

VYÖHYKE > VYÖHYKE 1 > BASSOKAIUTTIMEN TAAJUUS: muuta bassokaiuttimen suotimen taajuutta.

VYÖHYKE > VYÖHYKE 1 > BASSOKAIUTTIMEN TASO: muuta bassokaiuttimen äänenvoimakkuustasoa.

VYÖHYKE > VYÖHYKE 2 > YHDISTÄ VYÖHYKKEESEEN 1: yhdistä vyöhykkeen 2 äänenvoimakkuus ja raja vyöhykkeeseen 1.

LCD: säätää taustavalon kirkkaus- ja kontrastiasetusta (*Taustavalon kirkkauden ja kontrastin säätäminen, sivu 3*).

VIRRANSÄÄSTÖ: säästää akkuvirtaa sammuttamalla LCD-näytön taustavalon, kun näyttöä ei ole käytetty 30 sekuntiin.

ASETA LAITTEEN NIMI: määrittää stereon nimen (*Tekstin kirjoittaminen, sivu 3*).

KIELI: määrittää laitteen kielen.

VIRITINALUE: määrittää FM- ja AM-alueet.

TEHDASNOLLAUS: palautaa kaikkien laitteen asetusten oletusarvot.


TIETOJA: näyttää stereon ohjelmistoversion.

Muut stereon hallintavaihtoehdot

Yhteyden muodostaminen Garmin® kelloon



Luettelo yhteensopivista Garmin kelloista on osoitteessa www.fusionentertainment.com.

Lisätietoja kellosta on sen käyttöoppaassa osoitteessa www.garmin.com/manuals.

- 1 Asenna kellon oppaan ohjeiden avulla Fusion-Link Lite™ sovellus Connect IQ™ kaupasta kelloon.
- 2 Valitse stereossa **BT**-lähde.
- 3 Valitse  > **ETSINTÄTILA**.
Stereo on havaittavissa kahden minuutin ajan.
- 4 Tuo kello enintään 3 metrin (10 jalan) päähän stereosta.
HUOMAUTUS: pysy 10 metrin (33 jalan) päässä muista ANT® laitteista pariliitoksen muodostamisen aikana.
- 5 Avaa kellossa Fusion-Link Lite sovellus.
Kun avaat sovelluksen kellossa ensimmäisen kerran, kello muodostaa automaattisesti pariliitoksen ja yhteyden stereolaitteeseen. Jos haluat pariliittää kellon johonkin toiseen stereoon, valitse Fusion-Link Lite sovelluksessa **Asetukset > Pariliitä uusi**.
- 6 Hallitse äänentoistoa kellon Fusion-Link Lite sovelluksella.

Kun laitteet on pariliitetty, ne muodostavat yhteydet toisiinsa automaattisesti ollessaan käynnissä ja tarpeeksi lähellä toisiaan ja kun sovellus on auki kellossa.

Yhdistäminen ARX70 kaukosäätimeen

- 1 Valitse stereossa **BT**-lähde.
- 2 Valitse  > **ETSINTÄTILA**.
- 3 Tuo ARX70 kaukosäädin enintään 10 metrin (33 jalan) päähän stereosta.
HUOMAUTUS: pysy 10 metrin (33 jalan) päässä muista ANT-laitteista pariliitoksen muodostamisen aikana.
- 4 Paina ARX70 kaukosäätimen  painiketta, kunnes tilan merkkivalo alkaa vilkkua vuorotellen vihreänä ja punaisena.
Kaukosäädin etsii stereota. Kun kaukosäätimen pariliitos onnistuu, tilan merkkivalo palaa hetken vihreänä ja sammuu.

Jos kaukosäädin ei löydä stereota, tilan merkkivalo palaa hetken punaisena ja sammuu.

Langaton Fusion-Link™ kaukosäädinsovellus

Fusion-Link kaukosäädinsovelluksella voit säätää yhteensopivan Apple® tai Android™ laitteen kautta stereon äänenvoimakkuutta, vaihtaa lähteen, hallita toistoa, valita ja hallita radion pikavalintoja ja muuttaa joitakin stereon asetuksia. Stereon ohjelmiston voi päivittää myös sovelluksella.

Sovellus on yhteydessä stereoon mobiililaitteen langattoman Bluetooth yhteyden kautta. Yhteensopiva laite on yhdistettävä stereoon langattomalla Bluetooth tekniikalla, jotta sovellusta voi käyttää.

Katso lisätietoja Fusion-Link kaukosäädinsovelluksesta yhteensopiviin Apple tai Android-laitteisiin Apple App StoreSM tai Google PlayTM kaupasta.

Liite

Fusion-laitteen rekisteröinti

Saat laajempia tukipalveluja rekisteröimällä tuotteen jo tänään.


- Siirry osoitteeseen www.fusionentertainment.com.
- Säilytä alkuperäinen kuitti tai sen kopio turvallisessa paikassa.

Laitteen puhdistaminen

- 1 Kostuta pehmeä, puhdas nukkaamaton liina puhtaalla vedellä.
- 2 Pyyhi laite varovasti.

Vianmääritys

Stereo ei reagoi painikkeiden painalluksiin

- Paina -painiketta, kunnes stereo sammuu, ja nollaa stereo käynnistämällä se uudelleen.
- Nollaa stereo katkaisemalla siitä virta kahdeksi minuutiksi.

Bluetooth äänessä on lyhyitä taukoja

- Varmista, että mediasoitinta ei ole peitetty eikä sen lähellä ole esteitä.
Bluetooth tekniikka toimii parhaiten, kun laitteiden välillä on suora näköyhteys.
- Tuo mediasoitin enintään 10 metrin (33 jalan) päähän stereosta.
- Poista **ETSINTÄTILA**-asetus käytöstä, kun olet pariliittänyt Bluetooth laitteen stereoon.

Stereo ei näytä kaikkia kappaletietoja Bluetooth lähteestä

Kappaleen tietojen, kuten kappaleen ja esittäjän nimen ja kappaleen keston, saatavuus riippuu mediasoitimen ja musiikkisovelluksen ominaisuuksista.

Stereo ei tue albumien kansikuvia eikä satunnaistoisto- ja toistotilan kuvakkeita käyttäessään Bluetooth tekniikkaa.

Odottamattoman kohinan vähentäminen

Jos stereo altistuu voimakkaalle sähköiselle kohinalle, se saattaa kuulua kaiuttimista. Pyri estämään kohina tai vähentämään sitä asianmukaisin toimin.

- Lisää ferriittihelmet suoraan tuotteeseen liitettyihin kaapeleihin.
- Lisää ferriittihelmet kohinan aiheuttavaan veneen laitteeseen.
- Irrota AUX-tulokaapeli RCA-liitännästä, kun sitä ei käytetä.
- Katso lisätietoja osoitteesta www.fusionentertainment.com ja ota yhteys tekniseen tukeen.

Stereo ei vastaanota DAB-asemia

HUOMAUTUS: Fusion® MS-RA60 sisältää DAB-moduulin ja vastaanottaa DAB-signaaleja tavallisella AM/FM-antennilla.

- Varmista, että stereo on asetettu viritinalueelle, jolla DAB-asemat lähettävät ohjelmaa. (*Viritinalueen määrittäminen, sivu 6*)
- Voit parantaa DAB-vastaanottoa liittämällä muun valmistajan virtalähteellisen DAB-antennin.
- Katso lisätietoja osoitteesta www.fusionentertainment.com ja ota yhteys tuotetukeen.

Tekniset tiedot

Yleiset	
Paino	316 g (11,2 unssia)
Vesitiiviys	IEC 60529 IPX7 (etupuoli), IEC 60529 IPX5 (taustapuoli) ¹
Käyttölämpötila	0–50°C (32–122°F)
Säilytyslämpötila	-20–70°C (-4–158°F)
Tulojännite	10,8–16 V (DC)
Virta (enintään)	15 A
Virta (mykistetty)	alle 190 mA
Langaton käyttöalue ANT	Enintään 3 m (10 jalkaa)
Kompassin turvaväli	15 cm (5,9 tuumaa)
Sulake	15 A, mini blade -tyyppinen
Langaton käyttöalue Bluetooth	Enintään 10 m (30 jalkaa)
Langattomat taajuudet/yhteyskäytännöt	Bluetooth enintään 2,4 Ghz, 12 dBm ANT enintään 2,4 GHz (nimellinen 7 dBm)

Sisäinen, luokan D vahvistin	
Toistoteho/kanava	4 x 26 W RMS (tulo 14,4 Vdc), 4 ohm, 10 % THD ²
Musiikin kokonaistoistoteho	4 x 45 W (enintään 4 ohm) Enintään 180 W
Linjalähdön taso (enintään)	5,5 V (huipputeho)
AUX-tulon taso (tyypillinen)	1 V RMS

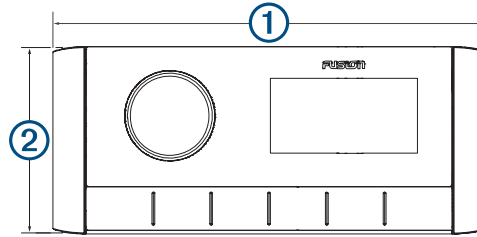
Viritin	Eurooppa Australaasia	Yhdysvallat	Japani
FM-radion taajuusalue	87,5–108 MHz	87,5–107,9 MHz	76–95 MHz
FM-taajuuden tarkkuus	50 kHz	200 kHz	50 kHz
AM-radion taajuusalue	522–1620 kHz	530–1710 kHz	522–1620 kHz
AM-taajuuden tarkkuus	9 kHz	10 kHz	9 kHz

¹ Laitteen etupuoli kestää upottamista veteen enintään 1 metrin syvyyteen enintään 30 metriin saakka. Laitteen taustapuoli kestää pieniä vesiroiskeita (enintään 30 kPa / 4,4 psi) 3 metrin etäisyydeltä) enintään 3 minuutin ajan.

² Stereo saattaa rajoittaa lähtötehoa, jotta vahvistin ei ylikuumentu ja äänen dynamiikka säilyy.

Stereon mittapiirroksset

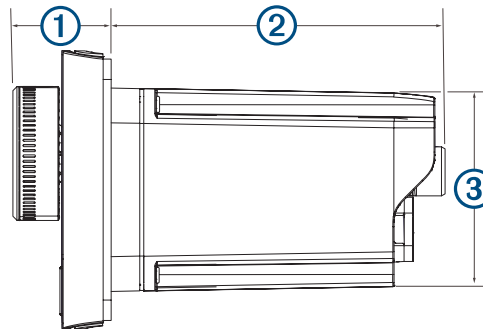
Etupuolen mitat



① 157 mm ($6 \frac{3}{16}$ tuumaa)

② 68 mm ($2 \frac{11}{16}$ tuumaa)

Sivun mitat

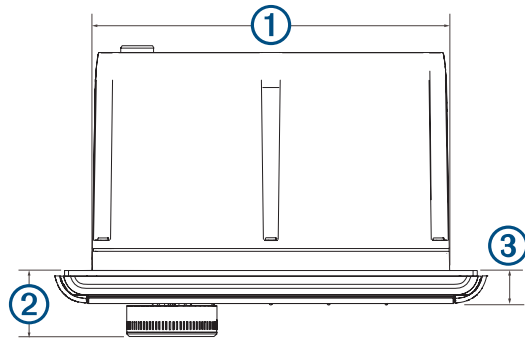


① 22 mm ($\frac{7}{8}$ tuumaa)

② 81,2 mm ($3 \frac{3}{16}$ tuumaa)

③ 50 mm (2 tuumaa)

Yläpuolen mitat



① 130 mm (5 1/8 tuumaa)

② 22 mm (7/8 tuumaa)

③ 10 mm (3/8 tuumaa)

Hakemisto

A

AM **5, 6**
Android laitteet **9**
ANT laitteet **8, 9**
Apple laitteet **9**

B

bassokaiutin **3**
Bluetooth laitteet **4, 5, 9**

D

DAB **5–8**

E

esiasetukset **6–8**
DAB **7**

F

FM **5, 6**

K

kaiutinvyöhykkeet **3**
kello **8**
kieli **8**

L

laite
painikkeet **2**
puhdistaminen **9**
rekisteröinti **9**
laitteen rekisteröiminen **9**
lisälaitetulo **4**
lähde **2**

P

painikkeet **2, 3**

R

radio
AM **5**
FM **5**

T

tuotteen rekisteröiminen **9**

V

valikkopainike **2**
virtapainike **2**

Ä

äänenvoimakkuus, säätäminen **3**
ääni **8**

09 369 2900
1300 736 012
+44 (0) 370 850 1244
623 580 9000
+64 9 369 2900



[SUPPORT.GARMIN.COM](https://support.garmin.com)