

GARMIN®

GARMIN SIGNAL™ VHF

Ulkoinen kaiutin

Asennusohjeet

Tärkeitä turvallisuustietoja

⚠ VAROITUS

Lue lisätietoja varoituksista ja muista tärkeistä seikoista laitteen mukana toimitetusta *Tärkeitä turvallisuus- ja tuotetietoja* -oppaasta.

Näiden laitteen asennusohjeiden laiminlyönti saattaa aiheuttaa henkilövahinkoja, veneen tai laitteen vioittumisen tai tuotteen toimintavirheitä.

Vältä mahdolliset vammat tai laitteen ja veneen vauriot irrottamalla laitteen virtalähde ennen laitteen asentamista.

Kun liität virtajohtoa virtalähteeseen, sinun on asennettava tuotteen tiedoissa mainittu johdossa oleva sulake tai virrankatkaisin (ei mukana) estämään tulipalosta tai ylikuumentumisesta johtuvien vammojen tai tuotteen vahingoittumisen riskiä. Virtajohdon liittäminen ilman asianmukaista virtapiirin suojausta mitätöi tuotteen takuun.

⚠ MUISTUTUS

Vältä vammat pitämällä aina turvalaseja, korvasuojaimia ja hengityssuojusta, kun poraat, sahaat tai hiot osia.

HUOMAUTUS

Tämän laitteen saa asentaa ainoastaan ammattiasentaja. Muutoin vene voi vahingoittua. Oikeanlainen asennus edellyttää erityistietoja veneen sähköjärjestelmästä.

Kun poraat tai sahaat, tarkista aina, mitä pinnan toisella puolella on, jottet vahingoita alusta.

Jos kiinnität laitetta lasikuitupintaan, senkaa aloitusreiät pintakerroksen läpi (mutta ei syvempään) upotusporanterällä. Siten pintakerros ei halkea, kun ruuvit kiristetään.

Tarvittavat työkalut

- sähköpora
- poranterä (koko määräytyy pintamateriaalin mukaan)
- sopiva saha tai mattoveitsi pintamateriaalin leikkaamiseen
- ristipääruuvitaltta
- johdonkuorija
- 1,3–1,5 mm²:n (16 AWG:n) veneilyyn tarkoitettua, täysin tinattua kuparijohtoa
Voit ostaa tätä johtoa Garmin® jälleenmyyjältä:
 - 010-12899-00: 7,62 m (25 jalkaa)
 - 010-12899-10: 15,24 m (50 jalkaa)
 - 010-12899-20: 100 m (328 jalkaa)
- 6,3 mm (1/4 tuumaa) ja 4,8 mm (3/16 tuumaa) naarashaarukkaliittimet (suositus)
- puristuspihdit
- merivedenkestävää tiivistysainetta (valinnainen).

HUOMAUTUS: mukautettuihin asennuksiin voidaan tarvita muita työkaluja ja materiaaleja.

Huomioitavaa kiinnitettäessä

HUOMAUTUS

VHF-radiosta on katkaistava virta ennen kaiuttimen liittämistä. Jos kaiutin liitetään VHF-radion ollessa käynnissä, järjestelmä voi vioittua.

Suojaa kaikki liitännät maakosketukselta ja toisiltaan. Muutoin järjestelmä voi vahingoittua pysyvästi ja tuotteen takuu voi raueta.

Kaiuttimen mukana toimitetaan kangas- ja muoviritilä. Kangasritilä sopii asennuksiin, jotka eivät ole sään armoilla, esimerkiksi ohjaamon sisälle. Käytä muoviritilää paikoissa, jotka altistuvat kosteudelle tai sääolosuhteille.

Huomioi seuraavat seikat, kun valitset kiinnityspaikkaa kaiuttimille:

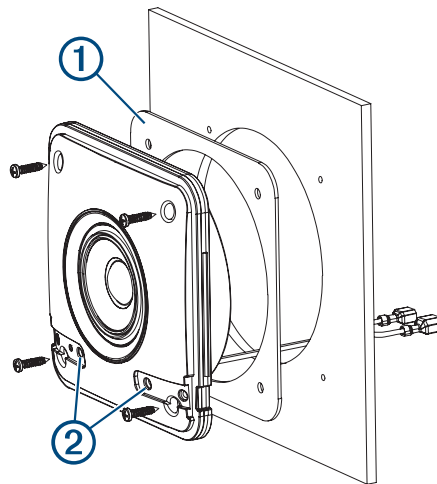
- Kiinnitä kaiutin tasaiseen pintaan tai varmista mukana toimitetulla väliskeellä, että ritilä kiinnittyy kaiuttimeen tukevasti.
- Valitse kiinnityspaikka, jossa on riittävästi tilaa kaiuttimien asennussyvyydelle, joka on annettu tuotteen teknisissä tiedoissa.
- Tarvittaessa voit ostaa kaiutinta varten kulmakiinnityssovittimet. Saat lisätietoja Garmin® jälleenmyyjältä tai osoitteesta support.garmin.com.
- Suojaa kaiutinkaapelit teräviltä esineiltä ja käytä aina kumisia vahvistusrenkaita, kun vedät kaapeleita paneelien läpi.

Kaiuttimien asentaminen

HUOMAUTUS

Älä levitä ruuveihin öljyä tai voiteluainetta, kun kiinnität kaiuttimia kiinnityspintaan. Öljy tai muut voiteluaineet voivat vahingoittaa kaiutinta.

- 1 Käytä mukana toimitettua mallia ja tee kaiuttimelle aukko pyörö- tai kuviosahalla.
- 2 Aseta asennustiiviste ① kaiuttimen taustapuolelle.
- 3 Liitä kaiutinkaapelit oikein päin (*Kaiuttimien kytkeminen, sivu 2*).
- 4 Kiinnitä kaiutin mukana toimitetuilla ruuveilla niin, että logon aukot ② ovat alhaalla.



- 5 Liitä kaiutin radioon ja testaa yhteys.
- 6 Kun kaiutin on asennettu, kohdistä ritilässä oleva logo kaiuttimessa oleviin logon aukkoihin ja kiinnitä ritilä painelemalla pystyreunoista.

HUOMAUTUS

Kun ritilä on kiinnitetty, sitä on vaikea irrottaa. Voit käyttää muovityökälua nostamiseen pystyreunalla. Ruuvitaltan tai metallityökäluun käyttö voi vahingoittaa ritilää ja kiinnityspintaa.

Kaiuttimien kytkeminen

- Kaiutinjohdot on liitettävä tarvittaessa Garmin Signal™ VHF radion virtajohdon vastaaviin paljaisiin johtimiin 16 AWG (1,3–1,5 mm²) kaiutinkaapelilla (lisävaruste).

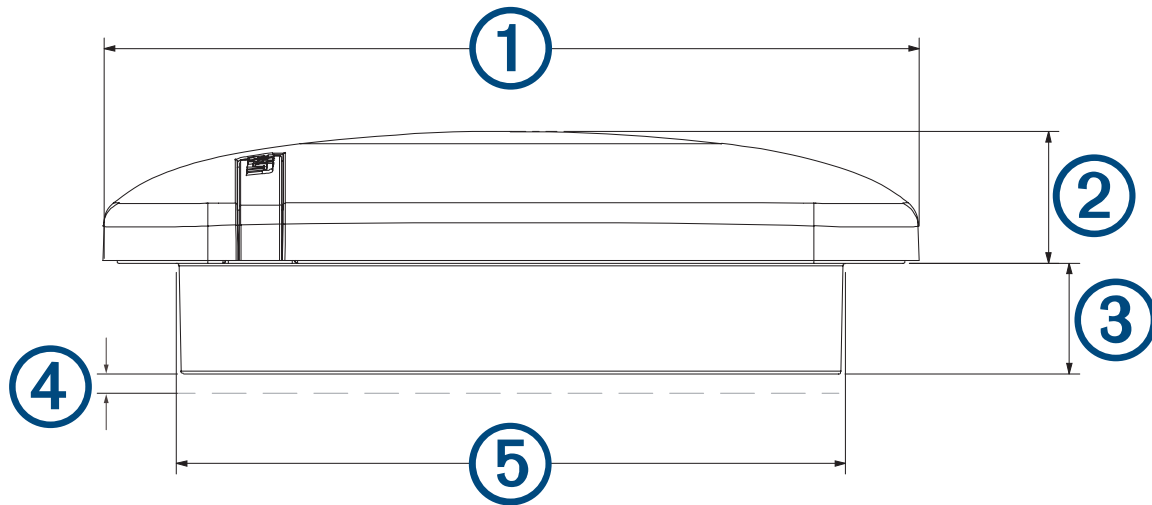
- Voit ostaa tälle kaiuttimelle sopivaa kaiutinkaapelia Garmin® jälleenmyyjältä tai osoitteesta garmin.com.
 - 010-12899-00: 7,62 m (25 jalkaa)
 - 010-12899-10: 15,24 m (50 jalkaa)
 - 010-12899-20: 100 m (328 jalkaa)
- Kaiuttimien johdot kiinnitetään uroshaarukkaliittimellä. Varmista paras liitäntä liittämällä kaiutinkaapeli naarashaarukkaliittimillä (ei mukana) kaiuttimien johtoihin.
- Tästä taulukosta näet kaiuttimien johtojen napaisuuden ja haarukkaliittimien koot.

Johtimen väri	Napaisuus	Haarukkaliittimen koko
Valkoinen	Plus (+)	6,3 mm ($1/4$ tuumaa)
Valkoinen, jossa musta raita	Miinus (-)	4,8 mm ($3/16$ tuumaa)

Tekniset tiedot

Tekniset tiedot	Mitta
RMS-teho	15 W
Taajuusvaste	150 Hz–20 kHz
Nimellisimpedanssi	4 ohmia
Vähimmäiskiinnityssyvyys (tila)	24 mm ($15/16$ tuumaa)
Asennuksen halkaisija (tila)	130 mm ($5 1/8$ tuumaa)
Käyttölämpötila	0–50 °C (32–122°F)
Säilytyslämpötila	–20–70 °C (–4–158°F)
Kompassin turvaväli	Takaa: 245 cm (96,5 tuumaa) Edestä: 215 cm (84,6 tuumaa) Sivuilta: 180 cm (70,9 tuumaa)
Karton/reunuksen materiaali	Polypropyleenikartio, kumireunus
Vesi- ja pölytiiviyysluokitus	IEC 60529 IP65 ¹

Kaiuttimen mitat



Mitta	Mittatiedot
①	155 mm ($6 1/8$ tuumaa)
②	25 mm (1 tuuma)
③	21 mm ($13/16$ tuumaa)

¹ Tiivistetty pölyltä ja suojattu vesisuihkuiltä.

Mitta	Mittatiedot
④	Vähimmäistila 3 mm (¹ / ₈ tuumaa)
⑤	Ø 127 mm (5 tuumaa)

© 2025 Garmin Ltd. tai sen tytäryhtiöt

Garmin® ja Garmin logo ovat Garmin Ltd:n tai sen tytäryhtiöiden rekisteröityjä tavaramerkkejä Yhdysvalloissa ja muissa maissa. Garmin Signal™ on Garmin Ltd:n tai sen tytäryhtiöiden tavaramerkki. Näitä tavaramerkkejä ei saa käyttää ilman Garminin nimenomaista lupaa.