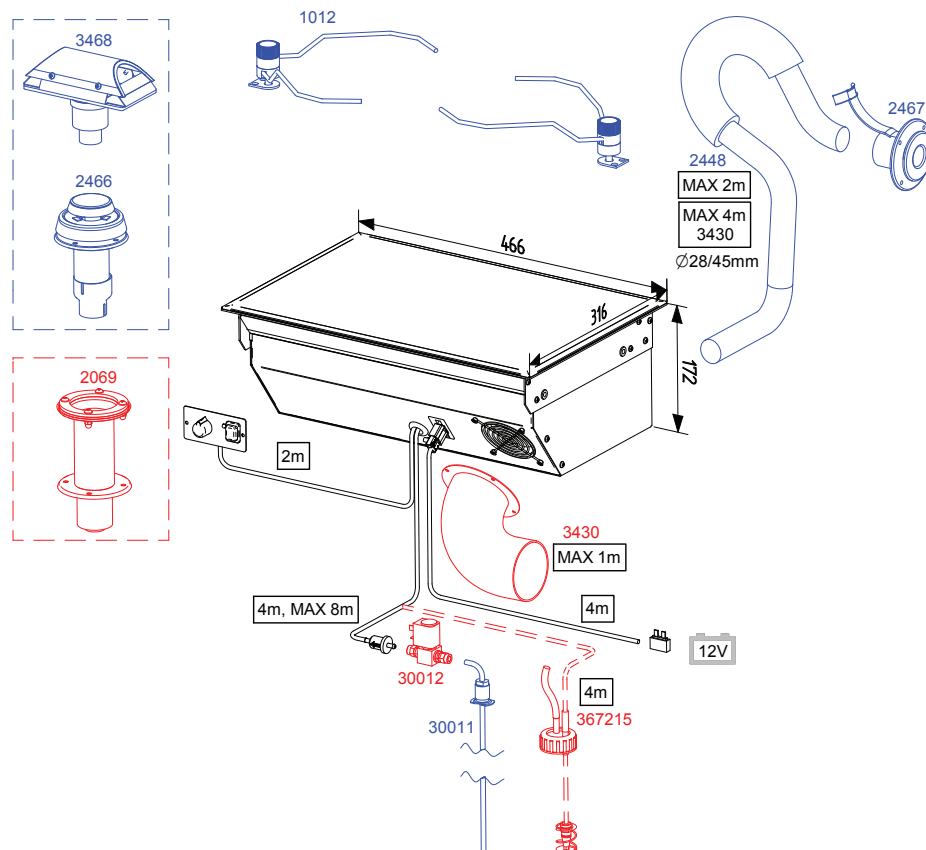


88DU



- FI** Asennus-, käyttö- ja huolto-ohjeet
- SE** Installerings-, drift- och underhållsanvisningar
- GB** Installation, operation and service instructions
- DE** Montage-, Bedienungs- und Wartungsanleitung
- FR** Instructions d'installation, de fonctionnement et d'entretien
- NL** Installatie, behandeling en onderhoudsinstructies
- RU** Инструкции по установке, использованию и техническому обслуживанию
- IT** Istruzioni per l'installazione, l'uso e la manutenzione
- NO** Installerings-, drift- og vedlikeholdsinstruksjoner



Pakkauksen sisältö

88DU

1 kpl		Liesi 88DU (polttoaineletku ja ohjauspaneelin johto asennettuna)
1 kpl	①	Ohjauspaneeli
1 kpl	②	Virtajohto liittimellä 4 m
2 kpl	③	Kiinnitysrauta
1 kpl		Tarvikepussi
	2 kpl	④ Ohjauspaneelin kiinnitysruuvi 3,5 x 13 (musta)
	4 kpl	⑤ Kiinnitysraudan ruuvi M6 x 12 (kuusiokolo 4 mm)
	4 kpl	⑥ Kiinnitysruuvi M6 x 30 (kuusiokolo 4 mm)
	4 kpl	⑦ Lukitusmutteri M6
	4 kpl	⑧ Suojatulppa
	1 kpl	⑨ Letkuside 20 - 32 mm
	1 kpl	⑩ Sulakerasia
	1 kpl	⑪ Sulake 15 A (sininen)
	2 kpl	⑫ Laattaliitin 6,3 x 0,8 (keltainen)
1 kpl		Putken liitännäspakkaus
	1 kpl	⑬ Putken liitännäspakkaus
	1 kpl	⑭ Letkuside 32 - 50 mm
	1 kpl	⑮ Kiinnitysruuvi M4 x 8
1 kpl		Polttoainesuodatinpakkaus
	1 kpl	⑯ Polttoainesuodatin
	4 kpl	⑰ Letkuside 8 mm
	2 kpl	⑱ Letkuside 10 mm
	2 kpl	⑲ Kumiletku ø 5 mm
	1 kpl	⑳ Kumiletku ø 6 mm
1 kpl		Asennus-, käyttö- ja huolto-ohjeet

Lieden toiminta

88DU on turvallinen avoliekitön diesel-liesi. Liedessä on yksi dieselöljyä tai kevyttä polttoöljyä polttava poltin. Liesi ottaa liekin palamiseen tarvitsemansa ilman veneestä ja puhalttaa savukaasut ulos paloilmapuhaltimen avulla. Näin ollen liettä käytettäessä ilma kiertää veneessä ja pysyy sekä tuulettuneena että kuivana. Savukaasun vesihöyry ei jää veneeseen lisäämään kosteutta.

Liedessä oleva polttoainepumppu annostelee polttoainetta ja elektroniikka säättää paloilmaa ja polttoainemäärää automaattisesti, jotta polttimen liekin palaminen on puhdasta. Käynnistettäessä liettä, polttimessa oleva hehkutulppa sytyttää polttiin pumpatun polttoaineen. Hehkutusaika on kiinteä, se alkaa ja loppuu automaattisesti.

Liedessä oleva lämpöanturi tunnistaa liekin lämmön ja sytyttää punaisen LED merkkivalon tiedoksi liekin syttymisen onnistumisesta.

Polttoaineen palaessa vapautuva lämpö siirretään keramiseen tasoon. Tason vasen puoli on kuumempi, koska poltin sijaitsee siinä osassa tasoa, sen alapuolella. Lieden tehoa voidaan säätää portaattomasti. Molemmat tason puolet säätyy samanaikaisesti.

Sammutettaessa liettä, automatiikka hoitaa jälkijähdytyksen. Jälkijähdytys tuulettaa polttimen ja siirtää liekin sammumisen aikana syntyneet savukaasut ulos.

Liesi sopii erinomaisesti kaikkien ruokien valmistamiseen ja lämmittämiseen. Liesi on valmistettu kokonaan ruostumattomista materiaaleista.

Tekniset tiedot

Polttoaine	Dieselöljy, kevyt polttoöljy
Käyttöjännite	12 V DC
Kulutus	0,09 - 0,19 l/h
Lämmitysteho	900 - 1900 W
Virrankulutus	0,3 A (sytytyksessä n. 4 min. 8 A)
Mitat	466 x 316 x 172 mm
Paino	n. 9 kg
Savukaasuputken suurin sallittu pituus	2 m, (4 m imuliitinsarjalla 3430)
Polttoaineletkun suurin sallittu pituus	8 m
Korvausilma-aukon minimi pinta-ala	100 cm ²
Soveltuvat savukaasuläpiviennit	2467, 3468 ja 2460
Lisävarusteet	1012 Kattilanpidinsarja 1150 Paahtoritilä 3430 Imuliitinsarja

Laitteen asennuspaikan valinnassa huomioitavaa

Asennuksessa on huomioitava, että laite on irroitettava paikaltaan huollon ajaksi. Liitännät on hyvä tehdä niin, että laite on helposti irrotettavissa liitännöistään huoltoa varten.

Liesi on asennettava normaalitilassa vaakasuoraan, kallistuskulma saa olla enintään 5°. Vaikka laite sietää hetkellisesti (jopa muutamia tunteja) suuriakin kallistuskulmia, poltin ei toimi optimaalisesti, jos se on koko ajan kaltevassa asennossa. Asennuspaikkaa valittaessa on huomioitava ohjauspaneelin sijoittuminen laitteeseen ja ohjauspaneelin johdon pituus.

Vältä ohjauspaneelin asentamista vesipisteen välittömään läheisyyteen.

Pyri asentamaan ohjauspaneeli pystypintaan.

Pyri välttämään liedien asentamista jääkaapin päälle. Liesi kuitenkin lämmittää hieman ympäristöään ja voi heikentää jääkaapin toimintaa.

Laitteen asentajaksi suosittelemme valtuutettua Wallas-huoltoliikettä.

Putkien, letkujen ja johtojen asennuksessa huomioitavaa

Virtajohdot ja polttoaineletkut on suojattava paikoissa, joissa ne ovat alttiina mekaanisille vaurioille esimerkiksi terävien reunojen tai kuumuuden takia.



Metallirunkoisessa veneessä on huolehdittava, että laite, savukaasuläpivienti, polttoaineliitäntä, käyttöpaneeli ja kaikki muut osat ovat eristetty veneen rungosta, jotta:

- estetään sähkökemiallinen korroosio
- estetään sähkövikatapauksissa jännitteen välittyminen rungosta laitteeseen tai laitteesta runkoon.

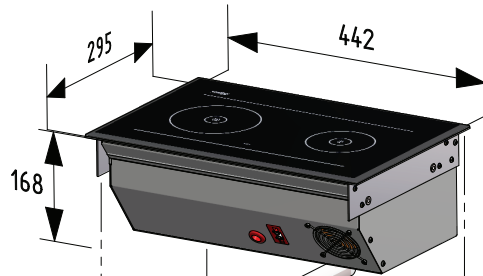


Wallas-laitteiden kanssa on aina käytettävä alkuperäisiä Wallas-tarvikkeita ja varaosia.

Laitteen asennus

Sahaa liedelle ja ohjauspaneelille, kuvien mukainen asennusaukko valittuun asennuspaikkaan.

Ohjauspaneelin johdon pituus on 2 m.



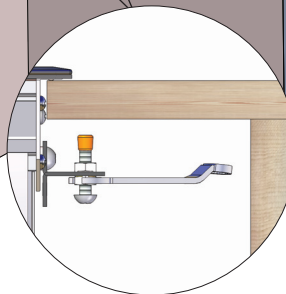
Liesi tarvitsee vähintään 100 cm²:n korvausilma-aukon.
Huolehdi riittävästä ilmankierrosta liedен alla

Voit tehdä irroitettavan luukun liedен eteen, mikä helpottaa asentamista ja huoltamista

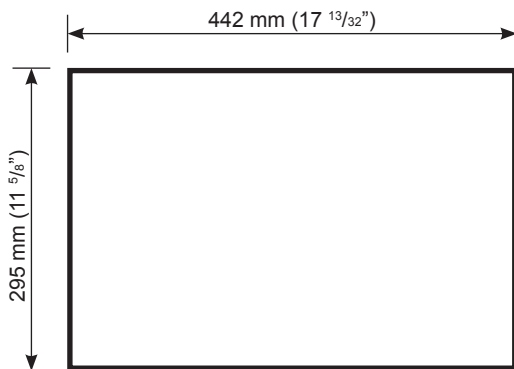
Varaa riittävästi tilaa liedен alapuolelle johtoja ja letkuja varten

Ohjauspaneeli kannattaa asentaa pystypinnoille

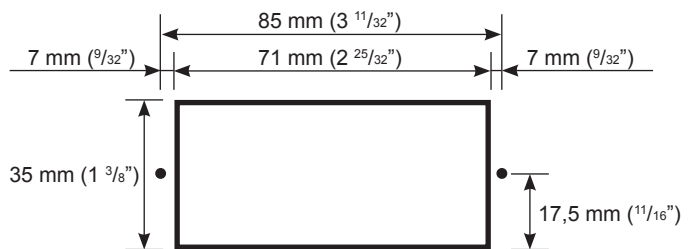
Varaa riittävästi tilaa liedен ja pystysuoran pinnan väliin, jotta asennus ja irroitus helpottuu



Voit asentaa ohjauspaneelin myös pystyasentoon



Liedен asennusaukon mitat



Ohjauspaneelin asennusaukon mitat
Esiporaa tarvittaessa ruuveille $\varnothing 2$ mm:n ($3/32$ ") reiät

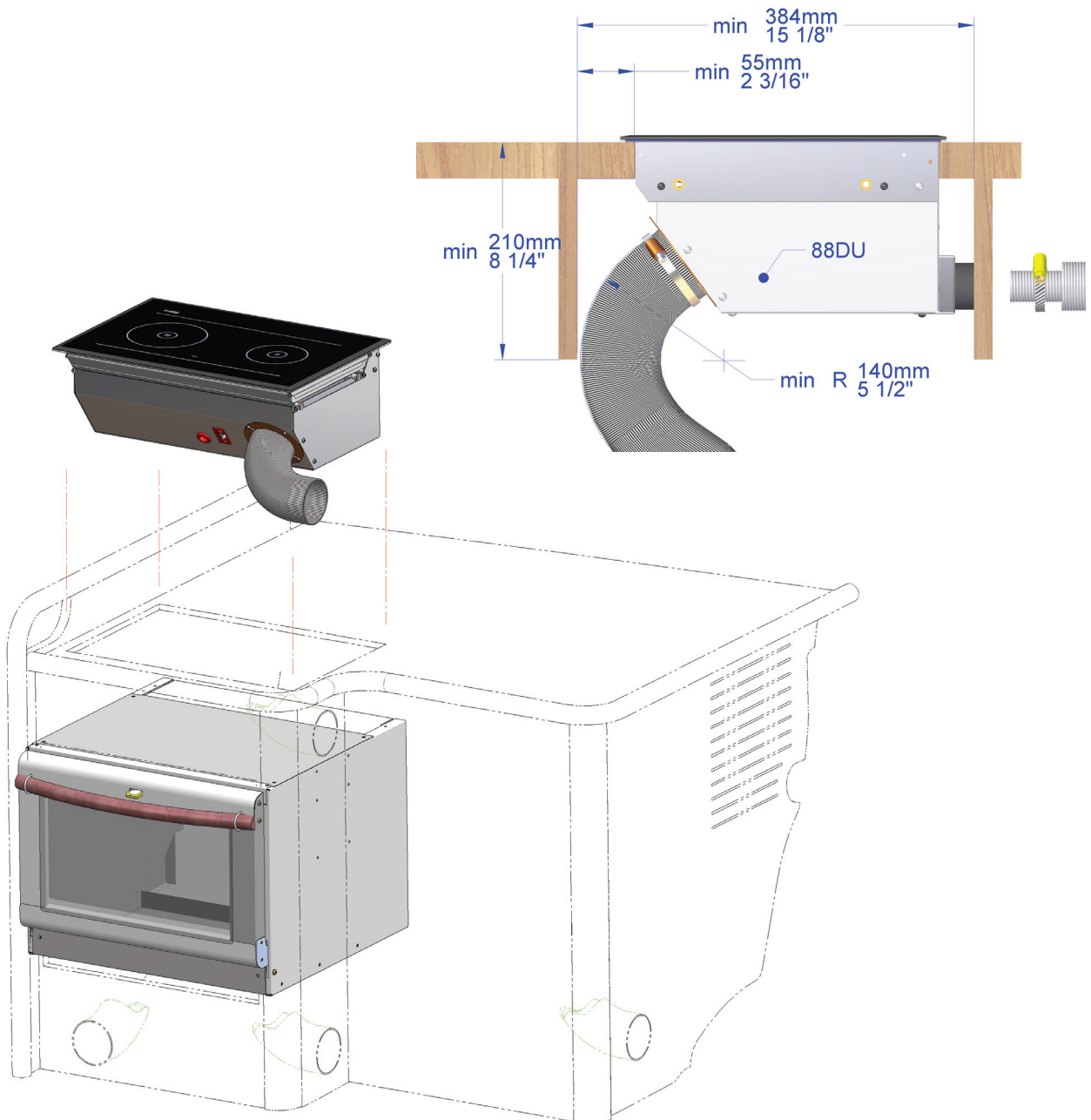
Laitteen asennus vaativiin olosuhteisiin

Mikäli laite asennetaan tai käytetään vaativissa olosuhteissa esim:

- Savukaasuletku on 2 - 4 metriä pitkä
- Lieden ympärillä on runsas lämmöneristys
- Lieden alla on toinen lämmönlähde (esim. Wallas -uuni 86D, jääkaappi yms.)
- Erityisen lämmin ilmasto

on lieteen asennettava Imuliitinsarja **3430**.

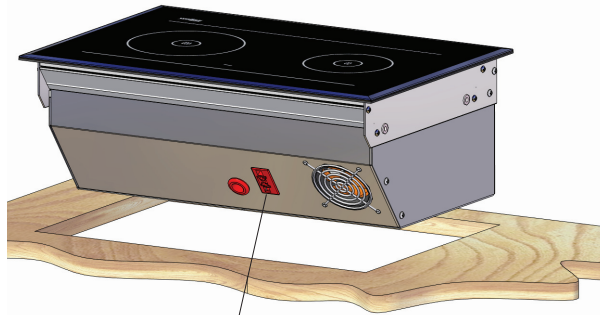
Imuliitinsarja asennetaan liedon jäähdtyksotelossa sijaitsevan puhaltimen eteen. Letku \varnothing 75 mm (maksimi pituus 1 m) vieään raittiseen tilaan. Varmista vapaa ilmanvirtaus letkuun. Älä supista letkua.



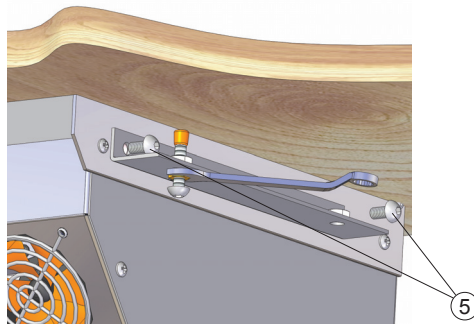
Laitteen kiinnittäminen

Aseta liesi asennusaukkoon ja kiinnitä kiinnitysraudat (3) tarvikepussin ruuveilla (5) lieden päädyissä oleviin niittimuttereihin. Tämän jälkeen asenna suojatulppa (8) ruuvien päähän ja kiristä kiinnitysraudat pöydän pintaa vasten ruuvilla (6). Huomioi lukitusmutterit (7).

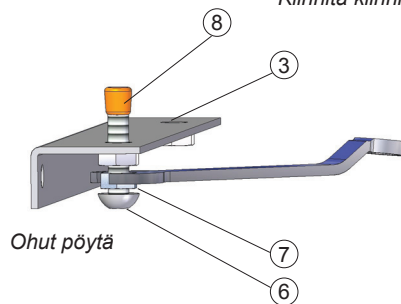
Ohjauspaneeli (1) kiinnitetään pöytään tarvikepussin ruuveilla (4).



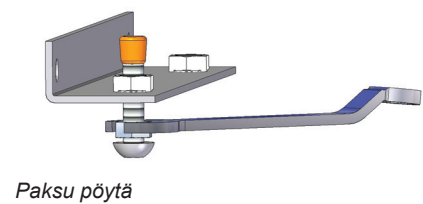
Kiinnitä virtajohto (2) lieden jäähdytyskotelossa olevaan liittimeen



Kiinnitä kiinnitysraudat (3) lieteen ruuveilla (5)

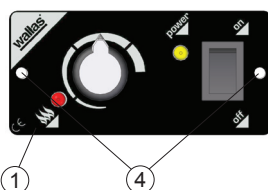


Ohut pöytä



Paksu pöytä

Kiinnitysraudat voidaan asentaa kahdella tavalla, riippuen pöytälevyn paksuudesta. Asenna suojatulppa (8) ruuvien päähän. Kiristä ruuvi (6) tiukasti pöytälevyä vasten, jonka jälkeen kiristä lukitusmutteri (7).

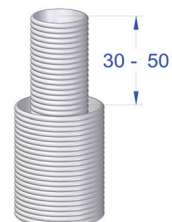
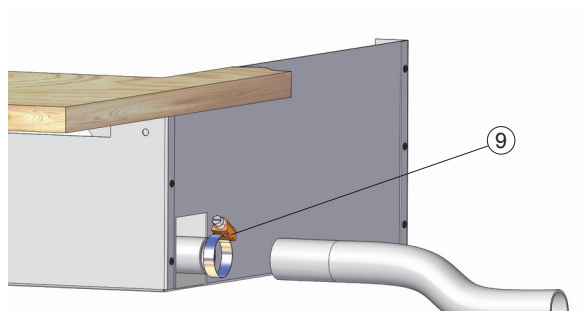


Kytke ohjauspaneelin johto laitteelta ohjauspaneeliin (1)
Kiinnitä ohjauspaneeli asennusaukkoon kiinnitysruuveilla (4)

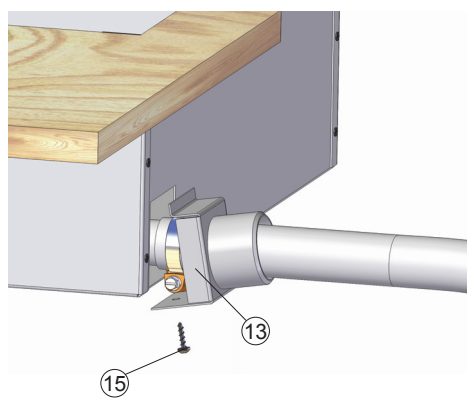
Savukaasuputken asennus

Mittaa savukaasu- ja poistoputken pituus laitteelta savukaasuläpiviennille, lisää mitaan tarvittava joutsenkaulan mitta.

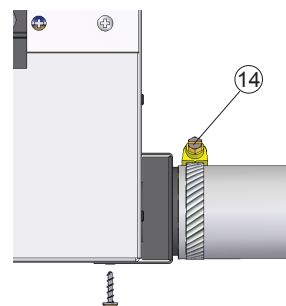
Katkaise savukaasuputki 30-50 mm pidemmäksi kuin poistoputki. Pidempi savukaasuputki varmistaa paikallaan pysymisen savukaasuläpiviennissä.



Kytke savukaasuputki (ø 28 mm) laitteeseen tarvikepussissa olevalla letkusiteellä (9)



Kiinnitä poistoputken liitäntärasia (13) liedon jäähdytyskoteloon ruuvilla (15)



Kytke poistoputki (ø 45 mm) liitäntärasiaan letkusiteellä (14)

SÄHKÖLIITÄNNÄT

Liitännässä huomioitavaa

Laite toimii 12V tasajännitteellä. Jännitehäviöiden minimoimiseksi virtajohto kannattaa tehdä mahdollisimman lyhyeksi ja välttää liitoksia. Kaapelin poikkipinta-ala on riippuvainen virtajohdon pituudesta. Katso taulukko 1. Kaapelin poikkipinta-alan on oltava sama koko matkan liedeltä akulle. Virtajohdon enimmäispituus on 10 m.

Virtajohdon kokonaispituus (m)	Kaapelin poikkipinta-ala (mm ²)
0 - 4	4
4 - 6	6
6 - 10	10

Taulukko 1:

Mikäli joudutaan käyttämään paksumpaa kaapelia, virtajohtoon tehdään erillinen liitoskohta. Katso kuva1 seuraava sivu.

Pääkytkin

Laitteen plus johtoon on asennettava pääkytkin (lisävaruste). Katkaise virta pääkytkimestä aina kun laite on pidemmän aikaa käyttämättä.



Liedeltä ei koskaan saa katkaista virtaa pääkytkimestä ennen kuin samuttamisen jälkeen alkava jälkijäähdytys on päättynyt.

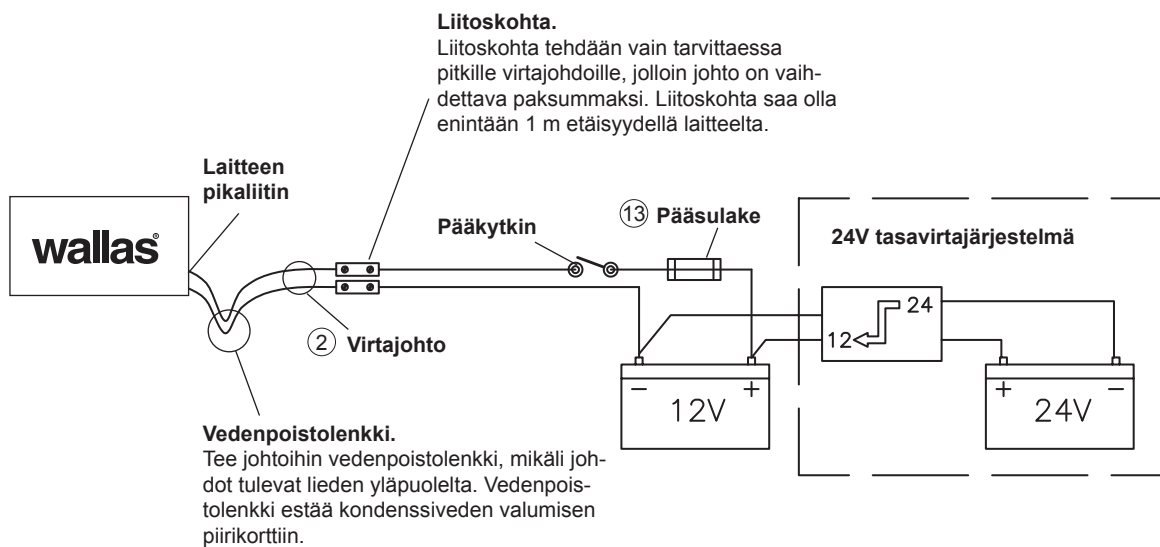
Laitteen sähkökytkennät

12V tasavirtajärjestelmä

Virtajohdon punainen johto kiinnitetään akun plusnapaan ja musta tai sininen johto miinusnapaan. Virtajohdon punaiseen plusjohtoon on lähelle akkua asennettava (13) pääsulake 15 A. Katso kuva 1.

24V tasavirtajärjestelmä

Otettaessa virta laitteelle 24V järjestelmästä on ennen laitetta kytkettävä lataava jännitteenalennin sekä 12V akku. Pelkkä jännitteenalennin ei riitä, koska se ei yleensä pysty tuottamaan hehkutulpan tarvitsemää suurta virtamäärää. 12V akun jälkeen kytkentä on samanlainen kuin 12V järjestelmässä.



Kuva 1:

Kytkenän tarkistus

Laitte kuluttaa virtaa eniten käynnistysvaiheessa (hehkutus), jolloin myös jännitehäviöt ovat suurimmillaan. Jännitteen on oltava vähintään 10,7 V hehkutuksen aikana laitteen pikaliittimestä mitattuna. Katso kuva1. Jos jännite on tämän alapuolella, on käynnistyminen epävarmaa.



Varo staattisen sähkön aiheuttamia vaurioita, jos käsittelet elektroniikkakorttia laitteesta irroitettuna.

POLTTOAINELIITÄNNÄT

Liitännässä huomioitavaa

Polttoaineletkun vakiopituus on 4 m (max. 8 m). Polttoaineletku katkaistaan asennukseen sopivan mittaiseksi.

Pumpun nostokorkeuden tulisi olla alle 2 m, mieluiten välillä 0,5 – 1 m.

Polttoaineputkessa on aina oltava suodatin. Polttoaineen suodatin voidaan asentaa joko laitteen lähelle, tankin lähelle tai muuhun paikkaan, jossa se tarpeen mukaan on helppo tarkistaa ja vaihtaa.

Kaikissa polttoaineliitoksissa on käytettävä dieseliä kestävä kumi- tai silikonilettoa.

Maakohtaiset vaatimukset

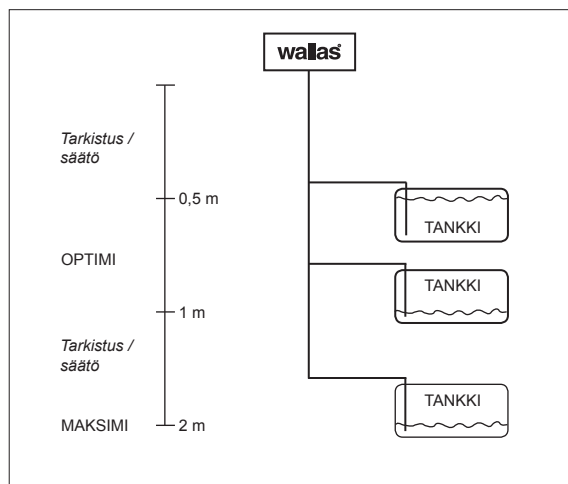
Vakiona toimitettava polttoaineletku on muovia, huomioi maakohtaiset vaatimukset polttoaineletkun/-putken ja polttoainesuodattimen materiaalista. Mahdollisen korvaavan polttoaineletkun sisähalkaisijan on oltava sama kuin muoviletkun. Kupariputkea ja metallisuodatinta on saatavana lisätarvikkeena.

Polttoaineen syöttö

Polttoainepumpun nostokorkeuden poiketessa väliltä 0,5 – 1 m, on polttoaineen syöttö tarkistettava ja tarvittaessa säädettävä. Polttoaineen syöttö on tarkastettava myös aina, kun polttoainejärjestelmän osia kuten pumppu tai elektroniikakortti on vaihdettu.

Polttoaineen säätö on laitekohtainen. Säädön tekijäksi suositellaan valtuutettua huoltoliikettä.

Optimaalinen polttoainetankin sijainti.



Polttoaineliitännät on kiristettävä tiukkaan, jotta letkuun ei pääse vuotamaan ilmaa. Tarkista liitospintojen puhtaus aina ennen kiristämistä. Ilma aiheuttaa laitteeseen toimintahäiriön.

Liitäntä kiinteään tankkiin

Kun liedellä käytetään veneen kiinteää tankkia, ei lieteen saa ottaa polttoainetta samasta liitännästä moottorin kanssa. Liedelle on oltava oma erillinen liitäntänsä ja tankin ulkopuolinen polttoainesuodatin. Tarvittaessa polttoaineputken voi haaroittaa t-haaralla kahdelle Wallas diesel-laitteelle.

Asennusohje Tankkiliitännälle 30011 (lisätarvike)

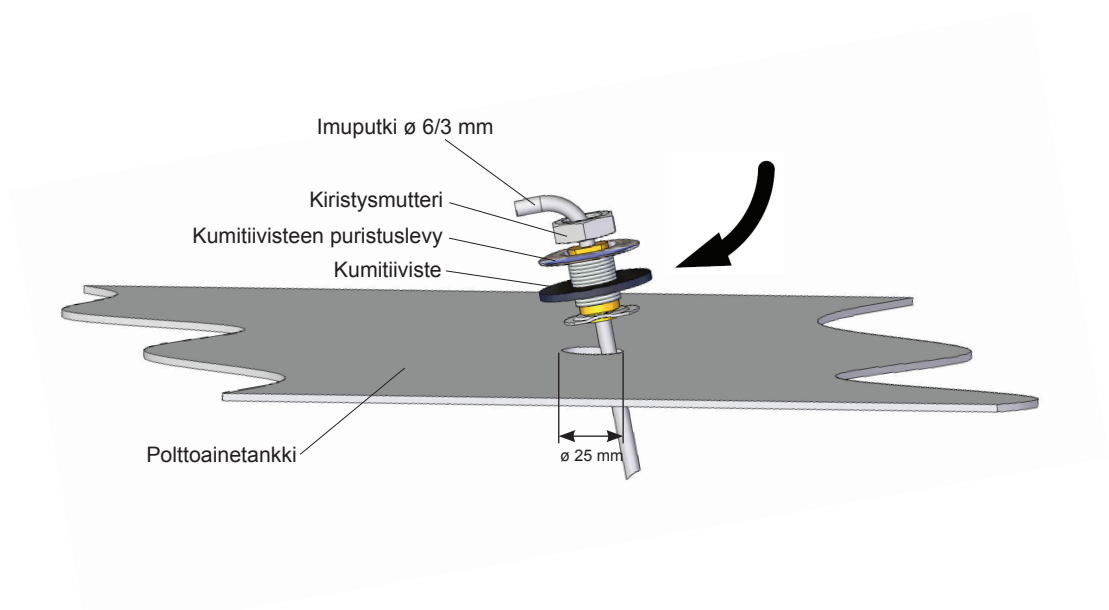
1. Polttoainetankin yläpintaan tehdään \varnothing 25 mm reikä.

Valitse reiän paikka siten, että veneen kallistuessa polttoaineen imuputken pää jää polttoaineeseen vaikka polttoainesäiliö on vajaana. Mikäli imuputken pää ei ylety polttoaineeseen, laite sammuu hetken kuluttua polttoainejärjestelmässä olevaan ilmaan.

2. Polttoaineen imuputki (\varnothing 6 mm) katkaistaan sopivan mittaiseksi, niin että pää on irti tankin pohjasta, jotta mahdollinen sakka ja vesi eivät pääse järjestelmään. Imuputki kannattaa katkaista moottorin imuliitännän yläpuolelta, jotta laite ei voi tyhjentää tankkia liian tyhjäksi.

3. Asenna suodatin (16) paikoilleen.

4. Kytke polttoaineletku lämmittimeen.



Liitäntä erilliseen tankkiin

Muovitankeissa käytetään korkkiläpivienttiä ja sintterisuodatinta.

Tilavuus	pituus x korkeus x leveys	Tilauskoodi	
5 l	200 x 300 x 130	2024	(lisätarvike)
10 l	380 x 195 x 210	2027	(lisätarvike)
30 l	590 x 200 x 300	4030	(lisätarvike)
130 l	800 x 400 x 600	4130	(lisätarvike)

Wallas polttoainetankit

Asennusohje Tankkiliitännälle 367215 (lisätarvike)

Mikäli polttoaine halutaan ottaa erillisestä tankista, on asennettava tankkiliitäntä **367215**.

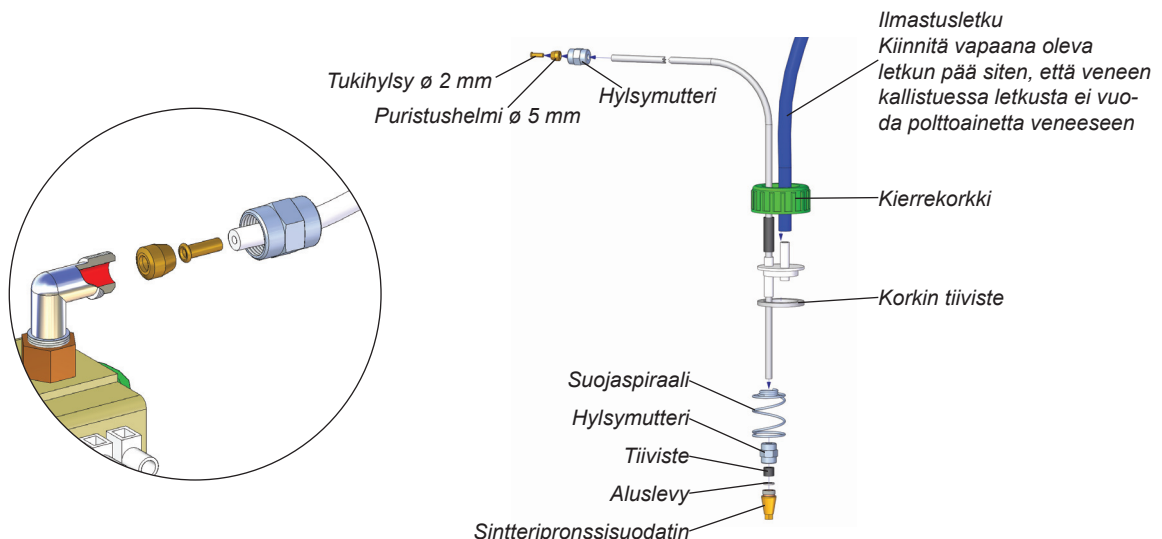
Tankkiliitäntä voidaan asentaa kahdella eri tavalla lieteen. Suositeltavin tapa on käyttää liedien omaa polttoaineletkua hyväksi.

1. Irrota tankkiliitännän letkusta sintteripronssisuodatin ja vedä tankkiliitännän polttoaineletku korkkiosasta pois.
2. Pujota liedien oma polttoaineletku korkin liittimestä läpi. Työ helpottuu jos käytetään liukasteena saippuavettä tms.
3. Asenna suodatin letkun päähän.
4. Asenna tankkiliitäntä tankkiin.

Tässä asennusmallissa ei tarvitse liedien jäähdytyskoteloa ja tehdään letkuliitosta polttoainepumppuun aukaista

Toinen tapa asentaa tankkiliitäntä.

1. Avaa liedien jäähdytyskotelo ja irrota liedien mukana tuleva polttoaineletku polttoainepumpusta.
2. Puijota tankkiliitännän letku jäähdytyskotelon luukun reiästä sisään.
3. Asenna tankkiliitännän letku siten, että hylsymutteri pujotetaan letkuun, jonka jälkeen tukihylsy tulee letkun sisään ja puristushelmi letkun päähän.
4. Kiristä hylsymutteri tiukkaan polttoainepumpun liittimeen. Pidä osat ja letku puhtaana ja varmista liitoksen tiukkuus, sillä mahdollinen ilmavuoto tässä liittimessä estää laitteen normaalin toiminnan.
5. Asenna jäähdytyskotelo takaisin lieteen.



Tankin ulkopuoliset suodattimet

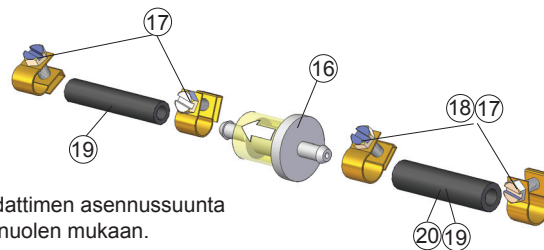
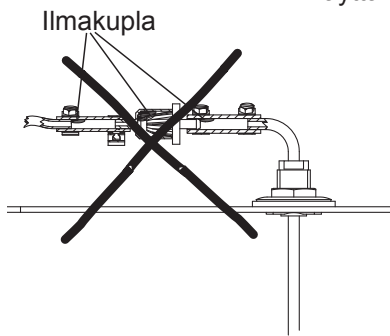
Suodattimet voidaan asentaa $\varnothing 5$ tai $\varnothing 6$ mm muovi- tai $1/8''$ metalliputkeen. Varmista polttoaineputkien puhtaus ennen suodattimen asentamista. Pumpun ja suodattimen väliin ei saa jäädä roskia, koska nämä roskat tukkivat pumpun. Tarvittavan suodattimen tyyppi on valittava käyttöolosuhteiden ja maakohtaisten vaatimusten mukaan.

Polttoainesuodatin 30015

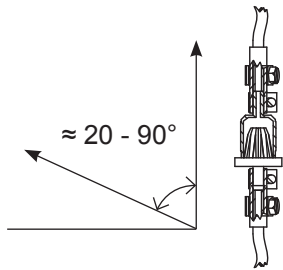
Suodatin toimitetaan liedien mukana.

Suodatin voidaan asentaa suoraan tankkiliitäntään **30011** käyttämällä kumiletkua (20) $\varnothing 6$ mm ja letkusiteitä (18) 10 mm.

Vaihtoehtoisesti suodatin voidaan asentaa kahden $\varnothing 5$ mm polttoaineletkun väliin käyttämällä kumiletkua (19) $\varnothing 5$ mm ja letkusiteitä (17) $\varnothing 8$ mm.



Tarkista suodattimen asennussuunta siinä olevan nuolen mukaan.

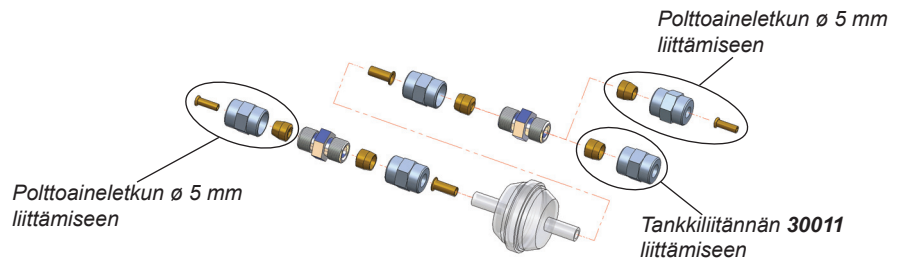
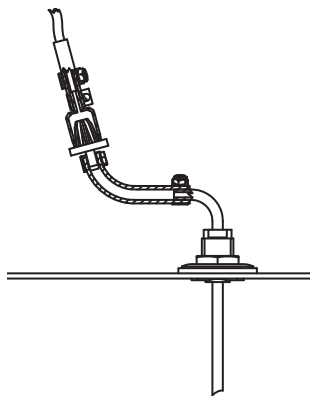


Polttoainesuodatin 30014 (lisätarvike)

Suodatinta käytetään kylmissä olosuhteissa.

Suodatin voidaan asentaa suoraan tankkiliitäntään **30011** käyttämällä hylsymutteria $\varnothing 6$ mm ja puristushelmeä $\varnothing 6$ mm.

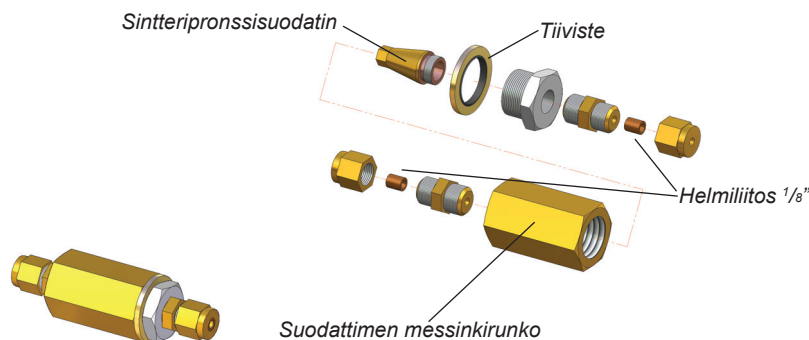
Vaihtoehtoisesti suodatin voidaan asentaa kahden $\varnothing 5$ mm polttoaineletkun väliin käyttämällä hylsymutteria $\varnothing 5$ mm, puristushelmeä $\varnothing 5$ mm sekä tukihylsyä $\varnothing 2$ mm.



Polttoainesuodatin 30016 (lisätarvike)

Erikoissuodatin. Metallia.

Käytetään maissa, jossa vaaditaan metallista polttoaineen siirtojärjestelmää. Suodattimen asennukseen käytetään $1/8''$ metalliputkea.

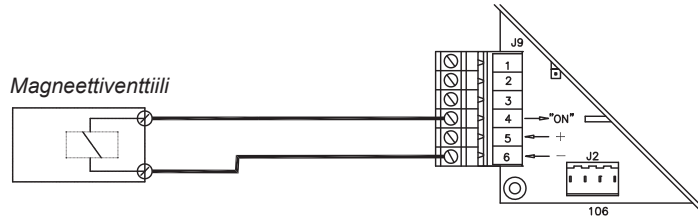


Asennusohje Magneettiventtiilille 30012 (lisätarvike)

Magneettiventtiili (30012) estää tankin tyhjenemisen polttoainelinjan rikkoutuessa. Polttoaineen suodatin on syytä asentaa ennen magneettiventtiiliä.

T-haaroitetussa polttoaineletkussa magneettiventtiin täytyy toimia molempien laitteiden kanssa. Kytke magneettiventtiili releryhmään (lisätarvike) ja releryhmä laitteille.

Kahden laitteen asennus voidaan myös tehdä siten, että molemmat laitteet kytetään omalla tankkiliitännällä ja magneettiventtiilillä. Tällöin releryhmää ei tarvita.



Magneettiventtiin kytkentä piirikorttiin

Suosituksemme seuraavissa asennustilanteissa:

1. Polttoaineen pinta lämmittimen/lieden alapuolella. Kuva 1.

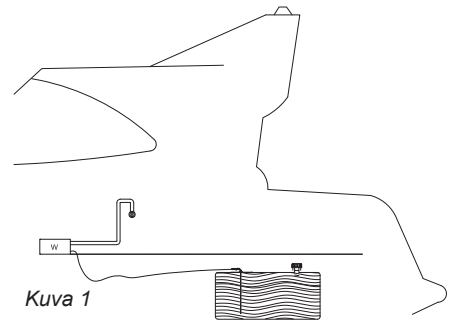
- Suositeltava asennustilanne
- Erikoistarvikkeita ei tarvita

2. Polttoaineen pinta voi tilapäisesti (esim. polttoainetankin täyttöputkessa tai veneen kallistuksessa) nousta lämmittimen/lieden pohjan yläpuolelle. Kuva 2.

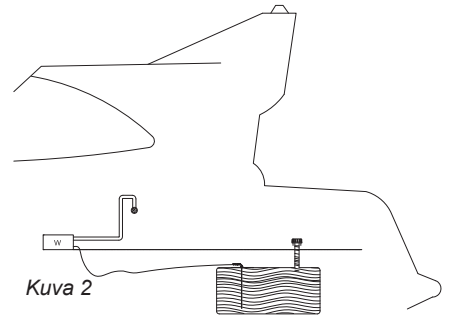
- Erikoistarvikkeita ei tarvita

3. Polttoaineen pinta on lämmittimen/lieden pohjan yläpuolella. Kuva 3.

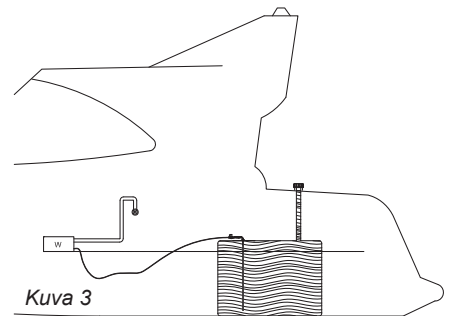
- Ei suositeltava asennustilanne
- Magneettiventtiili (30012) Pitää asentaa polttoaineletkuun lähelle tankkia



Kuva 1



Kuva 2



Kuva 3



Jos tankin polttoainepinta on laitteen yläpuolella, on tankkiliitännin jälkeen välittömästi asennettava magneettiventtiili 30012.

Polttoaineen valinta

Muista polttoainelaatua valittaessa huomioida polttoaineen käyttölämpötilarajat. Oheiset raja-arvot ovat viitteellisiä, varmista käyttämäsi polttoaineen todelliset käyttölämpötilarajat polttoaineen toimittajalta:

- kevyt polttoöljy / diesel, kesälaatu, lämpötila ei saa alittaa -5 °C
- kevyt polttoöljy / diesel, talvilaatu, lämpötila ei saa alittaa -24 °C
- kevyt polttoöljy / diesel, arktinen talvilaatu, lämpötila ei saa alittaa -40 °C

Jos minimi lämpötila alitetaan, polttoaineeseen saattaa kiteytyä parafiiniä, polttoaineeseen muodostuu samentumia, joka saattaa tukkia polttoainesuodattimen ja pumpun. Tukos liikenee vasta, kun polttoaineen lämpötila on selvästi yli 0 °C .

Mitä vähemmän aromaattisia aineita polttoaine sisältää sitä vähemmän karstaa muodostuu. Normaalit polttoöljyt sisältävät aromaattisia aineita n. 35–40 %, city-dieselit ja green-polttoöljyt n. 20 %.



Varmista käyttämäsi polttoaineen todelliset käyttölämpötilarajat polttoaineen toimittajalta.

SAVUKAASULIITÄNNÄT

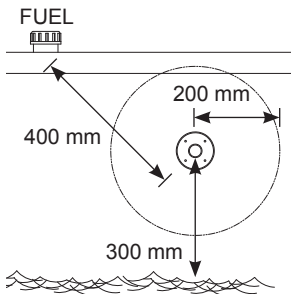
Savukaasuläpiviennit

Laitteeseen soveltuu savukaasuläpiviennit **2467**, **3468** sekä suljettava malli **2460**. Kaikki savukaasuläpiviennit ovat ruostumatonta terästä. Savukaasuläpiviennit sopivat \varnothing 28/45 mm savukaasuputkeen **2448**.

Savukaasuliitäntöjen yleiset ohjeet

PAIKKA

Ilmavirran on aina päästävä vapaasti virtaamaan läpiviennin ohi. Asenna läpivienti suoralle pinnalle, vältä kulmia ja syvennyksiä, jossa tuulipaine voi häiritä laitteen toimintaa.



Varoetäisyydet

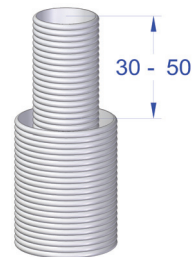
Läpiviennin minimietäisyys polttoainetankin täyttöaukosta on 400 mm.

Kylkiläpiviennin minimietäisyys vedenpinnasta on 300 mm. Erityisesti purjeveneissä on huomioitava, että läpivienti ei saa painua veden alle.

Läpivienti on hyvä sijoittaa kylkeen mahdollisimman taakse tai suoraan peräpeiliin.

ASENTAMINEN

Tehtäessä läpiviennin asennusaukkoa, kannattaa läpivientä käyttää rei'itys mallina, etenkin pyöreissä läpivienneissä. Tarvittaessa, tiivistä asennusaukko läpiviennin tiivisteiden lisäksi silikonilla. Huom! Älä käytä silikonilla puuveeneeseen.



Putkien pituusero

Savukaasuputken pitää olla 30-50 mm pidempi kuin poistoputki. Näin varmistetaan savukaasuputken paikallaan pysyminen läpiviennissä. Mitta riippuu putkiston kokonaispituudesta

Kylkiläpivienti on aina varustettava putkeen tehdyllä ns. joutsenkaulalla. Joutsenkaula estää tehokkaasti roiskeveden pääsyn laitteeseen. Joutsenkaulan ylimmän kohdan on aina oltava vedenpinnan yläpuolella. Liesi sammuu, mikäli savukaasuläpivienti on veden peitossa.

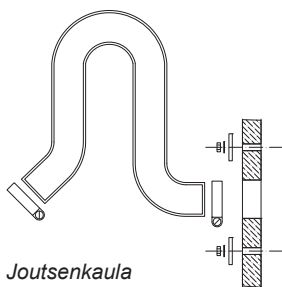
MUUTA HUOMIOITAVAA

Savukaasu on kuumaa. Varmista aina ettei savukaasujen vaikutusalueella alle 200 mm etäisyydellä ole mitään kuumuudesta vaurioituvaa: esimerkiksi köysiä, lepuuttajia tai naapuriveneen kylkeä.

Kaikki läpiviennit lämmittävät ympäristöönsä. Erityisesti puukansi saattaa kuivua lämmön vaikutuksesta. Varo käytön aikana kuumaa läpiviennin pintaa.

Savukaasuputken on oltava ruostumatonta terästä **2448**.

Tarvittaessa, tiivistä savukaasuputken ja laitteen sekä savukaasuputken ja läpiviennin väliset liitokset lämmönkestävällä silikonilla.



Joutsenkaula



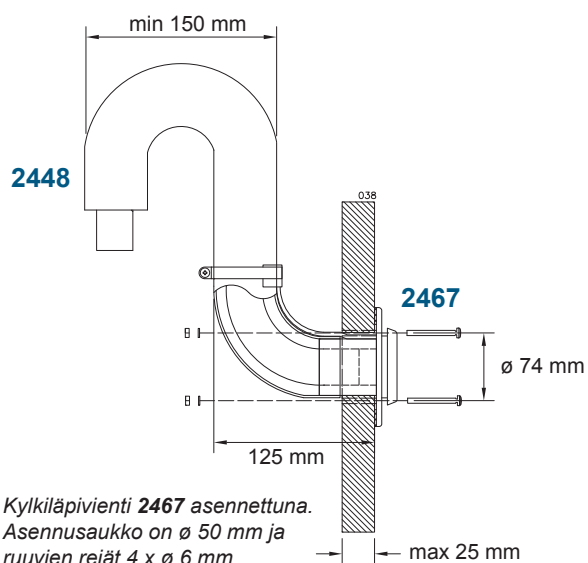
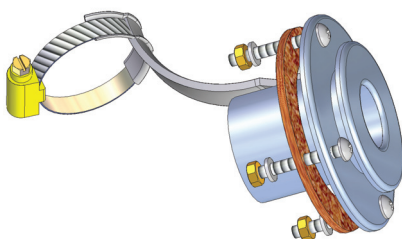
Jos peset venettä painepesurilla, varo suihkun osumista läpivientiin; laite voi kastua.

LÄPIVIENTIKOHTAISET OHJEET

2467 Kylkiläpivienti

Kylkiläpivienti asennetaan veneen kylkeen tai peräpeiliin. Purjeverneissä suositellaan asennusta peräpeiliin. Asennus vaatii aina ns. joutsenkaulan.

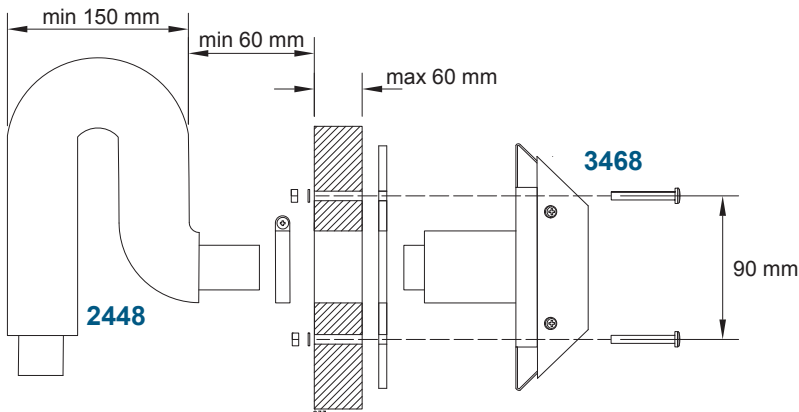
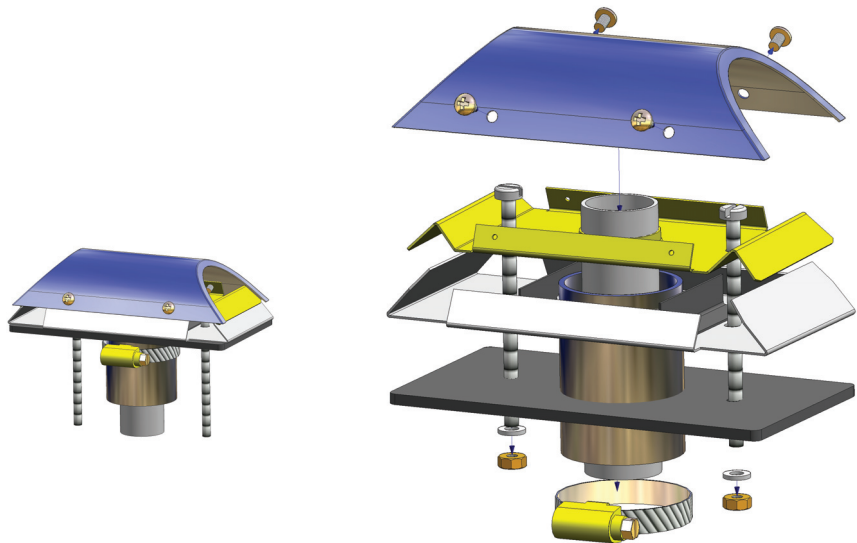
Tee tarvittavat asennusreiät ja levitä tiivisteen molemmille puolille sekä ruuvien reikiin vielä sopivaa tiivistysainetta, varmistaaksesi vedenpitävyyden.



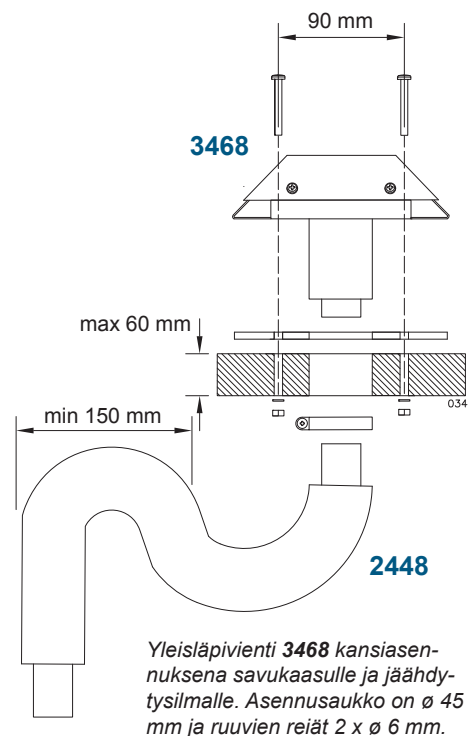
3468 Yleisläpivienti

Yleisläpiviennin voi asentaa vapaasti valitsemaansa asentoon, mutta malliasennuksessa läpiviennit on asennettu toiminnan kannalta parhaaseen asentoon:

1. Kylkeen tai kansirakennelmien sivuun asennettaessa lievästi kaltevaan asentoon veneen perää kohti, jolloin läpiviennin ulkopintaa jäähdyttää sekä läpi kulkeva terminen virtaus että tuulen aikaansaama virtaus.
2. Kansiasennuksessa kohtisuorassa veneen suuntaan.



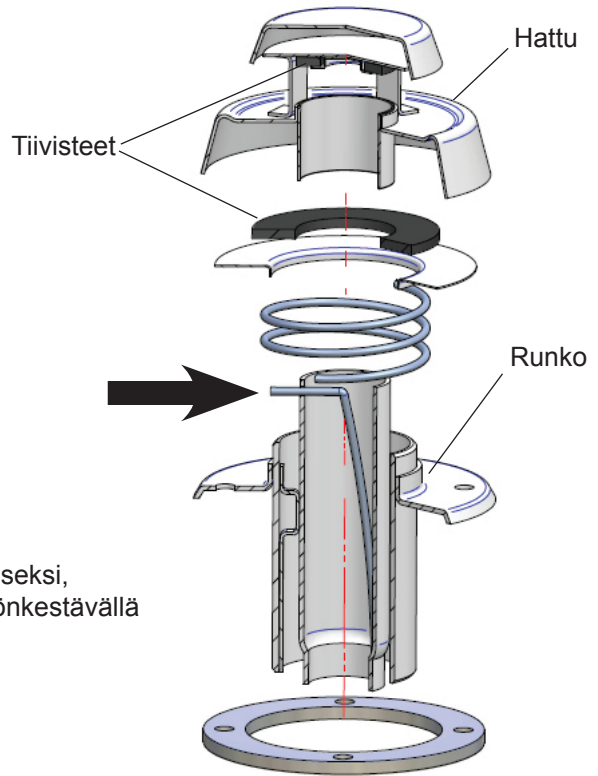
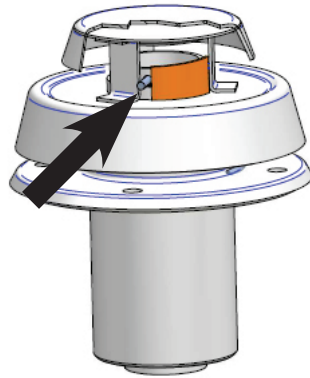
Yleisläpiviennin 3468 kylkiasennuksena savukaasulle ja jäähdytysilmalle. Läpiviennin asennusaukko on \varnothing 45 mm ja ruuvien reiät 2 x \varnothing 6 mm.



Yleisläpivienti 3468 kansiasennuksena savukaasulle ja jäähdytysilmalle. Asennusaukko on \varnothing 45 mm ja ruuvien reiät 2 x \varnothing 6 mm.

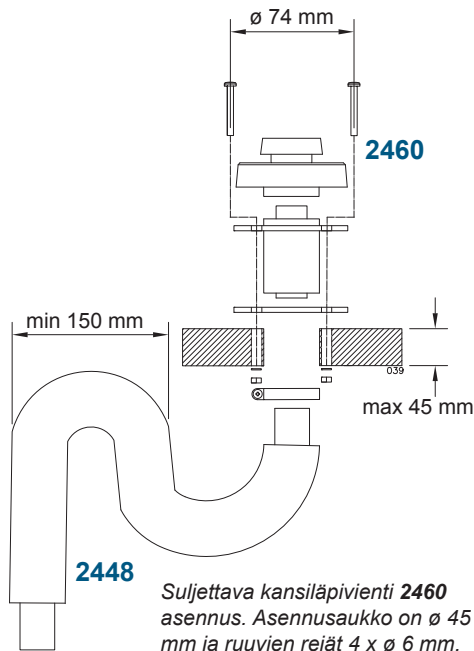
2460 Suljettava läpivienti

Suljettavan läpiviennin hattu täytyy irrottaa asennuksen ja tiivisteiden huollon yhteydessä painamalla nuolen osoittama jousi putken sisään esimerkiksi ruuvimeisseliä apuna käyttäen. Varo jouta painaessa ruuvimeisselin luiskahtamista; jousi on tiukka. Pidä toisella kädellä hatusta kiinni toimenpiteen aikana ja kun jousi on painettu sisään, vedä hattu varovasti irti rungosta. Koottaessa läpivienttiä varmista osien oikea järjestys kuvasta. Varmista myös, että jousi menee oikeaan koloon hatussa, muuten läpivienttiä ei saa suljettua.

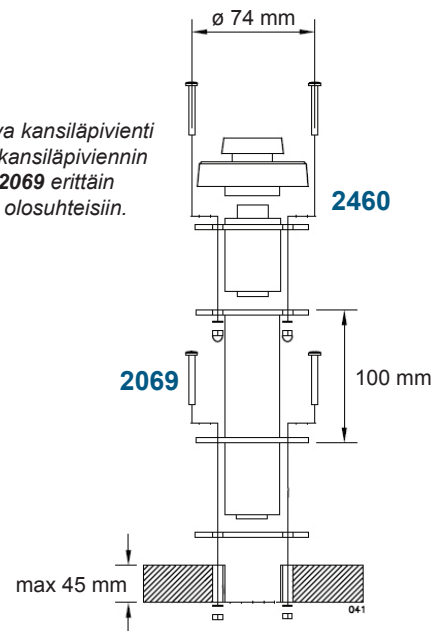


Huolto

Tiivisteiden kovettumisen estämiseksi, voitele tiivisteet vuosittain lämmönkestävällä vaseliinilla.



Suljettava kansiläpivienti 2460 ja kansiläpiviennin korotus 2069 erittäin vaativiin olosuhteisiin.



Eristyssarja metallirunkoiseen veneeseen

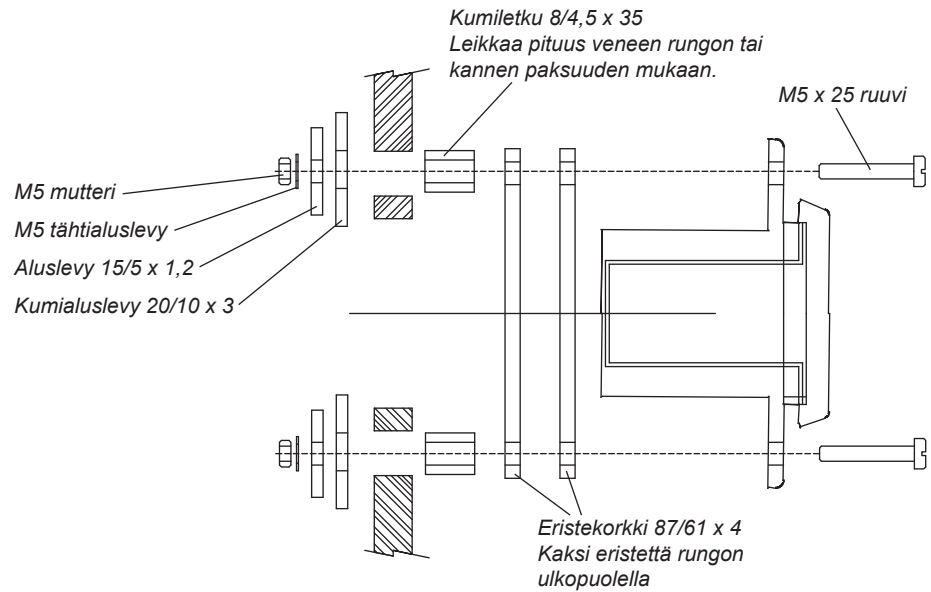
Läpiviennin eristämiseksi veneen metallirungosta on käytettävä eristesarjaa.

Eristesarja eristää savukaasuläpiviennin ja laitteen toisistaan.

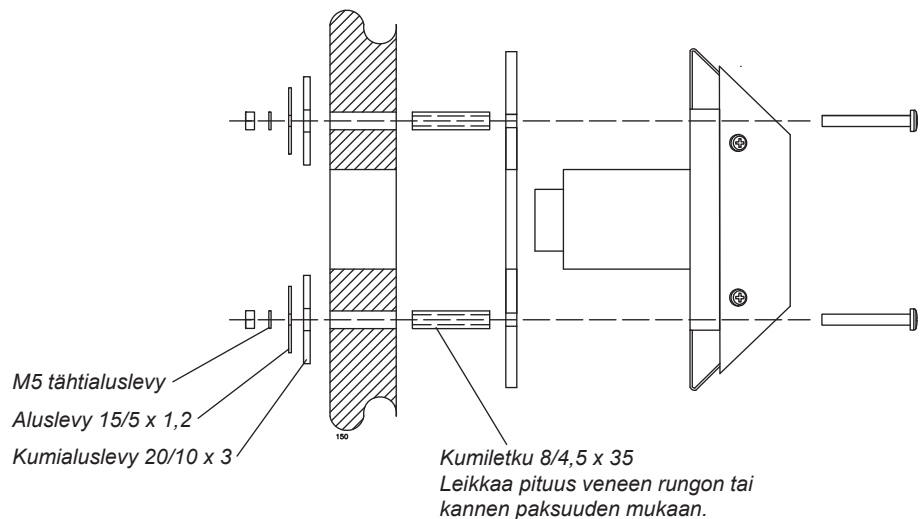
Vikatapauksissa virtapiiri kulkee metallirunkoiseen veneen rungon ja laitteen välillä.

Seurauksena voi olla laitteen piirikortin hapettuminen ja toimintahäiriöt, sekä pahimmassa tapauksessa jopa piirikortin vaurioituminen.

Eristesarja 2461, pyöreille koaksiaaliläpiviennille (2467 ja 2460)

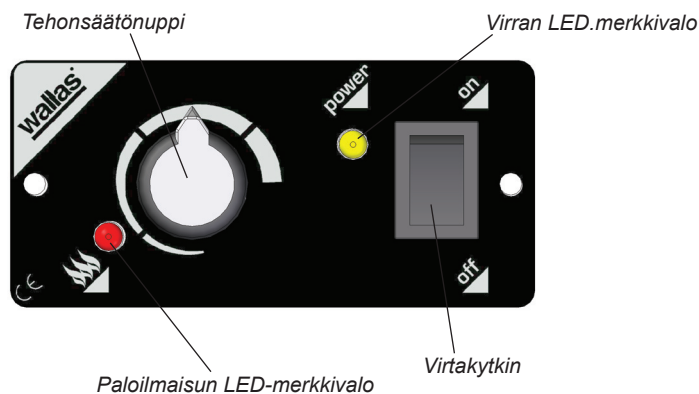


Eristesarja 602309, koaksiaali yleisläpiviennille (3468)



Lieden käyttö

Liesi käynnistyy ja kuumenee automaattisesti, kun virtakytkin käännetään ON-asentoon. Keltainen virran LED-merkkivalo syttyy heti ilmoittaen sähkön olevan päällä. Punainen paloilmaisu LED-merkkivalo syttyy, kun liekki on syttynyt polttimessa ja palaminen on tasaantunut, noin 2,5 - 4 min kuluttua käynnistämisestä.






Käynnistymisen jälkeen liedon tehoa säädeään portaattomasti tehonsäätönupista. Vältä tehonsäätönupin turhaa nopeaa edestakaista säätelyä, tämä voi aiheuttaa polttimen turhaa nokeentumista.

Liesi sammutetaan kääntämällä virtakytkin OFF-asentoon. Keltainen virran LED-merkkivalo sammuu heti. Punainen paloilmaisu LED-merkkivalo vilkkuu tämän jälkeen noin 5 min, kun liesi on jälkijähdytyksellä. Liesi ei käynnisty uudelleen ennen kuin paloilmaisu on lakannut vilkkumasta.

Oranssi merkkivalo syttyy keittolevyn alareunassa kun liesi käynnistetään.

Lieden sammuttamisen jälkeen merkkivalo on ajastetusti päällä n. 50 minuuttia.

Merkkivalo varoittaa keraamisen keittotason olevan lämmin.

Väri	Vilkutusväli	Toiminto
Keltainen		Virta päällä
Punainen		Paloilmaisu, kun palaminen on alkanut normaalisti
Punainen		Jälkijähdytys

ENSIMMÄINEN KÄYNNISTYS

Liesi ei välttämättä käynnisty asennuksen tai huollon jälkeen ensimmäisellä käynnistyksellä, jos polttoaineletku on tyhjä. Tällöin punainen paloilmaisuuden LED-merkkivalo alkaa vilkkua noin 4,5 minuutin kuluttua käynnistyksestä.

Käännä virtakytkin OFF-asentoon. Liettä ei voi käynnistää uudelleen ennen kuin jälkijähdytys on ohi.

Jälkijähdytyksen loputtua, käynnistä liesi uudelleen.

Mikäli liesi ei käynnisty kahden käynnistysyrityksen jälkeen, laitetta ei voi käynnistää kolmatta kertaa. Liesi lukkiutuu (lukitusvilkutus).

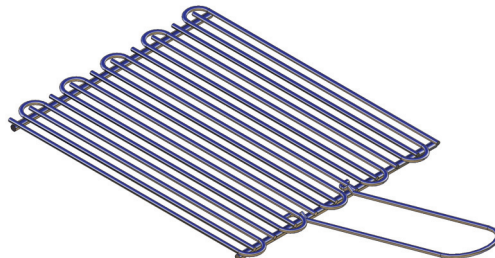
Avaa lukitus (ohjeet löydät huolto-osiosta)

Polttoaineletkun pituudesta johtuen laitetta voidaan joutua käynnistämään useita kertoja. Tarkkaile samalla polttoaineen kulkua polttoaineletkussa.

LISÄVARUSTEET

Paahtoritilä 1150

Leivänpaahtoritilällä paahdat kätevästi leivät samalla kuin toisella levyllä keität aamuteen.



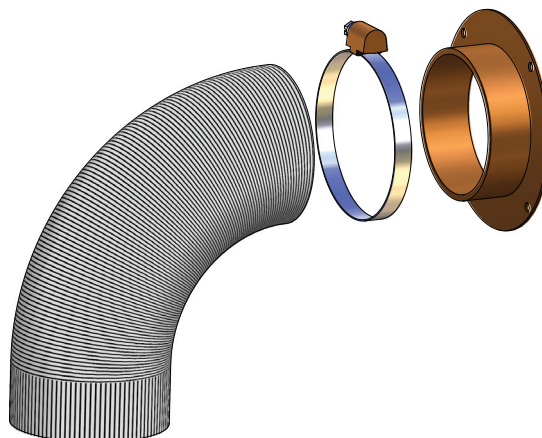
Kattilanpidinsarja 1012

Kattilanpitimillä varmistat liedellä olevien astioiden paikallaolon veneen keinuessa.



Imuliitinsarja 3430

Vaativissa olosuhteissa on liekeen asennettava Imuliitinsarja 3430. Sarja estää lieден ylikuumenemisen.



Keittolevyn käytössä huomioitavaa

Jotta keittotaso ei vaurioituisi eikä naarmuuntuisi, suosittelemme käytettäväksi vain sileäpohjaisia astioita. Jos kylmää tasoa käytetään työtasona, on se pyyhittävä, huolellisesti työn päätyttyä. Pienikin kova muru voi aiheuttaa naarmuja, kun kattiloita asetetaan tasolle. Vaikka tällaisia pienehköjä työn jälkiä keittotasoon ilmestyisi, eivät naarmut millään tavalla vaikuta tason lämmitysominaisuuksiin.

Keittoastian pohjan tulee olla kylmänä vähän sisäänpäin taipunut, sillä tällöin se lämpölaajetessaan on tasaisesti keittotasolla, jolloin lämpöenergia parhaiten siirtyy astiaan.

Keittoastian ihanteellinen pohjanpaksuus on teräsemaliastiolla 2-3mm ja sandwich-pohjaisilla teräskattiloilla 4-6mm.

Keittolevyn puhdistus ja hoito

Jotta keittotaso pysyisi helppokäyttöisenä ja kauniina puhdista keittotaso säännöllisesti, mieluiten joka käyttökerran jälkeen. Poista ensin enimmät liat ja ruuantähteet puhdistuslastalla. Kaada kylmälle tasolle muutama pisara keraamisen tason puhdistusainetta ja pyyhi talouspaperilla. Pyyhi keittotaso kostealla liinalla ja kuivaa lopuksi puhtaalla liinalla. Älä käytä naarmuttavia puhdistussieniä tai hankausaineita. Vältä myös kemiallisesti voimakkaita puhdistusaineita, kuten uuninpuhdistussprayä tai tahranpoistoaineita.








Puhdista heti keittotasolle sulanut alumiinifolio, muovi, sokeri tai ylikiehunut soke-ripitoinen aine. Tällä vältetään mahdollinen pinnan vaurioituminen. Ennen hyvin sokeripitoisten ruokien keittämistä tulisi tason pinta pyyhkiä suojaavalla hoitoaineella. Tämä estää mahdollisen ylikiehumisen aiheuttamat pintavauriot.

Lieden teknisten osien huollossa noudatetaan Wallas-laitteiden yleisiä huoltosuosituksia.



Älä koskaan pidä liettä päällä ilman kattilaa.

Vikavilkutukset ja lukituksen avaus

Väri	Vilkutusväli	Vikakuvaus
Keltainen	 2 s	Hehkuvika
Keltainen	 2 s	Palopuhallinvika
Keltainen	 2 s	Jäähdytyspuhallinvika
Keltainen		Alijännite
Keltainen Punainen		Lukitus; laite lukkiutuu 2 epäonnistuneen käynnistyksen jälkeen *)
Punainen		Yliämpö
Punainen	 30 s	Vikailmoituksen jälkeen, 5 min päästä



Jos laite on mennyt lukitustilaan, on syy lukitukseen selvitettävä ennen lukituksen avaamista



***) LUKITUKSEN AVAUS:**

1. Jätä laitteen käyttökytkin ON -asentoon (lukittumisvilkutus).
2. Ota virtajohto (2) irti laitteesta tai irroita virtajohdossa oleva sulake (13).
3. Kytke virtajohto tai laita sulake takaisin (keltainen LED syttyy 1-3 sekunniksi).
4. Kun keltainen LED on sammunut, käännä käyttökytkin OFF -asentoon.
5. Nyt voit käynnistää laitteen uudelleen.

HUOLTOSUOSITUKSET

Diesel laitteiden perushuolto:

Huoltotoimenpide	Huoltoväli	Tekijä
Ensimmäinen perustoimintojen tarkastus	Ensimmäisen 500 tunnin jälkeen tai käyttökauden jälkeen	Valtuutettu Wallas-huoltoliike
Polttimen puhdistus	Huoltoliike suosittelee sopivaa huoltoväliä perustoimintojen tarkastuksen jälkeen	Valtuutettu Wallas-huoltoliike

Talvisäilytys

Jos laite käyttää moottorin kanssa samaa tankkia:

Polttoaineen suodatin vaihdetaan. Tankille tehdään veneen/moottorin valmistajan suosittelemat talvisäilytystoimenpiteet.

Jos laitteella on erillinen tankki: Polttoainetankki tyhjenetään syksyllä. Polttoainetankki puhdistetaan ja suodatin vaihdetaan. Polttoainetankkiin täytetään uutta puhdasta polttoainetta keväällä.

Erityissuosituks

Jos laite käyttää moottorin kanssa samaa tankkia:

Polttoainelaadun valinnassa ja koskeuden poistosta noudatetaan moottorin valmistajan vaatimuksia. Wallas-dieseltuotteissa voi käyttää polttoaineena dieseliä tai kevyttä polttoöljyä.

Jos laitteella on erillinen tankki:

Muista polttoainelaatua valitessasi huomioida polttoaineen käyttölämpötilarajat. Wallas-dieseltuotteissa voi käyttää polttoaineena sekä dieseliä että kevyttä polttoöljyä. Bensiiniautoille tarkoitettua isopropanolipohjaista jäänestoainetta lisätään käyttökauden aikana polttoaineeseen veden sitomiseksi polttoaineesta. Jäänestoaineen annostuksessa noudatetaan aineen valmistajan antamia ohjeita.



Dieselautoille tarkoitettu jäänestoaine saattaa lisätä karstan muodostumista polttimen pohjalle ja täten lyhentää huoltoväliä.

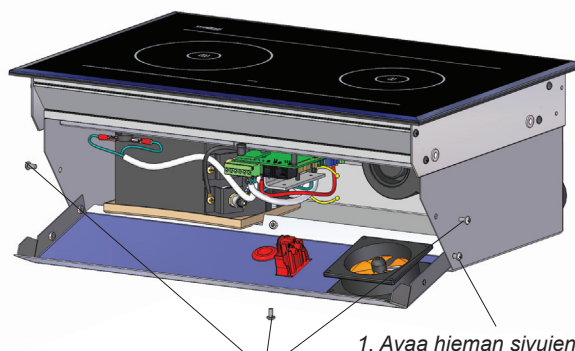
Jäähdytyskotelon avaaminen huoltotoimenpiteitä varten

Erinäiset huoltotoimenpiteet tai tarkistukset vaativat jäähdytyskotelon avaamisen. Pienemmät työt voidaan tehdä ainoastaan etuluukun avaamisella, mutta suuremmat työt vaativat koko jäähdytyskotelon poistamista.

Etuluukun avaaminen ja sitä kautta tehtävät huoltotoimenpiteet eivät vaadi laitteen irrottamista, mikäli laitetta asennettaessa on varattu tarpeeksi tilaa liedien eteen ja mahdollisella irroitettavalla kalusteen luukulla. Kuva 1.

Lieden huoltamista varten irroita savukaasu- ja poistoputki liedestä, virtajohto sekä irroita liesi pöytälevystä ja käännä se pöydälle. Laita pöytälevyn päälle pehmuste keraamista tasoa varten. Avaa etulevyn ruuvit, avaa jäähdytyskotelon ruuvit ja nosta kotelo pois. Kuvat 2 - 5.

Toimittaessasi liedien huoltoon, irroita myös polttoaineletku ja ohjauspaneelin johto. Polttoaineletkun pää kannattaa tukita tai muuten varmistua, että letkuun ei mene roskia, eikä siitä valu polttoainetta veneeseen, kun laite on huollettavana. Huoltoon liesi toimitetaan jäähdytyskotelo paikalleen asennettuna.

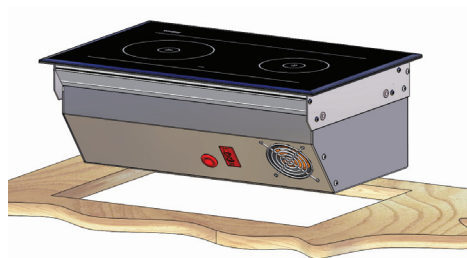


Kuva 1

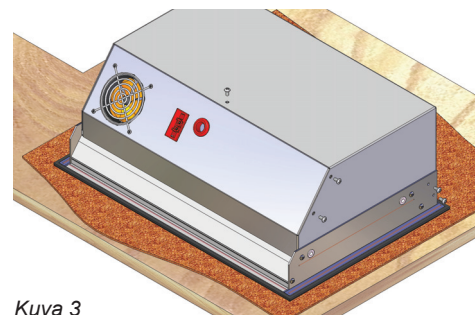
2. Irroita kolme ruuvia; sivujen ylimmäiset ja pohjasta yksi ruuvi.

1. Avaa hieman sivujen alempia ruuveja

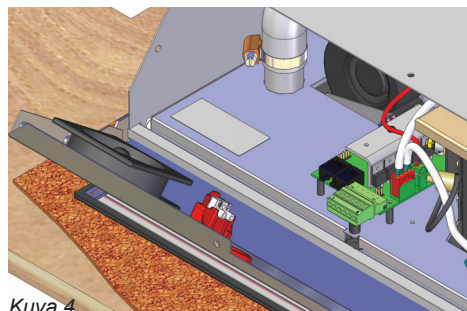
3. Kansi voidaan kääntää alas



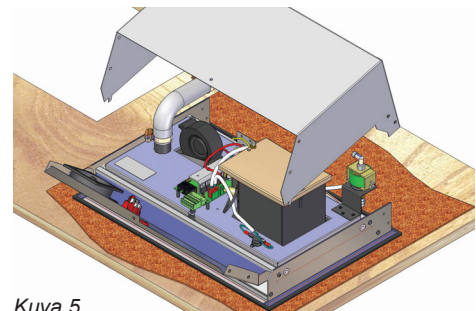
Kuva 2



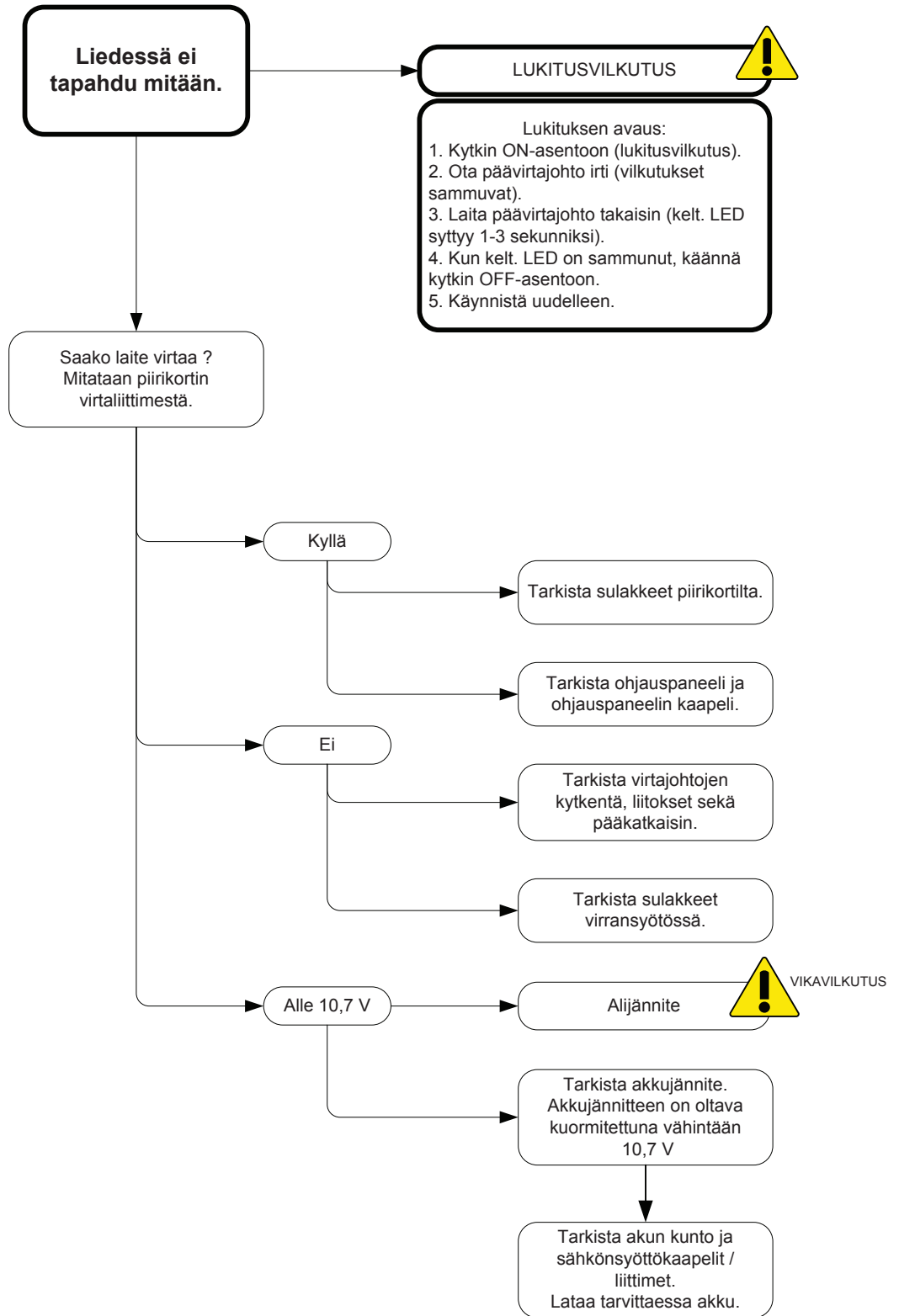
Kuva 3

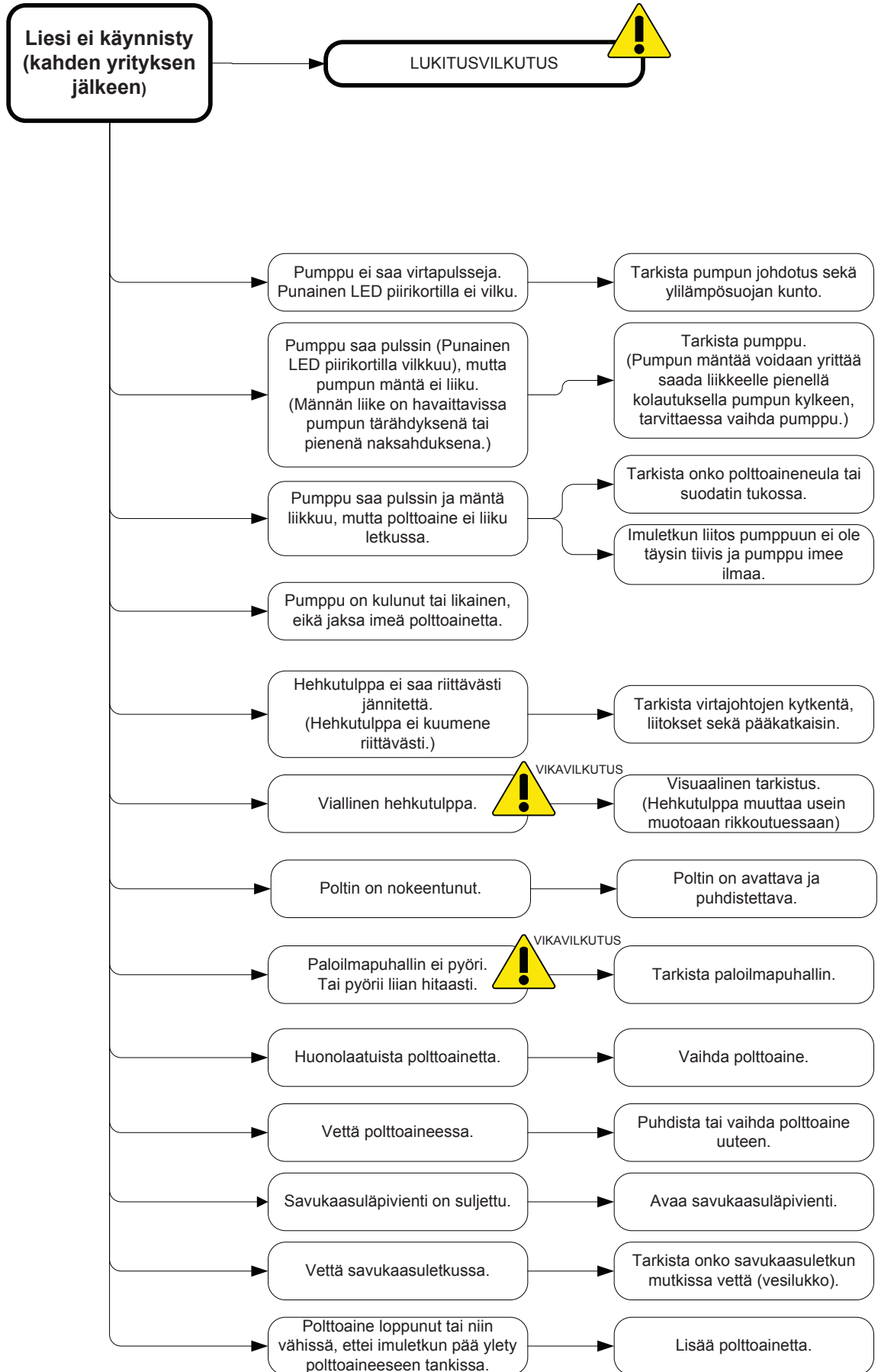


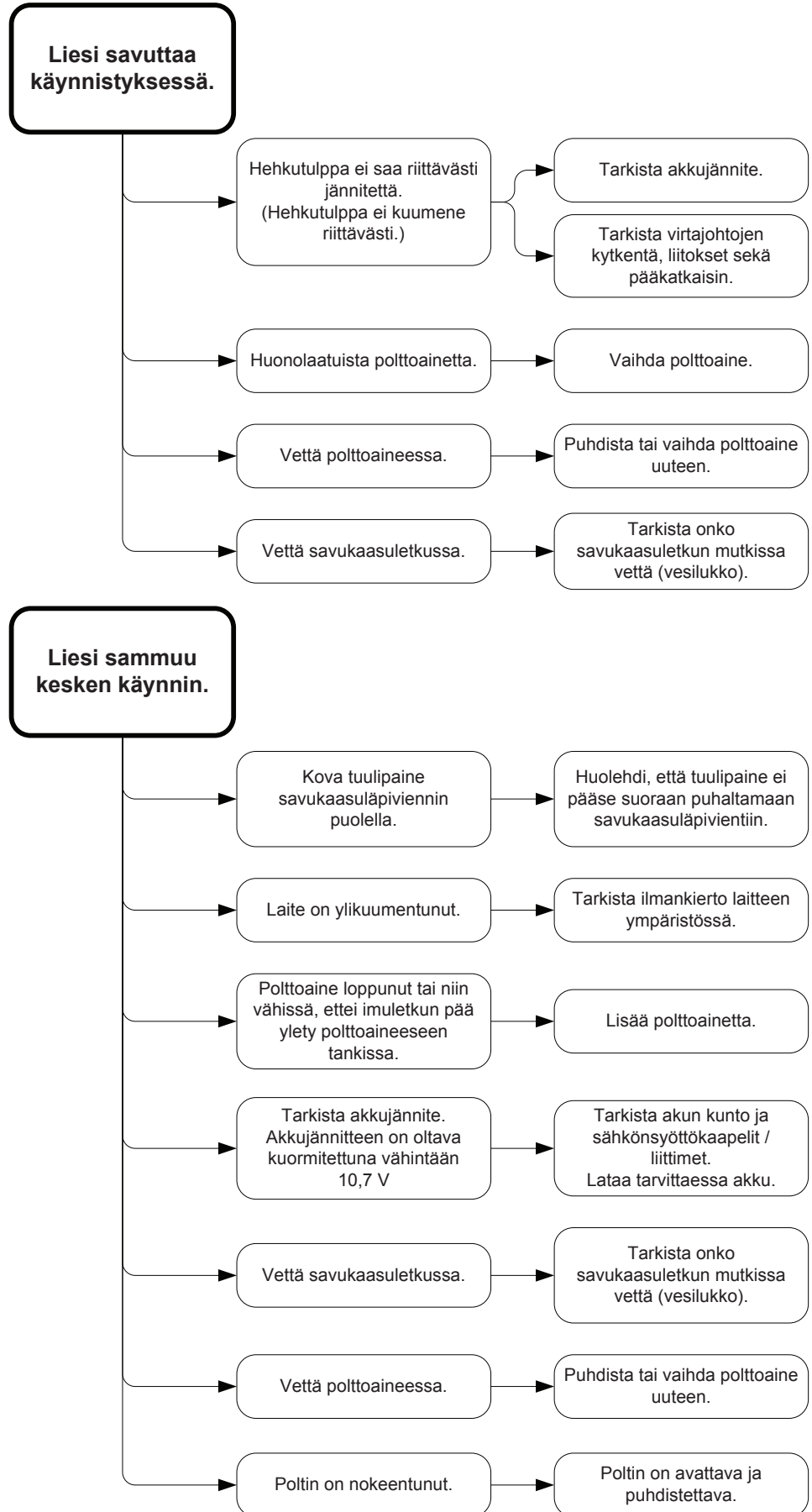
Kuva 4



Kuva 5







Wallas-Marin Oy (valmistaja) vastaa maahantuojan välityksellä tuotteiden ja tarvikkeiden mahdollisista raaka-aine- ja valmistusvirheistä 12 kuukauden ajan myyntipäivästä lukien alla mainituin ehdoin.

1. Toimenpiteet vian sattuessa:

- a) Tarkistakaa internetsivuilta (www.wallas.com) olevan tarkistuslistan avulla, että kyseessä ei ole käyttöön liittyvä ns. helppo, ei takuun piiriin kuuluva vika.
- b) Ilmoitus viasta on tehtävä heti tai viimeistään 2 kk kuluttua vian ilmettyä. Takuuajan päättymisen jälkeen ei vetoaminen takuuajaiseen ilmoitukseen ole pätevä, ellei sitä ole tehty kirjallisesti. Takuun edellytyksenä on voimassa oleva ostokuitti tai muu luotettava määrätyt ostoajankohdasta.
- c) Takuukorjausta varten toimittaa asiakas laitteen myyjäliikkeeseen (myyjä vastaa takuuasian hoidosta) tai valtuutetulle huoltoliikkeelle. Takuuhuoltoa ei suoriteta ulkona kentällä tai veneessä. Takuu ei korvaa laitteen irrotus- ja kiinnityskuluja tai vahinkoa, joka johtuu korjaukseen lähetetyn laitteen puutteellisesta pakkauksesta.
- d) Asiakkaan on ilmoitettava takuuhuollolle seuraavat tiedot kirjallisesti:
 - vian kuvaus
 - asennustilanteen kuvaus
 - laitteen tyyppi ja sarjanumero

2. Takuu ei ole voimassa seuraavissa tapauksissa:

- laitteeseen on lisätty vierasta alkuperää olevia osia tai sen rakennetta on muutettu ilman valmistajan suostumusta
- valmistajan antamia asennus-, käyttö-, tai huolto-ohjeita ei ole noudatettu
- sopimaton varastointi tai kuljetus
- onnettomuudet tai vahingot, joihin Wallas ei voi vaikuttaa (force major)
- luonnollinen kulumisen raja on 1500 h. Lämmittimien (ja liesipuhallinkansiyhdistelmän 85D+270) puhallinmoottoreilla luonnollisen kulumisen raja on 1500 h. Takuuajana tämän käyttömäärän ylitys ei oikeuta ko. moottoreiden takuukorvauksiin.
- virheellinen käsittely, sopimaton polttoaine, alijännite, ylijännite, lika tai vesivahinko
- laite on avattu ilman maahantuojan erillistä lupaa
- laitteen korjaukseen on käytetty muita kuin alkuperäisiä Wallas-varaosia

3. Takuuajana suoritettavat korjaukset eivät uudista tai muuta alkuperäistä takuuajaa.

4. Viallisesta tuotteesta johtuvat välilliset vahingot eivät kuulu takuun piiriin.

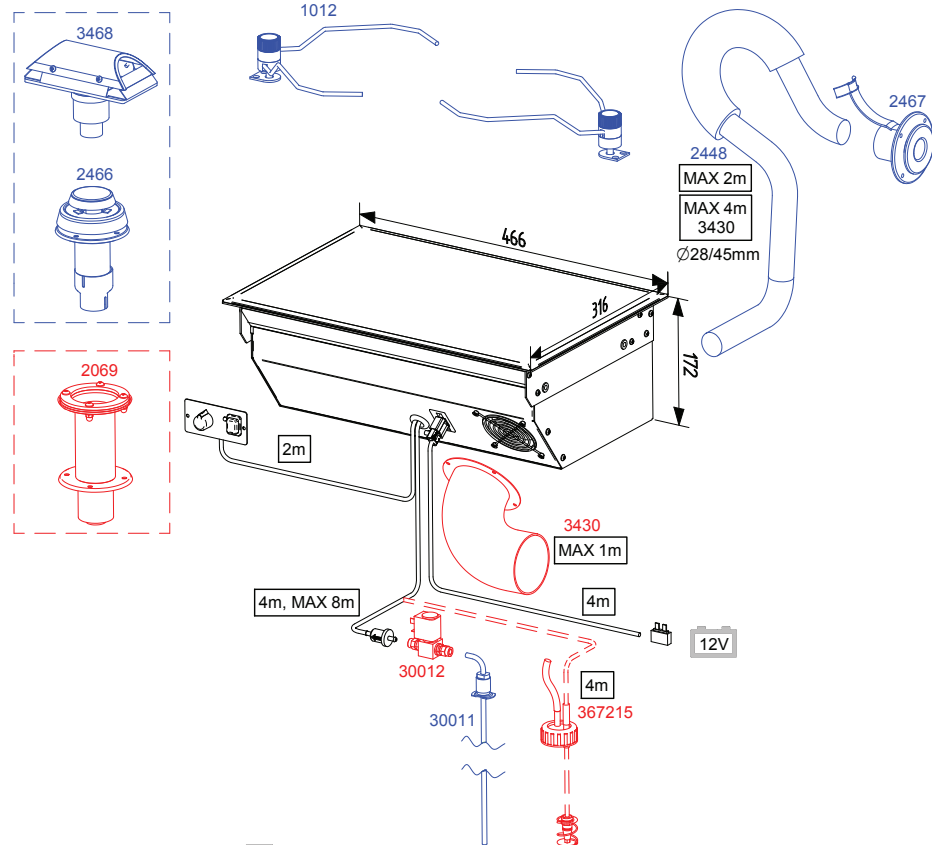
5. Takuu on voimassa venetuotteilla vain veneasennuksissa ja mökkituotteilla vain kesämökkiasennuksissa. Takuu ei koske ajoneuvoasennuksia tai asennuksia muihin tiloihin.

6. Mahdollistaaksemme korkean palvelukyvyn on myyjän mahdollisia takuuajan tai sen jälkeisiä teknisiä informaatio-, säätö- tai päivitystarpeita varten ylläpidettävä ostajarekisteriä, jolla laitteiden ostajat voidaan tarvittaessa tavoittaa.

7. Tämä takuu ei rajoita kuluttajasuojalain mukaisia oikeuksia.



Takuuvaatimusta tehtäessä on todistettava, että asiakas on kokonaisuudessaan noudattanut huolto- ja turvallisuusohjeita. Takuu ei koske vikoja, jotka ovat seurausta asennus-, käyttö- ja huolto-ohjeiden laiminlyönnistä.



Paketets innehåll

88DU

1 st		Spis 88DU (bränsleslang och kontrollpanel installerad)
1 st	①	Kontrollpanel
1 st	②	Elsladd med anslutningsdon (4 m)
2 st	③	Spännjärn
1 st		Tillbehörsväska
	2 st	④ Fästskruvar för kontrollpanelen 3.5 x 13 (svarta)
	4 st	⑤ Skruv för spännjärnet M6 x 12 (sexkanthål 4 mm)
	4 st	⑥ Spännskruv M6 x 30 (sexkanthål 4 mm)
	4 st	⑦ Låsmutter M6
	4 st	⑧ Täckpropp
	1 st	⑨ Slangbindare 20 – 32 mm
	1 st	⑩ Säkringsdosa
	1 st	⑪ Säkring 15 A (blå)
	2 st	⑫ Tryckkontakt 6,3 x 0,8 (gul)
1 st		Röranslutningsboxsats
	1 st	⑬ Röranslutningsbox
	1 st	⑭ Slangbindare 32 – 50 mm
	1 st	⑮ Spännskruv M4 x 8
1 st		Bränslefilterpaket
	1 st	⑯ Bränslefilter
	4 st	⑰ Slangbindare 8 mm
	2 st	⑱ Slangbindare 10 mm
	2 st	⑲ Gummislang ø 5 mm
	1 st	⑳ Gummislang ø 6 mm
1 st		Installerings-, drift- och underhållsanvisningar

Spisanvändning

88DU är en trygg dieselspis utan öppen flamma. Spisen är utrustad med en brännare som fungerar antingen med dieselolja eller lätt brännolja. Spisen får den luft som den behöver för förbränningsprocessen från båten och avlägsnar den rök som uppstår med en förbränningsluftfläkt. Detta innebär att när spisen används så cirkulerar luften i båten och hålls fräsch och torr. Ångan i förbränningsgasen stannar inte kvar och ökar därför inte båtens inre fuktighet.

Spisens bränslepump fördelar bränsle och elektroniken håller brännarens flamma ren genom att automatiskt styra förbränningsluften och bränslemängden. När spisen sätts på tänds brännarens glödstick bränslet som pumpats in i brännaren. Glödtiden är fast: Den startas och avslutas automatiskt.

Spisens värmesensor känner av flammans värme och aktiverar den röda LED-lampan för att visa att flammen har tänts.

Värmen som avges när bränslet förbränns överförs till spisens keramiska överdel. Den vänstra sidan på spisens överdel är hetare eftersom brännaren finns under den. Spisens styrka kan justeras steglöst. Reglaget justerar spisens båda sidor samtidigt.

Spisen kyls ner automatiskt när den har stängts av. Kylningsfunktionen ventilerar brännaren och avlägsnar förbränningsgaserna från båten som uppstått under avstängningen.

Spisen passar utmärkt för kokning och uppvärmning av all slags mat. Den har tillverkats helt och hållet av rostfria material.

Teknisk information

Bränsle	Dieselolja, lätt brännolja
Driftspänning	12 V DC
Förbrukning	0,09 - 0,19 l/h
Uppvärmningsstyrka	900 - 1900 W
Strömförbrukning	0,3 A (efter antändning ca. 4 min. 8 A)
Mått	466 x 316 x 172 mm
Vikt	ca. 9 kg
Högsta tillåtna längd för förbränningsgasröret	2 m (4 m, Intagsanslutningssats 3430)
Högsta tillåtna längd för bränsleslangen	8 m
Minsta tillåtna storlek för ersättningsluftöppningen	100 cm ²
Lämpliga genomföringar för förbränningsgas	2467, 3468 och 2460
Tillbehör	1012 Kärnhållarsats 1150 Rostningsgril 3430 Intagsanslutningssats

Saker att uppmärksamma när installeringsplatsen väljs

När du installerar apparaten bör du komma ihåg att den måste tas loss för underhållsarbeten. Det rekommenderas därför att se till att anslutningarna är lätta att öppna och koppla loss.

Spisen bör installeras på jämn botten. Lutningen får inte överskrida 5°. Även om apparaten inte kanske skadas om den tillfälligt placeras i ett lutande läge (t.o.m. i timmar) så kommer brännaren inte att fungera optimalt om den hela tiden lutar. Fäst också uppmärksamhet vid var du placerar kontrollpanelen, eftersom längden på kontrollpanelens kabel kan utgöra en begränsning.

Undvik att installera kontrollpanelen alltför nära ett vattenuttag.

Installera kontrollpanelen om möjligt på en lodrät yta.

Spisen bör dessutom inte installeras ovanpå ett kylskåp. Spisen värmer upp sin omgivning och kommer därför att försämra kylskåpets funktion.

Vi rekommenderar att apparaten installeras av auktoriserad Wallas-personal.

Saker att uppmärksamma när rör, slangar och kablar installeras

Elkablar och bränsleslangar måste skyddas vid platser där de kan utsättas för mekaniska skador pga. vassa kanter eller hetta.



I en båt med metallskrov måste du se till att apparaten, förbränningsgasens genomföring, bränsleanslutningen, kontrollpanelen och alla andra delar är isolerade från båtens skrov. Detta måste göras för att:

- förhindra elektrokemisk korrosion
- förhindra spänning från att överföras från skrovet till apparaten eller tvärtom vid elektriska fel.

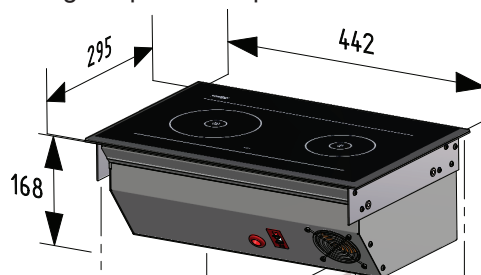


Använd alltid Wallas-originaltillbehör och -delar med Wallas-utrustning.

Spisinstallering

Såga upp ett utrymme (se bilden) för spisen och kontrollpanelen i den plats som du valt.

Längden på kontrollpanelens kabel är 2 m.

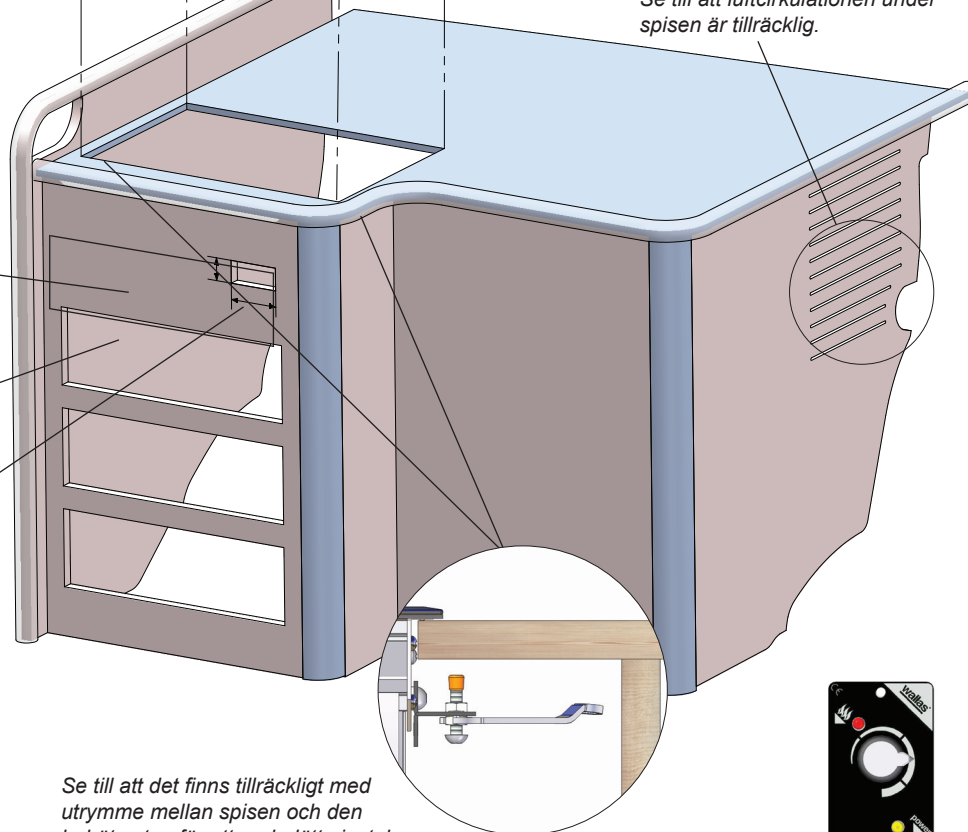


Spisen kräver en ersättningsluftöppning på minst 100 cm². Se till att luftcirkulationen under spisen är tillräcklig.

Du kan även göra en lösstagbar panel som du kan sätta fast framför spisen. Detta underlättar både installering och underhåll.

Se till att det finns tillräckligt med utrymme under spisen för kablar och slangar.

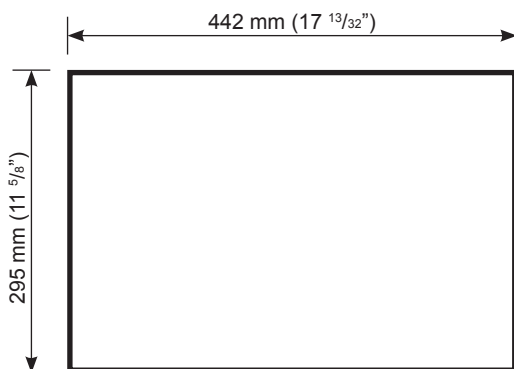
Kontrollpanelen bör installeras på en lodrät yta.



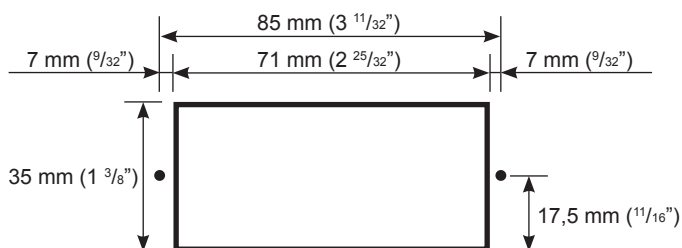
Se till att det finns tillräckligt med utrymme mellan spisen och den lodräta ytan för att underlätta installering och löstagning av apparaten.



Kontrollpanelen kan även installeras i lodrätt läge.



Måttet på spisens installeringsutrymme



Måttet på kontrollpanelens installeringsutrymme
Förbörra vid behov hål för de \varnothing 2 mm ($3/32$ inch) skruvarna.

Installering i krävande förhållanden

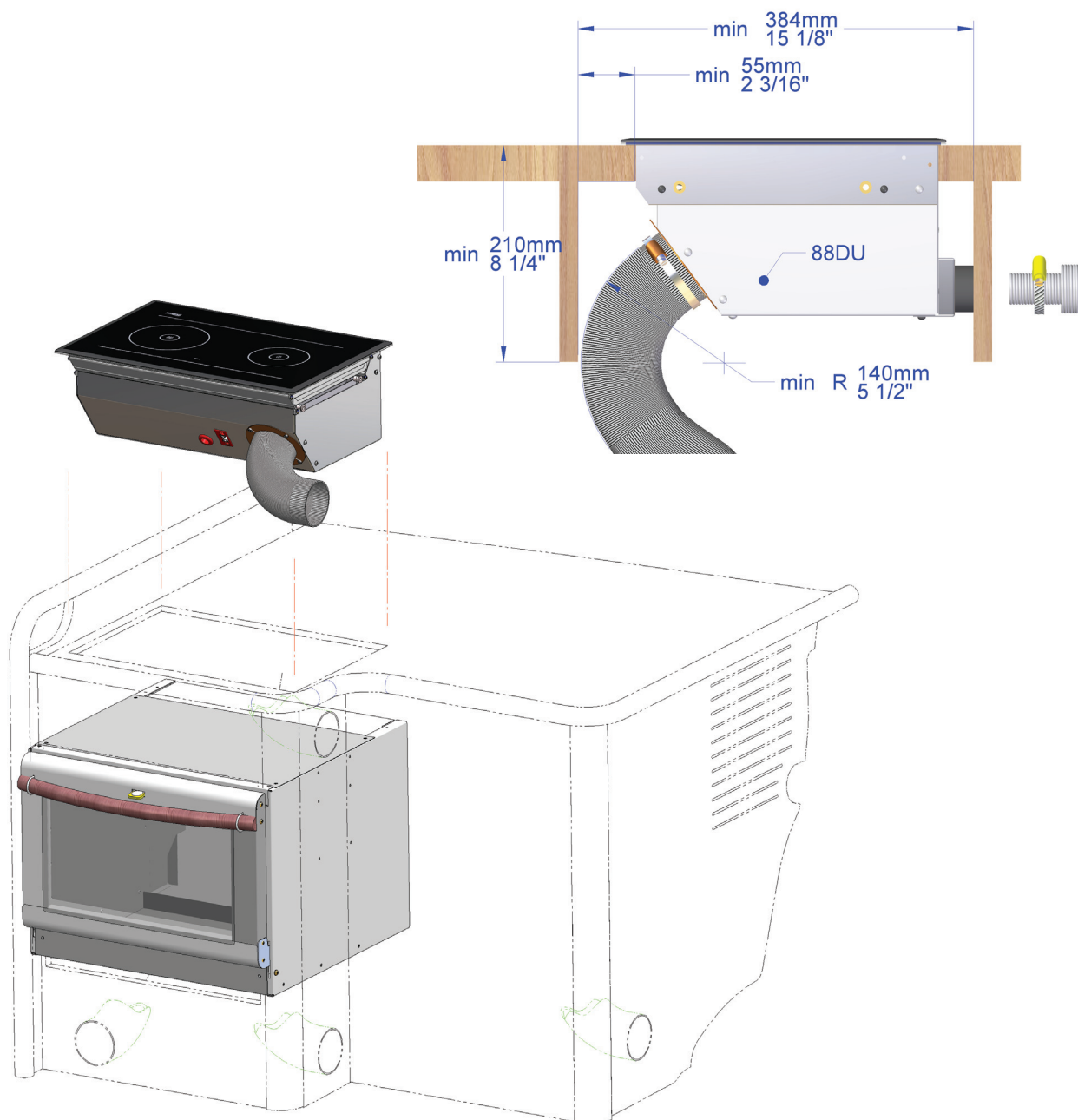
Om apparaten installeras i eller kommer att användas i krävande förhållanden, t.ex.

- förbränningsgasslangen är 2 till 4 meter lång,
- spisen är omgiven av en tjock värmeisolering
- det finns en annan värmekälla under spisen (t.ex. en Wallas-ugn 86D eller ett kylskåp),
- klimatet är särskilt varmt,

måste intagsanslutningssatsen **3430** installeras på spisen.

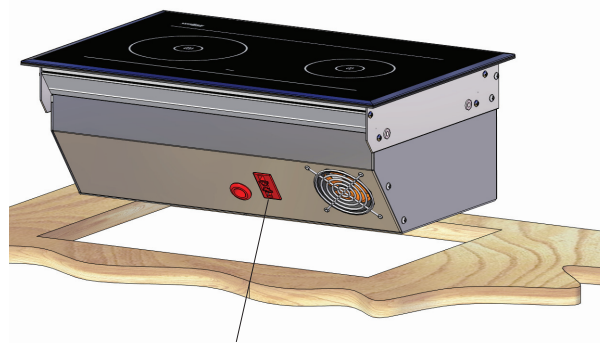
Installera satsen framför fläkten i spisens kylväska.

För den \varnothing 75 mm slangen (maxlängd 1 m) till en plats med frisk luft. Se till att luften flödar fritt in i slangen. Kläm inte till slangen.

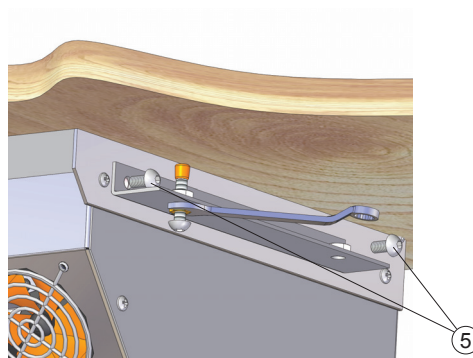


Fastsättning av apparaten

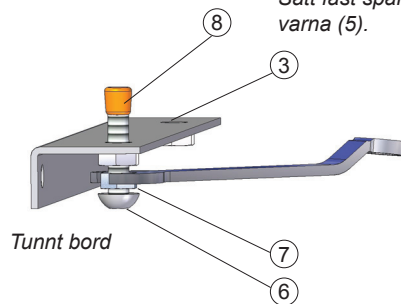
Placera spisen i installeringsutrymmet och sätt fast spännjärnen (3) med skruvarna (5) på nitmuttrarna vid ändorna. Sätt sedan täckproppen (8) på skruvens ena ände och dra åt spännjärnen mot bordet med skruven (6). Kom ihåg låsmutterna (7). Använd skruvarna (4) i tillbehörsväska för att sätta fast kontrollpanelen på bordet.



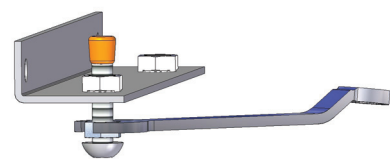
Anslut elsladden (2) till uttaget i spisens kylväska.



Sätt fast spännjärnen på spisen (3) med skruvarna (5).

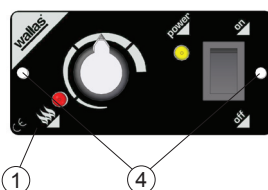


Tunnt bord



Tjockt bord

Spännjärnen kan installeras på två sätt beroende på bordsskivans tjocklek. Sätt täckproppen (8) på skruven. Dra åt skruven (6) ordentligt mot bordsskivan och dra sedan åt låsmuttern (7).

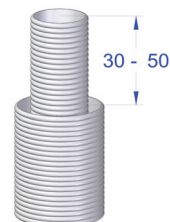
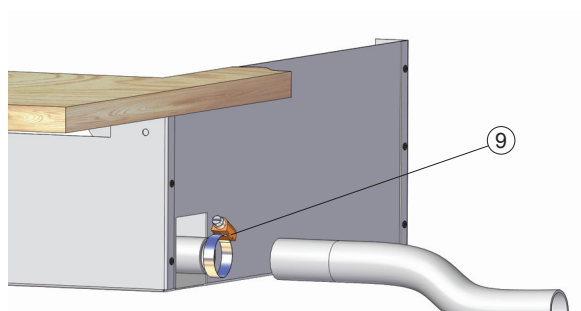


Anslut kontrollpanelkabeln från apparaten till kontrollpanelen (1). Använd fästskruvarna för att installera kontrollpanelen i installeringsutrymmet (4).

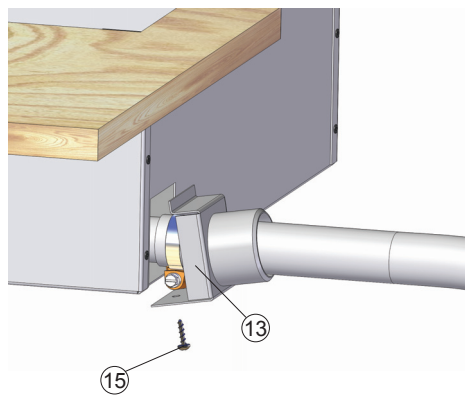
Installering av förbränningsgasröret

Mät upp längden på förbränningsgasröret och avgasröret från apparaten till gasgenomföringen. Kom ihåg att lägga till den erforderliga längden för svanhalssektionen.

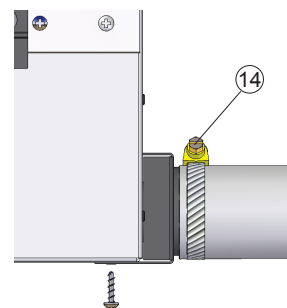
Se till att förbränningsgasröret är 30–50 mm längre än avgasröret. På detta sätt hålls röret bättre på plats i gasgenomföringen.



Anslut förbränningsgasröret (ø 28 mm) till apparaten med slangbindaren (9) som finns i tillbehörsväskan.



Sätt fast avloppsrörets anslutningsbox (13) på spisens kylväska med en skruv (15).



Anslut avgasröret (ø 45 mm) till anslutningsboxen med en slangbindare (14).

ELEKTRISKA ANSLUTNINGAR

Saker att uppmärksamma angående anslutningarna

Apparaten använder 12V likströmsspänning. Se till att elsladden är så kort som möjligt för att minska strömförluster och undvika packningar. Kabelns tvärsnittsytta beror på elsladdens längd. Se tabell 1. Kabelns tvärsnittsytta måste vara jämn hela vägen från spisen till batteriet. Elsladdens maximala längd är 10 m.

Elsladdens totala längd (m)	Kabelns tvärsnittsytta (mm ²)
0 - 4	4
4 - 6	6
6 - 10	10

Tabell 1.

Gör en skild fogning i elsladden om en tjockare kabel behövs. Se bild 1 på nästa sida.

Huvudströmbrytare

En huvudströmbrytare (tillbehör) kan installeras på apparatens pluskabel. Stäng alltid av strömmen med huvudströmbrytaren om apparaten inte kommer att användas under en längre tid.



Använd aldrig huvudströmbrytaren för att stänga av strömmen innan kylningsfasen, som påbörjas efter att spisen stängts av, har avslutats.

Apparatens elektriska anslutningar

12V-likströmsspänning

Anslut elsladdens röda ledning till batteriets pluspol och den svarta eller blåa ledningen till minuspolen. En 15 A-säkring måste installeras nära batteriet på strömsladdens röda plusledning. Se bild 1.

24V-likströmsspänning

Om apparaten kommer att få ström från ett 24V-system, anslut alltid en laddnings-spänningsreducerare och ett 12V-batteri innan du ansluter apparaten. Utan batteriet kommer spänningsreduceraren inte att räckta till eftersom den inte kan alstra tillräckligt med ström för glödstiftet. Efter 12V-batteriet är anslutning samma som för ett 12V-system.

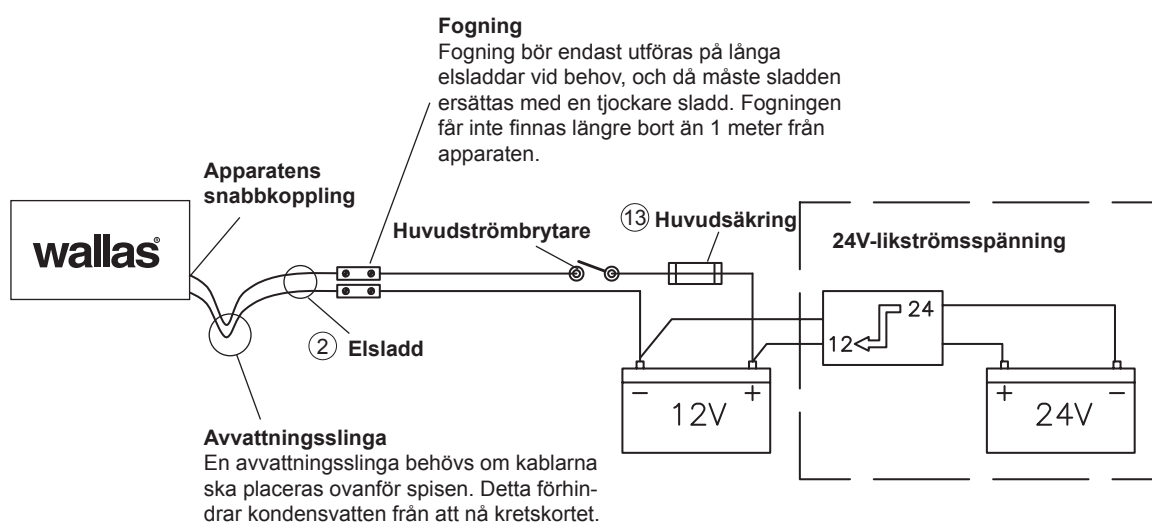


Bild 1.

Kontrollera anslutningen

Apparaten förbrukar mest ström när den sätts på. Vid det här tillfället är även spänningsförlusterna som högst. Under glödningsfasen måste spänningen vara minst 10,7 V uppmätt vid snabbkopplingen. Se bild 1. Om spänningen är lägre än så går det kanske inte att sätta på apparaten.



Var försiktig när du hanterar ett av apparatens elektroniska kretskort för att undvika skador pga. statisk elektricitet.

BRÄNSLEANSLUTNINGAR

Saker att uppmärksamma angående anslutningarna

Bränsleslangens standardlängd är 4 m (högst 8 m). Kapa bränsleslangen till en lämplig längd för installeringen.

Pumpens lyfthöjd bör vara mindre än 2 m; helst 0,5 – 1 m.

Bränsleröret måste alltid vara utrustad med ett filter. Bränslefiltret kan installeras antingen nära apparaten, nära tanken eller på en annan plats där den lätt kan kontrolleras och bytas ut vid behov.

Alla anslutningar bör göras med en dieselresistent gummi- eller silikonslang.

Landsspecifika krav

Standardslangen för bränsle är av plast. Var god uppmärksamma de landsspecifika kraven i fråga om bränsleslangens/-rörets och bränslefiltrets material. Den inre diametern för en ny ersättnings slang måste vara likadan som plastslangens inre diameter.

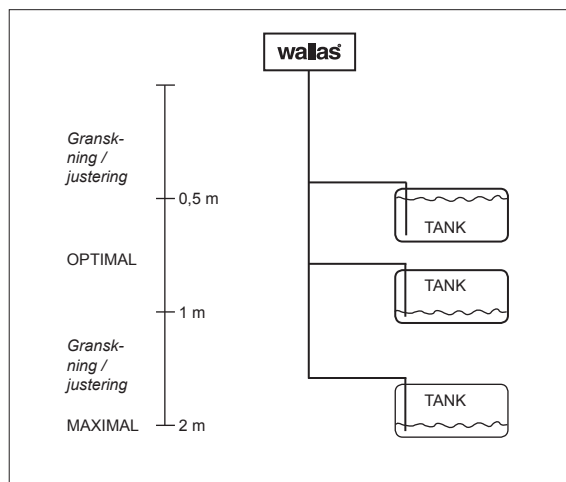
Kopparrör och metallfilter finns tillgängliga som tillbehör.

Bränsletillförsel

Om lyfthöjden inte överensstämmer med den rekommenderade 0,5 – 1 m, måste bränsletillförseln kontrolleras och vid behov justeras. Bränsletillförseln måste även alltid kontrolleras om delar av bränslesystemet, t.ex. pumpen eller kretskortet, har bytts ut.

Bränslesystemjusteringar är specifika för apparaten. Vi rekommenderar att justeringen utförs av auktoriserad servicepersonal.

Optimalt läge för
bränsletanken



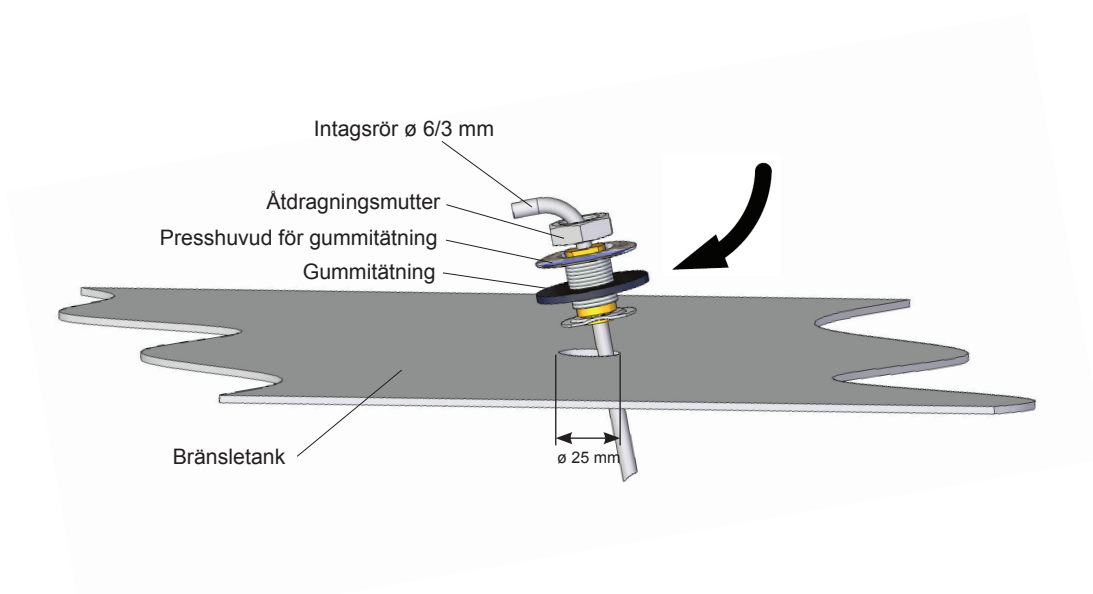
Bränsleanslutningarna måste dras åt ordentligt så att luft inte tränger in i slangen. Granska alltid att anslutningsytorna är rena innan du drar åt dem.
Luft kommer att ge upphov till funktionsfel i apparaten.

Anslutning till en fast tank

Om båtens fasta tank används för spisen får spisen inte tillföras bränsle genom samma anslutning som motorn. Spisen måste ha en skild anslutning samt ett bränslefilter utanför tanken. Bränsleledningen kan vid behov avgränsas med ett T-stycke till den dieseldrivna Wallas-apparaten.

Installeringsanvisningar för tankanslutning 30011 (tillbehör)

1. Gör ett \varnothing 25 mm hål i bränsletankens övre yta.
Välj en sådan plats för hålet så att när båten lutar så hålls intagsröret i bränslet även om tanken inte är full. Om intagsrörets ena ände inte når bränslet så kommer apparaten att drabbas av funktionsfel pga. luften i bränslesystemet.
2. Kapa bränsleintagsröret (\varnothing 6 mm) till den rätta längden. Rörets ände får inte vidröra botten på tanken för att undvika att vatten och avlagringar når systemet. Vi rekommenderar du att du gör röret tillräckligt kort så att motorns intagsrör befinner sig på en lägre höjd. På detta sätt tömmer spisen inte tanken.
3. Sätt täckproppen (16) på plats.
4. Anslut bränsleslangen till värmaren.



Anslutning till en skild tank

Lockförsedda genomföringar och sinterfilter används med plasttankar.

Volym	längd x höjd x bredd	Beställningskod	
5 l	200 x 300 x 130	2024	(tillbehör)
10 l	380 x 195 x 210	2027	(tillbehör)
30 l	590 x 200 x 300	4030	(tillbehör)
130 l	800 x 400 x 600	4130	(tillbehör)

Wallas-bränsletankar

Installeringsanvisningar för tankanslutning 367215 (tillbehör)

Om bränslet kommer från en skild tank så måste tankanslutning **367215** installeras.

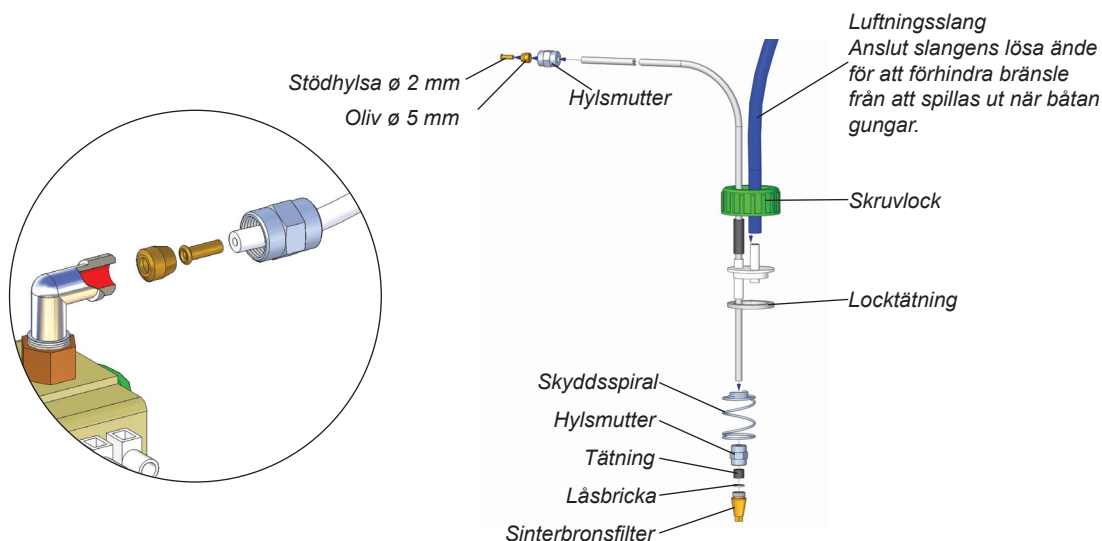
Det finns två metoder att installera tankanslutningen på spisen.
Det rekommenderade sättet är att använda spisens egen bränsleslang.

1. Koppla bort sinterbronsfiltret från tankanslutningsslangen och ta bort bränsleslangen från locket.
2. Trä spisens bränsleslang genom uttaget i tanklocket. Det går lättare om du smörjer slangen med t.ex. såpavatten.
3. Installera filtret vid slangens ena ände.
4. Installera tankanslutningen på tanken.

Denna installeringsmetod innebär inte att spisens kylväska eller fabriksanslutningen till bränslepumpen måste öppnas.

Ett alternativt sätt att installera bränsleanslutningen:

1. Öppna spisens kylväska och ta loss spisens standardslang för bränsle från bränslepumpen.
2. Trä tankanslutningsslangen genom hålet i kylväskans lock.
3. Installera tankanslutningsslangen genom att första trä hylsmuttern på slangen och sedan sätta stödhylsan inuti slangen och oliven i ena änden av slangen.
4. Dra åt hylsmuttern ordentligt mot bränslepumpens uttag. Håll delarna och slangen rena och se till att anslutningen är tillräckligt tät eftersom apparaten slutar fungera om luft släpps in genom anslutningen.
5. Sätt kylväskan tillbaka i spisen.



Tankens externa filter

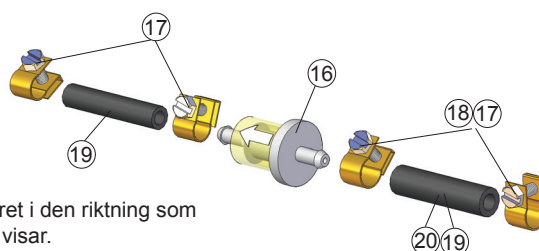
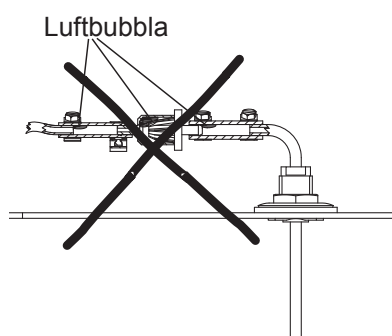
Filter kan installeras i ett $\varnothing 5$ eller $\varnothing 6$ mm plaströr eller $1/8''$ metallrör. Se till att bränslerören är rena innan du installerar filtret. Det får inte finnas skräp eller föroreningar mellan pumpen och filtret eftersom detta kommer att störa pumpens funktion. Välj filtertypen enligt driftsförhållandena och de landsspecifika kraven.

Bränslefilter 30015

Filtret levereras med spisen.

Filtret kan installeras direkt i **30011**-tankanslutningen med en $\varnothing 6$ mm gummislang (20) och en 10 mm gummibindare (18).

Filtret kan alternativt installeras mellan två $\varnothing 5$ mm bränsleslangar med en $\varnothing 5$ mm gummislang (19) och en $\varnothing 8$ mm gummibindare (17).



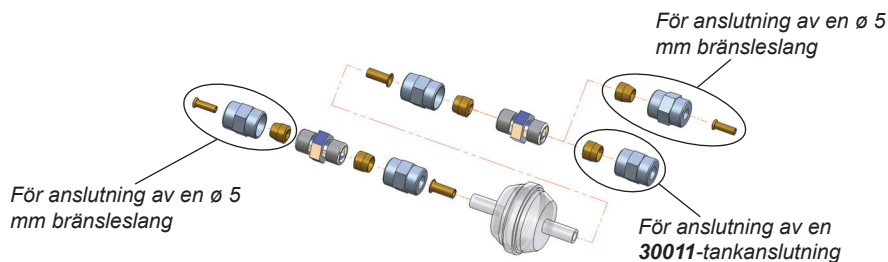
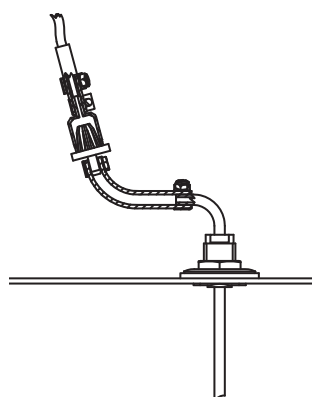
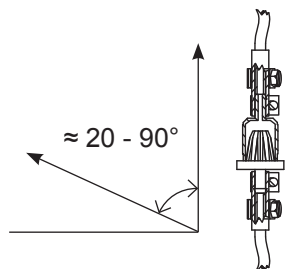
Installera filtret i den riktning som pilen på den visar.

Bränslefilter 30014 (tillbehör)

Detta filter är avsett för kalla förhållanden.

Filtret kan installeras direkt i **30011**-tankanslutningen med en $\varnothing 6$ mm gummislang och en 6 mm oliv.

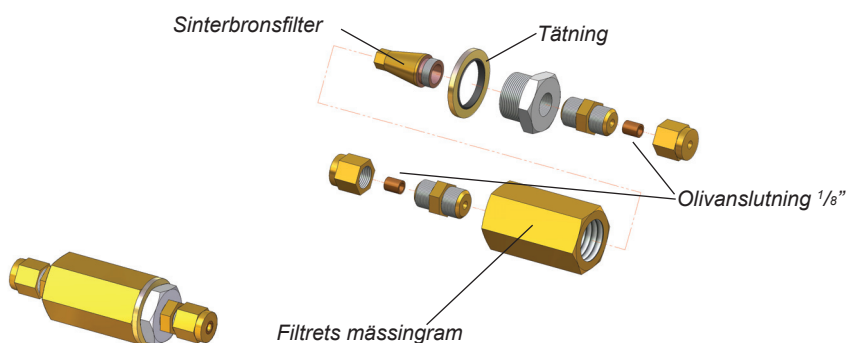
Filtret kan alternativt installeras mellan två $\varnothing 5$ mm bränsleslangar med en $\varnothing 5$ mm hylsmutter, en $\varnothing 5$ mm oliv och en $\varnothing 2$ mm stödhylsa.



Bränslefilter 30016 (tillbehör)

Specialfilter. Metall.

Används i länder där ett metalliskt bränsletillförselsystem krävs. Ett $1/8''$ metallrör används för installeringen.



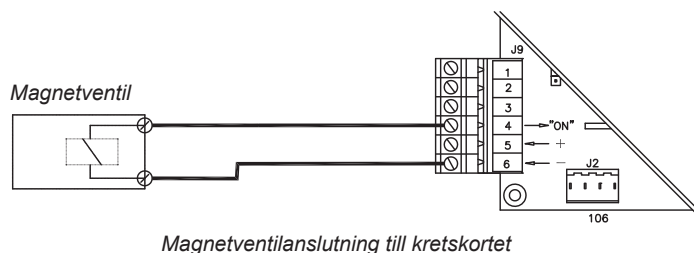
Installeringsanvisningar för magnetventil 30012 (tillbehör)

Magnetventilen (**30012**) förhindrar tanken från att tömmas om bränsleledningen går sönder.

Bränslefiltret bör installeras före magnetventilen.

I en bränsleledning med en T-förgrening måste magnetventilen fungera med båda anslutna enheter. Anslut magnetventilen till relägruppen (tillbehör) och relägruppen till apparaterna.

Två apparater kan även installeras i bränslesystemet genom att båda apparater ansluts genom sina egna tankanslutningar och magnetventiler. På detta sätt behövs ingen relägrupp.



Våra rekommendationer för följande installeringsätt:

1. Bränslets yta finns under värmaren/spisen. Bild 1.

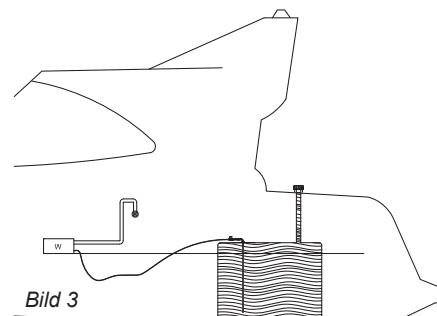
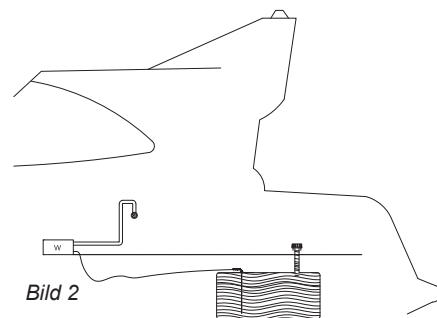
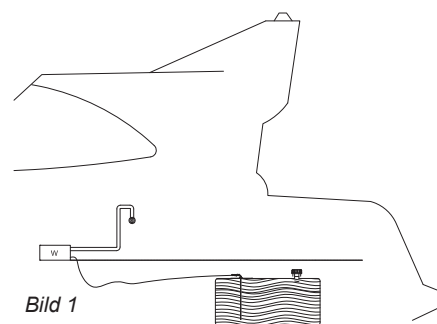
- Rekommenderat installeringsätt
- Inga specialtillbehör behövs

2. Bränslenivån kan höjas tillfälligt ovanför värmaren/spisen (t.ex. i bränsletankens påfyllningsrör eller när båten lutar sig). Bild 2.

- Inga specialtillbehör behövs

3. Bränslenivån ligger ovanför värmaren/spisen. Bild 3.

- Icke-rekommenderat installeringsätt
- Magnetventilen (**30012**) måste installeras i bränsleslangen nära tanken



Om bränslenivån i tanken ligger ovanför apparaten, måste en magnetventil **30012** installeras i bränsleledningen omedelbart efter tankgenomföringen.

Välja bränsle

När du väljer bränsletyp, beakta temperaturgränserna för varje bränsletyp. Gränsvärdena som ges här bör betraktas som riktlinjer. Fråga bränsleleverantören om de egentliga temperaturgränserna.

- lätt brännolja/diesel, sommartyg, temperaturen får inte sjunka under -5 °C .

- lätt brännolja/diesel, vintertyg, temperaturen får inte sjunka under -24 °C .

- lätt brännolja/diesel, arktisk vintertyg, temperaturen får inte sjunka under -40 °C .

Om temperaturen sjunker under den lägsta tillåtna nivån kan paraffin bildas i bränslet. Detta kan leda till att bränslefiltret och pumpen blir tillstoppade. Tillstoppningen löses upp endast om bränsletemperaturen stiger över 0 °C .

Ju färre aromatiska ämnen som bränslet innehåller, desto färre avlagringar kommer att bildas. Normala brännoljor innehåller 35–40% aromatiska ämnen. I citydieseloljor och green-brännoljor är koncentrationen 20%.



Fråga bränsleleverantören om de egentliga temperaturgränserna för den bränsle som du använder.

ANSLUTNINGAR FÖR FÖRBRÄNNINGSGAS

Genomföringar för förbränningsgas

Genomföringarna för förbränningsgas **2467**, **3468** och den stängbara modellen **2460** är lämpliga för denna apparat.

Alla förbränningsgasgenomföringar är av rostfritt stål. De \varnothing 28/45 mm genomföringarna passar förbränningsgasröret **2448**.

Allmänna anvisningar för förbränningsgasanslutningar

LÄGE

Luft måste alltid kunna strömma fritt genom genomföringen. Installera genomföringen på en rak yta. Undvik hörn och fördjupningar där vindtrycket kan störa apparatens funktionsförmåga.

Det minsta tillåtna avståndet för genomföringen från bränsletankens påfyllningshål är 400 mm.

Det minsta tillåtna avståndet för sidogenomföringen från vattenytan är 300 mm. Speciellt i segelbåtar bör man komma ihåg att genomföringen aldrig får sänkas ner i vatten.

Det rekommenderas är genomföringen placeras vid sidan så långt bakåt som möjligt eller direkt på tvärbalken.

INSTALLERING

När man förbereder installeringsutrymmet för genomföringen är det en god idé att använda genomföringen som en modell för utrymmet, speciellt om genomföringen är cirkelformig. Täta installeringsutrymmet vid behov med silikon i tillägg till genomföringstättningen. Obs! Använd inte silikon i en träbåt.

Förbränningsgasröret måste vara 30–50 mm längre än avgasröret. På detta sätt hålls förbränningsgasröret bättre på plats i genomföringen. Måttet beror på rörets totala längd.

Sidogenomföringen måste alltid utrustas med en så kallad svanhalssektion. Svanhalsen förhindrar effektivt stänkvatten från att nå apparaten. Svanhalsens högsta punkt måste alltid befinna sig ovanför vattenytan. Spisen stängs av om genomföringen för förbränningsgasen sänks ner i vatten.

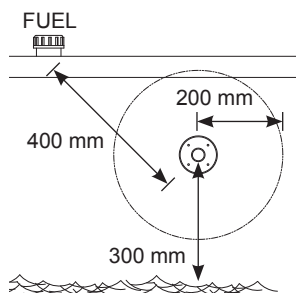
ÖVRIGA SAKER ATT UPPMÄRKSAMMA

Förbränningsgas är het. Se alltid till att det inte finns något som kan skadas av hetta inom 200 mm från förbränningsgasernas effektiva yta (t.ex. rep, fenders eller sidan på en annan båt).

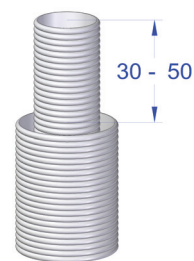
Alla genomföringar höjer temperaturen i sina omgivningar. I synnerhet trädäck kan torka pga. hettan. Kom ihåg att genomföringens yta är het när den används.

Förbränningsgasröret måste vara av rostfritt stål **2448**.

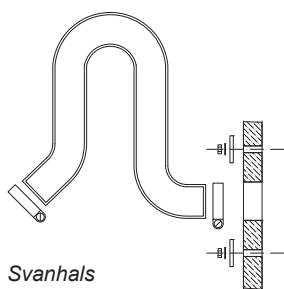
Vid behov, täta anslutningarna mellan förbränningsgasröret och genomföringen med värmebeständigt silikon.



Säkra avstånd



Rörens längdskillnader



Svanhals



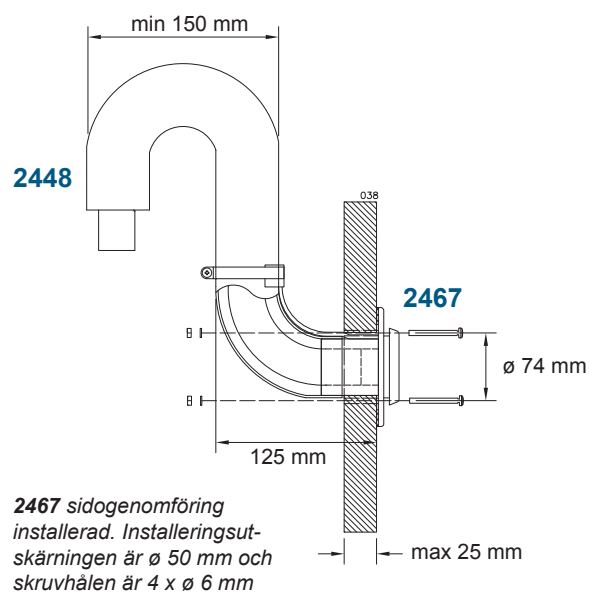
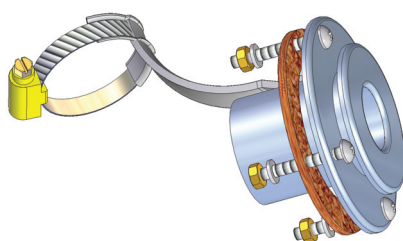
När du tvättar båten med ett trycktvättaggregat bör du aldrig rikta vattenstrålen mot genomföringen eftersom apparaten kan bli våt.

SPECIFIKA ANVISNINGAR FÖR ENSKILDA GENOMFÖRINGAR

2467 Sidogenomföring

En sidogenomföring kan installeras på båtens sida eller på tvärbalken. I segelbåtar rekommenderas det att installera den på tvärbalken. Installeringen kräver att ett så kallat svanhalsstycke används.

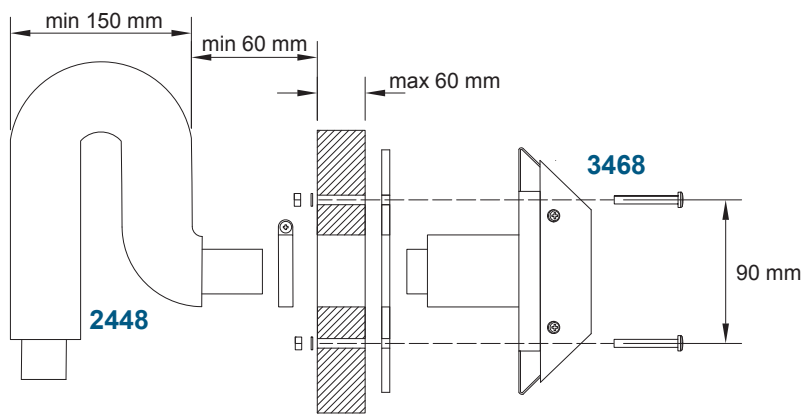
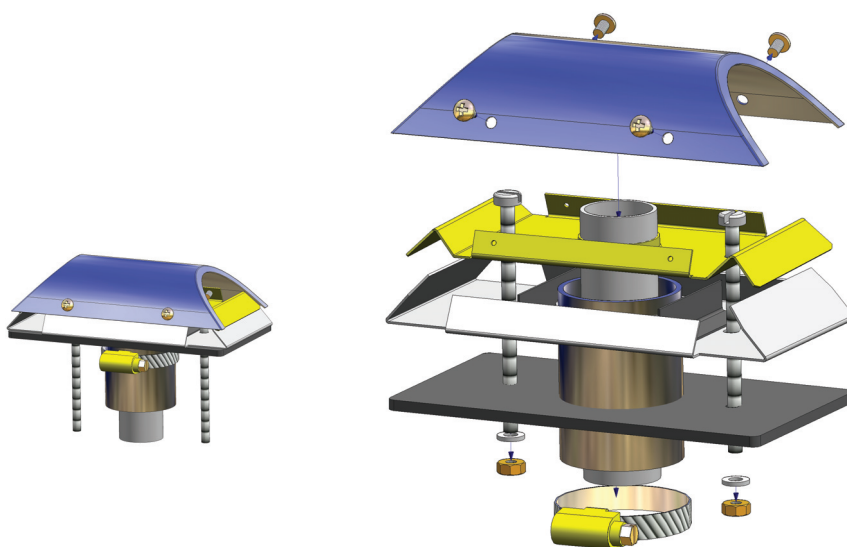
Såga upp de nödvändiga installeringsutrymmena och bred ut ett lämpligt tätningsmedel på båda sidor av tätningen och på skruvhålen. Detta garanterar en vattentät anslutning.



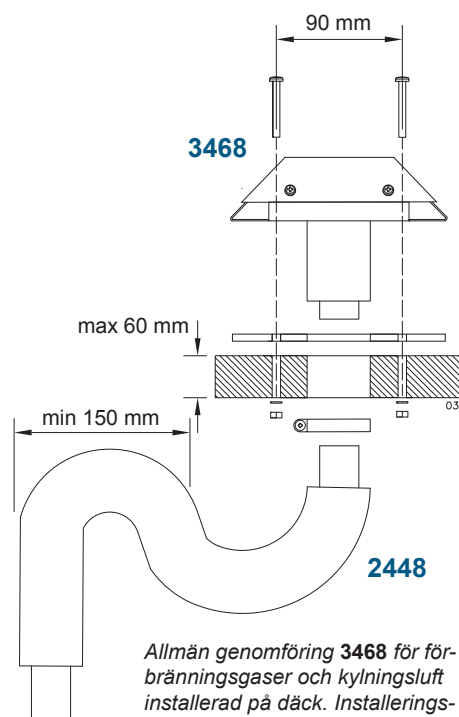
3468 Allmän genomföring

Du kan installera den allmänna genomföringen där du själv vill, men den bör helst installeras på en plats där den fungerar optimalt.

1. Om genomföringen installeras på båtens sida eller på ett däck, bör den lutas lätt mot aktern så att genomföringens yttre yta kyls ner både av den termiska strömmen samt vinden.
2. Om genomföringen installeras på däck, bör den placeras lodrätt i båtens riktning.



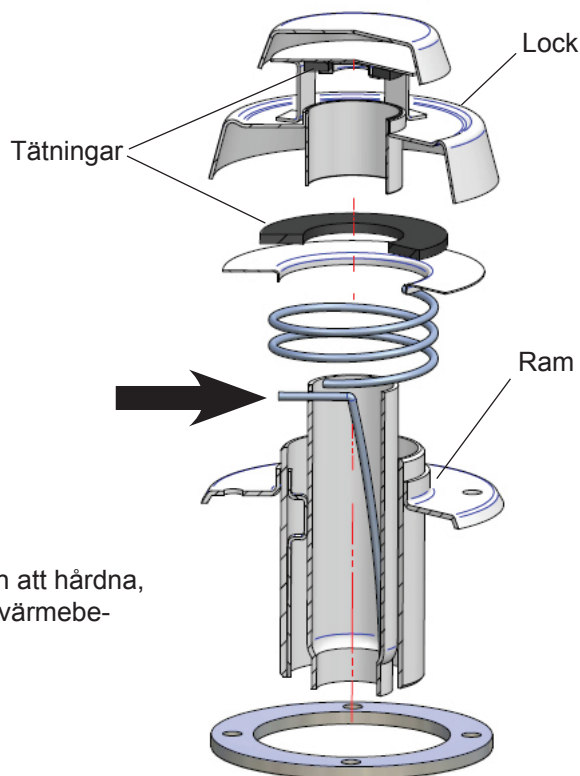
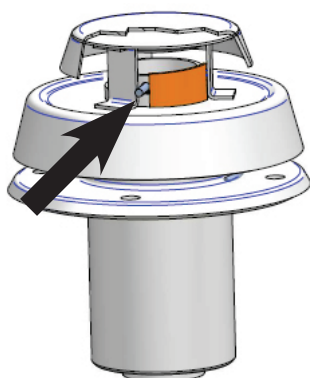
Allmän genomföring 3468 för förbränningsgaser och kylningsluft på båtens sidan. Installeringsskärningen är $\varnothing 45$ mm och skruvhålen är $2 \times \varnothing 6$ mm



Allmän genomföring 3468 för förbränningsgaser och kylningsluft installerad på däck. Installeringsskärningen är $\varnothing 45$ mm och skruvhålen är $2 \times \varnothing 6$ mm

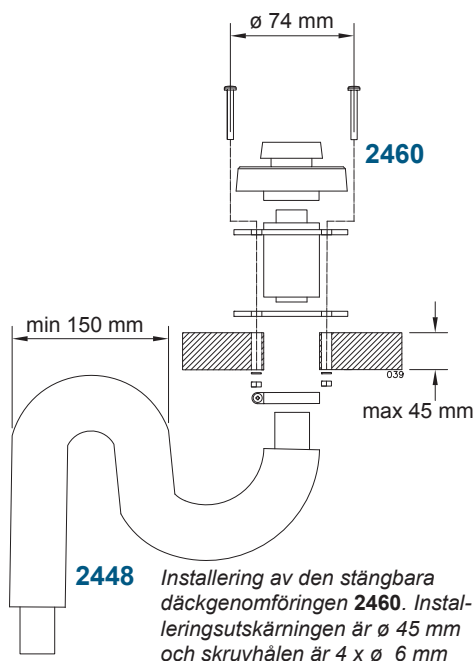
2460 Stängbar genomföring

Locket på den stängbara genomföringen måste tas bort vid installering och tätningssunderhåll genom att man trycker på den fjäder som pilen indikerar med t.ex. en skruvmejsel. Var försiktig så att du inte låter skruvmejsel slinta eftersom fjädern är mycket stel. Håll locket med din andra hand när du trycker på fjädern. När fjädern är nedtryckt, dra locket försiktigt loss från ramen. Se till att komponenternas ordningsföljd är korrekt när du monterar genomföringen. Kontrollera även att fjädern går in i rätt håll på locket. Annars kan genomföringen inte stängas.

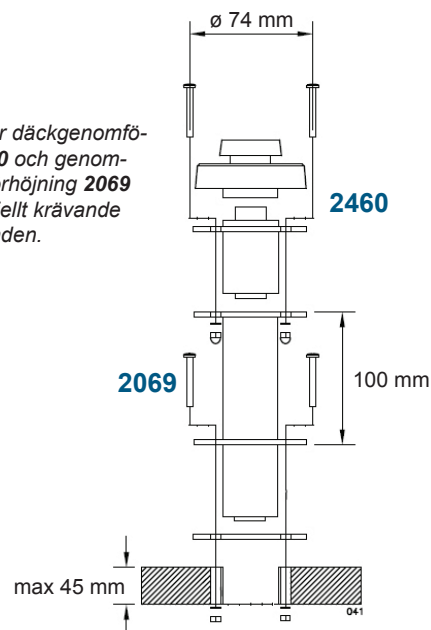


Underhåll

För att förhindra tätningarna från att hårdna, smörj dem en gång per år med värmebeständigt vaselin.



Stängbar däckgenomföring **2460** och genomförförhöjning **2069** för speciellt krävande förhållanden.



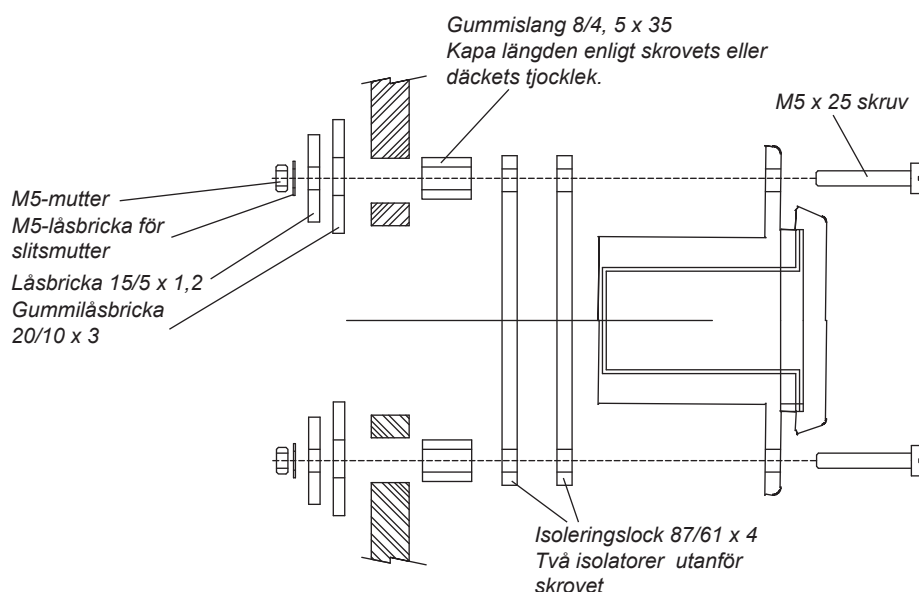
Isoleringsatts för båt med metallskrov

En isoleringsatts måste användas för att isolera genomföringen från båtens metallskrov.

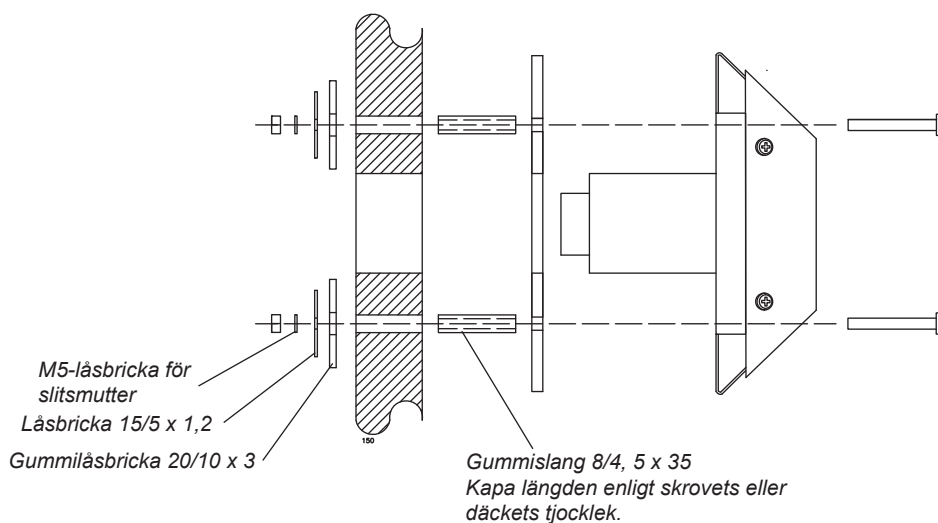
Isoleringsattsens isolerar förbränningsgasens genomföring och apparaten från varandra.

Vid felsituationer går den elektriska kretsen mellan metallskrovet och apparaten. Detta kan leda till oxidering eller funktionsfel i apparatens kretskort och i värsta fall kan kretskortet skadas.

Isoleringsatts 2461 för cirkelformiga koaxiala genomföringar (2467 och 2460)

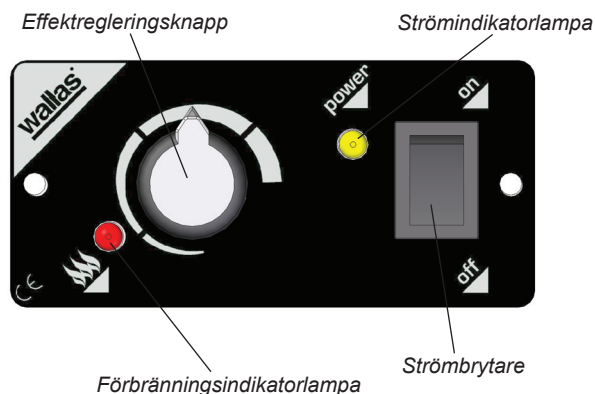


Isoleringsatts 602309 för en allmän koaxial genomföring (3468)



Använda spisen

Spisen börjar värmas upp automatiskt när man har vridit strömbrytaren till ON-läge. Den gula LED-indikatorlampan tänds så fort elektriciteten sätts på. Den röda LED-indikatorlampan lyser när brännarens flamma har tänts och förbränningen stabiliserats efter ungefär 2,5 – 4 minuter efter att spisen har satts på.



Efter att spisen har satts på kan strömmen justeras steglöst med effektregleringsknappen. Undvik att vrida justeringsknappen framåt och bakåt snabbt, eftersom detta kan göra att brännaren sotas ner.

Vrid strömbrytaren till OFF-läget för att stänga av spisen. Den gula strömindikatorlampan kommer genast att släckas. Den röda förbränningsindikatorlampan kommer att blinka i ca. fem minuter medan apparaten kyls ner. Du kan inte starta om spisen tills förbränningsindikatorlampan har slutat blinka.

Den orangefärgade indikatorlampan på spisens lägre sida tänds när spisen sätts på.

En timer kommer att låta lampan lysa i ungefär 50 minuter efter att spisen har stängts av.

Signallampan varnar dig om en het kokplatta.

Färg	Blinkningsmellanrum	Funktion
Gul		Ström på
Röd		Förbränningsindikation när förbränningen har påbörjats normalt
Röd		Efterkylning

DEN FÖRSTA STARTEN

Om bränsleledningen är tom efter installering eller underhåll kommer spisen inte nödvändigtvis att starta första gången man försöker. I detta fall kommer den röda förbränningsindikatorlampan att blinka i ungefär 4,5 minuter efter start.

Vrid strömbrytaren till OFF-läge. Spisen kan inte startas om tills kylningsfasen har slutförts.

Sätt på spisen igen efter att kylningen är klar.

Om spisen inte startar efter två försök så kan den inte startas igen: spisen låser sig (lampor blinkar).

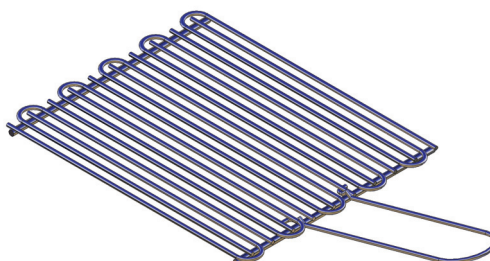
Lås upp spisen (anvisningar finns i underhållsavsnittet)

Beroende på bränsleslangens längd kan man bli tvungen att starta apparaten flera gånger. Håll ett öga på hur bränslet färdas i bränsleslangen medan du sätter på spisen.

TILLBEHÖR

Rostningsgrill 1150

Rostningsgrillen är praktiskt tillbehör för att rosta bröd till frukost medan man kokar te på den andra kokplattan.



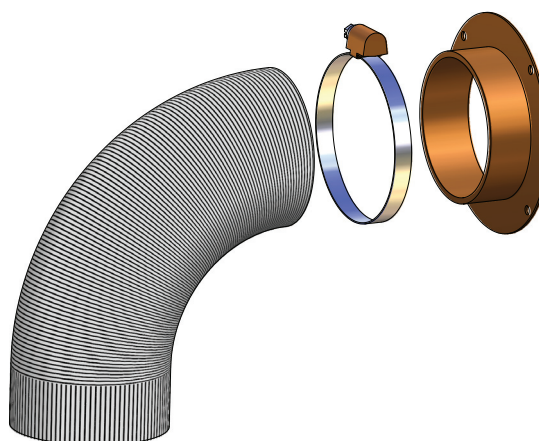
Kärnhållarsats 1012

Kärnhållare håller kokkärl på plats på spisen när båten lutar sig.



Intagsanslutningssats 3430

I krävande förhållanden måste intagsanslutningssatsen **3430** installeras på spisen. Satsen förhindrar spisen från att överhettas.



Saker att uppmärksamma vid användning av kokplattan

Använd endast kärl med en jämn botten för att inte skada spisen. Om du använder en kall kokplatta för andra saker, se till att rengöra den ordentligt när du är klar.

T.o.m. en liten smula, om den är tillräckligt hård, kan repa ytan när ett kärl ställs på kokplattan. Dessa små repor, som till en viss utsträckning är oundvikliga, påverkar inte spisens uppvärmningseffekt på något sätt.

Kokkärlets botten bör vara en aning konkav när den är kall så att när den utvidgas pga. av hettan kommer den att stå jämnt på kokplattan och värmeenergin fördelas optimalt.

Den idealiska bottentjockleken för stålmaljkärl är 2–3 mm och för stålkärl med sandwichbotten 4–6 mm.

Rengöra och underhålla kokplattorna

För att hålla spisens överdel i gott skick både utseende- och prestandamässigt, bör den rengöras regelbundet; helst varje gång den har använts. Skrapa först bort all synlig smuts och matrester med en rengöringsspackel. Sätt ett par droppar rengöringsmedel för keramiska ytor på spisens överdel och torka den med hushållspapper. Torka sedan av spisens överdel med en fuktig duk och torka den sedan med en annan duk. Använd inte slipande rengöringsvampar eller rengöringsmedel. Undvik dessutom kemiskt starka rengöringsmedel, som t.ex. spisrengöringssprayer eller fläckmedel.














































Avlägsna omedelbart aluminiumfolie, plast, socker eller övriga sockerhaltiga ämnen som har smälts på kokplattorna. Detta förhindrar att kokplattans yta skadas. Innan du kokar mycket sockerhaltiga maträtter bör kokplattans yta behandlas med ett skyddsmedel. Gör detta för att förhindra skador på kokplattan om maten kokar över.

Observera de allmänna underhållsrekommendationerna för Wallas-utrustning när du utför underhållsarbeten på spisens elektroniska och mekaniska delar.



Låt aldrig spisen stå på utan ett kärl.

Felsignaler och upplåsning av spisen

Färg	Blinkningsmellanrum	Felbeskrivning
Gul	 2 s  2 s 	Glödfel
Gul	  2 s  	Fel i förbränningsfläkten
Gul	   2 s   	Fel i kylfläkten
Gul	    	Underström
Gul Röd	                   	Låsning: apparaten låser sig själv efter 2 misslyckade startförsök *)
Röd	    	Överhettning
Röd	 30 s 	5 minuter efter felindikation



Om apparaten har låst sig själv måste du fastställa låsningsorsaken innan du låser upp apparaten.



*) UPPLÅSNING:

1. Lämna apparatens strömbrytare i ON-läget (lampor blinkar för att indikera nedlåsning).
2. Ta loss elsladden (2) från apparaten och avlägsna säkringen (13) som finns inuti elsladden.
3. Återanslut elsladden och sätt tillbaka säkringen (den gula indikator lampan lyser i 1–3 sekunder).
4. Vrid strömbrytaren till OFF-läget när den gula LED-lampan har släckts.
5. Du kan nu starta om apparaten.

UNDERHÅLLSREKOMMENDATIONER

Grundunderhåll av dieseldrivna apparater:

Underhållsåtgärd	Underhållsmellanrum	Utförd av
Första inspektion av grundfunktioner	Inspektion efter de första 500 timmarna eller efter den första säsongen	Auktoriserad Wallas-servicepersonal
Rengöra brännaren	Servicepersonalen rekommenderar ett passande underhållsmellanrum efter att grundfunktionerna har granskats.	Auktoriserad Wallas-servicepersonal

Vinterförvaring

Om apparaten använder samma tank som motorn:

Byt bränslefiltret. Utför de åtgärder som rekommenderas av båtens/motorns tillverkare som bör utföras före vinterförvaring.

Om apparaten har en skild tank: Dränera bränsletanken på hösten. Rengör tanken och byt bränslefiltret. Fyll bränsletanken med nytt och rent bränsle på våren.

Speciella rekommendationer

Om apparaten använder samma tank som motorn:

Uppmärksamma motortillverkarens rekommendation angående bränsletypen och fuktavlägsning. Endast diesel eller lätt brännolja kan användas i dieseldrivna Wallas-produkter.

Om apparaten har en skild tank:

När du väljer bränsletyp, beakta temperaturgränserna för varje bränsletyp. Endast diesel eller lätt brännolja kan användas i dieseldrivna Wallas-produkter. Under säsongen då apparaten används, bör ett isopropylalkoholbaserat frostskyddsmedel för bensinfordon tilläggas bränslet för att absorbera vatten i bränslet. Uppmärksamma de rekommendationer som medlets tillverkare ger angående doseringen.



Ett frostskyddsmedel för dieselfordon kan öka flisbildningen på brännarens botten och därför minska underhållsmellanrummen.

Öppna kylväskan för underhållsåtgärder

Inspektioner eller olika underhållsåtgärder kräver att du öppnar kylväskan.

För smärre arbeten behöver man endast öppna den främre luckan, men för mera krävande underhållsarbeten måste man avlägsna hela kylväskan.

Om apparaten har installerats så att det finns tillräckligt med utrymme framför spisen eller om utrymmet där spisen installerats har en löstagbar panel, så kräver underhållsåtgärder som utförs genom att man öppnar framluckan inte att man avlägsnar hela apparaten. Bild 1.

För att utföra underhållsarbete på spisen, koppla bort förbränningsgasröret, avgasröret och elsladden från spisen. Ta sedan loss spisen från bordsskivan och vänd den upp och ner på bordet. Placera litet stoppning på bordsskivan för att skydda den keramiska ytan. Skruva upp frampanelens skruvar, skruva upp kylväskans skruvar och lyft bort väskan. Bild 2 - 5.

Om du tänker leverera spisen för underhåll, koppla även bort bränsleslangen och kontrollpanelkabeln.

Det rekommenderas även att man blockerar bränsleslangens ände eller att man på andra sätt ser till att inga föroreningar tränger in i slangen eller att bränsle inte läcker ut i båten när underhållsåtgärder utförs.

Leverera spisen för underhåll med kylväskan på plats.

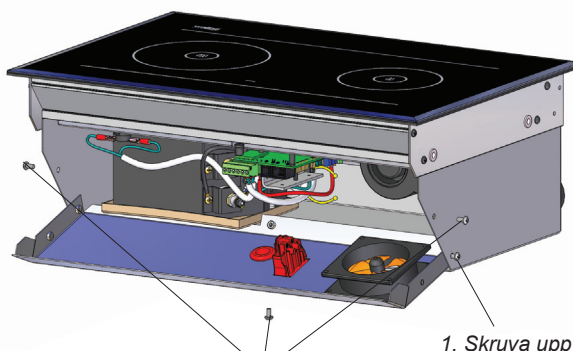


Bild 1

2. Avlägsna de övre tre skruvarna på sidorna och en skruv från basen

1. Skruva upp de lägre skruvarna på sidorna en aning

3. Höljet kan nu öppnas

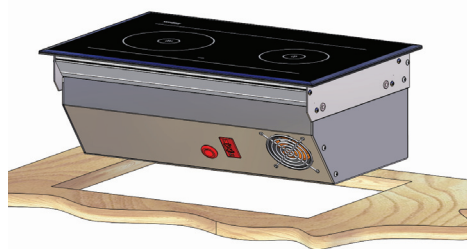


Bild 2

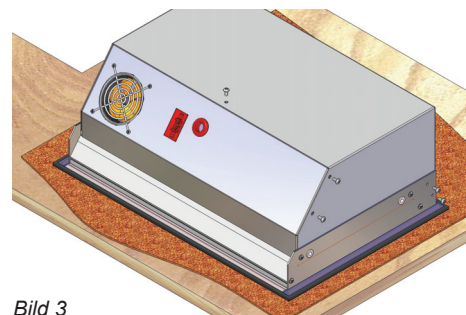


Bild 3

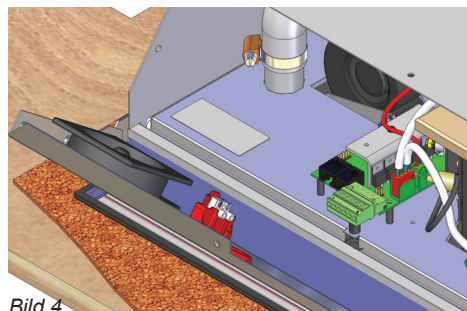


Bild 4

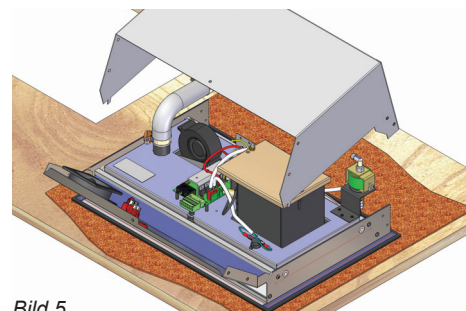
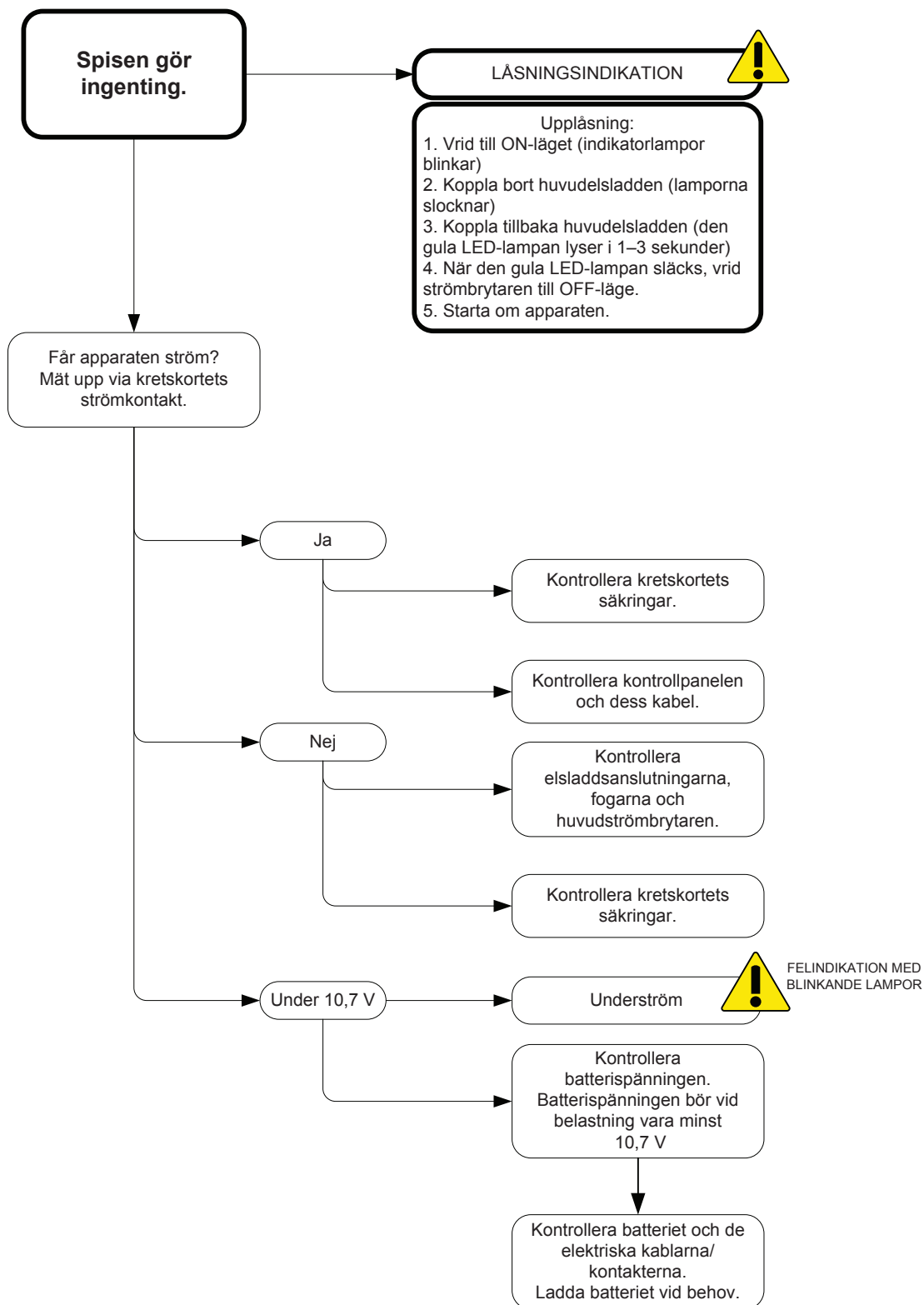
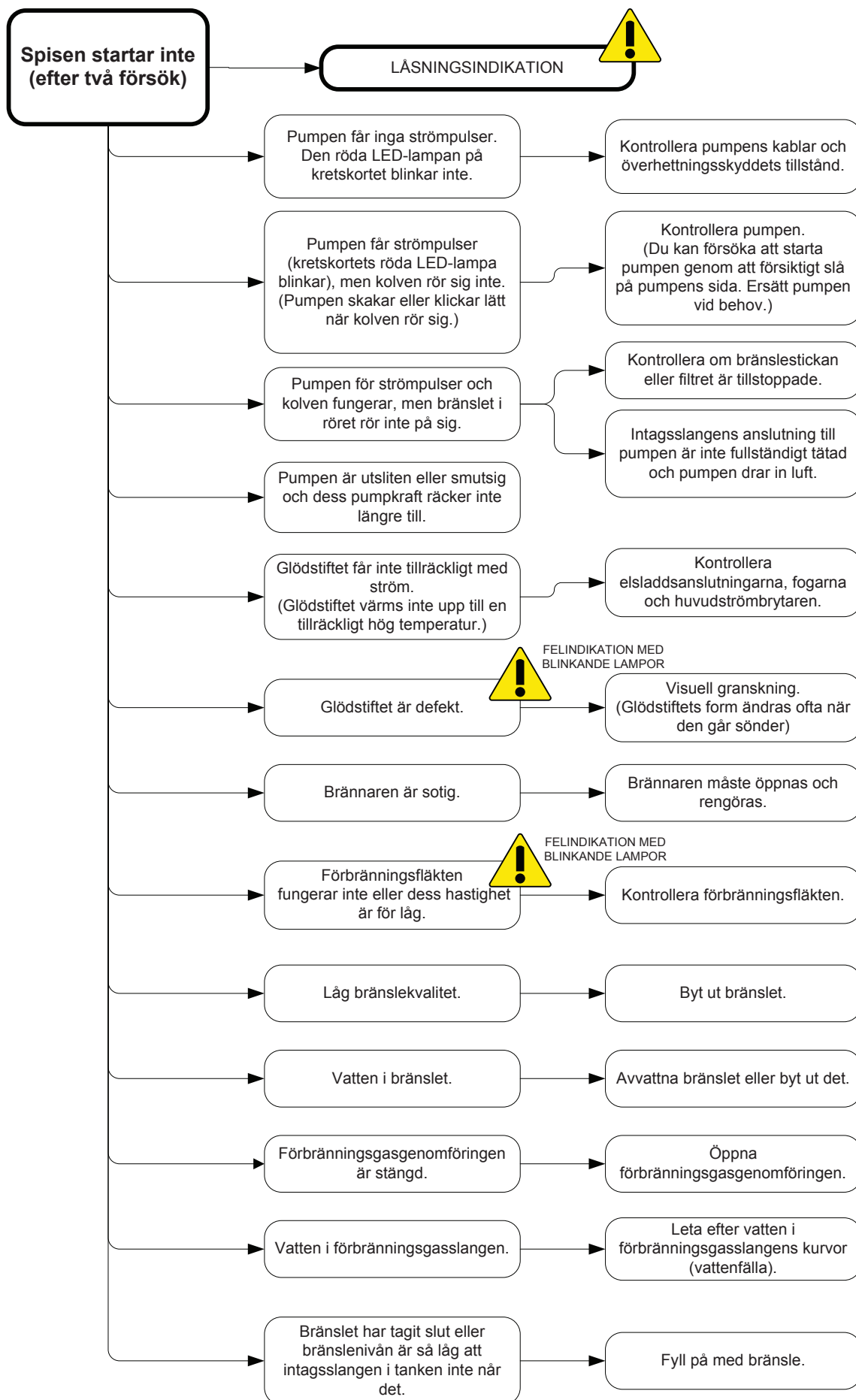
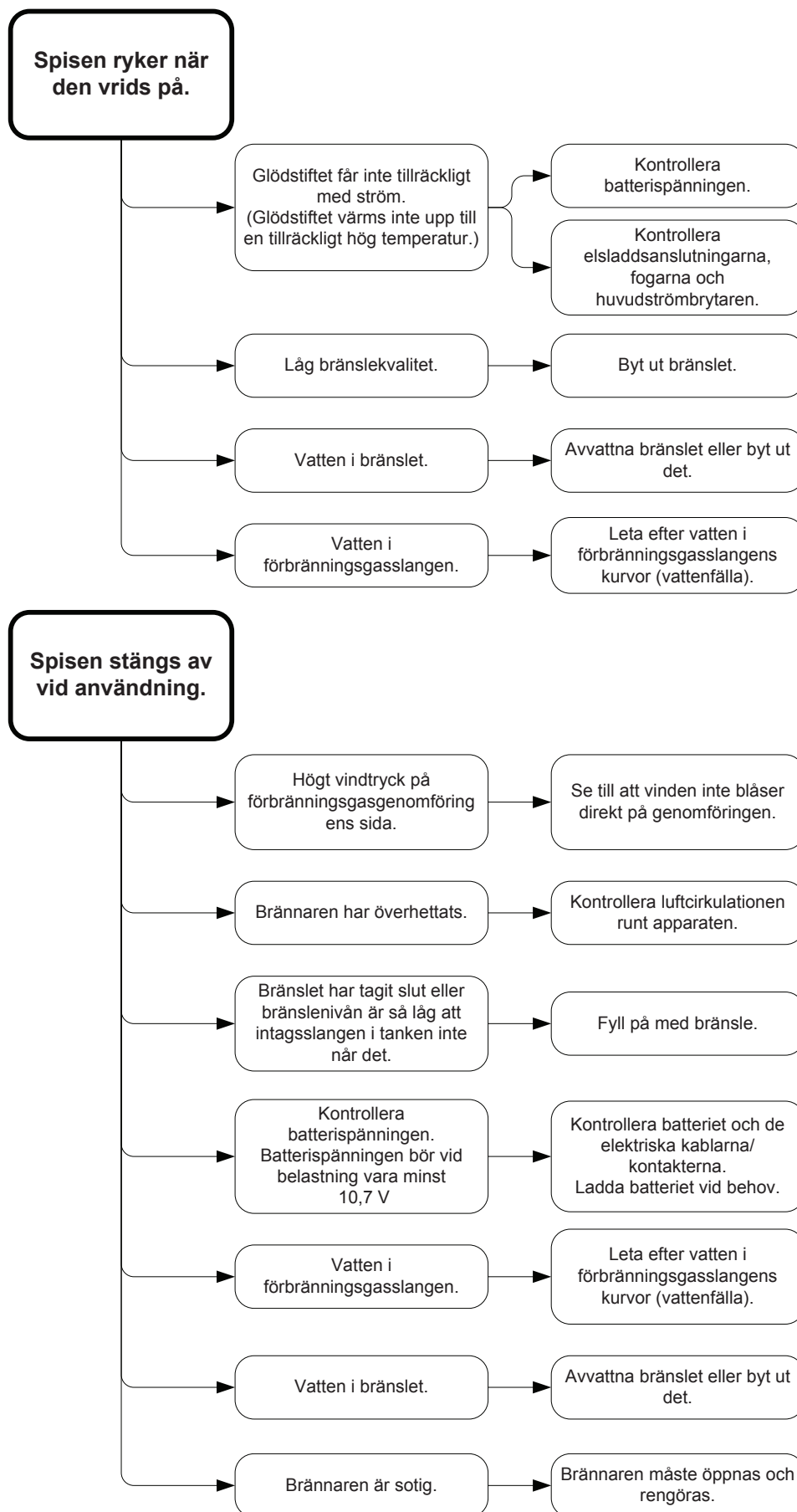


Bild 5







Wallas-Marin Oy (tillverkaren) ansvarar enligt nedanstående villkor via importören för eventuella material- och tillverkningsfel i produkterna och utrustningen under 12 månader räknat från och med försäljningsdatum.

1. Åtgärder vid fel:

- a) Kontrollera med checklistan på webbplatsen (www.wallas.com) att det inte är fråga om ett s.k. enkelt fel som hänför sig till användningen och som inte omfattas av garantin.
- b) Anmäl felet genast eller senast inom 2 månader efter att du upptäckt felet. Gör anmälan skriftligt – efter att garantitiden löpt ut går det inte att hänvisa till en anmälan som gjorts inom garantitiden om anmälan inte har gjorts skriftligt. En förutsättning för garantin är ett giltigt inköpskvitto eller något annat tillförlitligt bevis för inköpsdatum.
- c) För garantireparation ska du föra anläggningen till affären som sålt den (försäljaren sköter garantifrågorna) eller till en auktoriserad verkstad. Garantiservice utförs inte ute på fältet eller i båten. Garantin ersätter inte kostnader för att lösgöra och fästa anläggningen, inte heller skador som beror på att en anläggning som skickats för reparation förpackats bristfälligt.
- d) Kom ihåg att ange följande uppgifter skriftligt till garantiservicen:
 - en beskrivning av felet
 - en beskrivning av installationsstatus
 - anläggningens typ och serienummer

2. Garantin gäller inte i följande fall:

- anläggningen har försetts med delar av främmande ursprung, eller dess konstruktion har ändrats utan tillverkarens tillstånd
- tillverkarens installations-, bruks- eller serviceanvisningar har inte iakttagits
- olämplig förvaring eller transport
- olyckor eller skador som Wallas inte kan påverka (force majeure)
- naturligt slitage. Gränsen för naturligt slitage för värmarnas (och fläktförsedd kåpa 85D+270) fläktmotorer är 1 500 h. Om denna drifttid överskrids under garantitiden förfaller rätten till garantiersättningar för dessa motorer.
- felaktig hantering, olämpligt bränsle, underspänning, överspänning, smuts eller vattenskada
- anläggningen har öppnats utan särskilt tillstånd av importören
- vid reparation av anläggningen har andra än Wallas originalreservdelar använts

3. Reparationer under garantitiden förnyar inte, eller ändrar, den ursprungliga garantitiden.

4. Indirekta skador som uppstår till följd av en defekt produkt omfattas inte av garantin.

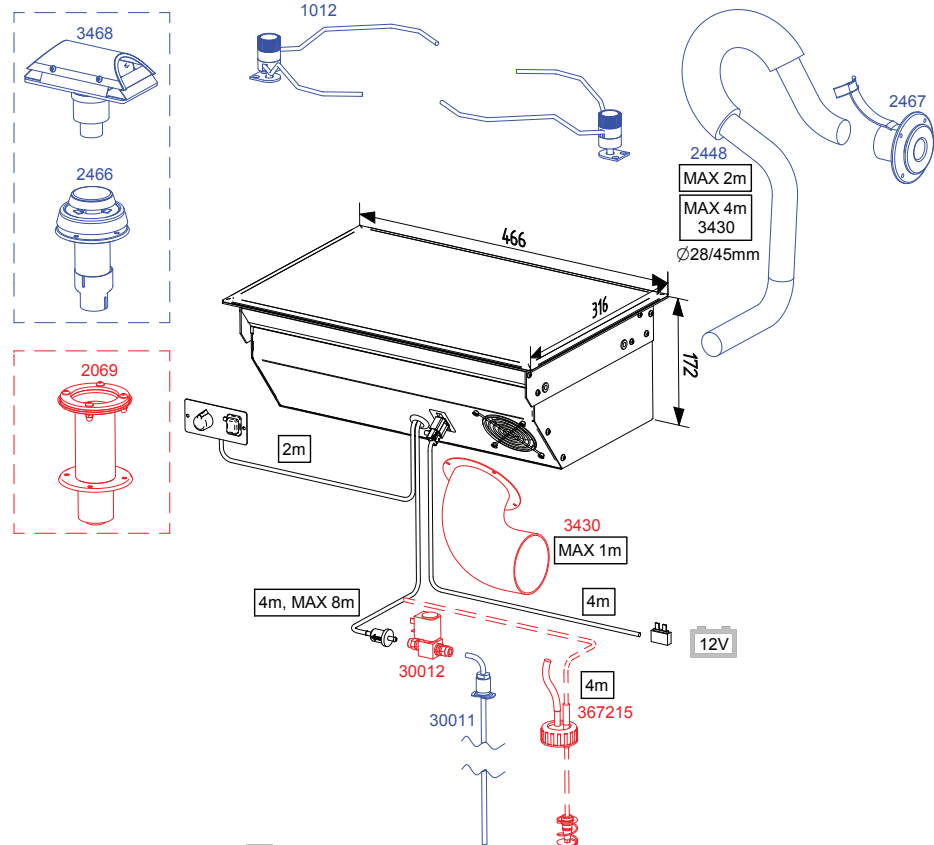
5. Garantin för båtprodukter gäller endast båtinstallationer och för stugprodukter endast installationer i fritidshus. Garantin omfattar inte fordonsinstallationer eller installationer i andra utrymmen.

6. Försäljaren för ett register över köpare för att vi ska kunna erbjuda god service. Registret används för att vi vid behov ska nå köparna och kunna tillhandahålla teknisk information, inställningar och uppdateringar under eller efter garantitiden.

7. Denna garanti begränsar inte rättigheterna enligt konsumentskyddslagen.



Vid garantianspråk ska du som kund bevisa att du till alla delar har iakttagit service- och säkerhetsanvisningarna. Garantin gäller inte fel som uppstått till följd av att installations-, bruks- eller serviceanvisningar försumrats.



Package contents

88DU

1 pcs		Stove 88DU (fuel hose and control panel cable installed)
1 pcs	①	Control panel
1 pcs	②	Power cord with connector (4 m)
2 pcs	③	Iron fastener
1 pcs		Accessory bag
	2 pcs	④ Control panel fastening screws 3.5 x 13 (black)
	4 pcs	⑤ Screw for iron fastener M6 x 12 (hexagonal socket 4 mm)
	4 pcs	⑥ Fastening screw M6 x 30 (hexagonal socket 4 mm)
	4 pcs	⑦ Locking nut M6
	4 pcs	⑧ Cover plug
	1 pcs	⑨ Hose binder 20 – 32 mm
	1 pcs	⑩ Fuse box
	1 pcs	⑪ Fuse 15 A (blue)
	2 pcs	⑫ Push on contact 6.3 x 0.8 (yellow)
1 pcs		Pipe connection box kit
	1 pcs	⑬ Pipe connection box
	1 pcs	⑭ Hose binder 32 – 50 mm
	1 pcs	⑮ Tightening screw M4 x 8
1 pcs		Fuel filter package
	1 pcs	⑯ Fuel filter
	4 pcs	⑰ Hose binder 8 mm
	2 pcs	⑱ Hose binder 10 mm
	2 pcs	⑲ Rubber hose ø 5 mm
	1 pcs	⑳ Rubber hose ø 6 mm
1 pcs		Installation, operation and maintenance instructions

Stove operation

The 88DU is a safe diesel stove with no open flame. The stove is equipped with a single burner which burns either diesel oil or light furnace oil. The stove takes the air needed for the burning process from the boat and discharges the resultant smoke with a combustion air blower. This means that, when the stove is being used, the air in the boat circulates and stays fresh and dry. The steam in the flue gas does not remain in the boat and increase interior humidity.

The fuel pump in the stove dispenses fuel, and the electronics control the combustion air and the amount of fuel automatically to keep the flame of the burner clean. When the stove is switched on, the glow plug in the burner ignites the fuel that has been pumped into the burner. The glow time is fixed: it begins and ends automatically.

The heat sensor in the stove detects the heat of the flame and lights the red LED light to signal that the flame has been ignited.

The heat which is released as the fuel burns is transferred into the ceramic stove top. The left side of the stove top is hotter, as the burner is located under it. The power of the stove can be adjusted steplessly. The control adjusts both sides of the stove simultaneously.

When the stove is switched off, it cools down automatically. The cooling function ventilates the burner and discharges the flue gases generated during the switch-off outside the boat.

The stove lends itself extremely well to cooking and warming up all kinds of foods. It has been manufactured entirely from stainless materials.

Technical information

Fuel	Diesel oil, light furnace oil
Operating voltage	12 V DC
Consumption	0,09 - 0,19 l/h
Heating power	900 - 1900 W
Power consumption	0.3 A (when ignited ca. 4 min. 8 A)
Measurements	466 x 316 x 172 mm
Weight	ca. 9 kg
Max. permissible length of the flue gas pipe	2 m (4 m, Intake connection set 3430)
Max. permissible length of the fuel hose	8 m
Minimum size of the replacement air opening	100 cm ²
Suitable flue gas lead-throughs	2467 , 3468 and 2460
Accessories	1012 Kettle holder set 1150 Toasting grill 3430 Intake connection set

Things to note when selecting the installation location

When installing the device, bear in mind that the device must be detached for maintenance. Therefore, it is advisable to make the connections easy to open and disconnect.

The stove should be installed level. The inclination must not exceed 5°. While the device might not break if it is temporarily tilted to a steep angle (even for some hours), the burner will not yield optimal performance if it is constantly inclined. Also consider where you will place the control panel, as the length of the control panel's cable may pose some limitations.

Avoid installing the control panel in the immediate vicinity of a water outlet.

If possible, install the control panel on a vertical surface.

Moreover, the stove should not be installed on top of a refrigerator. The stove will heat its surroundings and thus decrease the power of the refrigerator.

We recommend that the device be installed by an authorised Wallas service shop.

Things to note when installing pipes, hoses and cables

Power cables and fuel hoses must be protected in locations where they are susceptible to mechanical damage due to sharp edges or heat.



In a metal-hulled boat, you must ensure that the device, the flue gas lead-through, the fuel connection, the control panel, and all other parts are insulated from the boat's hull. This must be done to:

- prevent electrochemical corrosion
- prevent voltage from being transmitted from the hull to the device or vice versa during electrical faults.

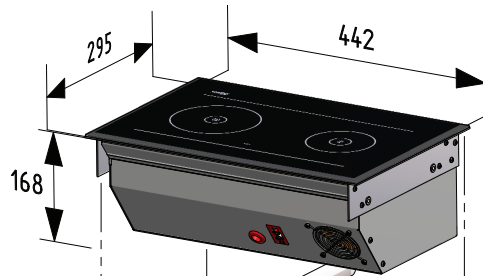


Always use original Wallas accessories and parts with Wallas equipment.

Stove installation

Saw a cut-out (see picture) for the stove and the control panel in your chosen location.

The length of the control panel cable is 2 m.

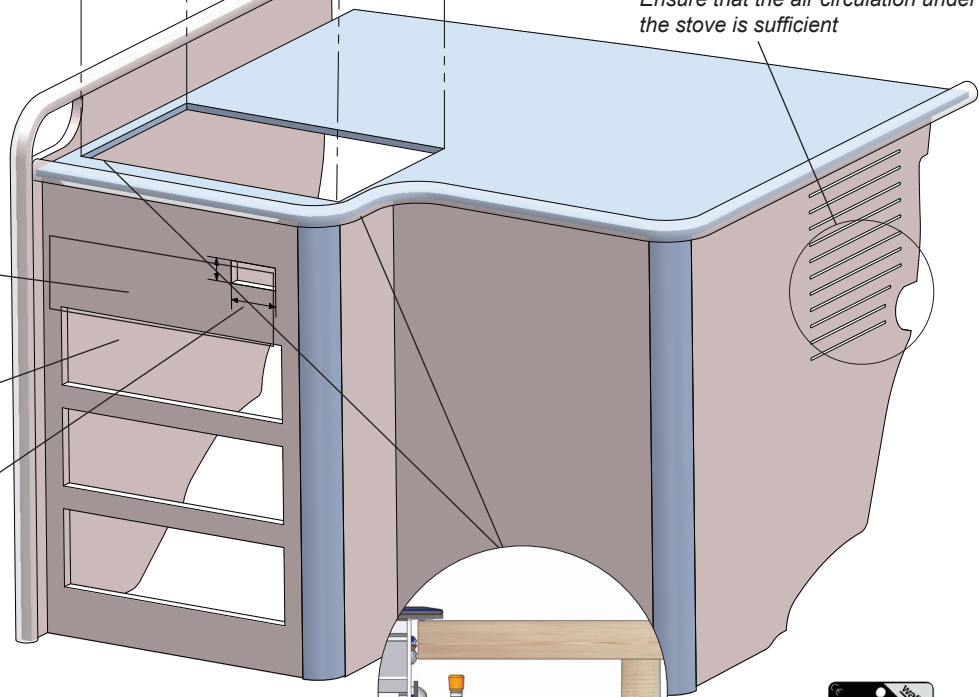


The stove requires a replacement air opening of at least 100 cm². Ensure that the air circulation under the stove is sufficient

You can also fabricate a detachable panel to go in front of the stove. This will facilitate installation and maintenance.

Ensure that there is sufficient space under the stove for cables and hoses.

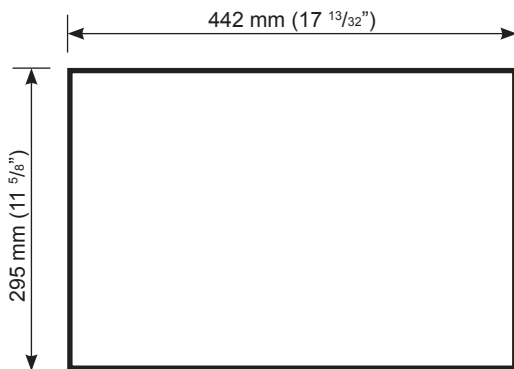
The control panel should be installed on a vertical surface.



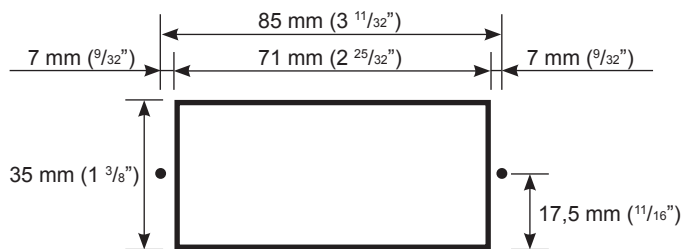
Ensure that there is sufficient space between the stove and the vertical surface to facilitate installing and detaching the device.



The control panel can also be installed in a vertical position.



Measurements of the stove installation cut-out



Measurements of the control panel installation cut-out
If necessary, predrill holes for the \varnothing 2 mm ($3/32$ ") screws.

Installing in demanding conditions

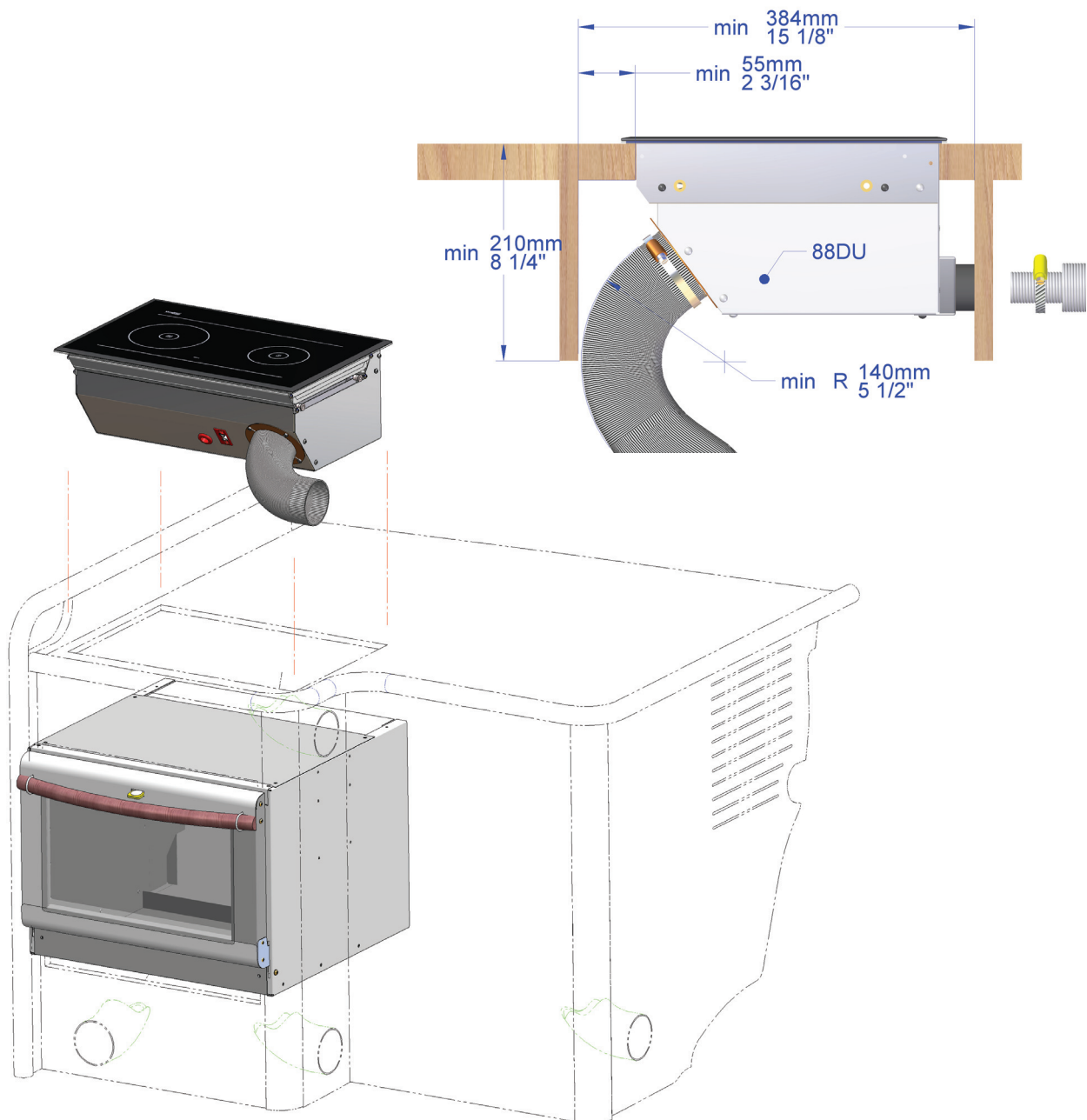
If the device is installed or will be used in demanding conditions, e.g.

- the flue gas hose is 2 to 4 metres long,
- the stove is surrounded by thick thermal insulation,
- there is another heat source under the stove (e.g. a Wallas oven 86D or a refrigerator),
- the climate is particularly warm,

the intake connection set **3430** must be installed on the stove.

Install the set in front of the blower in the stove's cooling case.

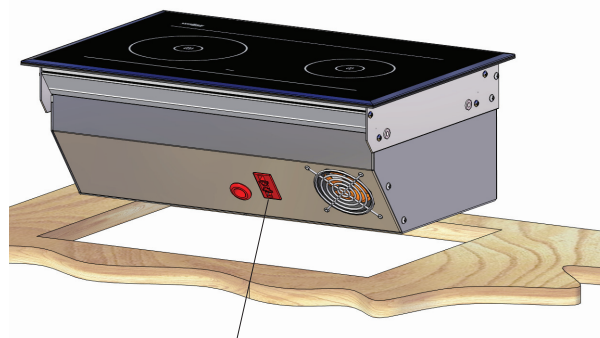
Lead the \varnothing 75 mm hose (max length 1 m) to a location with fresh air. Ensure that the air flows freely into the hose. Do not crimp the hose.



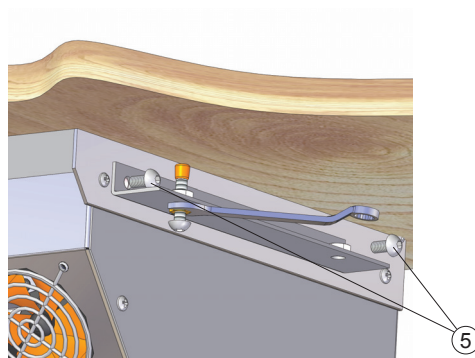
Fastening the device

Place the stove in the installation cut-out and attach the iron fasteners (3) with the screws (5) to the rivet nuts at the ends. After this, install the cover plug (8) on the end of the screw and tighten the iron fasteners against the table with the screw (6). Remember the locking nuts (7).

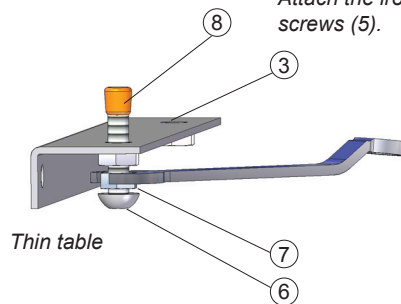
Use the screws (4) in the accessory bag to fasten the control panel to the table.



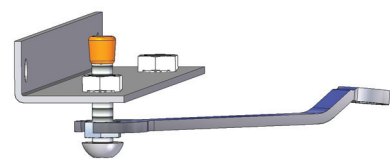
Connect the power cord (2) to the connector in the cooling case of the stove.



Attach the iron fasteners to the stove (3) with screws (5).



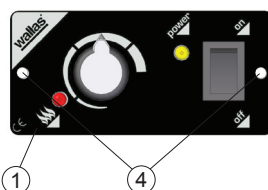
Thin table



Thick table

The iron fasteners can be installed in two ways depending on the thickness of the table board.
Push the cover plug (8) on the screw.

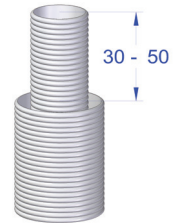
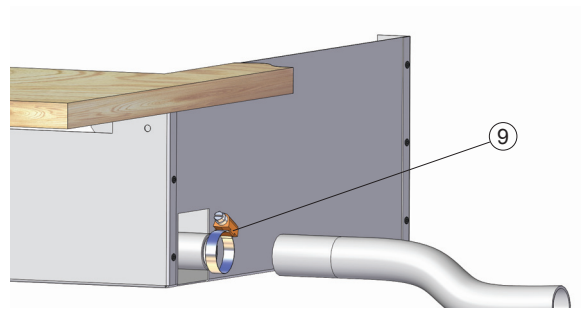
Tighten the screw (6) firmly against the table board and then tighten the locking nut (7).



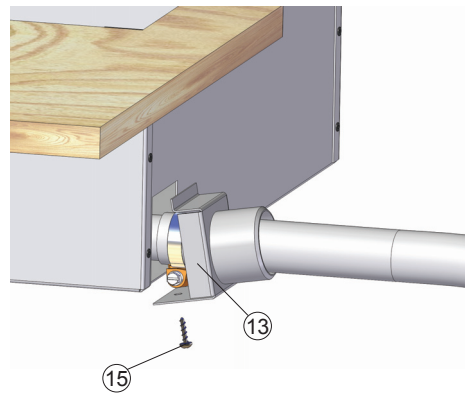
Connect the control panel cable from the device to the control panel (1).
Use the fastening screws to install the control panel to the installation cut-out (4).

Installation of the flue gas pipe

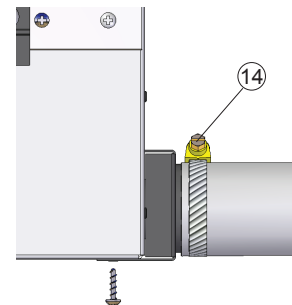
Measure the length of the flue gas and exhaust pipe from the device to the gas lead-through. Remember to add the required length for the swan neck section. Cut the flue gas pipe 30–50 mm longer than the exhaust pipe. This way the pipe will stay in place in the gas lead-through more firmly.



Connect the flue gas pipe (\varnothing 28 mm) to the device using the hose binder (9) in the accessory bag.



Attach the connection box of the exhaust pipe (13) to the cooling case of the stove with a screw (15).



Connect the exhaust (\varnothing 45 mm) to the connection box with a hose binder (14).

ELECTRICAL CONNECTIONS

Things to note about the connections

The device uses 12V direct current voltage. To minimise current losses, make the power cable as short as possible and avoid jointing. The cross-sectional area of the cable is dependent on the length of the power cord. See table 1. The cross-sectional area of the cable must be consistent all the way from the stove to the battery. The maximum length of the power cord is 10 m.

Total length of the power cord (m)	Cross-sectional are of the cable (mm ²)
0 - 4	4
4 - 6	6
6 - 10	10

Table 1.

If a thicker cable is required, make a separate joint in the power cord. See picture 1 on the next page.

Main switch

A main switch (accessory) must be installed on the device's plus cord. Always cut the power at the main switch, if the device is going to be left unused for a longer period of time.



Never use the main switch to cut the power before the cooling phase, which starts after stove is turned off, is completed.

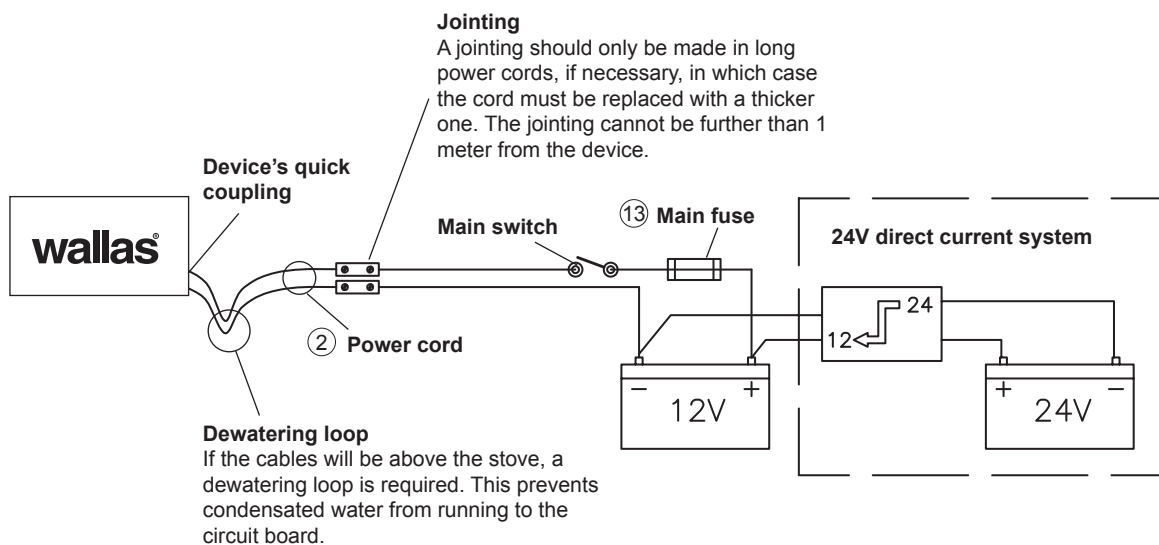
Electrical connections of the device

12V direct current system

Connect the red wire of the power cord to the plus terminal of the battery and the black or blue wire to the minus terminal. A 15 A main fuse must be installed near the battery on the red plus wire of the power cord. See picture 1.

24V direct current system

If the device is to receive power from a 24V system, always connect a charging voltage reducer and a 12V battery before connecting the device. Without the battery the voltage reducer will not be enough on its own as it cannot generate the large amount of current the glow plug requires. After the 12V battery, the connection is the same as in a 12 V system.



Picture 1.

Checking the connection

The device consumes most power when it is started up (glowing). At this point voltage losses are also at their highest. During the glowing phase, the voltage must be at least 10.7 V measured at the quick coupling. See picture 1. If the voltage is lower than this, the device may not start.



If you handle an electronics card detached from the device, take care to avoid damage due to static electricity.

FUEL CONNECTIONS

Things to note about the connections

The standard length of the fuel hose is 4 m (max 8 m). Cut the fuel hose to a length suitable for installation.

The lift height of the pump should be less than 2 m; preferably 0.5 – 1 m.

The fuel pipe must always have a filter. The fuel filter can be installed either near the device, near the tank, or in another location where it can be easily checked and replaced, when necessary.

All connections should be made with rubber or silicone hose which is resistant to diesel.

Country-specific requirements

The standard fuel hose is plastic. Please observe country-specific requirements with regard to the material of the fuel hose/pipe and the fuel filter. The inner diameter of a new replacement hose must be equal to the inner diameter of the plastic hose.

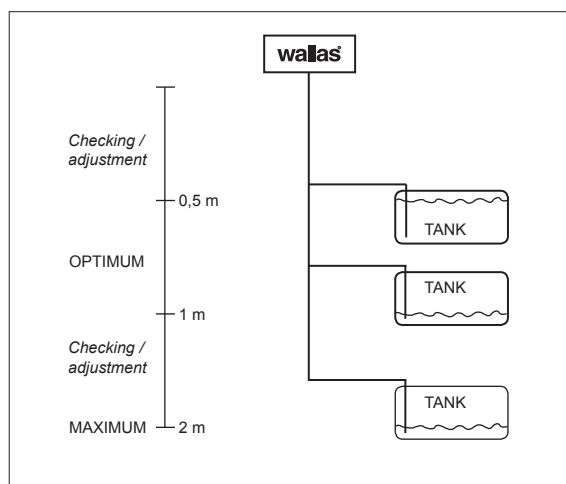
Copper pipe and metal filters are available as accessories.

Fuel feed

If the lift height is outside the recommended 0.5 – 1 m, the fuel feed must be checked and, if necessary, adjusted. The fuel feed must also always be checked, if parts of the fuel system, such as the pump or the electronics card, have been replaced.

Fuel system adjustments are device specific. We recommend that the adjustment be carried out by an authorised service shop.

Optimal fuel tank location



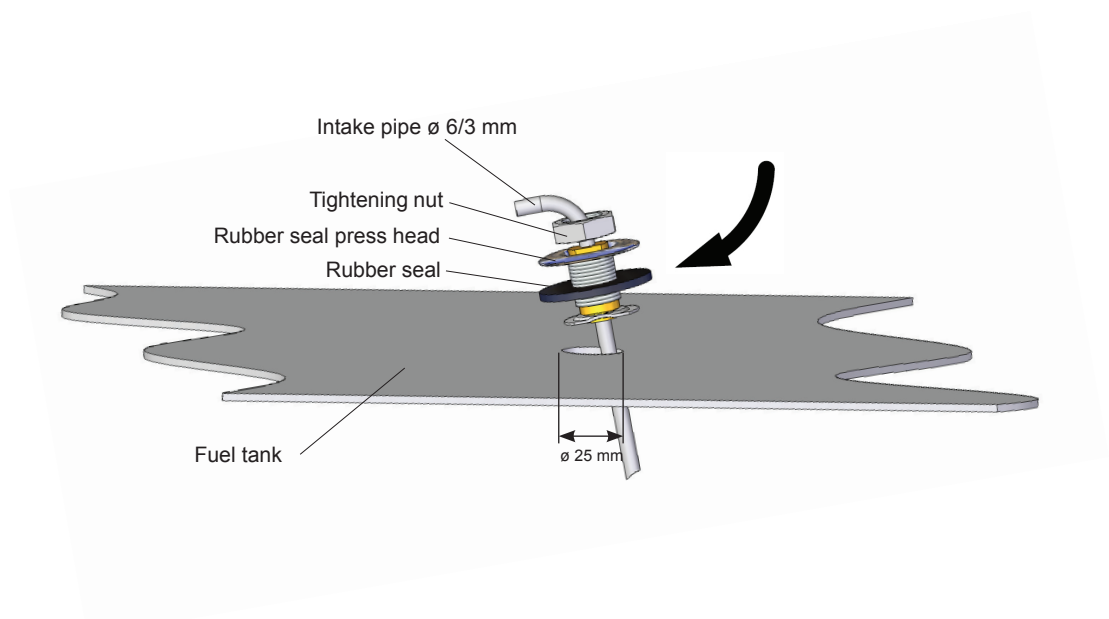
The fuel connections must be tightened firmly so as to not allow air to leak into the hose. Always check the cleanliness of the connection surfaces before tightening.
Air will cause the device to malfunction.

Connection to a fixed tank

If the boat's fixed tank is used for the stove, the stove must not be fed through the same connection as the engine. The stove must have a separate connection as well as a fuel filter outside the tank. If necessary, the fuel line can be branched off with a T piece to the Wallas diesel-operated device.

Installation instructions for Tank connection 30011 (accessory)

1. Make a \varnothing 25 mm hole in the upper surface of the fuel tank.
Choose the location of the hole so that when the boat tilts the end of the intake pipe will stay in the fuel even if the tank is not full. If the end of the intake pipe does not reach the fuel, the device will quickly choke on the air in the fuel system.
2. Cut the fuel intake pipe (\varnothing 6 mm) to the appropriate length. The end of the pipe must not touch the bottom of the tank in order to keep water and sediment from the system. It is recommended to cut the pipe short enough to leave the engine intake pipe at a lower level. This way the stove cannot empty the tank.
3. Push the cover plug (16) in place.
4. Connect the fuel hose to the heater.



Connection to a separate tank

Cap run-throughs and sinter filters are used on plastic tanks.

Volume	length x height x width	Order code	
5 l	200 x 300 x 130	2024	(accessory)
10 l	380 x 195 x 210	2027	(accessory)
30 l	590 x 200 x 300	4030	(accessory)
130 l	800 x 400 x 600	4130	(accessory)

Wallas fuel tanks

Installation instructions for Tank connection 367215 (accessory)

If the fuel will be taken from a separate tank, you must install a tank connection **367215**.

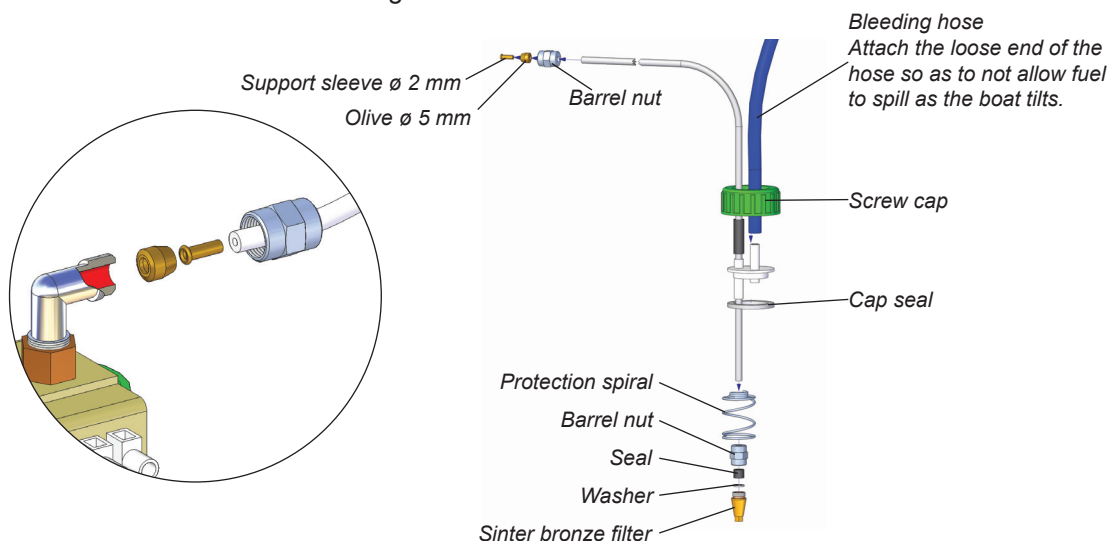
There are two methods to install the tank connection to the stove.
The recommended way is to use the stove's own fuel hose.

1. Detach the sinter bronze filter from the tank connection hose and pull the fuel hose from the cap.
2. Thread the stove's fuel hose through the connector in the tank cap. This is easier, if you use, for instance, soapy water to lubricate the hose.
3. Install the filter at the end of the hose.
4. Install the tank connection in the tank.

This installation method does not involve opening the cooling box of the stove or the factory connection to the fuel pump.

An alternative way to install the tank connection:

1. Open the cooling case of stove and detach the stove's standard fuel hose from the fuel pump.
2. Thread the tank connection hose through the hole in the cooling case lid.
3. Install the tank connection hose by first threading the barrel nut to the hose, after which the support sleeve should be placed inside the hose and the olive at the end of the hose.
4. Tighten the barrel nut tightly to the fuel pump connector. Keep the parts and the hose clean and ensure that the connection is tight, because an air leak in the connector will stop the device from functioning.
5. Install the cooling case back to the stove.



Tank-external filters

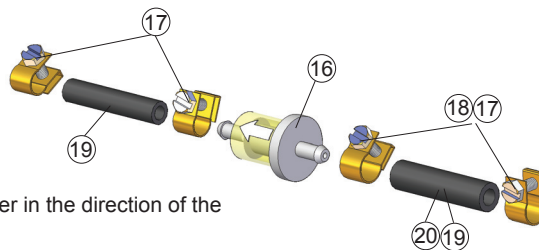
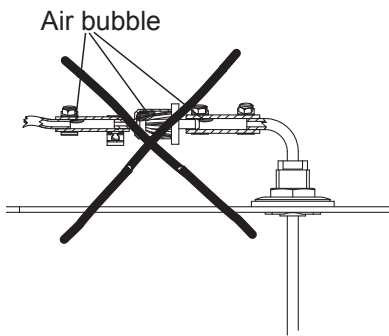
Filters can be installed in a $\varnothing 5$ or $\varnothing 6$ mm plastic or $1/8$ " metal pipe. Ensure that the fuel pipes are clean before installing the filter. There must be no debris or impurities between the pump and the filter as they will clog the pump. The filter type must be selected according to the operating conditions and country-specific requirements.

Fuel filter 30015

The filter is supplied with the stove.

The filter can be installed directly in the **30011** tank connection by using a $\varnothing 6$ mm rubber hose (20) and 10 mm hose binders (18).

Alternatively, the filter can be installed between two $\varnothing 5$ mm fuel hoses with $\varnothing 5$ mm rubber hose (19) and $\varnothing 8$ mm hose binders (17).



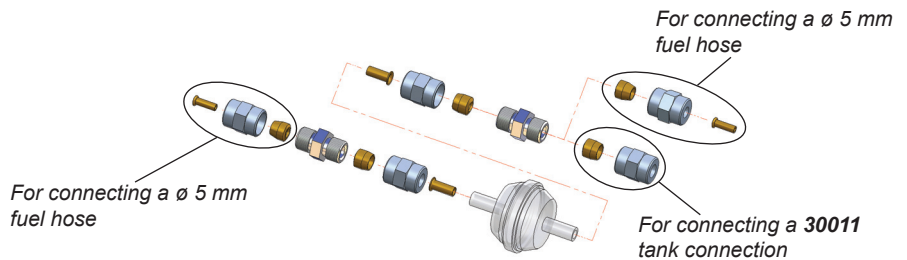
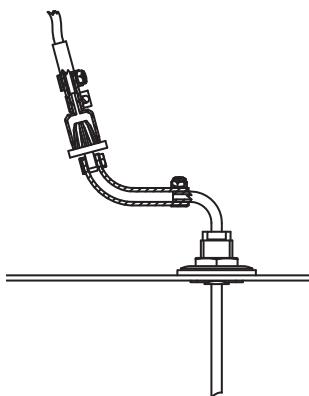
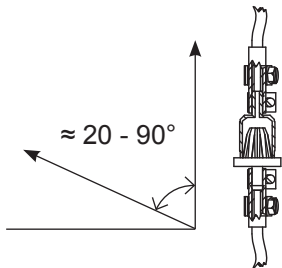
Install the filter in the direction of the arrow on it.

Fuel filter 30014 (accessory)

This filter is intended for cold conditions.

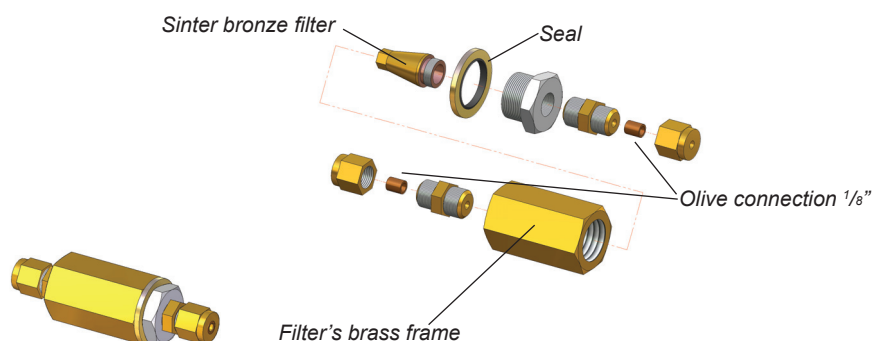
The filter can be installed directly in the **30011** tank connection by using a $\varnothing 6$ mm barrel nut and 6 mm olive.

Alternatively, the filter can be installed between two $\varnothing 5$ mm fuel hoses with $\varnothing 5$ mm barrel nut, $\varnothing 5$ mm olive and $\varnothing 2$ mm support sleeve.



Fuel filter 30016 (accessory)

Used in countries where a metallic fuel transfer system is required. A $1/8$ " metal pipe is used for the installation.



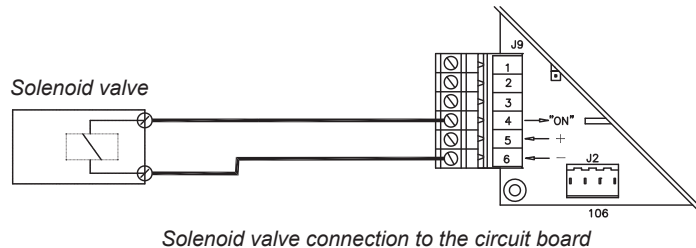
Installation instructions for Solenoid valve 30012 (accessory)

The solenoid valve (30012) prevents the tank from emptying in case the fuel line breaks.

The fuel filter should be installed before the solenoid valve.

In a fuel hose with a T branch, the solenoid valve must function with both connect-ed devices. Connect the solenoid valve to a relay group (accessory) and the relay group to the devices.

Two devices can also be installed to the fuel system by connecting both devices through their own tank connections and solenoid valves. This way the relay group is not required.



Our recommendations in the fol-lowing installation scenarios:

1. Fuel level is below the heater/stove.
Picture 1.

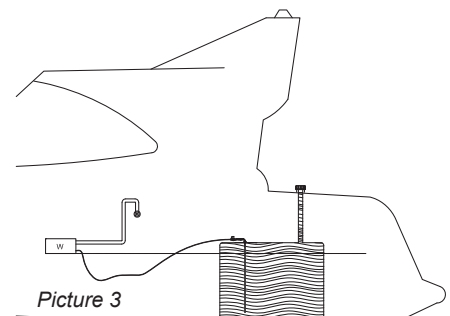
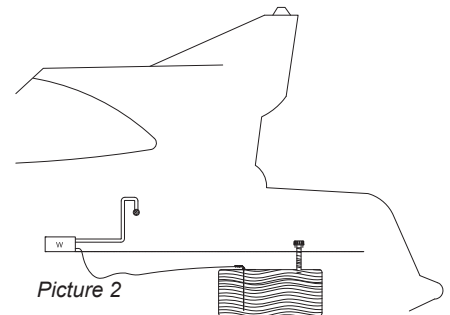
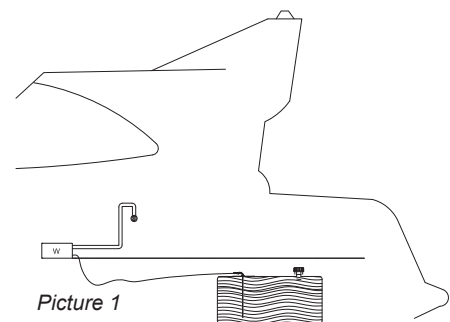
- Recommended installation scenario
- No special accessories required

2. Fuel level may temporarily rise above the heater/stove (e.g. in the fuel tank filler pipe or when the boat tilts). Picture 2.

- No special accessories required

3. Fuel level is above the heater/stove.
Picture 3.

- Non-recommended installation scenario
- Solenoid valve (30012) must be in-stalled in the fuel hose near the tank



If the fuel level in the tank is above the device, a solenoid valve **30012** must be installed in the fuel line immediately after the tank lead-through.

Selecting the fuel

When selecting the fuel type, take note of the temperature limits of each particular fuel. The limit values provided here are to be treated as guidelines. Confirm the actual temperature limits from the fuel supplier.

- light furnace oil / diesel, summer grade, temperature must not fall below -5°C .
- light furnace oil / diesel, winter grade, temperature must not fall below -24°C .
- light furnace oil / diesel, arctic winter grade, temperature must not fall below -40°C .

If the temperature drops lower than the minimum level, paraffin may form in the fuel. This may result in the fuel filter and pump being clogged. The clog will dissolve only if the fuel temperature rises clearly over 0°C .

The less aromatic substances the fuel contains, the less deposits will be formed. Normal furnace oils contain 35–40 % of aromatic substances. In city diesels and green furnace oils the concentration is 20 %.



Confirm the actual temperature limits for the fuel you are using from the fuel supplier.

FLUE GAS CONNECTIONS

Flue gas lead-throughs

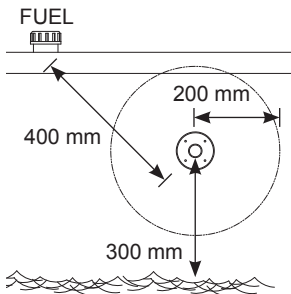
Flue gas lead-throughs **2467**, **3468** and the closable model **2460** are suitable for this device.

All flue gas lead-throughs are stainless steel. The \varnothing 28/45 mm lead-throughs fit the flue gas pipe **2448**.

General instructions for flue gas connections

LOCATION

Air must always flow freely past the lead-through. Install the lead-through on a straight surface. Avoid corners or recessions where wind pressure can disturb the functioning of the device.

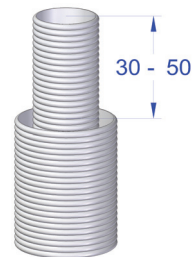


Safety distances

The minimum distance of the lead-through from the fuel tank's filler hole is 400 mm.

The minimum distance of the side lead-through from the surface of the water is 300 mm. Especially in sail boats it should be noted that the lead-through must never be submerged.

It is recommended to place the lead-through in the side as far back as possible or directly in the transom.



Length difference of the pipes

INSTALLATION

When preparing the installation cut-out for the lead-through, it is a good idea to use the lead-through as a model for the cut-out; especially if the lead-through is circular. If necessary, seal the installation cut-out with silicone in addition to the lead-through seal. Note! Do not use silicone on a wooden boat.

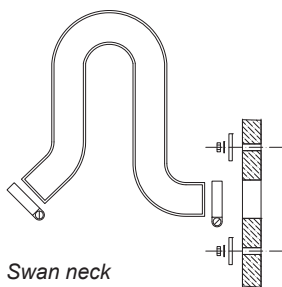
The flue gas pipe must be 30–50 mm longer than the exhaust pipe. This way the flue gas pipe will stay in place in the lead-through more firmly. The measurement depends on the overall length of the piping.

The side lead-through must always be equipped with a so-called swan neck section.

The swan neck will effectively prevent splash water from getting to the device.

The highest point of the swan neck must always be above the surface of the water.

The stove will go out, if the flue gas lead through is submerged.



Swan neck

OTHER THINGS TO NOTE

Flue gas is hot. Always ensure that there is nothing that is susceptible to heat damage within 200 mm of the effective area of the flue gases (e.g. ropes, fenders or the side of another boat).

All lead-throughs raise the temperature of their surroundings. A wooden deck, in particular, may dry due to the heat. Remember that the surface of the lead-through is hot during use.

The flue gas pipe must be made of stainless steel **2448**.

If necessary, seal the connections between the flue gas pipe and the lead-through with heat-resistant silicone.



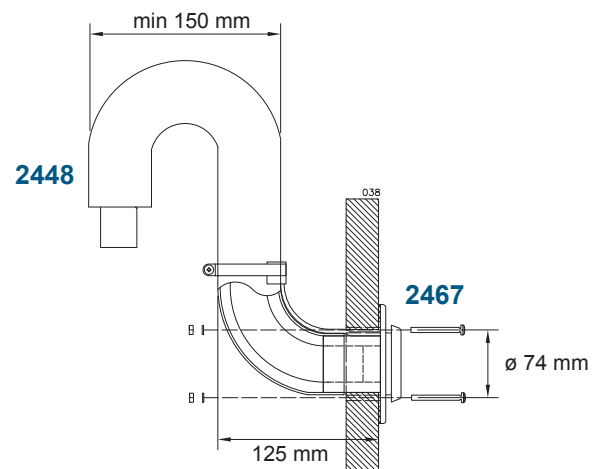
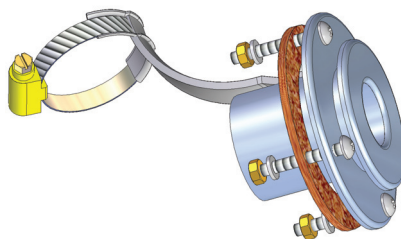
When washing the boat with a pressure washer, never aim the water jet at the lead-through as the device may get wet.

SPECIFIC INSTRUCTIONS FOR INDIVIDUAL LEAD-THROUGHS

2467 Side lead-through

A side lead-through is installed in the side of the boat or in the transom. In sail boats it is recommended to install it in the transom. The installation always requires a so-called swan neck piece.

Make the necessary installation cut-outs and spread a suitable sealing agent on both sides of the seal and on the screw holes. This will ensure that the connection is waterproof.

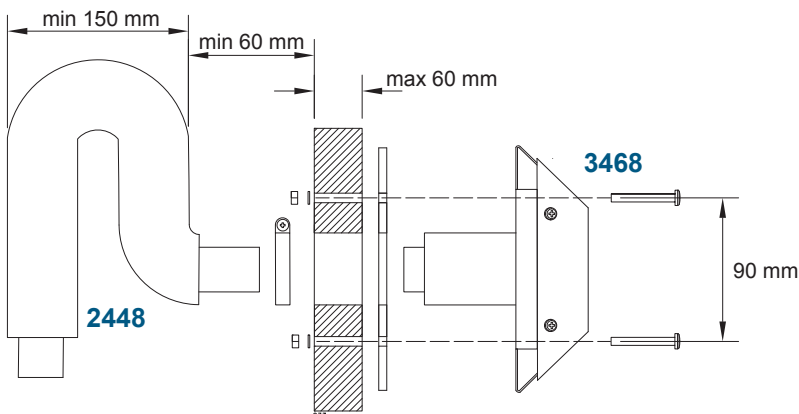
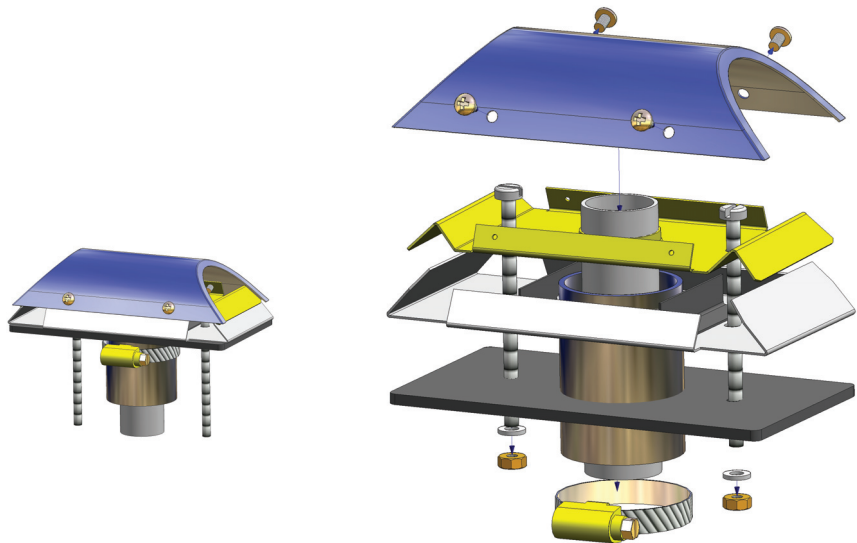


Side lead-through 2467 installed.
The installation cut-out is $\varnothing 50$ mm and the screw holes are 4 x $\varnothing 6$ mm

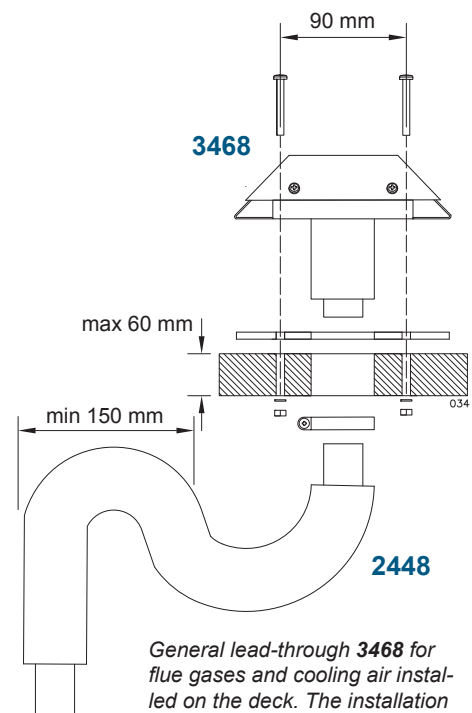
3468 General lead-through

You can install the general lead-through in a position of your choice, but ideally the lead-through is installed in a position which allows it to function optimally.

1. If the lead-through is installed in the side of the boat or a deck structure, it should be slightly inclined towards the stern so that the outer surface of the lead-through will be cooled by the thermal current going through it as well as the wind.
2. If the lead-through is installed on the deck, it should be placed perpendicular to the direction of the boat.



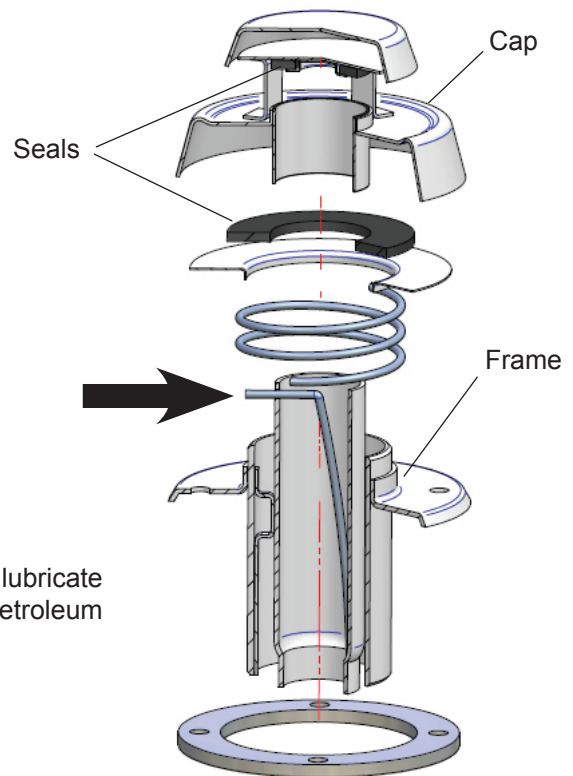
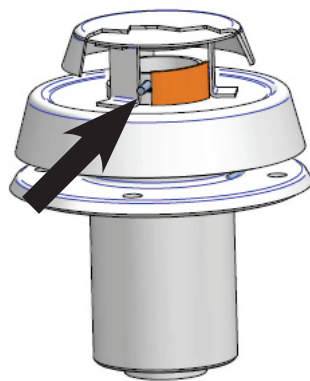
General lead-through 3468 for flue gases and cooling air installed in the side of the boat. The installation cut-out is \varnothing 45 mm and the screw holes are 2 x \varnothing 6 mm



General lead-through 3468 for flue gases and cooling air installed on the deck. The installation cut-out is \varnothing 45 mm and the screw holes are 2 x \varnothing 6 mm

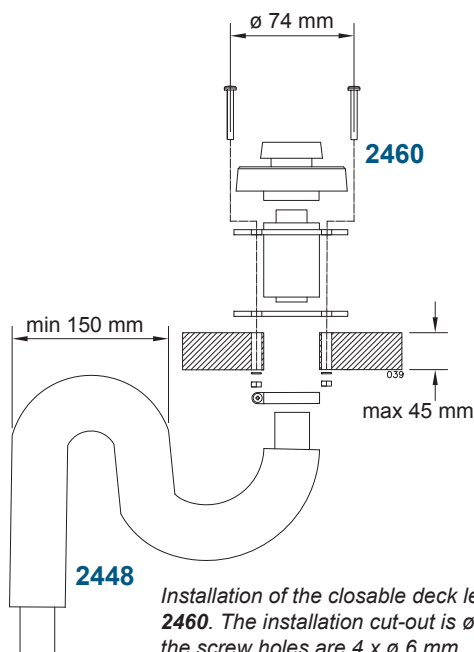
2460 Closable lead-through

The cap of the closable lead-through must be detached for installation and seal maintenance by pressing the spring indicated by the arrow in with, for instance, a screwdriver. Take care not to let the screwdriver slip as the spring is very stiff. Hold the cap with your other hand when pressing in the spring. When the spring is down, pull the cap gently out of the frame. When assembling the lead-through, ensure that the order of the parts is correct. Also make sure that the spring goes in the correct hole in the cap. Otherwise, the lead-through cannot be closed.

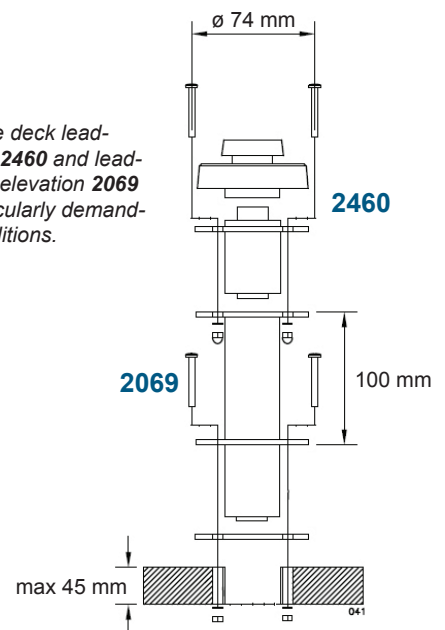


Maintenance

To keep the seals from hardening, lubricate them yearly with a heat-resistant petroleum jelly.



Closable deck lead-through **2460** and lead-through elevation **2069** for particularly demanding conditions.



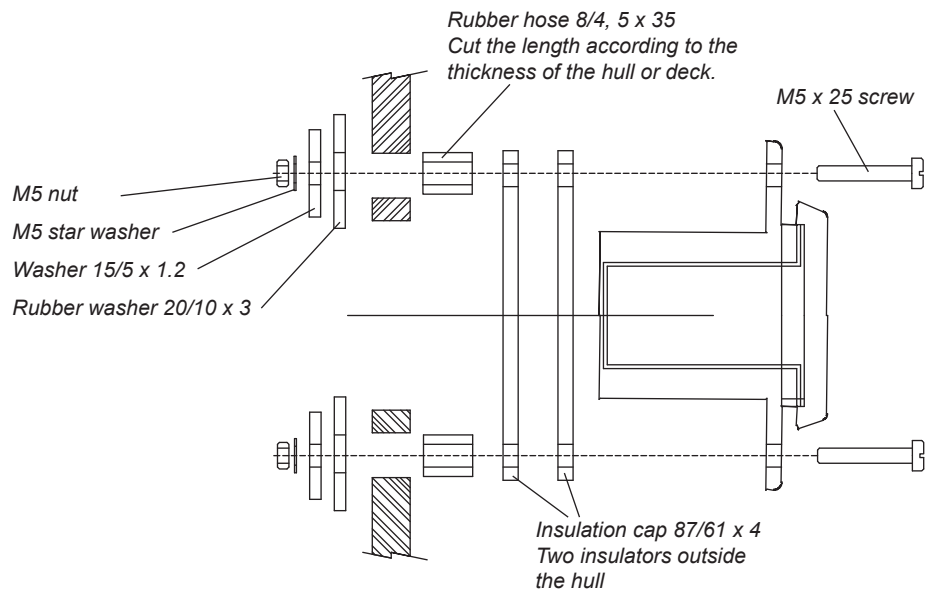
Insulation kit for a metal-hulled boat

An insulation kit must be used to insulate the lead-through from the boat's metal hull.

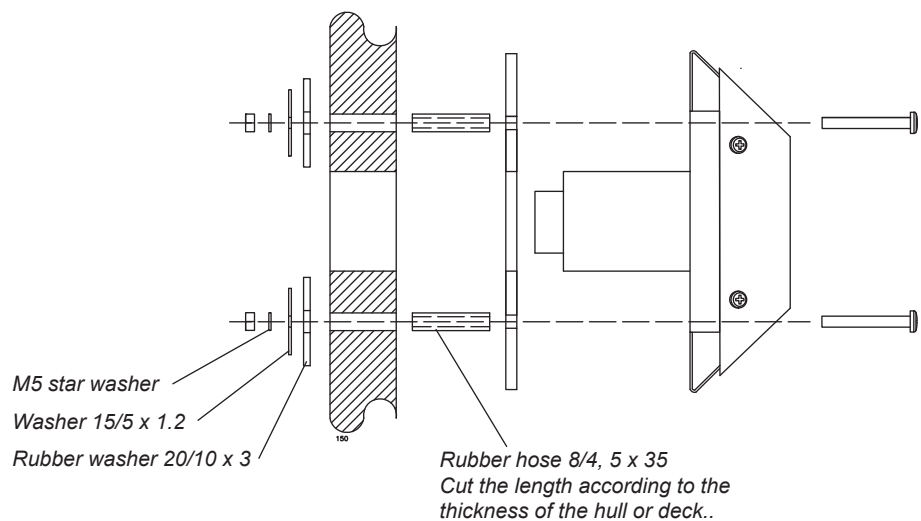
The insulation kit insulates the flue gas lead-through and the device from each other.

In fault situations the electric circuit runs between the metal hull and the device. This can result in the oxidation or malfunctioning of the device's circuit board, and, in the worst case scenario, the circuit board may be damaged.

Insulation kit 2461 for circular coaxial lead-throughs (2467 and 2460)

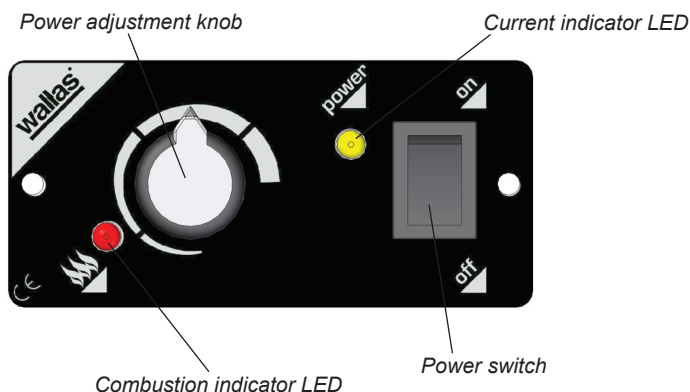


Insulation kit 602309 for a general coaxial lead-through (3468)



Use of the stove

The stove starts to heat up automatically when the power switch is turned to the ON position. The yellow current indicator LED will light as soon as the electricity is switched on. The red combustion indicator LED will be lit, when the burner flame has been lit and the burning has stabilised after roughly 2.5 – 4 min after the stove has been turned on.



After the stove has been started up, the power can be adjusted steplessly with the power adjustment knob. Avoid turning the adjustment knob back and forth rapidly, as this can cause the burner to become sooty.

To switch off the oven, turn the power switch to the OFF position. The yellow current LED will go out immediately. The red combustion LED will keep blinking for ca. five minutes while the device is cooling down. You cannot restart the stove until the combustion LED has stopped blinking.

The orange indicator light at the lower edge of the stove top will light when the stove is switched on.

After the stove is switched off, a timer will keep the light lit for roughly 50 minutes.

The orange indicator light will warn you of a hot cooking plate.

Colour	Blink interval	Function
Yellow		Power on
Red		Combustion indicator when the combustion has begun normally
Red		Aftercooling

FIRST START-UP

After installation or maintenance, if the fuel line is empty, the stove will not necessarily start up on the first try. If this is the case, the red combustion LED will begin to blink roughly 4.5 minutes after start-up.

Turn the power switch to the OFF position. The stove cannot be re-started until the cooling phase is complete.

When the cooling is finished, switch the stove on again.

If the stove does not start after two tries, it cannot be started again: the stove will lock down (lights blink to indicate this).

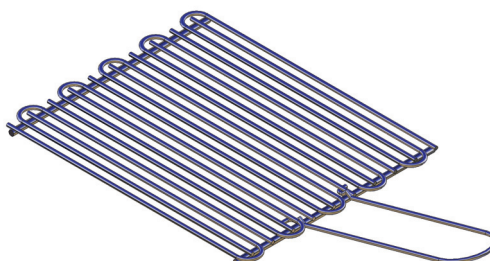
Release the lock (instructions in the maintenance section)

Depending on the length of the fuel hose, the device may have to be started up several times. Keep an eye on how the fuel travels in the fuel hose while starting up the stove.

ACCESSORIES

Toasting grill 1150

The toasting grill is a handy accessory for toasting bread for breakfast while making tea on the other cooking plate.



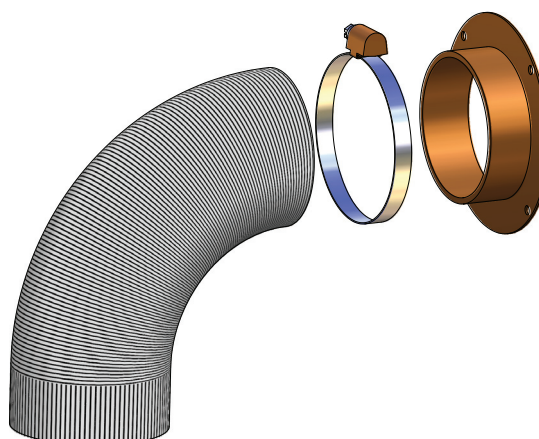
Kettle holder set 1012

Kettle holders keep cooking vessels in place on the stove when the boat tilts.



Intake connection set 3430

In demanding conditions, the intake connection set **3430** must be installed on the stove. The set prevents the stove from overheating.



Things to note about the use of the cooking plate

Only use dishes with a smooth bottom so as to not damage the stove top. If you use the cold stove top for other work or chores, be sure to wipe it clean thoroughly after you are done. Even a small crumb, if hard enough, can scratch the surface when a kettle is placed on the stove top. These small scratches, which are to some extent inevitable, will in no way affect the heating power of the stove.

The bottom of the cooking vessel should be slightly concave when cold so that when it expands due to the heat, it will sit evenly on the stove top and the heat energy will be distributed optimally.

The ideal bottom thickness for steel enamel vessels is 2–3 mm and for steel kettles with a sandwich bottom 4–6 mm.

Cleaning and maintaining the stove top

In order to keep the stove top in good condition both aesthetically and performance-wise, it should be cleaned regularly; preferably after each time of use. First scrape off the clearly noticeable dirt and food scraps with a cleaning spatula. Put a few drops of a cleaning agent for ceramic surfaces on the stove top and wipe it with a piece of kitchen paper. Then wipe the stove top with a moist cloth and dry it with another cloth. Do not use abrasive cleaning sponges or agents. Additionally, avoid using chemically strong cleaning agents, such as an oven cleaning spray or stain remover.

Immediately clean off aluminium foil, plastic, sugar or other sugary substances that have melted on the stove top. This prevents the surface from getting damaged. Before cooking particularly sugary foods, the surface should be treated with a protective agent. This prevents possible damage due to the food boiling over.

Observe the general maintenance recommendations for Wallas equipment when servicing the electronic and mechanical parts of the stove.



Never keep the stove on without a kettle.

Fault signals and releasing the lock

Colour	Blink interval	Fault description
Yellow	2 s 2 s	Glow failure
Yellow	2 s	Combustion air blower fault
Yellow	2 s	Cooling blower fault
Yellow	6	Undervoltage
Yellow Red	10	Locking; the device locks itself after 2 unsuccessful starts *)
Red	5	Overheat
Red	30 s	5 minutes after fault indication



If the device has locked itself, you must determine the cause for the locking before releasing it.



- *) RELEASING THE LOCK:**
1. Leave the operating switch of the device in the ON position (lights blink to indicate lockdown).
 2. Detach the power cord (2) from the device and remove the fuse (13) which is in the power cord.
 3. Reconnect the power cord and reinstall the fuse (yellow LED will be lit for 1–3 seconds).
 4. When the yellow LED goes out, turn the operating switch to the OFF position.
 5. You can now restart the device.

MAINTENANCE RECOMMENDATIONS

Basic maintenance of diesel-operated devices:

Maintenance measure	Maintenance interval	Carried out by
First inspection of basic functions	Inspection after first 500 hours of use or the first season of use	Authorised Wallas service shop
Cleaning the burner	The service shop recommends a suitable maintenance interval after performing the inspection of basic functions.	Authorised Wallas service shop

Winter storage

If the device uses the same tank as the engine:

Change the fuel filter. Perform measures recommended by the boat/engine manufacturer to be performed before winter storage.

If the device has a separate tank: Drain the fuel tank in the autumn. Clean the tank and change the fuel filter. Fill the fuel tank with fresh and clean fuel in the spring.

Special recommendations

If the device uses the same tank as the engine:

Observe the engine manufacturer's recommendation with regard to the fuel type and moisture removal. Only diesel or light furnace oil can be used in Wallas diesel-operated products.

If the device has a separate tank:

When selecting the fuel type, take note of the temperature limits of each particular fuel. Only diesel or light furnace oil can be used in Wallas diesel-operated products. During the season of use, isopropyl alcohol-based anti-freezing agent for petrol vehicles is added to the fuel to absorb the water in the fuel. For the dosage, observe the recommendations given by the manufacturer of the agent.



An anti-freezing agent for diesel vehicles may increase the forming of scale at the bottom of the burner and therefore shorten the maintenance interval.

Opening the cooling case for maintenance measures

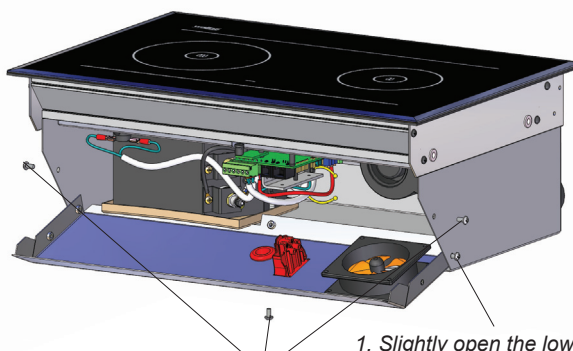
Various maintenance measures or inspection require you to open the cooling case. For minor work only the front hatch needs to be opened, but more extensive maintenance requires the removal of the entire cooling case.

If the device has been installed so as to leave sufficient space in front of the stove or if the fixture in which the stove has been installed has a detachable panel, the maintenance measures carried out by opening the front hatch do not require you to remove the entire device. Picture 1.

To perform maintenance work on the stove, disconnect the flue gas pipe, the exhaust pipe and the power cord from the stove. Then, detach the stove from the table board and turn it upside down on the table. Place some padding on the table board to protect the ceramic surface. Open the screws in the front panel, open the cooling case screws and lift off the case. Pictures 2 - 5.

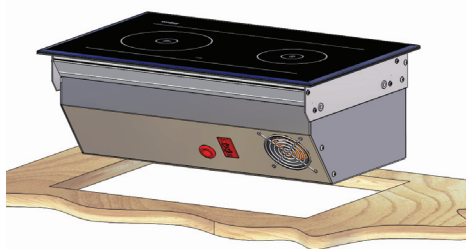
If you deliver the stove for maintenance, also disconnect the fuel hose and the control panel cable.

It is advisable to block the end of the fuel hose or otherwise ensure that no impurities enter the hose or that no fuel leaks into the boat during the maintenance. Deliver the stove for maintenance with the cooling case in place.

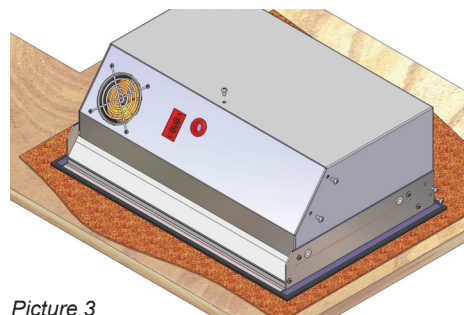


Picture 1

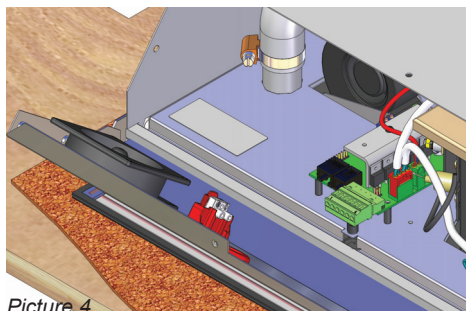
- 1. Slightly open the lower screws on the sides
- 2. Remove the upper three screws on the sides and one screw from the base.
- 3. The cover can be opened



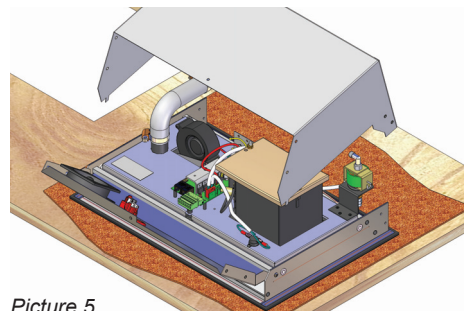
Picture 2



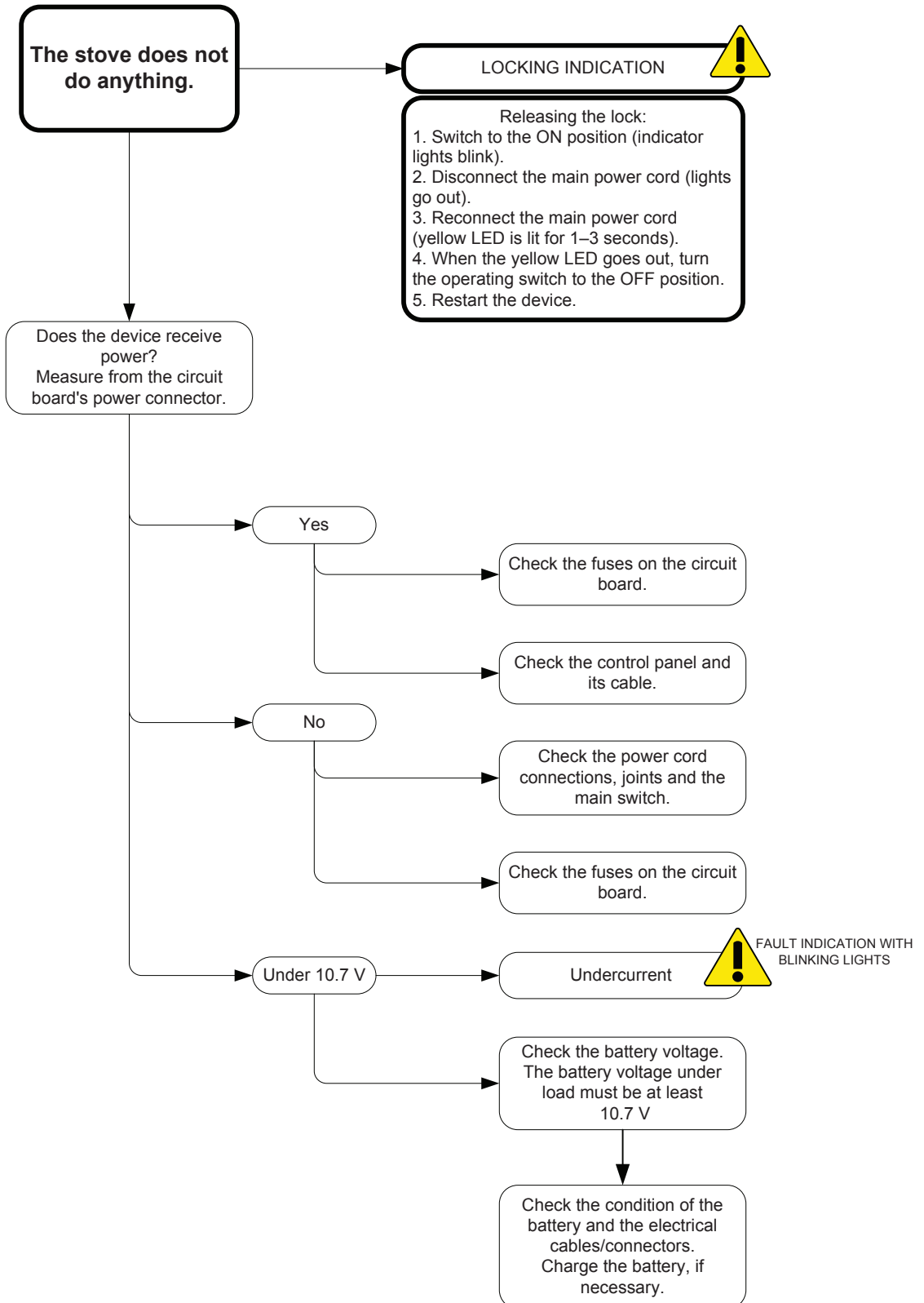
Picture 3

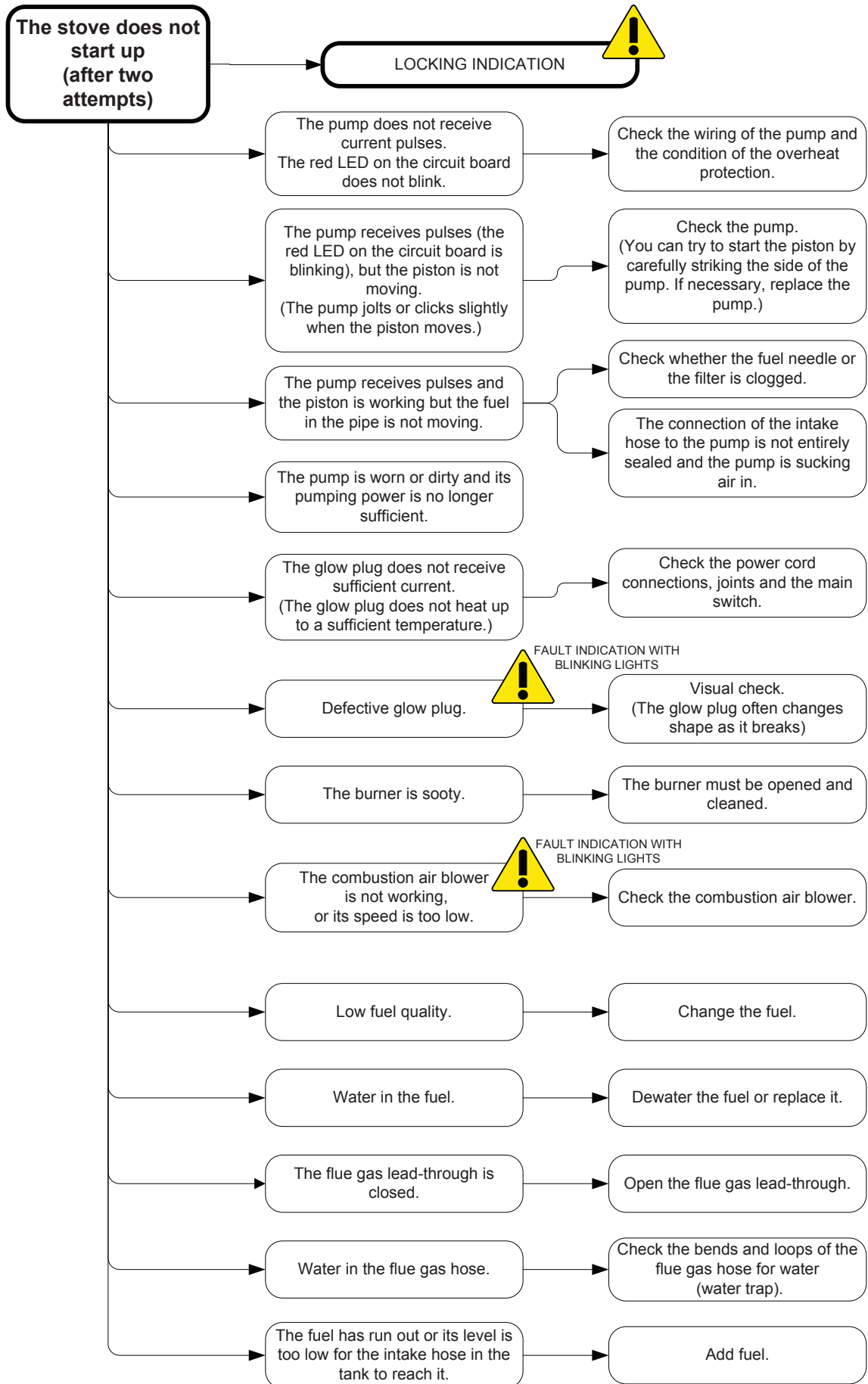


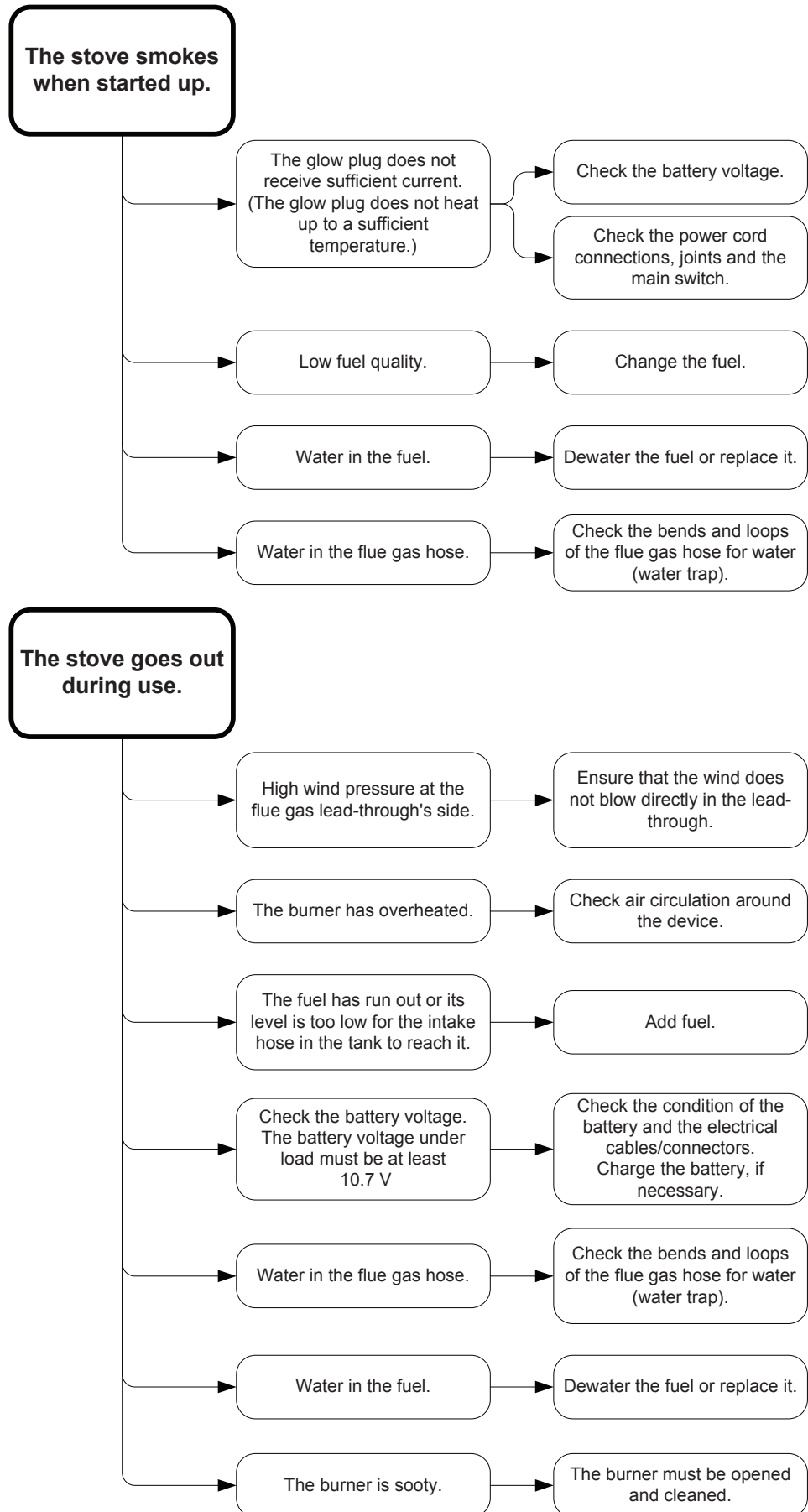
Picture 4



Picture 5







Wallas-Marin Oy (the manufacturer) shall be liable for eventual defects in the raw material or manufacture of the products and items sold by the importer for 12 months from the day of sale on the following conditions.

1. Measures to take in the event of a defect:

- a) Look on the check list on the website (www.wallas.com) to make sure the defect in question is not related to use, i.e. a simple problem not covered by the warranty.
- b) Notification of the defect must be given in writing immediately if possible and no later than 2 months after the appearance of the defect. After the warranty period ends, a referral back to a notification at the time of the warranty period is not valid unless the notification was made in writing. A valid receipt or an other reliable official document of the time of purchase is required for the warranty.
- c) For repairs under warranty, the customer takes the product to the place of purchase (the seller is responsible for warranty issues) or to an authorized repair shop. Warranty service is not to take place outdoors or on a boat. The warranty does not cover costs for the removal and securing of the device or for damage caused by the incorrect packing of a device that has been sent for repair.
- d) The customer must provide the following information in writing for warranty service:
 - Description of the problem
 - A description of where and how the device was installed
 - Product type and serial number

2. The warranty is not valid in the following cases when:

- components which are not approved by the manufacturer have been added to the device and/or if its structure has been modified without the consent of the manufacturer.
- the instructions for installation, operation or maintenance have not been followed.
- storage or transport has been inappropriate.
- a problem has resulted from an accident or damage, which Wallas has had no control over (force majeure).
- problems arise from normal wear and tear. The fan motors of the heaters (and ventilation hood assembly 85D+270) have a natural wear limit of 1500 hours. Exceeding this limit within the warranty period means the customer is no longer entitled to replace the motors under warranty.
- the product has suffered from improper handling, unsuitable fuel, low voltage, excess voltage, damage due to dirt or water.
- the device has been opened without the explicit permission of the importer
- components other than Wallas' spare part components have been used in the repair of the device.

3. Repairs carried out during the warranty period do not renew or alter the original warranty period.

4. Indirect damages arising from a defective product are not covered by this warranty.

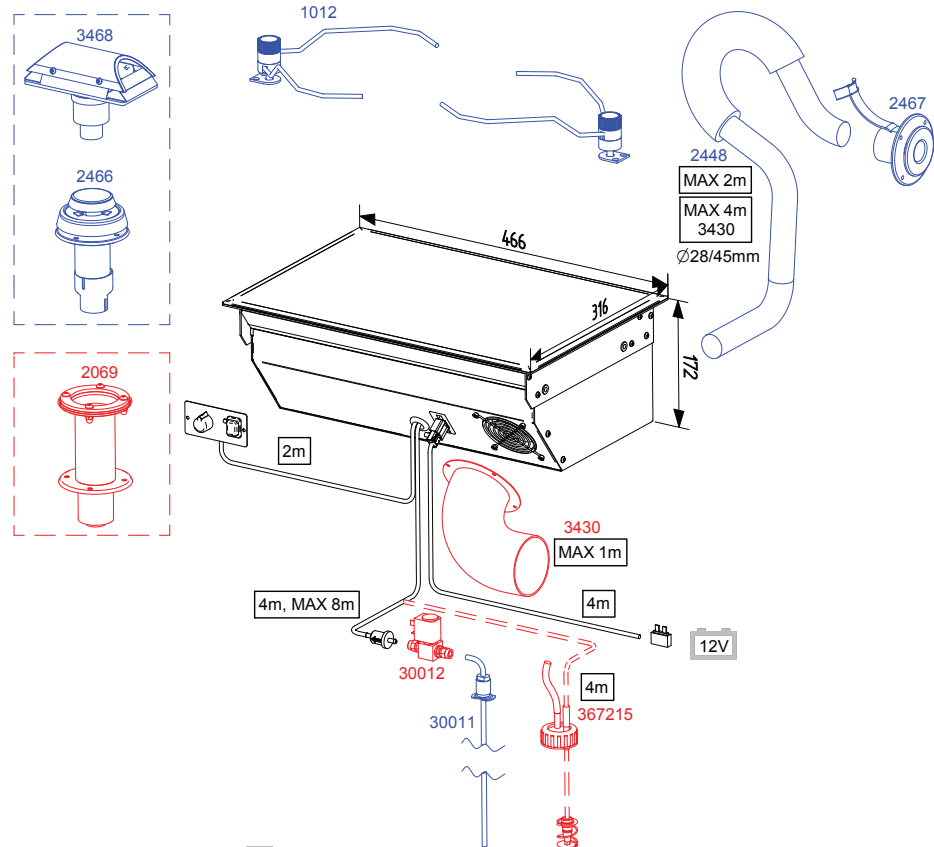
5. The warranty is only valid for boat products that have been installed in boats and for cottage products that have been installed in cottages. The warranty does not cover installation in vehicles or other areas.

6. To enable us to offer a high standard of service, the seller must keep a buyer register to inform buyers, if necessary, of eventual matters concerning the warranty period or technical information, modifications or the updating of the device after the warranty period has expired.

7. This warranty does not limit rights written down in the consumer protection laws.



When making a warranty claim, the customer must provide proof that the maintenance and safety instructions have been thoroughly followed. This warranty does not apply to defects which have arisen due to carelessness in following installation, operation and maintenance instructions.



Verpackungsinhalt

88DU

1 stk		Herd 88DU (Brennstoffschlauch und Bedienfeldkabel installiert)
1 stk	①	Bedienfeld
1 stk	②	Netzkabel mit Anschlussstecker (4 m)
2 stk	③	Winkelbefestigung
1 stk		Zubehör
	2 stk	④ Befestigungsschrauben 3,5 x 13 (schwarz) für das Bedienfeld
	4 stk	⑤ Schraube für die Winkelbefestigung M6 x 12 (Sechskant 4 mm)
	4 stk	⑥ Befestigungsschraube M6 x 30 (Sechskant 4 mm)
	4 stk	⑦ Sicherungsmutter M6
	4 stk	⑧ Abdeckstopfen
	1 stk	⑨ Schlauchschelle 20 – 32 mm
	1 stk	⑩ Sicherungskasten
	1 stk	⑪ Sicherung 5 A (blau)
	2 stk	⑫ Steckhülse 6,3 x 0,8 (gelb)
1 stk		Bausatz für Leitungsverbindungsgehäuse
	1 stk	⑬ Leitungsverbindungsgehäuse
	1 stk	⑭ Schlauchschelle 32 – 50 mm
	1 stk	⑮ Befestigungsschraube M4 x 8
1 stk		Brennstofffilterpaket
	1 stk	⑯ Brennstofffilter
	4 stk	⑰ Schlauchschelle 8 mm
	2 stk	⑱ Schlauchschelle 10 mm
	2 stk	⑲ Gummischlauch ø 5 mm
	1 stk	⑳ Gummischlauch ø 6 mm
1 stk		Montage-, Bedienungs- und Wartungsanleitung

Betrieb des Herds

Der 88DU ist ein sicherer Dieselherd ohne offener Flamme. Er ist mit einem Einfachbrenner ausgestattet, der mit Dieselöl oder leichtem Heizöl betrieben wird. Der Herd nimmt die für den Brennprozess benötigte Luft vom Boot und führt den entstehenden Rauch mit Hilfe eines Verbrennungsluftgebläses ab. Das bedeutet, dass die Luft im Boot bei Betrieb des Herds zirkuliert und dadurch frisch und trocken bleibt. Der Dampf im Abgas bleibt nicht im Boot und erhöht somit auch nicht die Raumlufffeuchte.

Die Brennstoffpumpe im Herd verteilt den Brennstoff und die Elektronik steuert die Verbrennungsluft sowie die Brennstoffmenge automatisch, um die Flamme des Brenners sauber zu halten. Bei Einschalten des Herds zündet der Glühstift im Brenner den Brennstoff, der in den Brenner gepumpt wurde. Die Glühzeit ist festgelegt: sie beginnt und endet automatisch.

Der Thermosensor im Herd ermittelt die Hitze der Flamme und die rote Anzeigelampe leuchtet auf. Sie zeigt an, dass die Flamme entzündet wurde.

Die durch den brennenden Brennstoff abgegebene Wärme wird an das Ceran-Kochfeld abgegeben. Die linke Seite des Kochfelds ist heißer, da sich darunter der Brenner befindet. Die Herdleistung kann stufenlos eingestellt werden. Die Steuerung gleicht beide Herdseiten gleichzeitig aus.

Wenn der Herd ausgeschaltet wird, kühlt er automatisch ab. Die Kühlfunktion lüftet den Brenner und führt die beim Ausschalten entstandenen Abgase aus dem Boot ab.

Der Herd eignet sich sehr gut für das Kochen und Aufwärmen von Speisen jeglicher Art.

Er wurde ausnahmslos aus rostfreien Materialien gefertigt.

Technische Informationen

Brennstoff	Dieselöl, leichtes Heizöl
Betriebsspannung	12 V DC
Verbrauch	0,09 - 0,19 l/h
Heizleistung	900 - 1900 W
Stromverbrauch	0,3 A (wenn gezündet ca. 4 Min. 8 A)
Abmessungen	466 x 316 x 172 mm
Gewicht	ca. 9 kg
Max. zulässige Länge der Abgasleitung	2 m (4 m, Ansauganschlusssatz 3430)
Max. zulässige Länge des Brennstoffschlauchs	8 m
Mindestgröße der Frischluftöffnung	100 cm ²
Geeignete Abgasdurchführungen	2467, 3468 und 2460
Zubehör	1012 Kesselhaltersatz 1150 Toastgitter 3430 Ansauganschlusssatz

Folgendes ist bei der Auswahl des Aufstellungsorts zu beachten

Beachten Sie beim Einbau, dass das Gerät für Wartungen freistehen muss. Daher empfiehlt es sich, das Gerät so aufzustellen, dass Anschlüsse leicht geöffnet und getrennt werden können.

Der Herd sollte senkrecht aufgestellt werden. Der Neigungswinkel darf mehr als 5° betragen. Obwohl das Gerät bei vorübergehender Neigung in einem steilen Winkel (selbst für mehrere Stunden) wahrscheinlich nicht beschädigt wird, kann der Brenner bei ständiger Neigung nicht die optimale Leistung erbringen.

Bedenken Sie außerdem auch die Platzierung der Bedientafel, da die Länge des Kabels der Bedientafel eingeschränkt ist.

Installieren Sie die Bedientafel nicht in unmittelbarer Nähe eines Wasseraustritts.

Falls möglich, installieren Sie die Bedientafel vertikal.

Des Weiteren sollte der Herd nicht auf einem Kühlgerät installiert werden. Der Herd heizt seine Umgebung auf und erhöht somit den Energieverbrauch des Kühlgeräts.

Wir empfehlen die Installation des Geräts durch einen autorisierten Wallas-Kundendienstbetrieb.

Folgendes ist bei der Installation von Leitungen, Schläuchen und Kabeln zu beachten

Netzkabel und Brennstoffschläuche müssen an Orten, an denen Sie durch scharfe Kanten oder Hitze mechanisch beschädigt werden können, abgesichert werden.



Bei Booten mit Metallrumpf muss sichergestellt werden, dass das Gerät, die Abgasdurchführung, die Brennstoffanschlüsse, die Bedientafel sowie alle anderen Teile vom Bootsrumpf isoliert werden. Dies muss erfolgen, um:

- elektrochemische Korrosion und
- die Übertragung von Spannung vom Rumpf auf das Gerät oder umgekehrt bei elektrischen Störungen zu vermeiden.

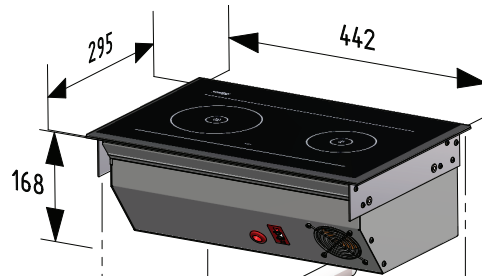


Verwenden Sie bei Wallas-Geräten stets Wallas-Originalzubehör und Originalersatzteile.

Einbau des Herds

Sägen Sie einen Ausschnitt (siehe Abbildung) für den Herd und die Bedientafel in die ausgewählte Stelle.

Die Länge des Kabels der Bedientafel beträgt 2 m.



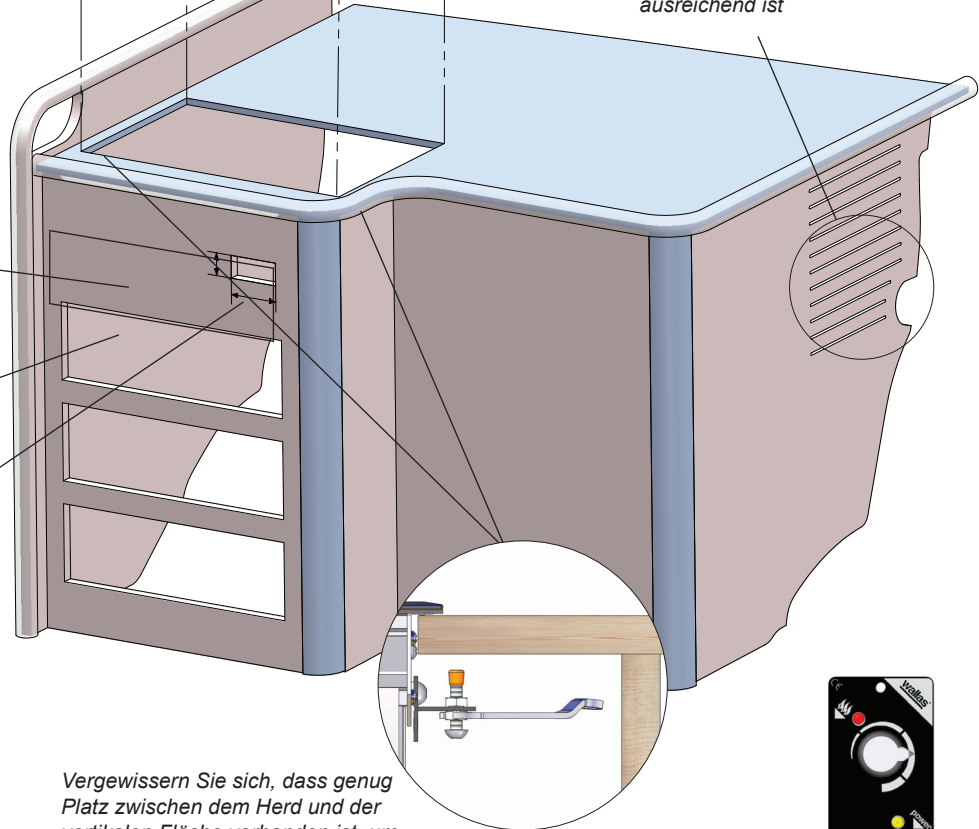
Für den Herd ist eine Frischluftöffnung von mindestens 100 cm² erforderlich.

Vergewissern Sie sich, dass die Luftzirkulation unter dem Herd ausreichend ist

Sie können vor dem Herd auch eine abnehmbare Frontplatte anbringen. Dadurch werden Installation und Wartung erleichtert.

Vergewissern Sie sich, dass unter dem Herd genug Platz für Kabel und Schläuche vorhanden ist.

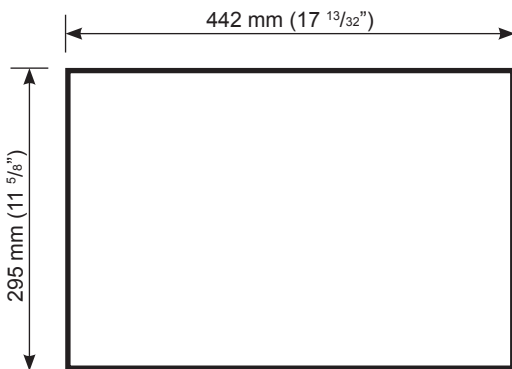
Die Bedientafel sollte auf einer vertikalen Fläche installiert werden.



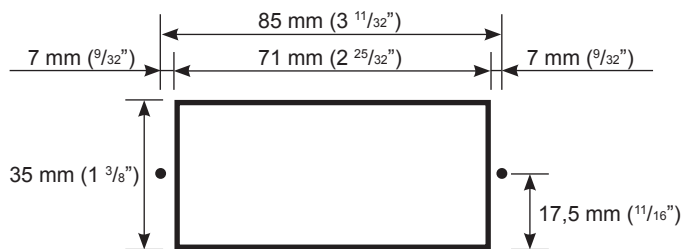
Vergewissern Sie sich, dass genug Platz zwischen dem Herd und der vertikalen Fläche vorhanden ist, um das Installieren und Demontieren des Geräts zu erleichtern.



Das Bedienfeld kann auch vertikal eingebaut werden.



Abmessungen der Einbauöffnung für den Herd



Abmessungen der Einbauöffnung für das Bedienfeld
Falls erforderlich, bohren Sie die Löcher für die $\varnothing 2$ mm ($3/32$) Schrauben vor.

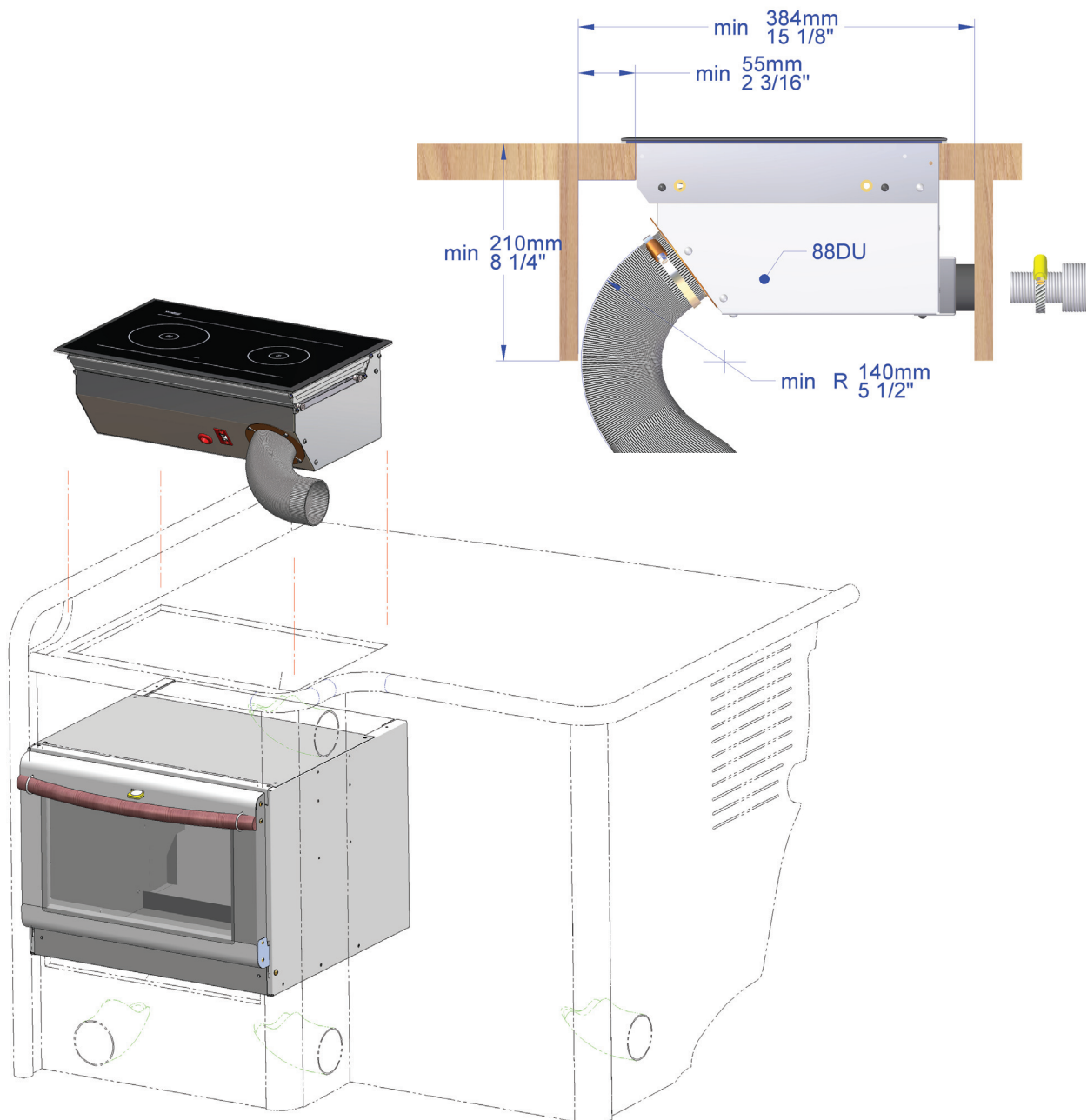
Einbau bei anspruchsvollen Bedingungen

Wenn das Gerät für anspruchsvolle Bedingungen eingebaut bzw. verwendet werden soll, z. B.

- wenn die Abgasleitung 2 bis 4 Meter lang ist,
- der Herd von einer dicken Wärmeisolierung umgeben ist,
- sich eine andere Wärmequelle unter dem Herd befindet (z. B. ein Wallas-Ofen 86D oder ein Kühlgerät) oder
- das Klima besonders warm ist,

muss der Ansauganschlusssatz **3430** am Herd eingebaut werden.

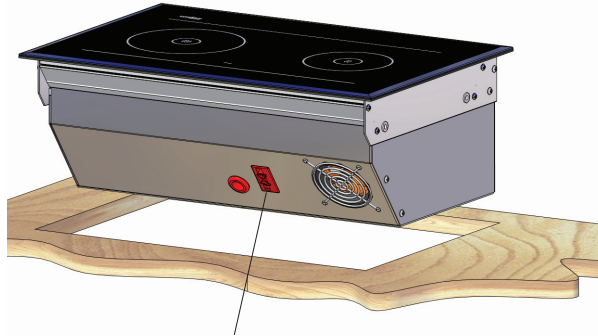
Bauen Sie den Satz vor dem Gebläse im Kühlgehäuse des Herds ein. Führen Sie die \varnothing 75-mm-Leitung (max. Länge 1 m) an eine Stelle mit Frischluft. Vergewissern Sie sich, dass die Luft ungehindert in die Leitung eintreten kann. Die Leitung darf nicht abgeklemt werden.



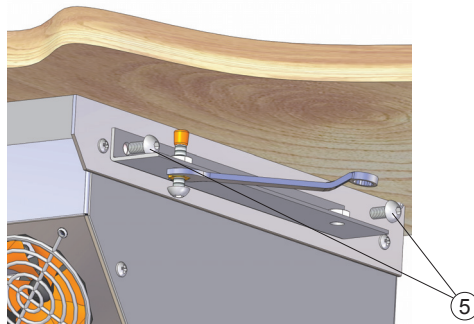
Befestigung des Geräts

Platzieren Sie den Herd in der Einbauöffnung und befestigen Sie die Winkelbefestigungen (3) mit den Schrauben (5) an den Anniemuttern an den Enden. Stecken Sie anschließend den Abdeckstopfen (8) an das Ende der Schraube und befestigen Sie die Winkelbefestigungen mit der Schraube (6) am Tisch. Vergessen Sie die Sicherungsmuttern (7) nicht.

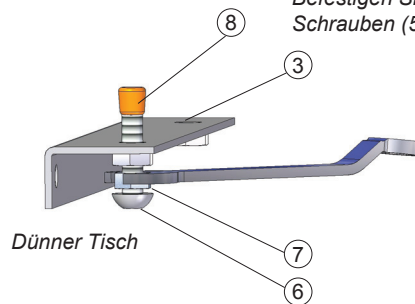
Verwenden Sie die Schrauben (4) aus dem Zubehör, um die Bedientafel am Tisch zu befestigen.



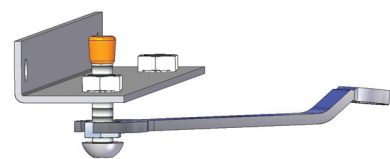
Verbinden Sie das Netzkabel (2) mit dem Anschluss am Kühlgehäuse des Herds.



Befestigen Sie die Winkelbefestigungen mit Schrauben (5) am Herd (3).

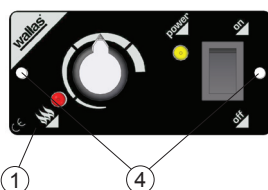


Dünner Tisch



Dicker Tisch

Die Winkelbefestigungen können je nach Stärke der Tischplatte auf zwei Arten montiert werden. Drücken Sie den Abdeckstopfen (8) auf die Schraube. Ziehen Sie die Schraube (6) fest an der Tischplatte an und ziehen Sie anschließend die Sicherungsmutter (7) an.

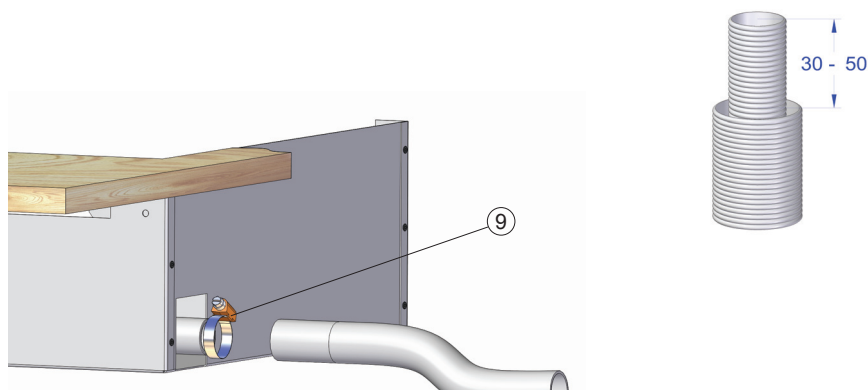


Verbinden Sie das Bedientafelkabel am Gerät mit der Bedientafel (1). Montieren Sie die Bedientafel mit Hilfe der Befestigungsschrauben in die Einbauöffnung (4).

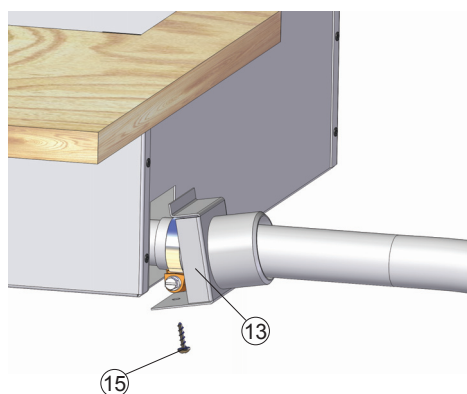
Installation der Abgasleitung

Messen Sie die Länge der Abgasleitung und des Mantelrohrs vom Gerät zur Abgasdurchführung. Vergessen Sie nicht, die erforderliche Länge für den Schwanenhalsabschnitt hinzuzurechnen.

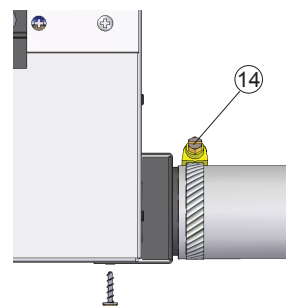
Schneiden Sie die Abgasleitung 30 – 50 mm länger als das Mantelrohr. So sitzt die Abgasleitung in der Abgasdurchführung fest an ihrem Platz.



Verbinden Sie die Abgasleitung (\varnothing 28 mm) mit Hilfe der Schlauchschelle (9) aus dem Zubehör mit dem Gerät.



Befestigen Sie das Verbindunggehäuse des Mantelrohrs (13) mit dem Kühlgehäuse des Herds mittels einer Schraube (15).



Verbinden Sie die Abgasleitung (\varnothing 45 mm) und das Verbindunggehäuse mit einer Schlauchschelle (14).

ELEKTRISCHE ANSCHLÜSSE

Folgendes ist bei elektrischen Anschlüssen zu beachten

Das Gerät verwendet 12 V Gleichspannung. Um Stromverluste zu minimieren, halten Sie das Netzkabel so kurz wie möglich und vermeiden Sie Verbindungsstecker. Der Kabelquerschnitt ist von der Länge des Netzkabels abhängig. Siehe Tabelle 1. Der Kabelquerschnitt muss vom Herd bis zur Batterie immer gleich bleiben. Die maximale Länge des Netzkabels beträgt 10 m.

Gesamtlänge des Netzkabels (m)	Kabelquerschnitt (mm ²)
0 - 4	4
4 - 6	6
6 - 10	10

Tabelle 1.

Falls ein dickeres Kabel erforderlich ist, setzen Sie eine separate Verbindungsstelle im Netzkabel. Siehe Abbildung 1 auf der nächsten Seite.

Hauptschalter

Ein Hauptschalter (Zubehör) muss an die Plusader des Geräts angebracht werden. Stellen Sie den Strom stets am Hauptschalter aus, wenn das Gerät über einen längeren Zeitraum nicht betrieben wird.



Unterbrechen Sie die Stromzufuhr niemals, bevor nach Abschalten des Herds die Kühlphase abgeschlossen wurde.

Elektrische Anschlüsse des Geräts

12 V Gleichstromanlage

Verbinden Sie die rote Ader des Netzkabels mit dem Pluspol der Batterie und die schwarze oder blaue Ader mit dem Minuspol. Eine 15-A-Hauptsicherung muss in der Nähe der Batterie an der roten Plusader angebracht werden. Siehe Abbildung 1.

24 V Gleichstromanlage

Wenn der Strom für das Gerät von einer 24-V-Anlage entnommen werden soll, bauen Sie vor Anschluss des Geräts einen Ladestrom-Spannungsregler und eine 12-V-Batterie ein. Der Spannungsregler allein reicht nicht aus, da er die hohe Strommenge für das Vorglühen nicht erzeugen kann. Nach der 12-V-Batterie sind die Anschlüsse analog zu den Anschlüssen einer 12-V-Anlage auszuführen.

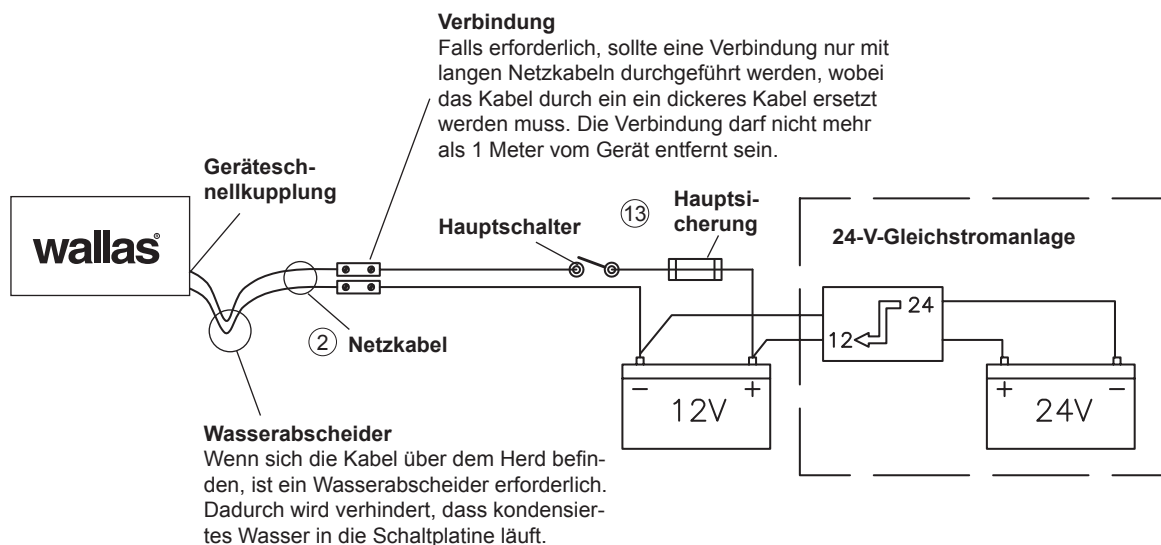


Abbildung 1.

Überprüfen der Anschlüsse

Der Stromverbrauch des Geräts ist beim Einschalten (Vorglühen) am höchsten. An dieser Stelle sind auch Spannungsverluste am höchsten. Während der Vorglühphase muss die Spannung an der Schnellkupplung mindestens 10,7 V betragen. Siehe Abbildung 1. Ist die Spannung geringer, lässt sich das Gerät möglicherweise nicht einschalten.



Wenn Sie die Schaltplatine ausbauen, achten Sie darauf, Schäden durch statische Elektrizität zu vermeiden.

ANSCHLÜSSE DER BRENNSTOFFLEITUNG

Folgendes ist bei den Anschlüssen der Brennstoffleitung zu beachten

Die Standardlänge der Brennstoffleitung beträgt 4 m (max. 8 m). Schneiden Sie die Brennstoffleitung auf eine für die Installation passende Länge.

Die Förderhöhe der Pumpe sollte höchstens 2 m betragen (vorzugsweise 0,5 bis 1 m).

Der Brennstoffleitung muss stets einen Filter aufweisen. Der Brennstofffilter kann in der Nähe des Geräts, des Tanks oder an einer anderen Stelle installiert werden, an der dieser ggf. ohne Umstände überprüft und ersetzt werden kann.

Für alle Anschlüsse müssen dieselresistente Gummi- oder Silikonschläuche verwendet werden.

Landespezifische Anforderungen

Die Standardbrennstoffleitung besteht aus Kunststoff. Beachten Sie bitte die landespezifischen Anforderungen hinsichtlich dem Material von Brennstoffschlauch/-leitung und Brennstofffilter. Der Innendurchmesser einer Ersatzleitung muss dem Innendurchmesser der Kunststoffleitung entsprechen.

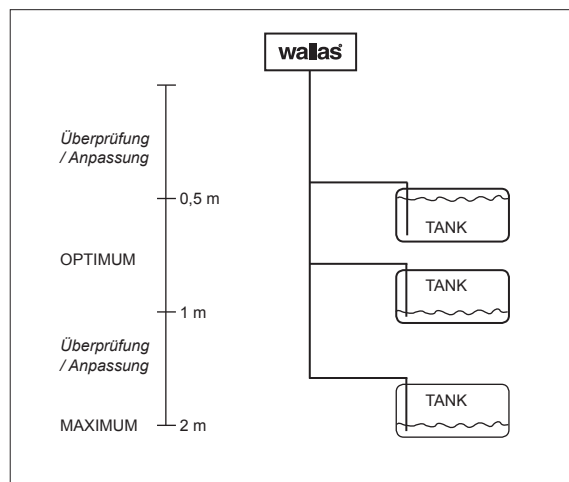
Kupferleitungen und Metallfilter sind als Zubehör erhältlich.

Brennstoffzufuhr

Falls die Förderhöhe außerhalb des empfohlenen Bereichs von 0,5 bis 1 m liegt, muss die Brennstoffzufuhr überprüft und ggf. eingestellt werden. Die Brennstoffzufuhr muss ebenfalls überprüft werden, wenn Teile der Brennstoffversorgungsanlage wie Pumpe oder Platine ersetzt wurden.

Anpassungen der Brennstoffversorgungsanlage sind gerätespezifisch. Wir empfehlen, Einstellungen von einem autorisierten Kundendienstbetrieb durchführen zu lassen.

Optimale Brennstofftankposition



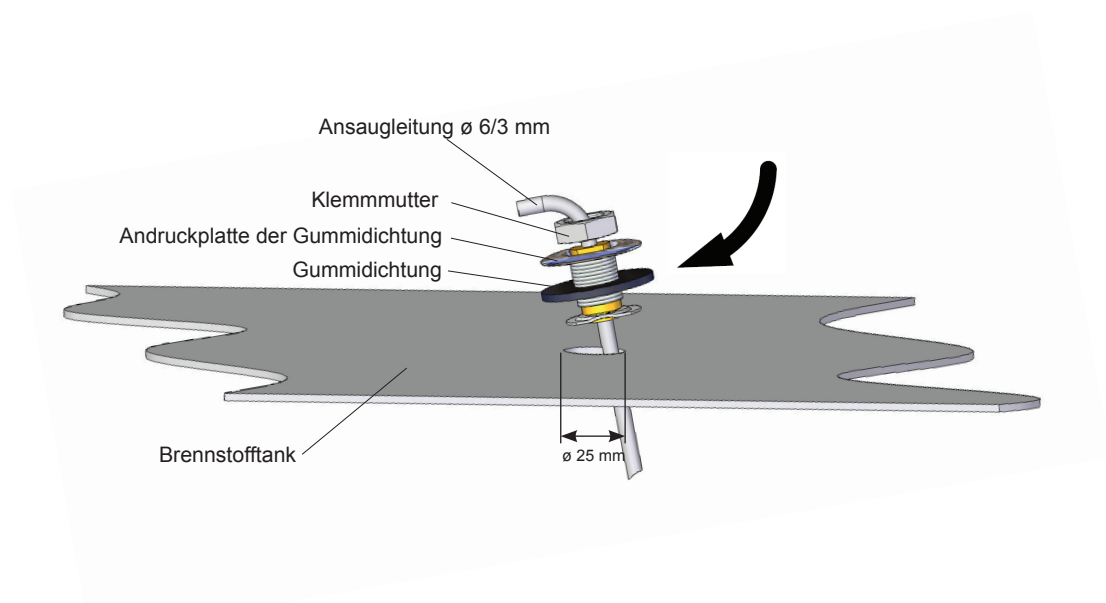
Die Brennstoffanschlüsse müssen fest sein, damit keine Luft in den Schlauch gelangen kann. Prüfen Sie vor dem Befestigen stets die Sauberkeit der Verbindungsoberflächen. Luft in den Leitungen führt zu Gerätestörungen.

Anschluss an einen festverbundenen Tank

Wird der festinstallierte Tank des Bootes für den Herd verwendet, so darf der Herd nicht über den gleichen Anschluss versorgt werden wie der Motor. Der Herd muss über einen separaten Anschluss sowie über einen Brennstofffilter außerhalb des Tanks verfügen. Erforderlichenfalls kann die Brennstoffleitung mit Hilfe einer T-Zweingleitung zum dieselbetriebenen Wallas-Gerät verzweigt werden.

Einbauanleitung für Tankanschluss 30011 (Zubehör)

1. Bohren Sie ein Loch mit einem Durchmesser von 25 mm in die Oberseite des Brennstofftanks.
Wählen Sie die Position des Lochs so aus, dass das Ende der Ansaugleitung im Brennstoff bleibt, auch wenn das Boot kippt und der Tank nicht voll ist. Wenn das Ende der Ansaugleitung nicht in den Brennstoff reicht, wird das Gerät schnell durch die Luft in der Brennstoffversorgungsanlage ausgehen.
2. Schneiden Sie die Brennstoffansaugleitung (\varnothing 6 mm) auf die passende Länge. Das Ende der Leitung darf nicht den Boden des Tanks berühren, damit kein Wasser oder Ablagerungen in die Anlage gelangen. Es wird empfohlen, die Leitung so kurz zu schneiden, dass die Ansaugleitung des Motors niedriger liegt. So ist die Kraftstoffversorgung des Boots sichergestellt.
3. Setzen Sie den Abdeckstopfen (16) an seinen Platz.
4. Verbinden Sie die Brennstoffleitung mit dem Brenner.



Anschluss an einen separaten Tank

Bei Kunststofftanks werden Verschlussdurchführungen und Sinterfilter verwendet.

Volumen	Länge x Höhe x Breite	Bestellnummer	
5 l	200 x 300 x 130	2024	(Zubehör)
10 l	380 x 195 x 210	2027	(Zubehör)
30 l	590 x 200 x 300	4030	(Zubehör)
130 l	800 x 400 x 600	4130	(Zubehör)

Wallas-Brennstofftanks

Einbauanleitung für Tankanschluss 367215 (Zubehör)

Wenn der Brennstoff von einem separaten Tank entnommen wird, müssen Sie Tankanschluss **367215** montieren.

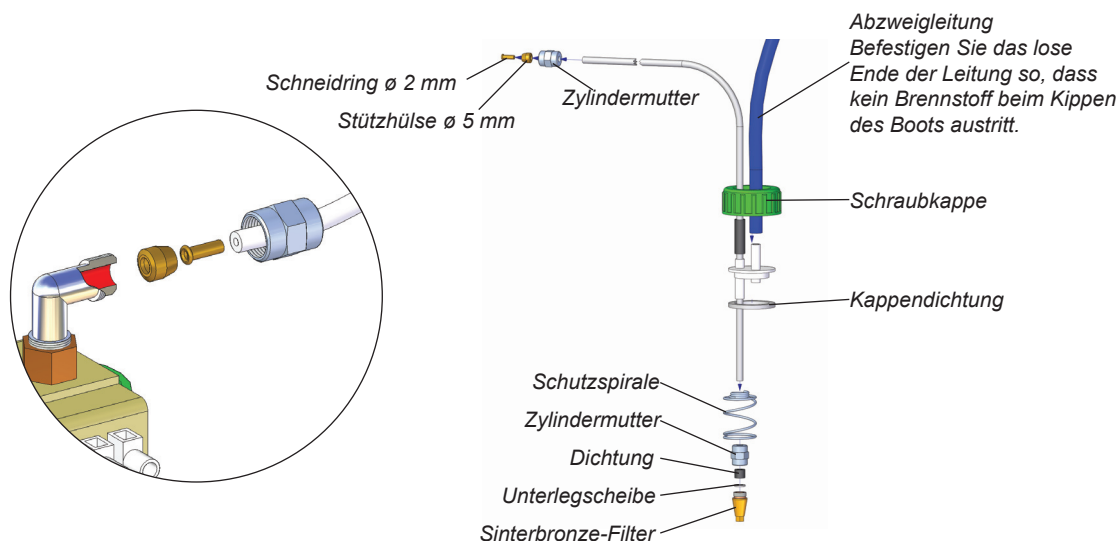
Es gibt zwei Methoden, den Tankanschluss an den Herd anzuschließen. Die empfohlene Methode ist die Verwendung der herdeigenen Brennstoffleitung.

1. Entfernen Sie den Sinterbronze-Filter vom Tankanschlussschlauch und ziehen Sie die Brennstoffleitung durch den Verschluss.
2. Ziehen Sie die Brennstoffleitung des Herds durch den Anschluss im Tankdeckel. Dies lässt sich leichter durchführen, wenn Sie die Leitung mit Seifenwasser schmieren.
3. Bauen Sie den Filter an das Ende der Leitung.
4. Bauen Sie den Tankanschluss in den Tank.

Diese Einbaumethode umfasst nicht das Öffnen des Kühlgehäuses oder des werkseitigen Anschlusses zur Brennstoffpumpe.

Eine alternative Einbaumethode des Tankanschlusses:

1. Öffnen Sie das Kühlgehäuse des Herds und trennen Sie die Standardbrennstoffleitung des Herds von der Brennstoffpumpe.
2. Ziehen Sie den Tankanschlussleitung durch das Loch im Kühlgehäusedeckel.
3. Montieren Sie den Tankanschlussleitung indem Sie zunächst die Zylindermutter auf die Leitung ziehen, anschließend den Schneidring in die Leitung und dann die Stützhülse an das Ende der Leitung setzen.
4. Ziehen Sie die Zylindermutter am Brennstoffanschluss fest. Halten Sie die Teile und die Leitung sauber und vergewissern Sie sich, dass die Verbindung fest ist, da ein Luft Eintritt am Anschluss den Betrieb des Geräts beendet.
5. Bauen Sie das Kühlgehäuse wieder an den Herd.



Filter außerhalb des Tanks

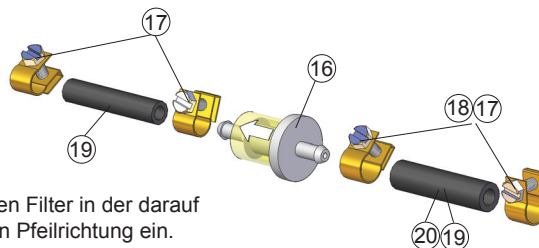
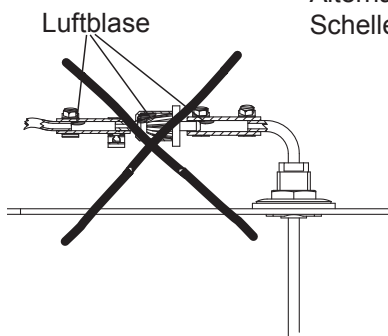
Die Filter können in einer Kunststoffleitung mit einem $\varnothing 5$ oder $\varnothing 6$ mm oder in einer 1/8"-Metalleitung eingebaut werden. Vergewissern Sie sich, dass die Brennstoffleitungen sauber sind, bevor Sie den Filter einbauen. Es dürfen sich keine Ablagerungen oder Fremdstoffe zwischen der Pumpe und dem Filter befinden, da diese die Pumpe verstopfen können. Die Wahl des Filtertyps muss gemäß den Betriebsbedingungen und den landespezifischen Anforderungen erfolgen.

Brennstofffilter 30015

Der Filter wird mit dem Herd mitgeliefert.

Der Filter kann mit einem Gummischlauch mit $\varnothing 6$ mm (20) und 10-mm-Schellen (18) direkt in den **30011**-Tankanschluss eingebaut werden.

Alternativ kann der Filter mit einem $\varnothing 5$ -mm-Gummischlauch (19) und $\varnothing 8$ -mm-Schellen (17) zwischen zwei $\varnothing 5$ -mm-Brennstoffschläuche eingebaut werden.



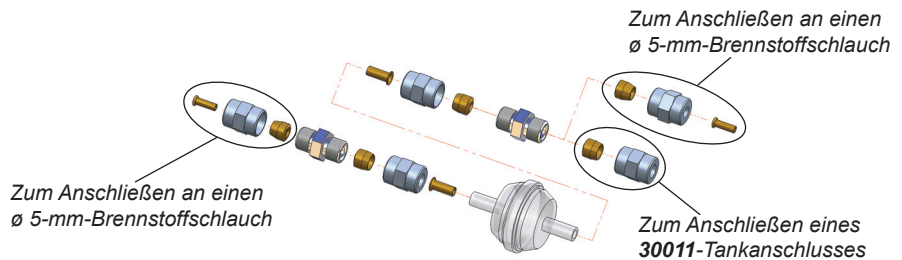
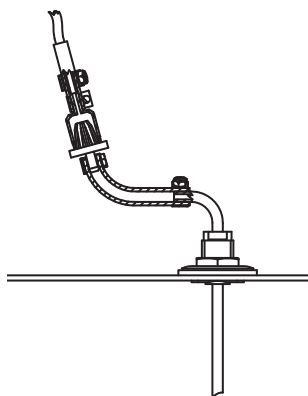
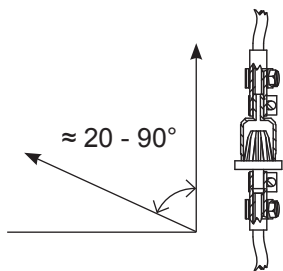
Bauen Sie den Filter in der darauf angegebenen Pfeilrichtung ein.

Brennstofffilter 30014 (Zubehör)

Dieser Filter ist für kalte Umgebungsbedingungen bestimmt.

Der Filter kann mit einer Zylindermutter mit $\varnothing 6$ mm und einer Stützhülse mit $\varnothing 8$ mm direkt in den **30011**-Tankanschluss montiert werden.

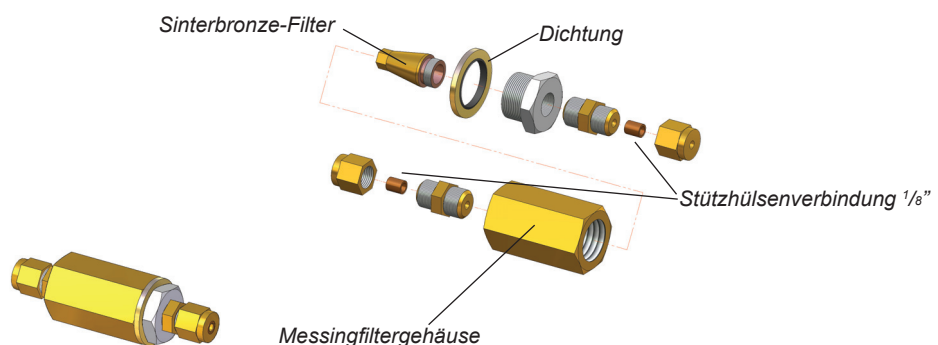
Alternativ kann der Filter mit einer $\varnothing 5$ -mm-Zylindermutter, einer $\varnothing 5$ -mm-Stützhülse und einem $\varnothing 2$ -mm-Schneidring zwischen zwei $\varnothing 5$ -mm-Brennstoffschläuche eingebaut werden.



Brennstofffilter 30016 (Zubehör)

Sonderfilter. Metall.

Wird in Ländern eingebaut, in denen ein Brennstoffleitungssystem aus Metall erforderlich ist. Es wird eine 1/8"-Metalleitung eingebaut.



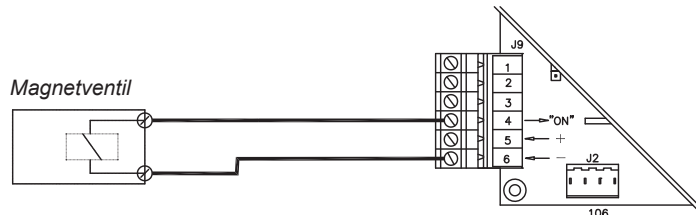
Einbauanleitung für ein Magnetventil 30012 (Zubehör)

Das Magnetventil (**30012**) verhindert das Entleeren des Tanks bei einer Beschädigung der Brennstoffleitung.

Der Brennstofffilter muss vor dem Magnetventil eingebaut werden.

Bei einer T-Zweigleitung muss das Magnetventil für beide Geräte funktionieren. Verbinden Sie das Magnetventil mit der Relaisgruppe (Zubehör) und die Relaisgruppe mit den Geräten.

Sie können auch zwei Geräte an das Brennstoffsystem anschließen, indem Sie beide Geräte jeweils über ihre eigenen Tankanschlüsse und Magnetventile anschließen. So ist keine Relaisgruppe erforderlich.



Verbindung des Magnetventils mit der Schaltplatine

Unsere Empfehlungen in den folgenden Installationsfällen:

1. Brennstoffstand liegt unter dem Brenner/Herd. Abbildung 1.

- Empfohlene Installation
- Kein spezielles Zubehör erforderlich

2. Der Brennstoff kann zeitweise über den Brenner/Herd steigen (z. B. im Brennstofftank-Füllstutzen oder wenn sich das Boot neigt). Abbildung 2.

- Kein spezielles Zubehör erforderlich

3. Brennstoffstand liegt über dem Brenner/Herd. Abbildung 3.

- Nicht empfohlene Installation
- Magnetventil (**30012**) muss in der Brennstoffleitung in der Nähe des Tanks installiert sein

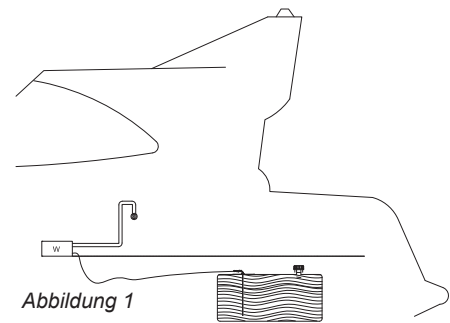


Abbildung 1

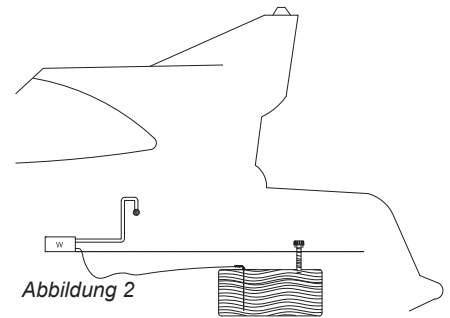


Abbildung 2

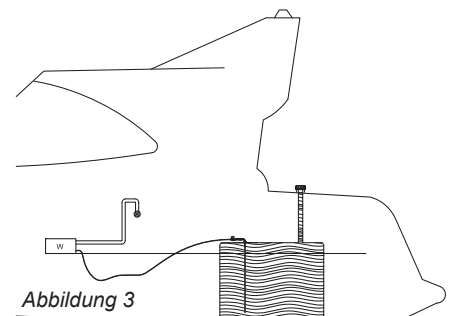


Abbildung 3



Wenn der Brennstoffstand im Tank über dem Gerät liegt, muss ein Magnetventil **30012** in der Brennstoffleitung direkt nach der Tankdurchführung installiert werden.

Wahl des Brennstoffs

Bei der Wahl des Brennstofftyps ist der Temperaturgrenzwert des jeweiligen Brennstoffs zu beachten. Die nachstehend angegebenen Grenzwerte dienen lediglich als Richtwerte. Wenden Sie sich für die tatsächlichen Temperaturgrenzwerte an den Brennstofflieferanten.

- leichtes Heizöl/ Diesel, Sommerbetrieb; die Temperatur darf nicht weniger als -5°C betragen.
- leichtes Heizöl/ Diesel, Winterbetrieb; die Temperatur darf nicht weniger als -24°C betragen.
- leichtes Heizöl/ Diesel, Polarbetrieb; die Temperatur darf nicht weniger als -40°C betragen.

Wenn die Temperatur unter die Mindesttemperatur sinkt, kann sich Paraffin im Brennstoff bilden. Dadurch können Brennstofffilter und Pumpe verstopfen. Die Verstopfung löst sich nur dann, wenn die Temperatur deutlich über 0°C steigt.

Je weniger Aromabestandteile der Brennstoff enthält, desto weniger Ablagerungen fallen an. Normale Heizöle enthalten 35 – 40 % Aromabestandteile. Bei PKW-Dieseln und ökologischen Brennstoffen beträgt die Konzentration 20 %.



Wenden Sie sich für die tatsächlichen Temperaturgrenzwerte des verwendeten Brennstoffs an Ihren Lieferanten.

ANSCHLÜSSE DER ABGASLEITUNG

Abgasdurchführungen

Für dieses Gerät eignen sich die Abgasdurchführungen **2467**, **3468** und das abdichtbare Modell **2460**.

Alle Abgasdurchführungen sind aus rostfreiem Stahl gefertigt. Die Durchführungen mit $\varnothing 28/45$ mm sind passend zu Abgasleitung **2448**.

Allgemeine Anweisungen für Anschlüsse der Abgasleitung

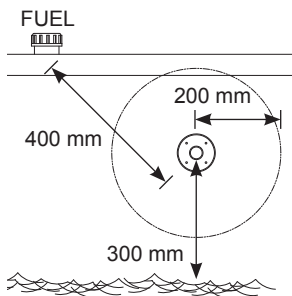
EINBAUORT

Hinter der Durchführung muss eine ungehinderte Luftzirkulation gewährleistet sein. Bauen Sie die Durchführung auf einer geraden Oberfläche ein. Vermeiden Sie Ecken oder Vertiefungen, an denen der Winddruck die Funktion des Geräts beeinträchtigen könnte.

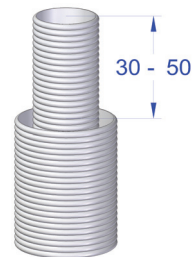
Der Mindestabstand der Durchführung zur Einfüllöffnung des Brennstofftanks beträgt 400 mm.

Der Mindestabstand der Rumpfdurchführung vom Wasserspiegel beträgt 300 mm. Besonders bei Segelbooten sollte berücksichtigt werden, dass die Durchführung nie für lange Zeit unter Wasser bleiben darf.

Es wird empfohlen, die Rumpfdurchführung so weit hinten wie möglich oder direkt am Heck zu positionieren.



Sicherheitsabstände



Längenunterschiede der Leitungen

EINBAU

Bei der Vorbereitung der Einbauöffnung für die Durchführung empfiehlt es sich, die Durchführung als Vorlage für die Öffnung zu verwenden, insbesondere wenn die Durchführung kreisförmig ist. Falls erforderlich, dichten Sie die Einbauöffnung zusätzlich zur Durchführungsdichtung mit Silikon ab. Hinweis! Verwenden Sie kein Silikon bei Holzbooten.

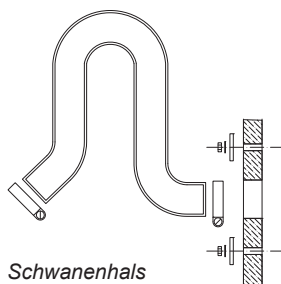
Die Abgasleitung muss 30 – 50 mm länger als das Mantelrohr sein. So sitzt die Abgasleitung in der Abgasdurchführung fest an ihrem Platz. Die Abmessung hängt von der Gesamtlänge der Leitung ab.

Die Rumpfdurchführung muss immer mit einem so genannten Schwanenhalsabschnitt ausgestattet sein.

Mit dem Schwanenhals wird effektiv verhindert, dass Spritzwasser an das Gerät gelangt.

Der höchste Punkt des Schwanenhalses muss immer über der Wasseroberfläche liegen.

Der Herd schaltet ab, wenn die Abgasdurchführung unter Wasser gelangt.



Schwanenhals

WEITERE HINWEISE

Abgase sind heiß! Vergewissern Sie sich stets, dass sich im Umkreis von 200 mm nichts befindet, das durch die Hitze der Abgase beschädigt werden könnte (z. B. Taue, Fender oder andere Boote).

Alle Durchführungen erhöhen die Temperatur ihrer Umgebung. Besonders Holzdecks können durch die Hitze austrocknen. Beachten Sie, dass sich die Oberfläche der Durchführung während des Betriebs erhitzt.

Die Abgasleitung muss aus rostfreiem Stahl **2448** gefertigt sein.

Isolieren Sie ggf. die Anschlüsse zwischen Abgasleitung und Durchführung mit hitzebeständigem Silikon.



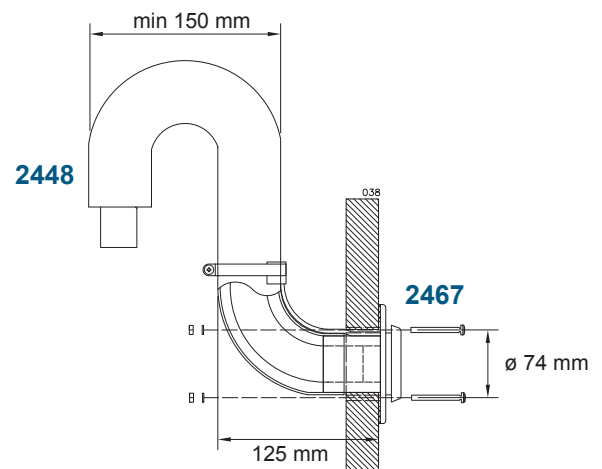
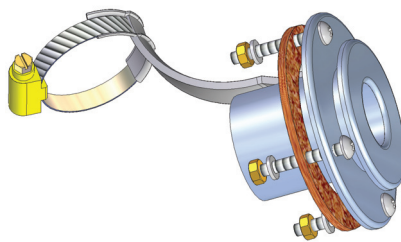
Wenn das Boot mit einem Hochdruckreiniger reinigen, achten Sie darauf, dass kein Wasser auf die Durchführung spritzt, da das Gerät nass werden könnte.

SPEZIELLE ANWEISUNGEN FÜR INDIVIDUELLE DURCHFÜHRUNGEN

2467 Rumpfdurchführung

Eine Rumpfdurchführung wird im Rumpf oder im Heck des Boots eingebaut. Bei Segelbooten wird der Einbau im Heck empfohlen. Für den Einbau ist ein so genanntes Schwanenhalsstück erforderlich.

Sägen Sie die erforderlichen Einbauöffnungen aus und verteilen Sie eine geeignete Dichtmasse auf beide Seiten der Dichtung und auf die Einschraublöcher. Dadurch wird die Wasserdichtigkeit des Anschlusses gewährleistet.

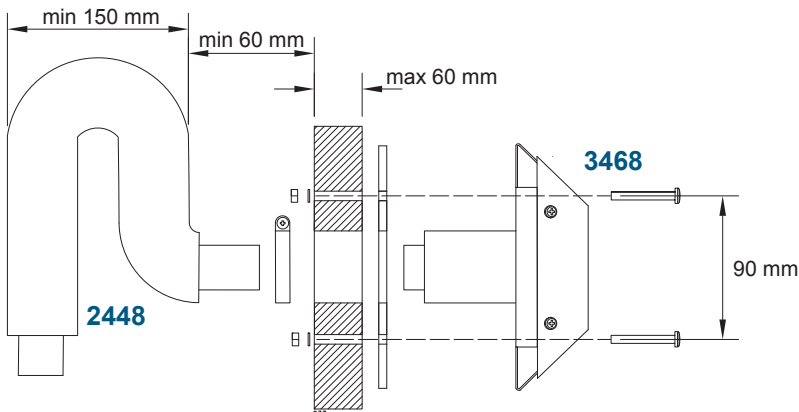
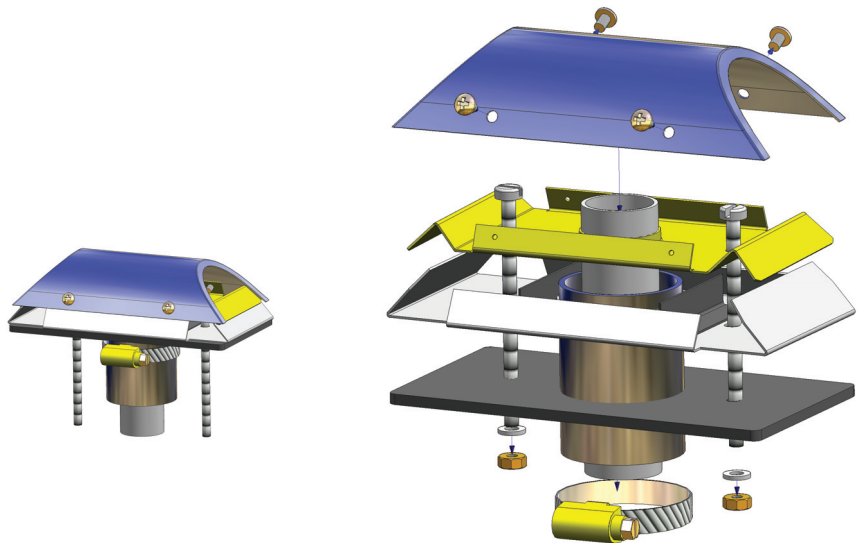


Rumpfdurchführung 2467 installiert. Die Einbauöffnung hat einen Durchmesser von $\varnothing 50$ mm und die Einschraublöcher sind $4 \times \varnothing 6$ mm

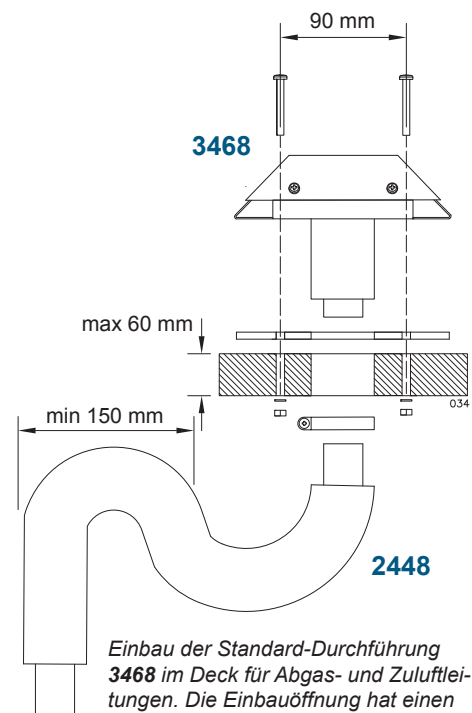
3468 Standard-Durchführung

Die Standard-Durchführung kann an einem beliebigen Ort eingebaut werden. Der ideale Ort für den Einbau ist ein Ort, an dem ein optimaler Betrieb gewährleistet ist.

1. Wenn der Einbau der Durchführung am Rumpf oder an Deckaufbauten erfolgt, sollte die Durchführung leicht zum Heck geneigt sein, damit die Außenfläche der Durchführung sowohl durch den Abluftstrom als auch durch den Wind gekühlt wird.
2. Bei Einbau am Deck sollte die Durchführung senkrecht in Richtung des Boots positioniert werden.



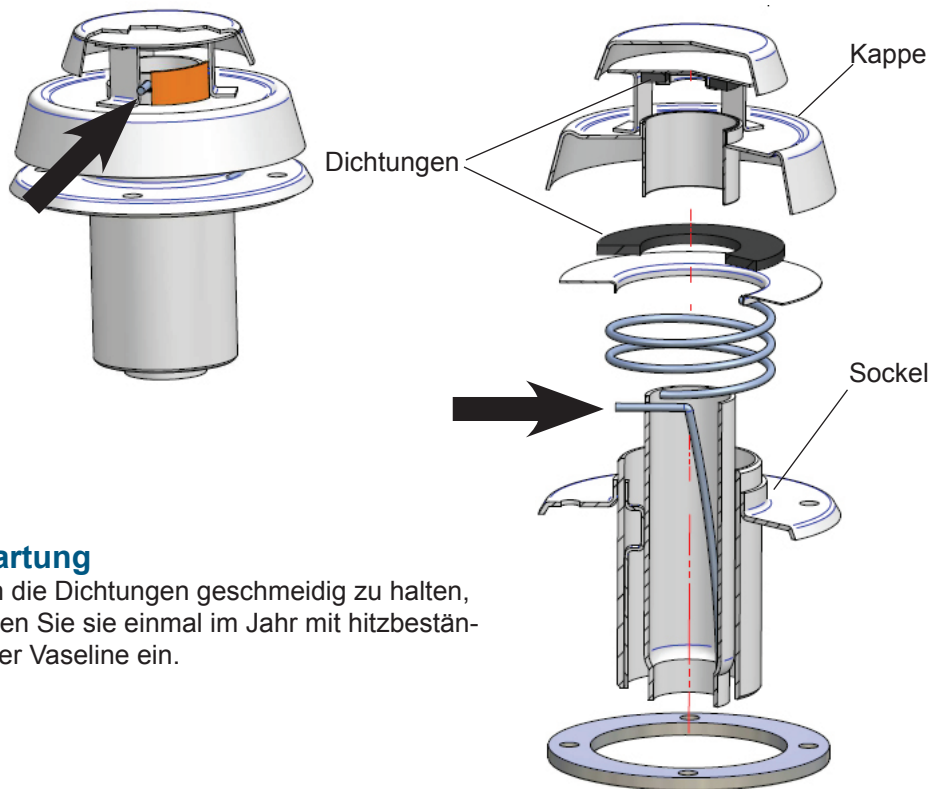
Einbau der Standard-Durchführung 3468 im Rumpf für Abgas- und Zuluftleitungen. Die Einbauöffnung hat einen Durchmesser von $\varnothing 45$ mm und die Einschraublöcher sind $2 \times \varnothing 6$ mm



Einbau der Standard-Durchführung 3468 im Deck für Abgas- und Zuluftleitungen. Die Einbauöffnung hat einen Durchmesser von $\varnothing 45$ mm und die Einschraublöcher sind $2 \times \varnothing 6$ mm

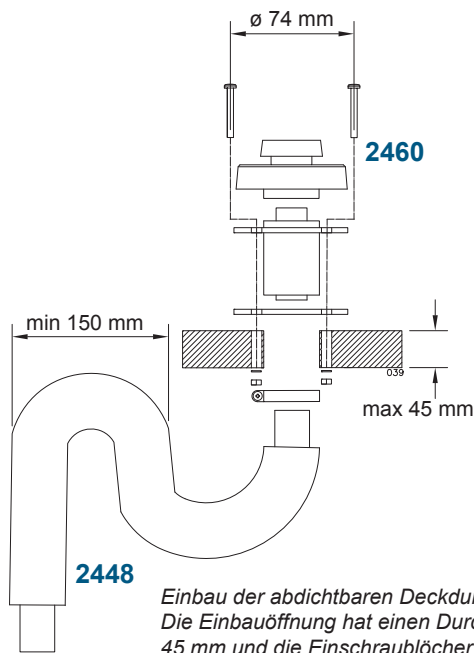
2460 Abdichtbare Durchführung

Die Kappe der abdichtbaren Durchführung muss für den Einbau und die Dichtungswartung entfernt werden. Drücken Sie dazu die mit dem Pfeil angezeigte Feder z. B. mit einem Schraubendreher ein. Achten Sie darauf, dass der Schraubendreher nicht abrutscht, da die Feder sehr steif ist. Halten Sie die Kappe fest, während Sie die Feder herunterdrücken. Wenn die Feder unten ist, ziehen Sie die Kappe vorsichtig aus dem Sockel heraus. Achten Sie beim Zusammensetzen der Durchführung auf die korrekte Reihenfolge der Teile. Achten Sie außerdem darauf, dass die Feder in der richtigen Bohrung der Kappe sitzt. Anderenfalls kann die Durchführung nicht geschlossen werden.



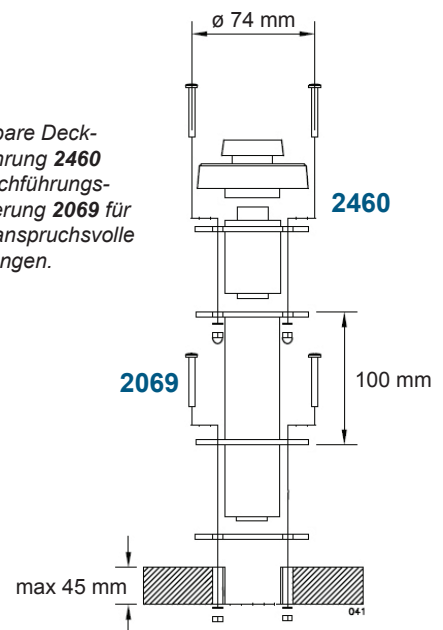
Wartung

Um die Dichtungen geschmeidig zu halten, fetten Sie sie einmal im Jahr mit hitzbeständiger Vaseline ein.



Einbau der abdichtbaren Deckdurchführung 2460. Die Einbauöffnung hat einen Durchmesser von \varnothing 45 mm und die Einschraublöcher sind $4 \times \varnothing$ 6 mm

Abdichtbare Deckdurchführung 2460 und Durchführungsverlängerung 2069 für extrem anspruchsvolle Bedingungen.



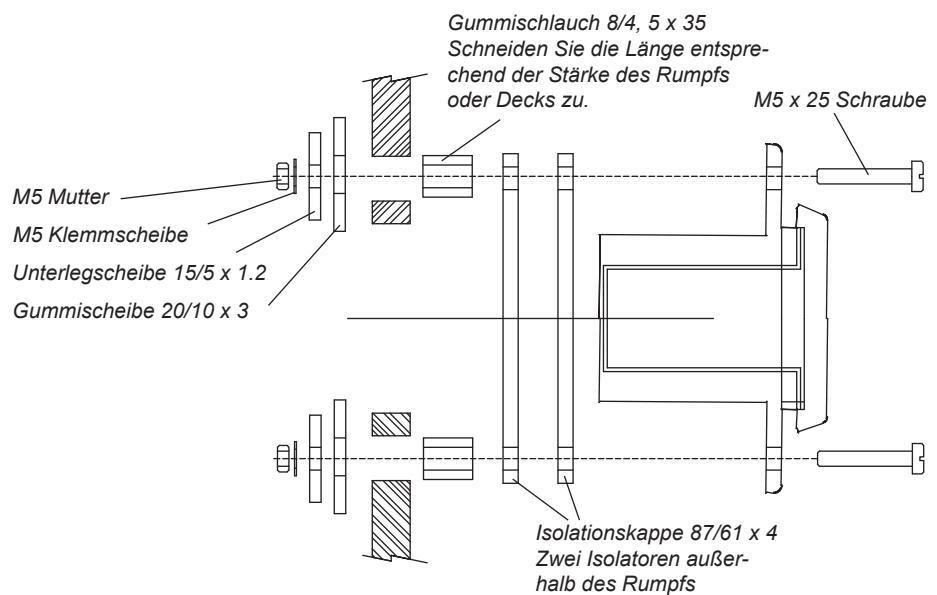
Isolationssatz für Boote mit Metallrumpf

Zur Isolation der Metallrumpf-Durchführung des Boots muss ein Isolationssatz verwendet werden.

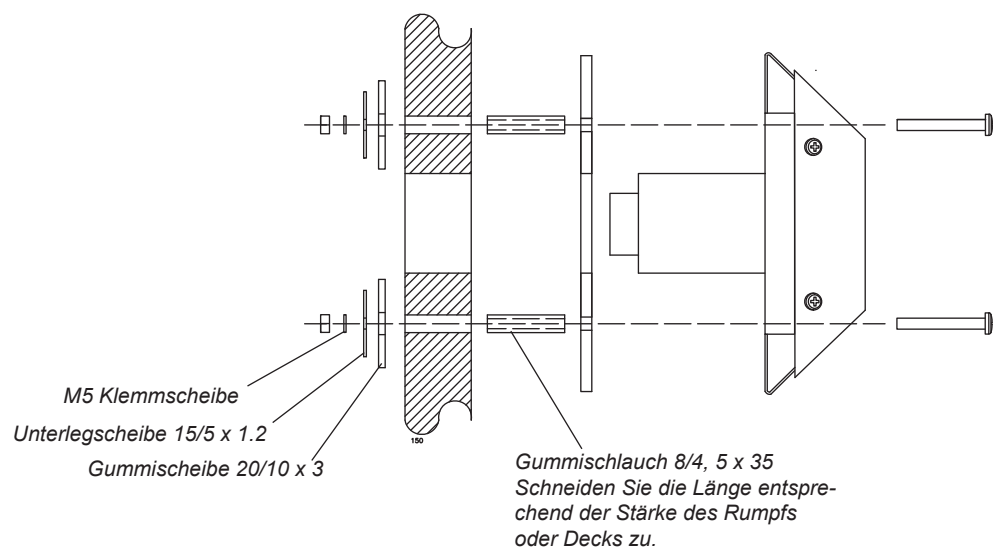
Mit dem Isolationssatz können die Abgasleitung und das Gerät voneinander isoliert werden.

Bei Störungen verläuft der Stromkreis zwischen dem Rumpf und dem Gerät. Dies kann zu Oxidation oder Störung und schlimmstenfalls zu Beschädigung der Schaltplatine führen.

Isolationssatz 2461 für runde Koaxial-Durchführungen (2467 und 2460)

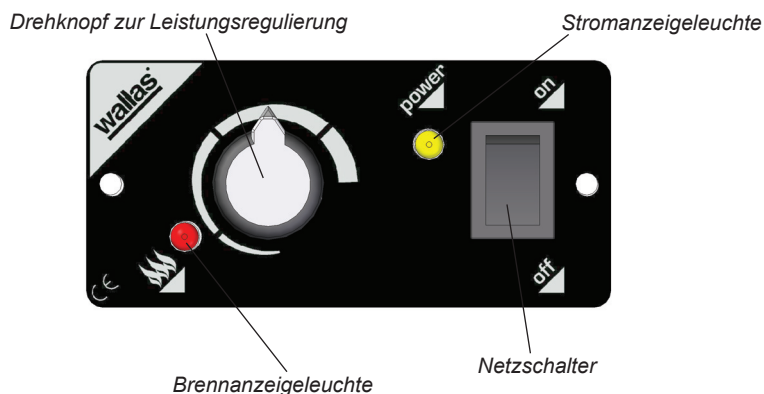


Isolationssatz 602309 für einen Standard-Koaxial-Durchführung (3468)



Herdbetrieb

Der Herd startet automatisch, wenn der Netzschalter auf ON gestellt wird. Die gelbe Stromanzeigeleuchte leuchtet auf, sobald der Strom eingeschaltet wird. Die rote Brennanzeigeleuchte leuchtet auf, wenn sich die Brennerflamme entzündet hat und sich nach ca. 2,5 – 4 Min. nach Einschalten des Herds stabilisiert hat.



Nach Einschalten des Herds kann die Leistung stufenlos mit dem Drehknopf reguliert werden. Drehen Sie den Knopf nicht zu schnell vor und zurück, da der Brenner dadurch verrußen kann.

Um den Herd auszuschalten, stellen Sie den Netzschalter auf OFF. Die gelbe Stromanzeigeleuchte erlischt sofort. Die rote Brennanzeigeleuchte blinkt ca. fünf Minuten während das Gerät abkühlt. Der Herd kann nicht wieder eingeschaltet werden, solange die Brennanzeigeleuchte blinkt.

Die orangefarbene Anzeige an der Unterkante des Herds leuchtet auf, wenn der Herd eingeschaltet wird.

Nach Ausschalten des Herds leuchtet die Leuchte noch ca. 50 Minuten. Das Signallicht warnt Sie vor heißen Herdplatten.

Farbe	Blinkintervall	Funktion
Gelb		Eingeschaltet
Rot		Brennanzeige, wenn der Brennvorgang normal begonnen hat
Rot		Auskühlen

ERSTE INBETRIEBNAHME

Nach Einbau bzw. Wartung bzw. wenn die Brennstoffleitung leer ist, wird der Herd wahrscheinlich nicht beim ersten Versuch starten. In diesem Falle fängt die rote Brennanzeige ca. 4,5 Minuten nach Inbetriebnahme an, zu blinken.

Stellen Sie den Netzschalter auf OFF. Der Herd kann nicht wieder gestartet werden, solange die Kühlphase noch nicht abgeschlossen ist.

Sobald die Kühlphase abgeschlossen ist, können Sie den Herd starten.

Wenn der Herd nach drei Versuchen nicht startet, kann er nicht wieder gestartet werden: der Herd ist gesperrt (dies wird durch blinkende Leuchten angezeigt).

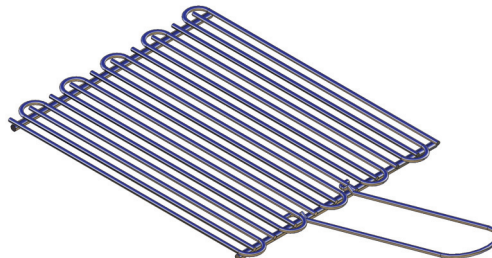
Entriegeln Sie den Herd (Anweisungen siehe in Kapitel „Wartung“)

Je nach Länge der Brennstoffleitung muss das Gerät mehrere Male gestartet werden. Achten Sie darauf, wie sich der Brennstoff in der Brennstoffleitung bewegt, während Sie den Herd erneut starten.

ZUBEHÖR

Toastgitter 1150

Das Toastgitter ist ein praktisches Zubehör. Während Sie das Brot toasten, kochen Sie auf der anderen Platte den Tee.



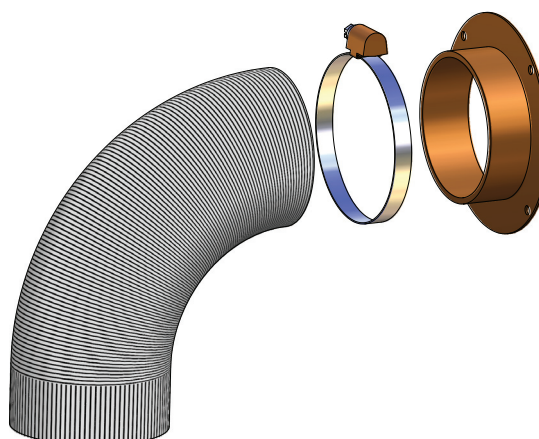
Kesselhaltersatz 1012

Die Kesselhalter halten Herdgeschirr auf dem Ofen an seinen Platz, falls sich das Boot neigt.



Ansauganschlusssatz 3430

Bei anspruchsvollen Bedingungen muss der Ansauganschlusssatz 3430 am Herd eingebaut werden. Damit wird die Überhitzung des Herds verhindert.



Folgendes ist bei der Verwendung der Kochplatte zu beachten

Verwenden Sie ausschließlich Herdgeschirr mit glatten Böden, um Schäden am Kochfeld zu vermeiden. Wenn Sie das Kochfeld für andere Arbeiten verwenden, reinigen Sie es nach beendeter Arbeit gründlich. Sogar ein kleiner Krümel reicht aus, um die Oberfläche mit einem Topf zu zerkratzen. Diese kleinen Kratzer, die bis zu einem gewissen Maß unvermeidbar sind, haben jedoch keinen Einfluss auf die Heizleistung des Herds.

Der Boden des Herdgeschirrs sollte in kaltem Zustand leicht gewölbt sein, damit er sich bei Hitze ausdehnt und ebenmäßig auf der Herdplatte sitzt. So erfolgt eine optimale Verteilung der Heizenergie.

Die ideale Bodenstärke für Stahl-/Emailletöpfe beträgt 2 – 3 mm und für Stahlkessel mit Sandwichboden 4 – 6 mm.

Reinigung und Wartung des Kochfelds

Um das Kochfeld sowohl äußerlich als auch leistungstechnisch gut instand zu halten, sollte es regelmäßig gereinigt werden; vorzugsweise nach jedem Gebrauch. Schaben Sie als erstes den deutlich sichtbaren Schmutz und die Essensreste mit einem Reinigungsspachtel ab. Geben Sie einige Tropfen Keramikreiniger auf das Kochfeld und wischen Sie es mit einem Stück Küchenpapier ab. Wischen Sie es anschließend mit einem feuchten Tuch nach und trocknen Sie es mit einem anderen Tuch. Verwenden Sie keine scheuernden Schwämme oder Reinigungsmittel. Vermeiden Sie außerdem starke chemische Reinigungsmittel wie Ofenreiniger oder Fleckenmittel.














































Aluminiumfolie, Plastik, Zucker oder andere zuckerhaltige Substanzen, die auf dem Kochfeld geschmolzen sind, müssen sofort entfernt werden. So können Sie Schäden auf der Herdfläche vermeiden. Vor allem vor der Zubereitung von zuckerhaltigen Nahrungsmitteln sollten Sie die Herdfläche mit einem Schutzmittel behandeln. So können Sie Schäden durch mögliches Überkochen vermeiden.

Beachten Sie die allgemeinen Wartungsempfehlungen für Wallas-Geräte bei der Wartung der elektronischen und mechanischen Teile des Herds.



Lassen Sie den Herd nie ohne Topf an.

Störanzeigen und Entriegelung

Farbe	Blinkintervall	Fehlerbeschreibung
Gelb	 2 s  2 s 	Fehler Glühen
Gelb	  2 s  	Fehler Verbrennungsluftgebläse
Gelb	   2 s   	Fehler Kühlgebläse
Gelb	    	Geringe Stromzufuhr
Gelb Rot	                   	Verriegelung; das Gerät verriegelt sich nach 2 erfolglosen Starts *)
Rot	    	Überhitzung
Rot	 30 s 	5 Minuten nach Störanzeige



Wenn sich das Gerät verriegelt hat, müssen Sie vor dem Entriegeln die Ursache für das Verriegeln ermitteln.



*) ENTRIEGELUNG:

1. Belassen Sie Netzschalter in der ON-Position (die Leuchten zeigen die Verriegelung blinkend an).
2. Ziehen Sie das Netzkabel (2) aus dem Gerät heraus und entfernen Sie die Sicherung (13), die sich im Netzkabel befindet.
3. Schließen Sie das Netzkabel wieder an und bauen Sie die Sicherung wieder ein (die gelbe Anzeige leuchtet für 1–3 Sekunden auf).
4. Wenn die gelbe Anzeige erlischt, stellen Sie den Netzschalter auf OFF.
5. Nun können Sie das Gerät einschalten.

WARTUNGSEMPFEHLUNGEN

Grundlegende Wartung von dieselbetriebenen Geräten:

Wartungsmaßnahme	Wartungsintervall	Ausgeführt von
Erstinspektion der Grundfunktionen	Inspektion nach den ersten 500 Betriebsstunden oder nach der ersten Nutzungssaison	Autorisierter Wallas-Kundendienstbetrieb
Reinigung des Brenners	Der Kundendienstbetrieb sollte nach der Inspektion der Grundfunktionen ein geeignetes Wartungsintervall empfehlen.	Autorisierter Wallas-Kundendienstbetrieb

Lagerung im Winter

Falls das Gerät den gleichen Tank wie der Motor nutzt:

Wechseln Sie den Brennstofffilter. Treffen Sie die vom Boot-/Motorhersteller empfohlenen Maßnahmen für die Überwinterung.

Falls das Gerät einen separaten Tank nutzt: Leeren Sie den Brennstofftank im Herbst. Reinigen Sie den Tank und wechseln Sie den Brennstofffilter. Befüllen Sie den Brennstofftank im Frühling mit frischem, sauberem Brennstoff.

Besondere Empfehlungen

Falls das Gerät den gleichen Tank wie der Motor nutzt:

Beachten Sie die Anweisungen des Motorherstellers hinsichtlich der Wahl des Brennstofftyps und des Frostschutzmittels. Nur Diesel oder leichtes Heizöl können für Wallas-Dieselgeräte verwendet werden.

Falls das Gerät einen separaten Tank nutzt:

Bei der Wahl des Brennstofftyps ist der Temperaturgrenzwert des jeweiligen Brennstoffs zu beachten. Nur Diesel oder leichtes Heizöl können für Wallas-Dieselgeräte verwendet werden. Während der Bootsaison ist ein Frostschutzmittel auf Basis von Isopropylalkohol für kraftstoffbetriebene Fahrzeuge zu verwenden, um das Wasser im Brennstoff zu binden. Bei der Dosierung sind die Empfehlungen des Frostschutzmittelherstellers zu beachten.



Frostschutzmittel für Dieselfahrzeuge können die Krustenbildung am Brennerboden verstärken, wodurch die Wartungsintervalle verkürzt werden.

Öffnen des Kühlgehäuses zu Wartungszwecken

Für Wartungsmaßnahmen und Inspektionen ist das Öffnen des Kühlgehäuses erforderlich.

Für geringfügige Arbeiten reicht das Öffnen der Vorderklappe aus. Bei umfangreicheren Wartungsarbeiten ist das Entfernen des gesamten Gehäuses notwendig. Wenn das Gerät so aufgebaut wurde, dass ausreichend Platz vor dem Herd vorhanden ist, oder dass die Halterung, in der der Herd eingebaut wurde, eine abnehmbare Frontplatte hat, so müssen Sie bei Wartungsmaßnahmen durch die geöffnete Frontklappe das Gerät nicht herausziehen. Abbildung 1.

Um Wartungsarbeiten am Herd vorzunehmen, trennen Sie die Abgasleitung, das Mantelrohr und das Netzkabel vom Herd. Demontieren Sie anschließend den Herd und stellen Sie ihn umgedreht auf die Tischplatte. Platzieren Sie eine weiche Unterlage auf die Tischplatte, um die Ceran-Oberfläche zu schützen. Schrauben Sie die Schrauben aus der Frontplatte und dem Kühlgehäuse heraus und entfernen Sie das Gehäuse. Abbildungen 2 - 5.

Wenn Sie den Herd für die Wartung befördern, entfernen Sie auch den Brennstoffschlauch und das Bedienfeldkabel.

Es empfiehlt sich, das Ende der Brennstoffleitung zu verschließen, oder darauf zu achten, dass keine Verschmutzungen hinein gelangen oder der Brennstoff während den Wartungsarbeiten nicht auf das Boot leckt.

Wenn Sie den Herd für die Wartung befördern, entfernen Sie das Kühlgehäuse nicht.

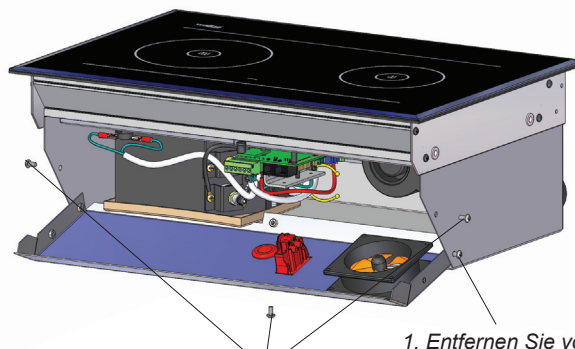


Abbildung 1

2. Entfernen Sie die drei oberen Schrauben an den Seiten und die Schraube auf der Bodenseite.

1. Entfernen Sie vorsichtig die unteren Schrauben an den Seiten.

3. Öffnen Sie die Abdeckung.

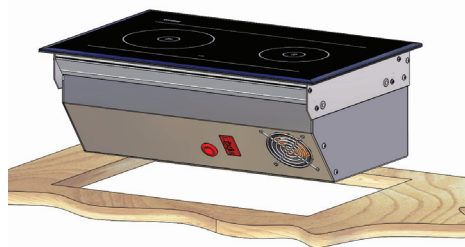


Abbildung 1

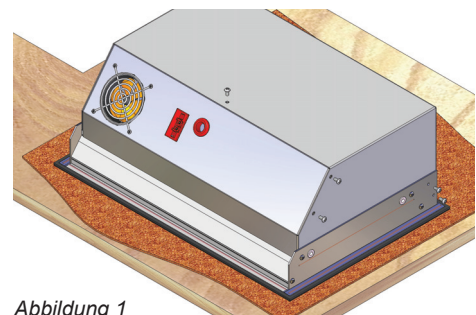


Abbildung 1

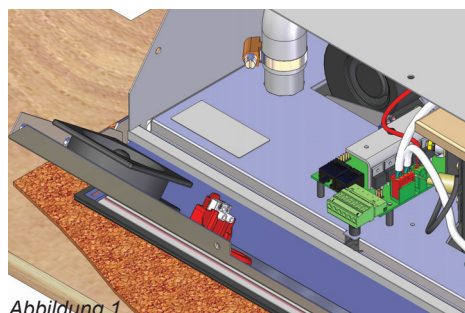


Abbildung 1

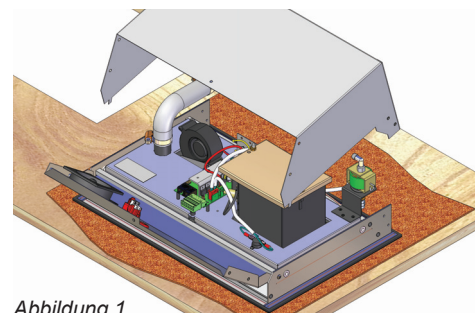
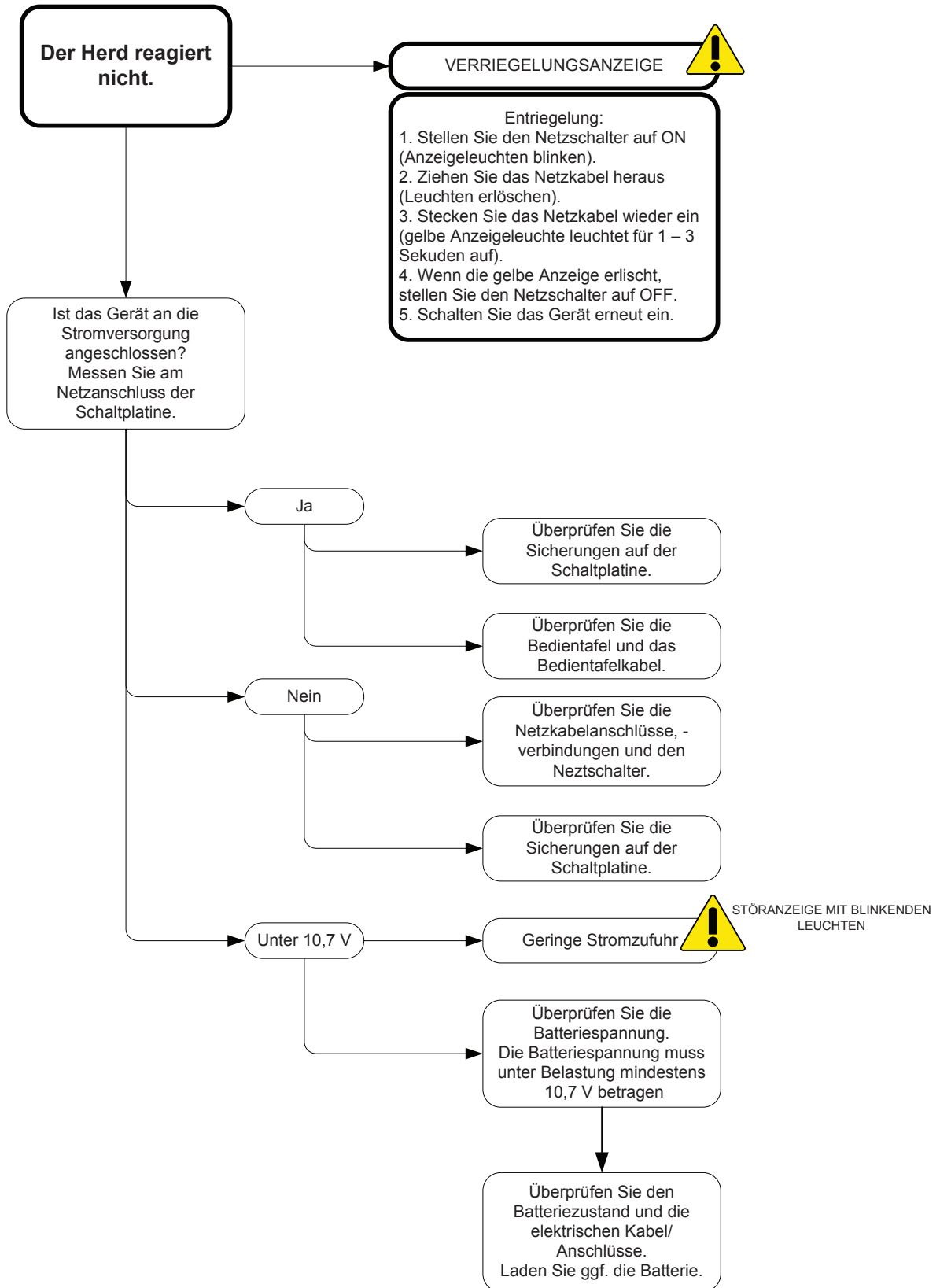
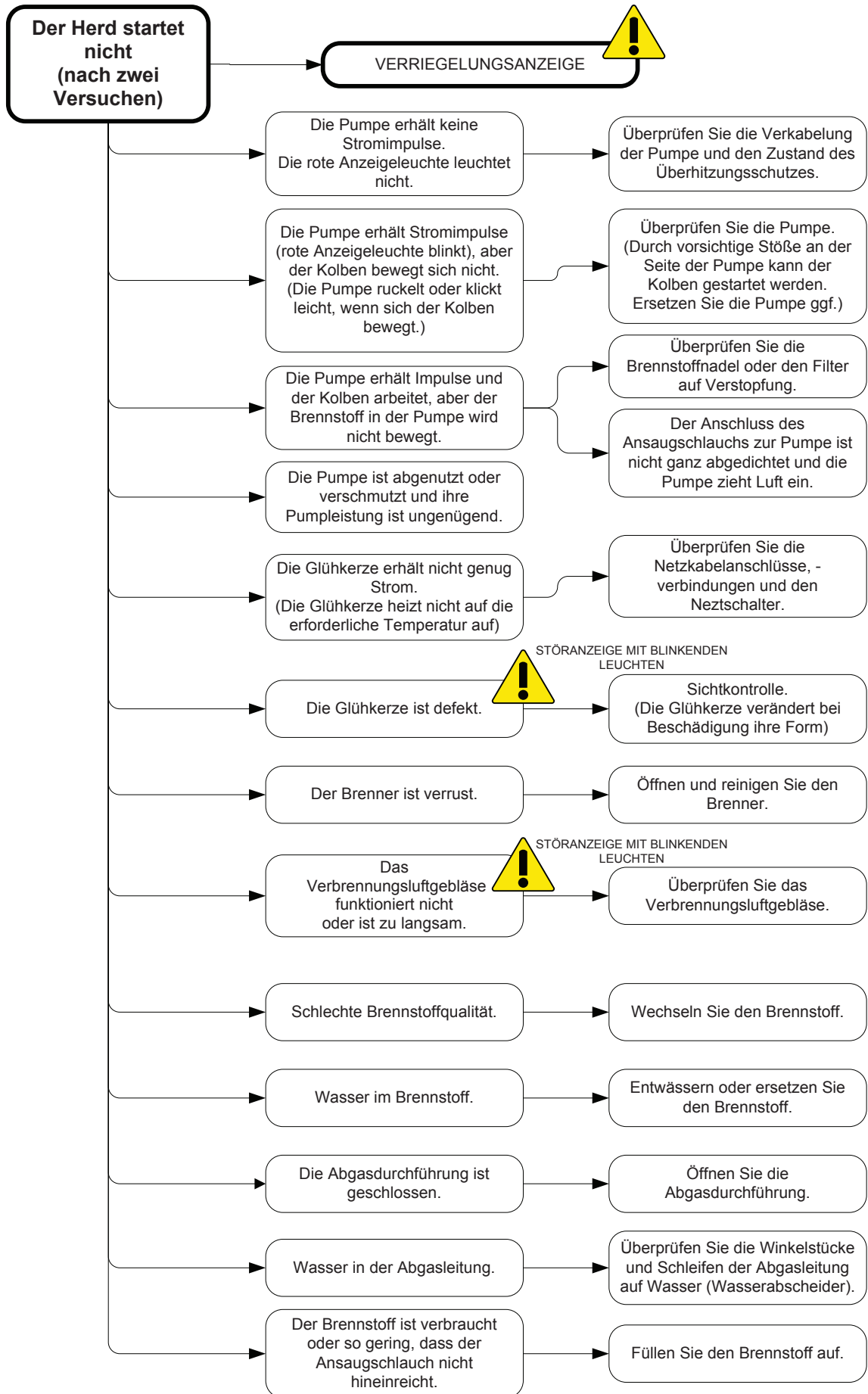
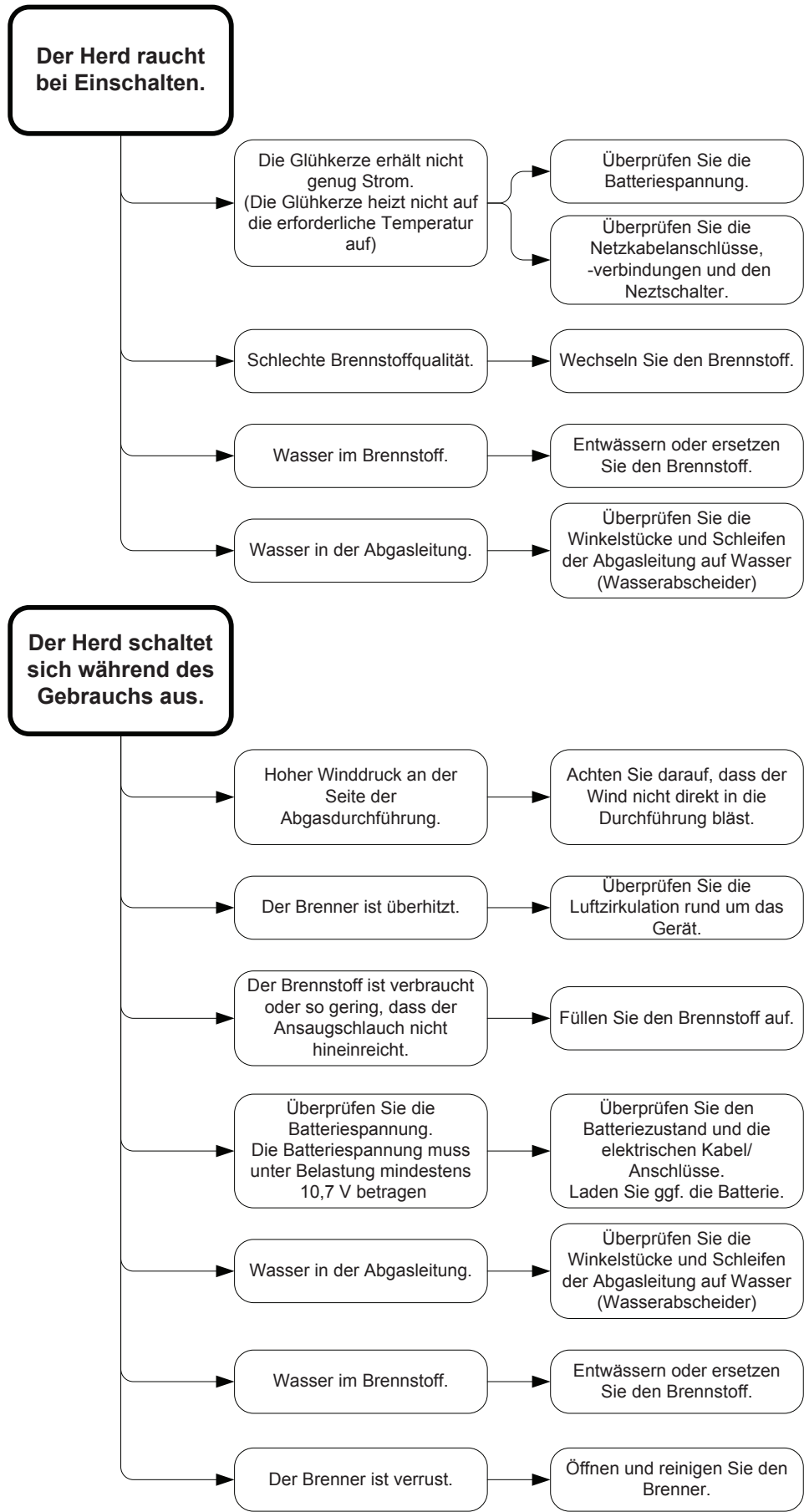


Abbildung 1







Wallas-Marin Oy (der Hersteller) haftet über den Importeur während eines Zeitraums von 12 Monaten ab dem Verkaufsdatum für mögliche Material- und Herstellungsfehler der Produkte und Artikel zu den nachfolgend erwähnten Bedingungen.

1. Maßnahmen bei Auftreten eines Fehlers:

- a) Überprüfen Sie anhand der Checkliste auf den Internetseiten (www.wallas.com), dass es sich nicht um einen auf die Bedienung bezogenen, einen sog. leichten Fehler handelt, der von der Garantie ausgeschlossen ist.
- b) Der Fehler muss unverzüglich oder bis spätestens 2 Monate nach seinem Auftreten gemeldet werden. Nach Ablauf der Garantiezeit ist eine Berufung auf eine während der Garantiezeit erfolgte Meldung nicht mehr rechtskräftig, wenn diese Meldung nicht schriftlich erfolgt ist. Voraussetzung für eine Gewährleistung ist eine gültige Kaufquittung oder eine sonstige zuverlässige Angabe des Kaufzeitpunkts.
- c) Zur Garantiereparatur schickt der Kunde das Gerät an das Geschäft des Verkäufers (der Verkäufer ist für die Abwicklung von Garantieangelegenheiten verantwortlich) oder an eine bevollmächtigte Service-Werkstatt. Eine Garantiewartung erfolgt nicht im Außendienst oder auf dem Boot. Die Garantie bezieht sich nicht auf Kosten für die Demontage und Montage des Geräts oder auf einen Schaden, der auf die mangelhafte Verpackung des zur Reparatur geschickten Geräts zurückzuführen ist.
- d) Der Kunde muss für die Garantiewartung folgende schriftliche Angaben machen:
 - Beschreibung des Fehlers
 - Beschreibung der Montagesituation
 - Typ und Seriennummer des Geräts

2. In folgenden Fällen ist die Garantie ungültig:

- Dem Gerät wurden Teile fremden Ursprungs zugefügt oder der Aufbau des Geräts wurde ohne Zustimmung des Herstellers verändert.
- Die Montage-, Bedienungs- oder Wartungsanweisungen des Herstellers wurden nicht befolgt.
- Ungeeignete Lagerung oder ungeeigneter Transport.
- Unfälle oder Schäden, auf die Wallas keinen Einfluss hat (force majeure).
- Natürlicher Verschleiß. Bei den Gebläsemotoren der Heizung (und Hochofengebläse-Deckel 85D+270) liegt die Grenze für den natürlichen Verschleiß bei 1500 h. Die Überschreitung dieser Nutzungsdauer während der Garantiezeit berechtigt nicht zu Gewährleistungen für diese Motoren.
- Fehlerhafte Behandlung, ungeeigneter Kraftstoff, Unterspannung, Überspannung, Schmutz oder Wasserschaden.
- Das Gerät wurde ohne spezielle Genehmigung des Importeurs geöffnet.
- Zur Reparatur des Geräts wurden andere als Original-Wallas-Ersatzteile verwendet.

3. Während der Garantiezeit ausgeführte Reparaturen erneuern oder ändern nicht die ursprüngliche Garantiezeit.

4. Aufgrund eines fehlerhaften Geräts entstehende indirekte Schäden sind von der Garantie ausgeschlossen.

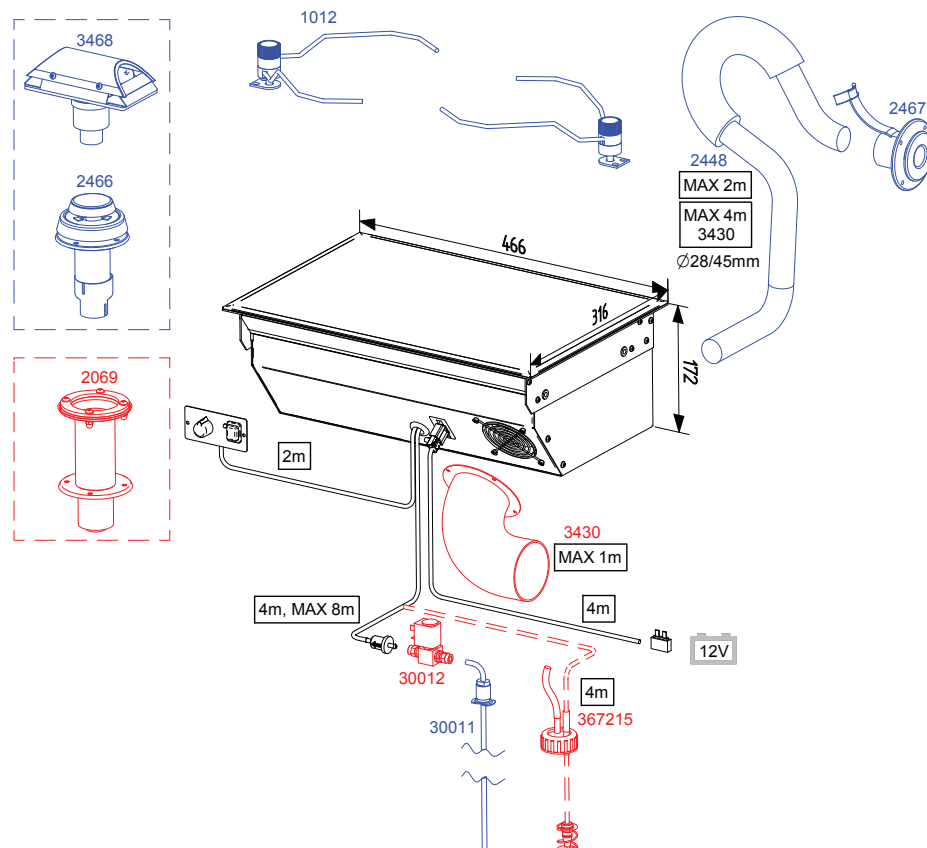
5. Die Garantie für Bootsprodukte gilt nur bei Montagen auf Booten und die Garantie für Ferienhausprodukte nur bei Montagen in Ferienhäusern. Die Garantie gilt nicht bei Montagen in Fahrzeugen oder bei Montagen in sonstigen Räumen.

6. Um einen hochwertigen Service zu ermöglichen, hat der Verkäufer für während oder nach der Garantiezeit auftretende mögliche technische Informations-, Regelungs- oder Aktualisierungsbedürfnisse ein Käuferregister zu führen, mit dessen Hilfe die Käufer der Geräte bei Bedarf erreicht werden können.

7. Diese Garantie schränkt die sich aus dem Verbraucherschutzgesetz ergebenden Rechte nicht ein.



Bei Erhebung eines Garantieanspruchs muss erwiesen werden, dass der Kunde die Wartungs- und Sicherheitsanweisungen vollständig befolgt hat. Die Garantie bezieht sich nicht auf Schäden, die auf die Missachtung der Montage-, Bedienungs- und Wartungsanweisungen zurückzuführen sind.



Contenu du paquet

88DU

1 pieces	Cuisinière 88DU (tuyau de carburant et câble du tableau de commande installés)
1 pieces	① Tableau de commande
1 pieces	② Cordon d'alimentation équipé d'un connecteur (4m)
2 pieces	③ Fixation en fer
1 pieces	Sac d'accessoires
2 pieces	④ Vis de fixation pour le tableau de commande 3.5 x 13 (noir)
4 pieces	⑤ Vis pour la fixation en fer M6 x 12 (creuse à six pans de 4 mm)
4 pieces	⑥ Vis de fixation M6 x 30 (creuse à six pans de 4 mm)
4 pieces	⑦ Ecrou de blocage M6
4 pieces	⑧ Prise à couvercle
1 pieces	⑨ Liant de conduit 20 - 32 mm
1 pieces	⑩ Coffret de fusibles
1 pieces	⑪ Fusible 15A (bleu)
2 pieces	⑫ Contact à pousser 6,3 x 0,8 (jaune)
1 pieces	Kit de boîtes de jonction de tuyaux
1 pieces	⑬ Putken liitántärsia
1 pieces	⑭ Liant de conduit 32 - 50 mm
1 pieces	⑮ Vis de fixation M4 x 8
1 pieces	Paquet de filtres à carburant
1 pieces	⑯ Filtre à carburant
4 pieces	⑰ Liant de conduit 8 mm
2 pieces	⑱ Liant de conduit 10 mm
2 pieces	⑲ Conduit en caoutchouc ø 5 mm
1 pieces	⑳ Conduit en caoutchouc ø 6 mm
1 pieces	Instructions d'installation, de fonctionnement et d'entretien

Fonctionnement de la cuisinière

La 88DU est une cuisinière au diesel, sûre, sans flamme nue. La cuisinière est équipée d'un seul brûleur qui brûle soit du carburant diesel ou du mazout domestique léger. La cuisinière s'approvisionne de l'air nécessaire au processus de combustion du bateau et dégage la fumée résultant grâce à une soufflerie à air de combustion. Cela signifie que, lorsque la cuisinière est utilisée, l'air du bateau circule et reste frais et sec. La vapeur du gaz de combustion ne reste pas dans le bateau et augmente l'humidité intérieure.

La pompe à carburant de la cuisinière distribue le carburant et le système électronique contrôle automatiquement l'air de combustion et la quantité de carburant permettant ainsi à la flamme de rester propre. Lorsque la cuisinière est allumée, la bougie de départ du brûleur brûle le carburant qui a été pompé dans le brûleur. Le temps de d'allumage est fixe: il commence et s'arrête automatiquement.

Le capteur de chaleur de la cuisinière détecte la chaleur de la flamme et allume un voyant DEL rouge signalant que la flamme a été allumée.

La chaleur qui est dégagée par la combustion du carburant est transférée vers le haut de la cuisinière en céramique. Le côté gauche du haut de la cuisinière est plus chaud, étant donné que le brûleur est localisé en dessous. La puissance de la cuisinière peut être ajustée par étape. La commande ajuste les deux côtés de la cuisinière simultanément.

Lorsque la cuisinière est éteinte, elle se refroidit automatiquement. La fonction de refroidissement ventile le brûleur et décharge la fumée, générée lors de l'arrêt, hors du bateau.

La cuisinière est idéale pour cuisiner ou chauffer toutes sortes d'aliments. Elle est entièrement fabriquée en matériaux inoxydables.

Information technique

Carburant	Gazole, mazout domestique léger
Tension de fonctionnement	12 V DC
Consommation	0,09 - 0,19 l/h
Puissance de chauffage	900 - 1900 W
Consommation d'énergie	0,3 A (lorsque allumé environ 4 min. 8 A)
Mesures	466 x 316 x 172 mm
Poids	environ 9 kg
Longueur max admissible du tuyau de gaz de combustible	2 m (4 m, Ensemble de connexion d'aspiration 3430)
Longueur max admissible du conduit de gaz de carburant	8 m
Taille minimum de l'ouverture d'air frais	100 cm ²
Conduites de gaz de combustion appropriées	2467, 3468 et 2460
Accessoires	Ensemble de support de marmite 1012 Grille à toast 1150 Ensemble de connexion d'aspiration 3430

Choses à noter lorsque vous choisissez l'endroit où effectuer l'installation

Choses à noter lorsque vous choisissez l'endroit où effectuer l'installation
Lorsque vous installez l'appareil, n'oubliez pas que l'appareil devra être détaché pour des besoins d'entretien. Il est donc conseillé de faire en sorte que les raccordements soient facilement ouvrables et déconnectables.

La cuisinière devrait être installée à niveau. L'inclinaison ne doit pas dépasser 5°. Même si l'appareil ne se cassera pas s'il est temporairement incliné à un angle raide (même pour quelques heures), le brûleur n'atteindra pas sa performance optimale si la cuisinière est constamment inclinée.

Prendre également en considération l'endroit où vous installerez le panneau de contrôle, étant donné que le câble du panneau de contrôle peut causer certaines limitations.

Eviter d'installer le panneau de contrôle à côté d'une évacuation d'eau.

Si possible, installer le panneau de contrôle sur une surface verticale.

De plus, la cuisinière ne devrait pas être installée au dessus d'un réfrigérateur. La cuisinière chauffera ses environs et ainsi diminuera la puissance du réfrigérateur.

Nous vous recommandons d'installer l'appareil par un magasin de réparation homologué par Wallas.

Choses à noter lors de l'installation des tuyaux, des conduits et des câbles

Les câbles d'alimentation et les conduits de carburant doivent être protégés là où ils sont susceptibles d'être mécaniquement endommagés par des coins aigus ou la chaleur.



Dans un bateau à coque en métal, vous devez vous assurer que l'appareil, la conduite de gaz de combustion, la connexion de carburant, le panneau de contrôle et toutes les autres pièces soient isolés de la coque du bateau. Ceci doit être fait pour:

- éviter toute corrosion électrochimique
- éviter que le courant ne soit transmis de la coque à l'appareil ou vice versa au cours des défauts électriques.

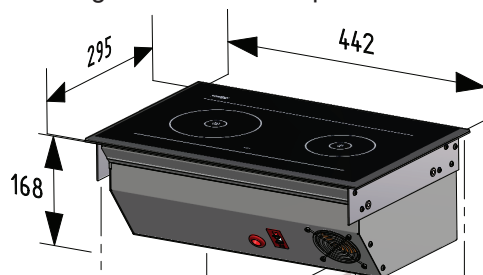


Toujours utiliser les accessoires et pièces d'origine Wallas avec l'équipement Wallas.

Installation de la cuisinière

Scier l'échancrure (voir illustration) pour la cuisinière et le panneau de contrôle dans l'endroit choisi.

La longueur du câble du panneau de contrôle est de 2 m.

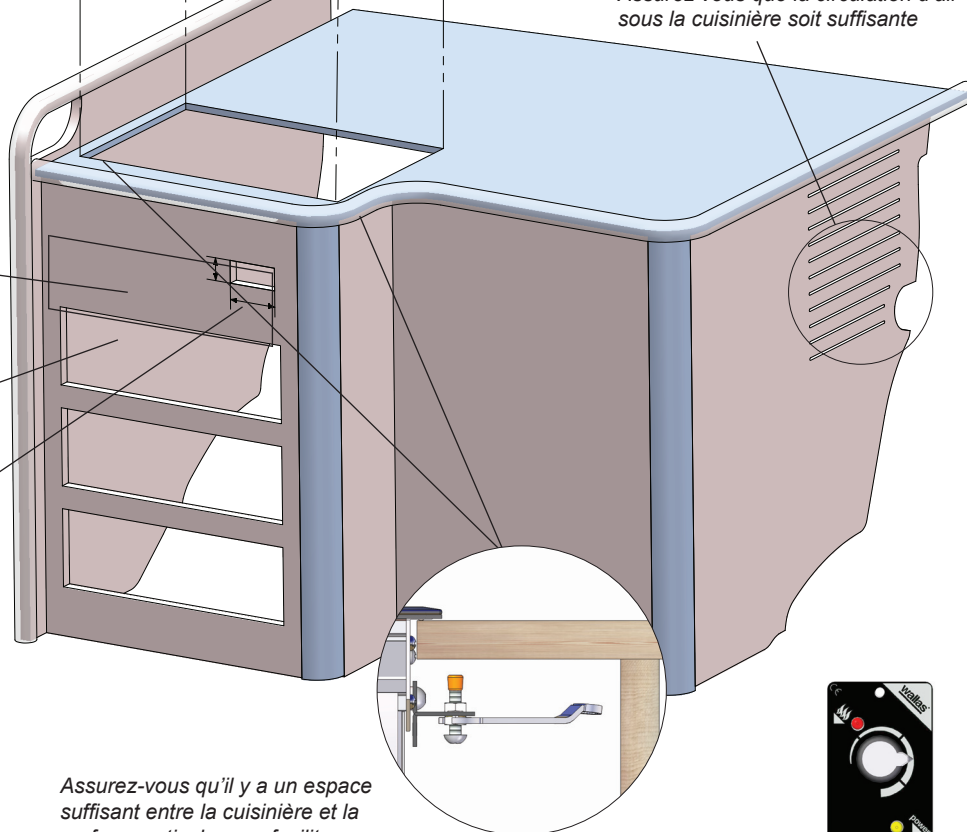


La cuisinière a besoin d'une ouverture d'air frais d'au moins 100 cm². Assurez vous que la circulation d'air sous la cuisinière soit suffisante

Vous pouvez également fabriquer un panneau détachable allant à l'avant de la cuisinière. Ceci facilitera l'installation et l'entretien.

Assurez vous qu'il y a un espace suffisant sous la cuisinière pour les câbles et les flexibles.

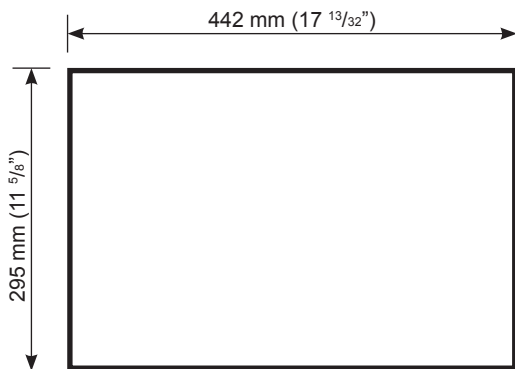
Le panneau de contrôle devra être installé sur une surface verticale.



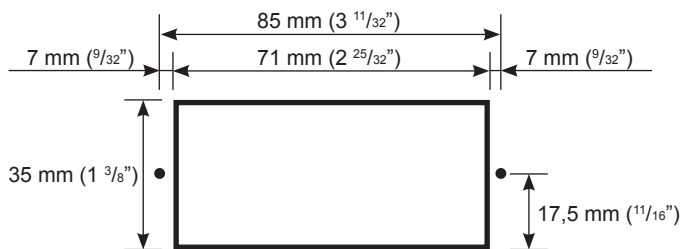
Assurez-vous qu'il y a un espace suffisant entre la cuisinière et la surface verticale pour faciliter l'installation et le détachement de l'appareil.



Le panneau de contrôle peut également être installé dans une position verticale.



Mesures de l'échancrure de l'installation de la cuisinière



Mesures de l'échancrure de l'installation du panneau de contrôle
Si nécessaire, faire des avant trous pour les vis de $\varnothing 2$ mm ($3/32$ ").

Installation dans des conditions difficiles

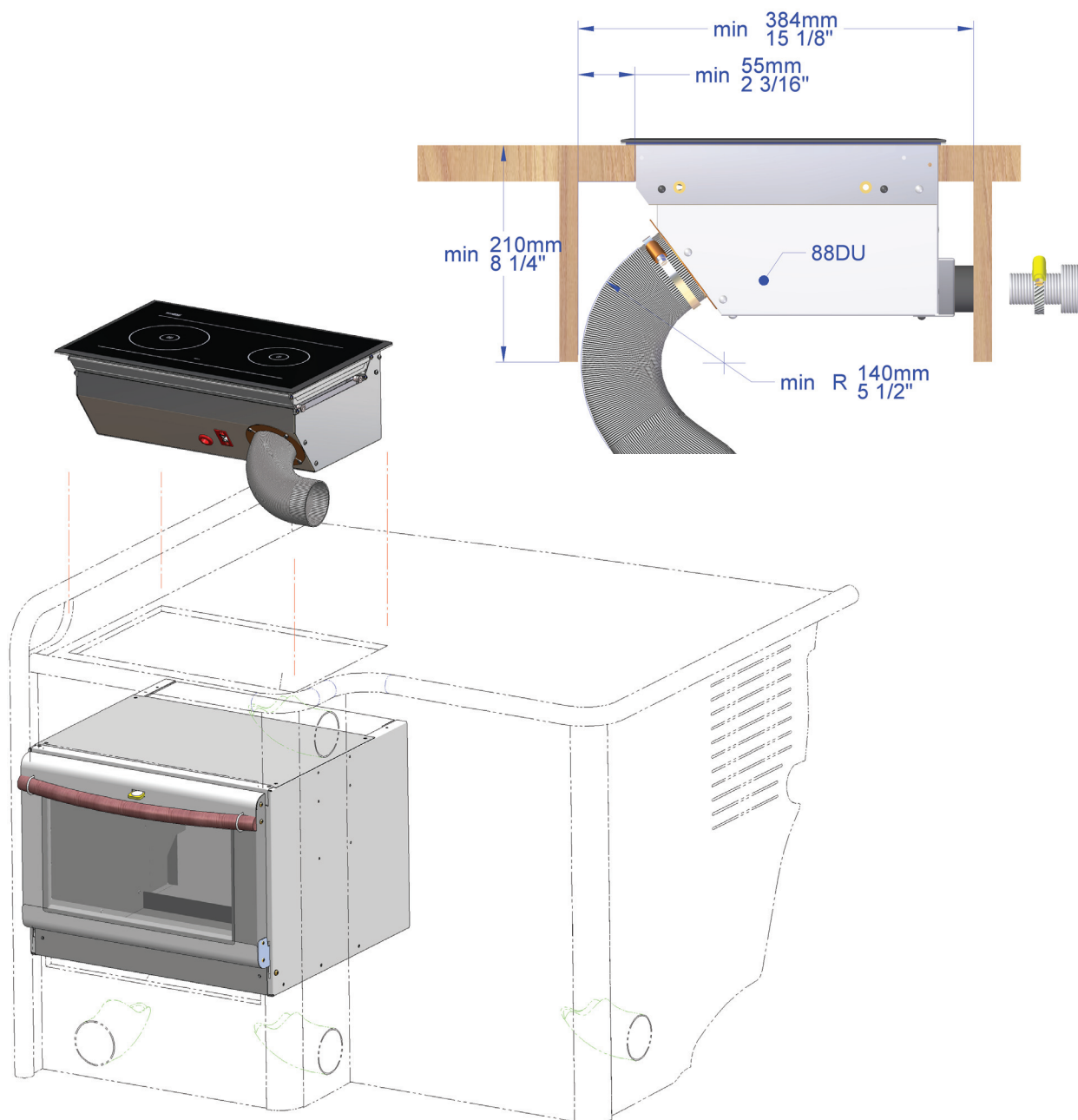
Si l'appareil est installé dans des conditions difficiles, comme par exemple lorsque

- le conduit de gaz de combustion mesure entre 2 à 4 mètres,
- la cuisinière est entourée par une isolation thermique épaisse,
- il y a une autre source de chaleur sous la cuisinière (comme par exemple un four Wallas 86D ou un réfrigérateur),
- le climat est particulièrement chaud,

l'ensemble de connexion d'aspiration doit être installé sur la cuisinière.

Installez l'ensemble à l'avant du souffleur se trouvant dans la boîte de refroidissement de la cuisinière.

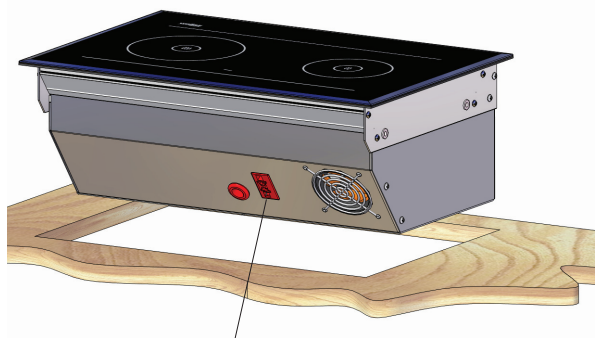
Menez le conduit de \varnothing 75 mm (longueur max de 1 m) vers un endroit aéré. Assurez vous que l'air circule librement dans le conduit. Ne pas serrer le conduit.



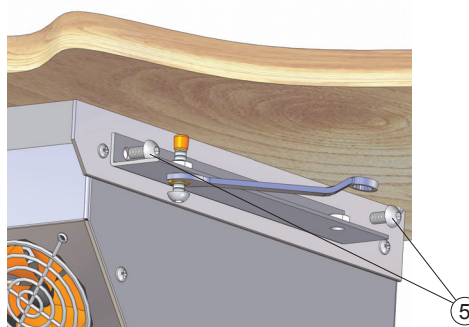
Fixer l'appareil

Placer la cuisinière dans l'échancrure de l'installation et attacher les fixations en acier (3) avec les vis (5) à l'écrou du rivet aux extrémités. Après cela, installer la prise à couvercle (8) à l'extrémité de la vis et serrer les fixations en fer contre la table avec la vis (6). N'oubliez pas les écrous de blocage (7).

Utiliser les vis (4) du sac d'accessoires pour fixer le panneau de contrôle à la table.



Raccorder le cordon d'alimentation (2) au connecteur dans la boîte de refroidissement de la cuisinière.



Attacher les fixations de fer à la cuisinière (3) avec les vis (5).

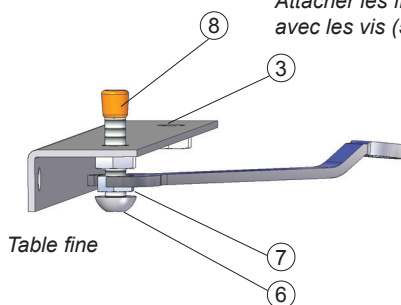


Table fine

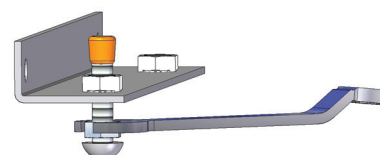
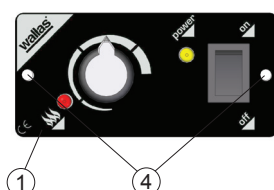


Table épaisse

Les fixations en fer peuvent être installées de deux manières en fonction de l'épaisseur du panneau de la table.

Pousser la prise à couvercle (8) sur la vis.

Serrer la vis (6) fermement contre le panneau de la table puis serrer le boulon de blocage (7).



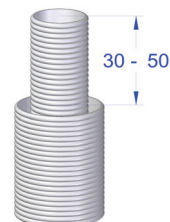
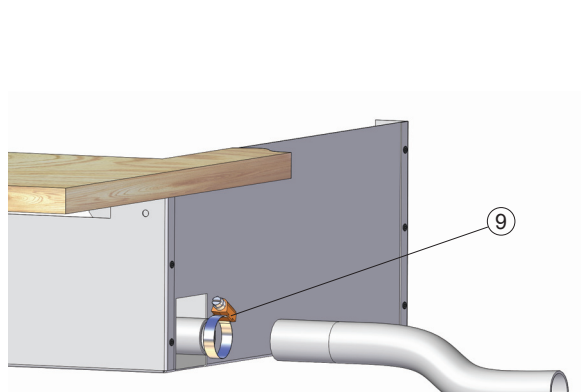
Raccorder le câble du panneau de contrôle de l'appareil sur le panneau de contrôle (1).

Utiliser les vis de fixation pour installer le panneau de contrôle dans l'échancrure de l'installation (4).

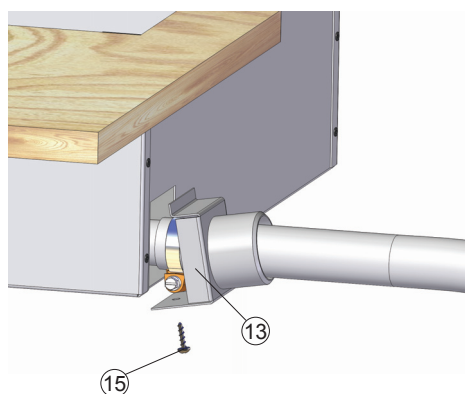
Installation du tuyau de gaz à combustion

Mesurer la longueur du tuyau de gaz à combustion et d'évacuation d'air entre l'appareil et la conduite de gaz. N'oubliez pas d'y ajouter la longueur nécessaire pour la section du col de cygne.

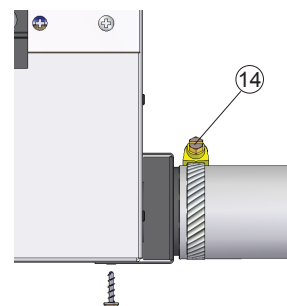
Coupez le tuyau de gaz de combustion 30-50 mm plus long que la conduite d'évacuation d'air. De cette manière, le tuyau restera plus fermement dans la conduite de gaz.



Connecter la conduite de gaz de combustion (\varnothing 28 mm) à l'appareil utilisant le liant du conduit (9) fournit dans le sac d'accessoires.



Attacher le boîtier de connexion du tuyau d'évacuation d'air (13) au boîtier de refroidissement de la cuisinière avec une vis (15).



Raccorder l'évacuation (\varnothing 45 mm) au boîtier de connexion avec un liant de conduit (14).

RACCORDEMENTS ELECTRIQUES

Choses à noter concernant les raccordements

L'appareil fonctionne avec une tension de courant direct de 12V. Pour minimiser les pertes de courant, le câble d'alimentation doit être aussi court que possible et les raccords doivent être évités. La section transversale du câble est dépendante sur la longueur du cordon d'alimentation. Voir tableau 1. La section transversale du câble doit être conforme de la cuisinière à la batterie. La longueur maximum du cordon d'alimentation est de 10 m.

Longueur totale du cordon d'alimentation (m)	Section transversale du câble (mm ²)
0 - 4	4
4 - 6	6
6 - 10	10

Tableau 1.

Si vous avez besoin d'un câble plus épais, faites un raccordement séparé sur le cordon d'alimentation. Voir illustration 1 sur la page suivante.

Interrupteur principal

Un interrupteur principal (accessoire) doit être installé sur le cordon plus de l'appareil. Toujours couper l'alimentation de l'interrupteur principal, si l'appareil ne sera pas utilisé pour une plus longue période de temps.



Ne jamais utiliser l'interrupteur principal pour couper l'alimentation avant que la phase de refroidissement ne soit terminée, qui démarrera après l'arrêt de la cuisinière.

Raccordements électriques de l'appareil

Systeme de courant continu 12V

Raccorder le fil rouge du cordon d'alimentation à la borne plus de la batterie et le fil noir ou bleu à la borne moins. Un fusible principal de 15A doit être installé près de la batterie sur le fil plus rouge du cordon d'alimentation. Voir illustration 1.

Systeme de courant continu 24V

Si l'appareil doit recevoir une alimentation d'un systeme de 24V, toujours connecter un raccord réducteur de tension de charge et une batterie de 12V avant de connecter l'appareil. Sans la batterie, le raccord réducteur de tension seul ne suffit pas car il ne peut générer l'importante quantité de courant que la bougie de départ a besoin. Après la batterie de 12V, le raccordement est similaire à celui d'un systeme de 12V.

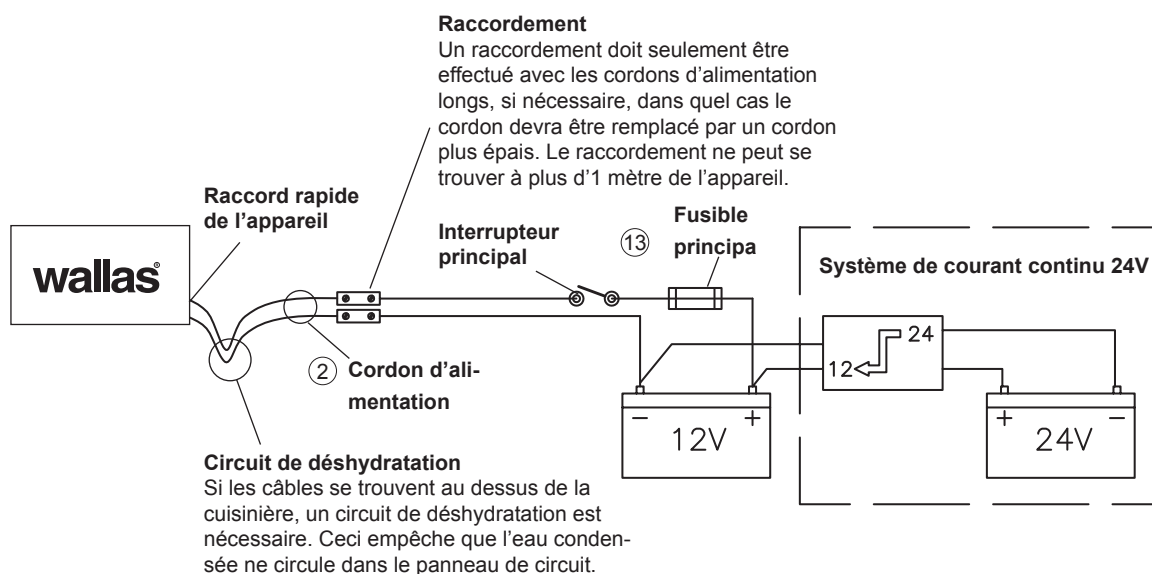


Illustration 1.

Vérification des raccordements

L'appareil consomme plus d'énergie lors du démarrage (allumage). A ce point, les pertes de tension sont également plus importantes. Au cours de la phase d'allumage, la tension doit être au minimum de 10,7V mesurée au raccord rapide. Voir illustration 1. Si la tension est inférieure, l'appareil ne pourra être allumé.



Si vous manipulez une carte électronique détachée de l'appareil, faites attention aux dommages pouvant être causés par l'électricité statique.

RACCORDEMENTS DE CARBURANT

Choses à noter concernant les raccords

La longueur standard du conduit de carburant est de 4 m (max 8 m). Couper le conduit de carburant à la longueur convenant à l'installation.

La hauteur de levage de la pompe doit être inférieure à 2 m; préférablement 0,5 - 1 m.

Le tuyau de carburant doit toujours être équipé d'un filtre. Le filtre de carburant peut être installé soit à coté de l'appareil ou dans tout autre endroit où il pourra facilement être contrôlé et remplacé, si cela s'avère nécessaire.

Toutes les connections devront être effectuées avec un conduit de caoutchouc ou de silicone résistant au diesel.

Exigences spécifiques au pays

Le conduit de carburant standard est en plastique. Veuillez vous référer aux exigences spécifiques à votre pays concernant les matériaux de conduit/tuyau de carburant et les filtres à carburant. Le diamètre interne du nouveau conduit de remplacement doit être égal au diamètre interne du conduit en plastique.

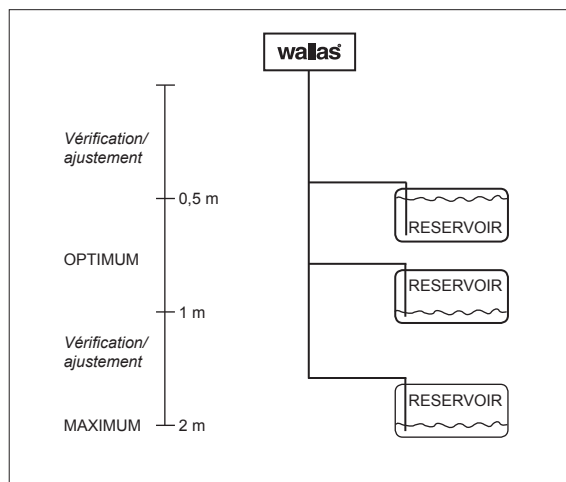
Des tuyaux en cuivre et filtres métalliques sont disponibles comme accessoires.

Alimentation en carburant

Si la hauteur de levage est en dehors du 0,5 - 1m recommandé, l'alimentation en carburant doit être contrôlée et, si nécessaire, ajustée. L'alimentation en carburant doit également être vérifiée, si des pièces du système à carburant, tels que la pompe ou la carte électronique, ont été remplacées.

Les ajustements du système de carburant sont spécifiques à l'appareil. Nous vous recommandons qu'un atelier de réparation homologué par Wallas effectue ces ajustements.

Localisation optimale
du réservoir à carburant



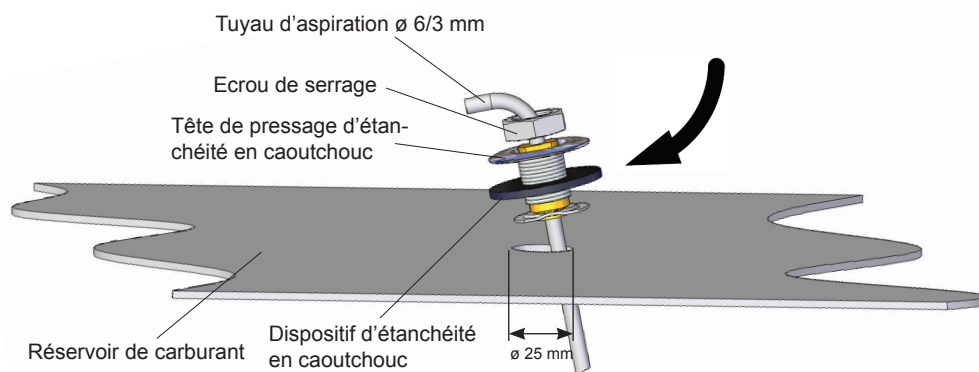
Les raccords de carburant doivent être fermement vissés pour empêcher toute fuite d'air dans le conduit. Vérifiez également que les surfaces de raccordement soient propres avant le serrage. L'air causerait un dysfonctionnement de l'appareil.

Raccordement à un réservoir fixé

Si le réservoir fixe du bateau est utilisé pour la cuisinière, celle-ci ne doit pas être alimentée par la même conduite que le moteur. La cuisinière doit avoir un raccordement différent également pour le filtre à carburant à l'extérieur du réservoir. Si nécessaire, la ligne de carburant peut être débranchée avec une pièce en T sur l'appareil Wallas fonctionnant au diesel.

Instructions d'installation du raccordement du Réservoir 30011 (accessoire)

1. Faites un trou de \varnothing 25 mm sur la surface supérieure du réservoir à carburant. Choisissez l'endroit du trou de manière à ce que, même lorsque le bateau tangue, l'extrémité du tuyau d'aspiration reste dans le carburant même si le réservoir n'est pas plein. Si l'extrémité du tuyau d'aspiration n'atteint pas le carburant, l'appareil prendra rapidement l'air du système de carburant.
2. Couper le tuyau d'aspiration (\varnothing 6 mm) à la longueur appropriée. L'extrémité du tuyau ne doit pas toucher le fond du réservoir de manière à préserver le système de l'eau et des sédiments. Il est recommandé de couper le tuyau assez court de manière à ce que le tuyau d'aspiration du moteur soit à un niveau inférieur. De cette manière, la cuisinière ne peut vider le réservoir.
3. Placez la prise à couvercle (16).
4. Connectez le conduit de carburant sur le chauffage.



Raccordement à un autre réservoir

Des conduites à capot et des filtres à chauds sont utilisés sur les réservoirs en plastiques.

Volume	Longueur x hauteur x largeur	Code de commande	
5 l	200 x 300 x 130	2024	(Accessoire)
10 l	380 x 195 x 210	2027	(Accessoire)
30 l	590 x 200 x 300	4030	(Accessoire)
130 l	800 x 400 x 600	4130	(Accessoire)

Réservoir de carburant Wallas

Instructions d'installation du raccordement du Réservoir 367215 (accessoire)

Si le carburant provient d'un réservoir séparé, vous devez alors installer une connexion de réservoir **367215**.

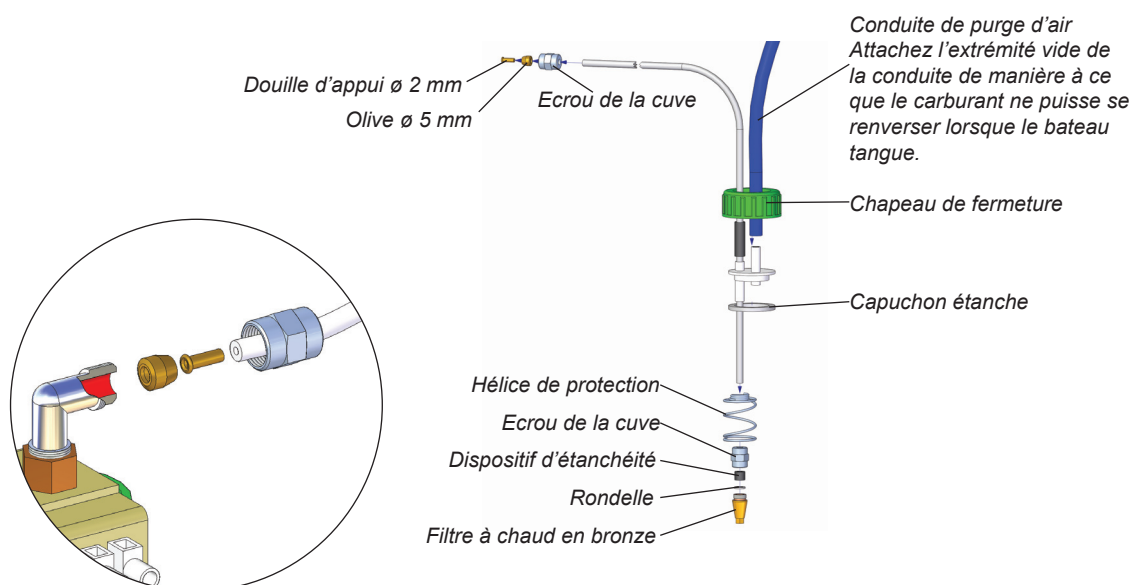
Il existe de méthodes pour installer la connexion du réservoir à la cuisinière. Nous vous recommandons utiliser la méthode où la cuisinière a sa propre conduite de carburant.

1. Détachez le filtre à chaud en bronze du conduit de connexion du réservoir et tirez le conduit de carburant du capot.
2. Taraudez le conduit de carburant vers le connecteur du capot du réservoir. Cette opération sera plus facile si, par exemple, vous utilisez de l'eau savonneuse pour lubrifier le conduit.
3. Installez le filtre à l'extrémité du conduit.
4. Installez la connexion du réservoir dans le réservoir.

Cette méthode d'installation n'implique pas l'ouverture du boîtier de refroidissement de la cuisinière ou la connexion d'usine à la pompe de carburant.

Une autre méthode pour installer la connexion du réservoir:

1. Ouvrez le casier de refroidissement de la cuisinière puis détachez le conduit de carburant standard de la cuisinière de la pompe de carburant.
2. Tarauder la conduite de connexion du réservoir à travers le trou du couvercle du boîtier de refroidissement.
3. Installer la conduite de connexion du réservoir tout d'abord en taraudant l'écrou de la cuve allant sur la conduite, ensuite placez la douille d'appui à l'intérieur du conduit et l'olive à l'extrémité du conduit.
4. Serrer l'écrou de la cuve fermement sur le connecteur de la pompe à fuel. Gardez les pièces et la conduite propres et assurez vous que la connexion est bien serrée, car toute fuite d'air dans le connecteur stopperai le fonctionnement de l'appareil.
5. Remplacez le casier de refroidissement sur la cuisinière.



Filtres à l'extérieur du réservoir

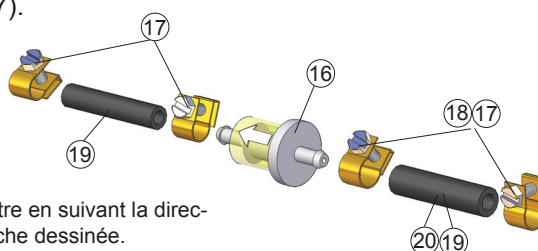
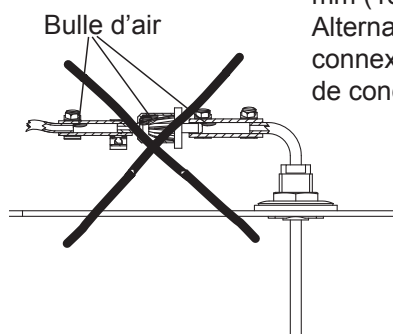
Les filtres peuvent être installés dans un tuyau en plastique de 5 ou $\varnothing 6$ mm ou un tuyau en métal de $\frac{1}{8}$ ". Assurez vous que les tuyaux de carburant soient bien propres avant d'installer le filtre. Il ne doit y avoir aucun débris ou impuretés entre la pompe et le filtre car cela risquerait d'engorger la pompe. Le type de filtre doit être choisis en fonction des conditions de fonctionnement et des exigences spécifiques au pays..

Filtre à carburant 30015

Le filtre est fournit avec la cuisinière.

Le filtre peut être directement installé dans la connexion du réservoir **30011** en utilisant un conduit en caoutchouc de $\varnothing 6$ mm (20) et des liants de conduit de 10 mm (18).

Alternativement, le filtre peut être installé entre deux conduits de carburant de la connexion de $\varnothing 5$ mm avec un conduit en caoutchouc de $\varnothing 5$ mm (19) et des liants de conduit de 8 mm (17).



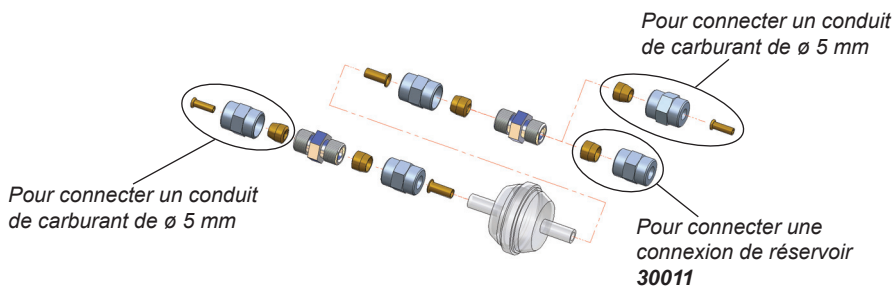
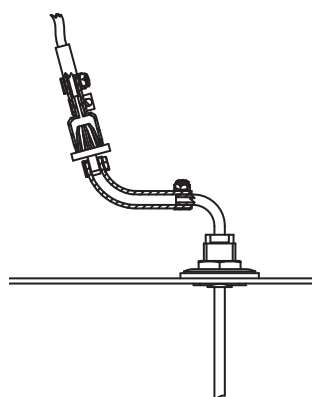
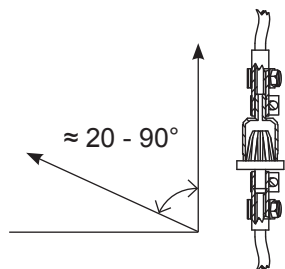
Installer le filtre en suivant la direction de la flèche dessinée.

Filtre à carburant 30014 (accessoire)

Ce filtre est conçu pour les conditions froides.

Le filtre peut être directement installé dans la connexion du réservoir **30011** en utilisant un écrou de cuve de $\varnothing 6$ mm et une olive de 6 mm.

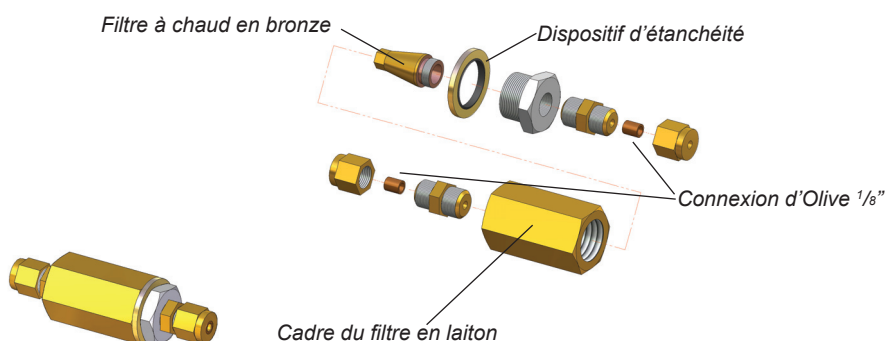
Alternativement, le filtre peut être installé entre deux conduites de carburant de la connexion de $\varnothing 5$ mm avec un écrou de cuve de $\varnothing 5$ mm, une olive de $\varnothing 5$ mm et une douille d'appui de 2 mm.



Filtre à carburant 30016 (accessoire)

Filtre à but spécifique. Métal.

Utiliser dans les pays où les systèmes de transfert de carburant en métal sont requis. Un tuyau en métal de $\frac{1}{8}$ " est utilisé pour l'installation.



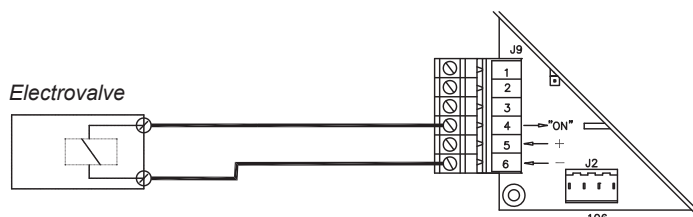
Instructions d'installation de l'électrovalve 30012 (accessoire)

L'électrovalve (**30012**) empêche que le réservoir soit vidé au cas où la ligne de carburant se casse.

Le filtre à carburant doit être installé avant l'électrovalve.

Dans un conduit à carburant avec une branche en T, l'électrovalve doit fonctionner avec les deux appareils connectés. Raccordez l'électrovalve à un groupe de relais (accessoire) et le groupe de relais aux appareils.

Les deux appareils peuvent également être installés au système de carburant en connectant les deux appareils par les connexions de leurs propres réservoirs et électrovalves. De cette manière, le groupe de relais n'est pas nécessaire.



Connexion de l'électrovalve au panneau du circuit

Nos recommandations pour les scénarios d'installation suivants:

1. Le niveau du carburant est en dessous du chauffage/cuisinière. Illustration 1.

- Scénario d'installation recommandé:
- Aucun accessoire spécifique nécessaire

2. Le niveau du carburant peut temporairement être au dessus du chauffage/cuisinière (par exemple dans le tuyau du réservoir à carburant ou lorsque le bateau tangue). Illustration 2.

- Aucun accessoire spécifique nécessaire

3. Le niveau du carburant est en dessous du chauffage/cuisinière. Illustration 3.

- Scénario d'installation non recommandé:
- électrovalve (**30012**) doit être installée dans le conduit de carburant près du réservoir

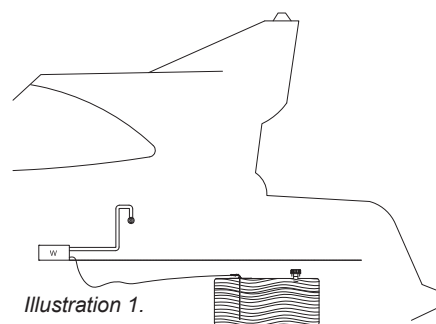


Illustration 1.

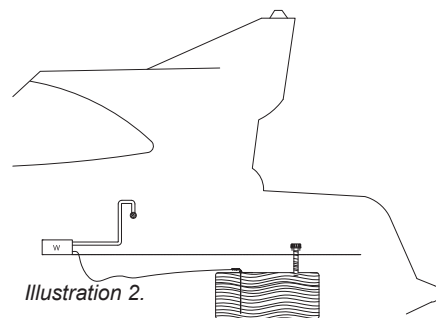


Illustration 2.

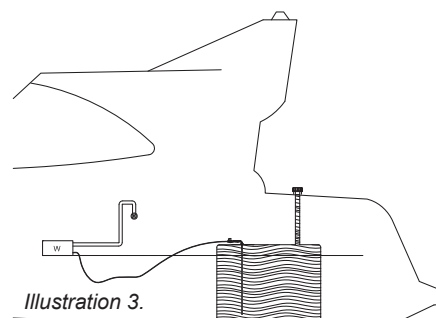


Illustration 3.



Si le niveau du carburant dans le réservoir est au dessus de l'appareil, une électrovalve **30012** doit être installée dans la ligne de carburant immédiatement après la conduite du réservoir.

Sélection du carburant

Lorsque vous sélectionnez le type de carburant que vous utiliserez, prenez en considération les limites de température de chaque carburant. Les valeurs de limite que nous vous offrons doivent être prises à titre indicatif. Demandez au fournisseur de carburant de confirmer les limites réelles de température.

- mazout domestique léger/ diesel, utilisation en été, la température ne doit pas être inférieure à -5°C.

- mazout domestique léger/ diesel, utilisation en hiver, la température ne doit pas être inférieure à -24 °C.

- mazout domestique léger/ diesel, utilisation en hiver arctique, la température ne doit pas être inférieure à -40 °C.

Si la température tombe en dessous du niveau minimum, de la paraffine peut se former dans le carburant. Ceci pourrait causer l'engorgement du filtre et de la pompe à carburant. L'engorgement ne se dissoudra seulement si la température atteint plus de 0°C.

Moins le carburant contient de substances aromatiques, moins il y aura de chances qu'un dépôt se forme. Le mazout domestique habituel contient 30-40% de substances aromatiques. Dans les diesels et mazout domestique verts la concentration est de 20%.



Demandez à votre fournisseur de carburant de confirmer les limites de température pour le carburant que vous utilisez.

CONNEXIONS DE GAZ DE COMBUSTION

Conduites de gaz de combustion

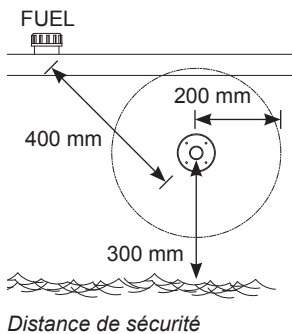
Les conduites de gaz combustible **2467**, **3468** et le modèle refermable **2460** conviennent à cet appareil.

Toutes les conduites de gaz combustibles sont en acier inoxydable. Les conduites de \varnothing 28/45 mm conviennent au tuyau de gaz combustible **2448**.

Instructions générales pour les connexions de gaz combustible

LOCALISATION

L'air doit toujours circuler librement après la conduite. Installer la conduite sur une surface plane. Evitez les coins et les courbures où la pression du vent pourrait perturber le fonctionnement de l'appareil.



Distance de sécurité

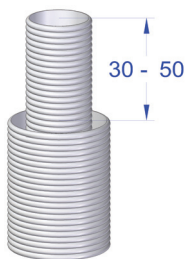
La distance minimum de la conduite à partir du trou du réservoir de carburant est de 400mm.

La distance minimum de la conduite latérale de la surface de l'eau est de 300m. La conduite ne doit jamais être submergée, particulièrement pour les voiliers.

Il est recommandé de placer la conduite sur le coté aussi loin que possible ou directement dans le tableau.

INSTALLATION

Lors de la préparation de l'échancrure de la conduite, il est recommandé d'utiliser la conduite comme modèle pour l'échancrure, particulièrement lorsque la conduite est circulaire. Si nécessaire, fermer l'échancrure d'installation avec du silicone en plus du dispositif d'étanchéité de la conduite. Remarque! Ne jamais utiliser du silicone sur un bateau en bois.



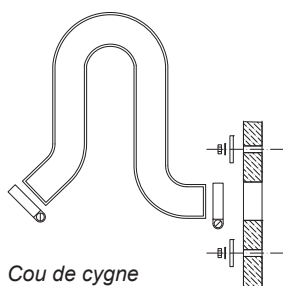
Différence de longueurs des tuyaux

Le tuyau de gaz de combustion doit être 30-50 mm plus long que le tuyau d'évacuation. De cette manière, le tuyau de gaz combustible restera plus fermement en place dans la conduite. La mesure dépend de la longueur totale de la tuyauterie.

La conduite latérale doit toujours être équipée d'une section appelée cou de cygne. Le cou de cygne évitera en effet que les éclaboussures d'eau n'atteignent l'appareil.

Le plus haut point du cou de cygne doit toujours être au dessus de la surface de l'eau.

La cuisinière sortira si la conduite de gaz combustible est submergée.



Cou de cygne

AUTRES CHOSES A NOTER

Le gaz combustible est chaud. Assurez-vous toujours qu'aucun élément susceptible d'être endommagé par la chaleur ne se trouve à 200mm de la zone du gaz à combustion (par exemple, cordes, défenses ou le coté d'un autre bateau).

Toutes les conduites augmentent la température alentour. En particulier, un pont en bois peut sécher à cause de la chaleur. N'oubliez pas que la surface de la conduite est chaude en cours d'utilisation.

Le tuyau de gaz à combustion est fait d'acier inoxydable**2448**.

Si nécessaire, sceller les connexions entre le tuyau de gaz à combustion et la conduite avec du silicone résistant à la chaleur.



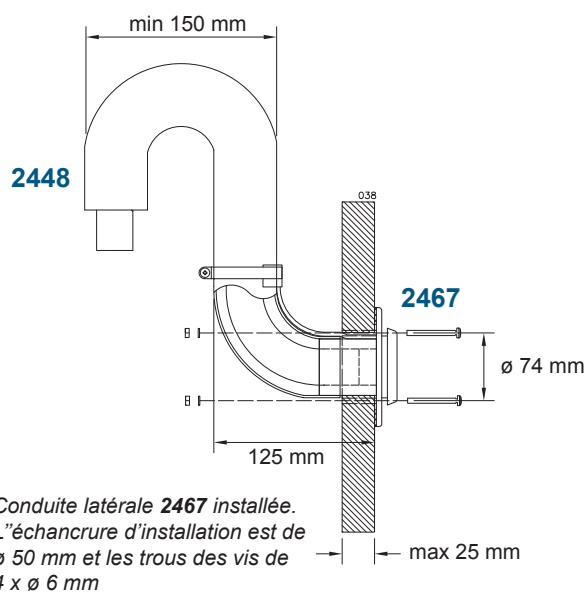
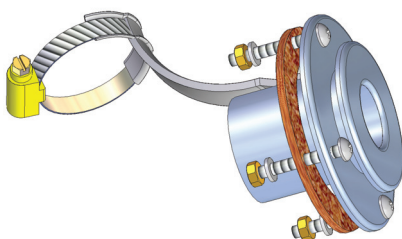
Lorsque vous lavez le bateau avec une laveuse à pression, ne jamais diriger le jet d'eau sur la conduite car l'appareil pourrait se mouiller.

INSTRUCTIONS SPECIFIQUES POUR LES CONDUITES INDIVIDUELLES

Conduites latérale 2467

Une conduite latérale est installée sur le côté du bateau ou sur le tableau. Sur les voiliers, il est recommandé de l'installer dans le tableau. L'installation nécessite toujours une pièce appelée col de cygne.

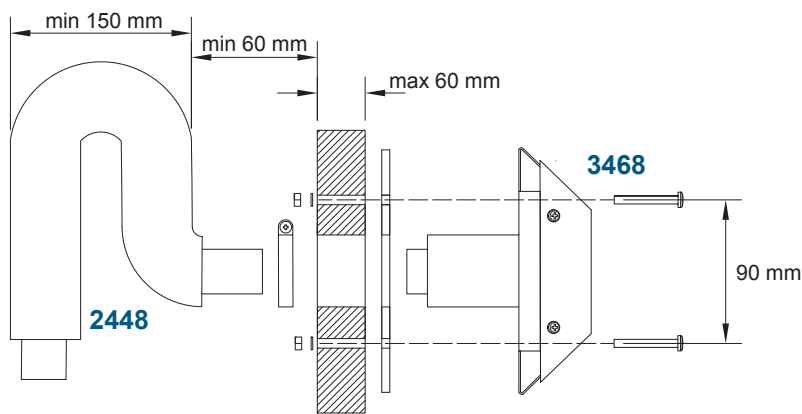
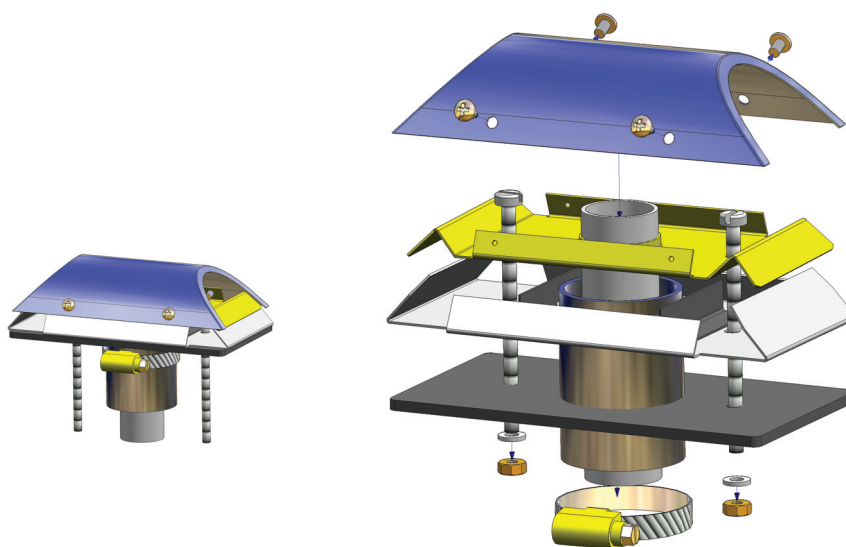
Faire les échancrures d'installation nécessaires et appliquer un agent d'étanchéité approprié sur les deux côtés du dispositif d'étanchéité et sur les trous des vis. De cette manière, la connexion sera étanche.



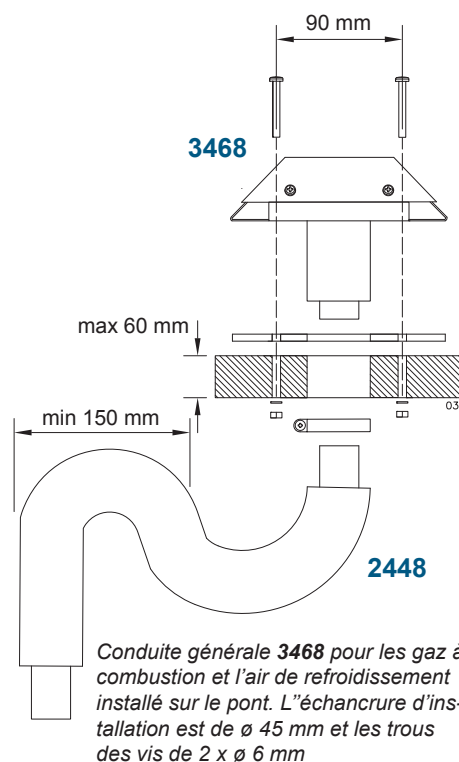
Conduite générale 3468

Vous pouvez installer la conduite générale dans la position que vous voulez, mais idéalement elle sera installée dans une position permettant une fonctionnalité optimale.

1. Si la conduite est installée sur le côté du bateau ou d'une structure du pont, elle devra être légèrement inclinée vers la poupe de manière à ce que la surface extérieure de la conduite soit refroidie par le courant thermal y passant et par le vent.
2. Si la conduite est installée sur le pont, elle doit être installée perpendiculairement à la direction du bateau.



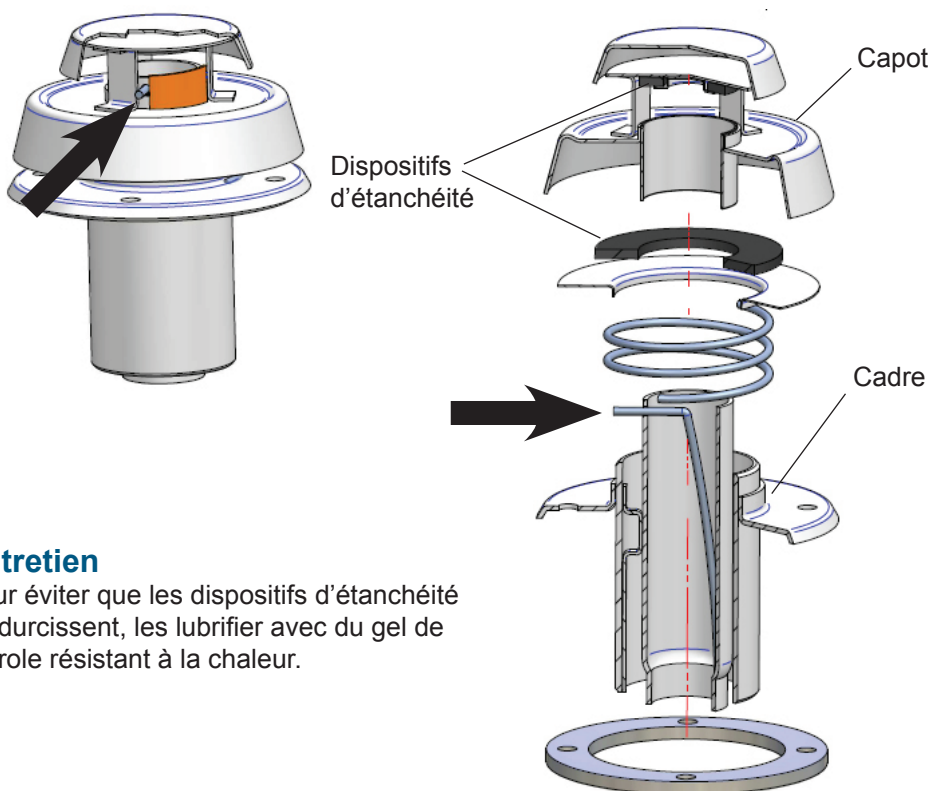
Conduite générale 3468 pour les gaz à combustion et l'air de refroidissement installé sur le côté du bateau. L'échancrure d'installation est de \varnothing 45 mm et les trous des vis de $2 \times \varnothing$ 6 mm



Conduite générale 3468 pour les gaz à combustion et l'air de refroidissement installé sur le pont. L'échancrure d'installation est de \varnothing 45 mm et les trous des vis de $2 \times \varnothing$ 6 mm

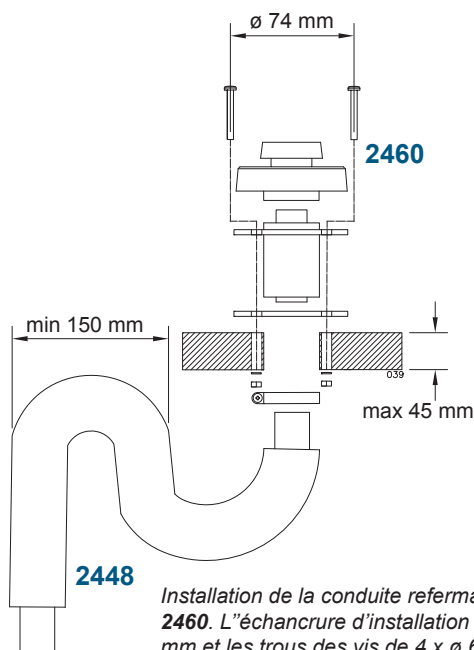
Conduite refermable 2460

Le capot de la conduite refermable doit être détaché pour l'installation et l'entretien du dispositif d'étanchéité en appuyant avec un tourne vis, par exemple, sur le ressort dans la direction indiquée par la flèche. Assurez vous que le tourne vis ne glisse pas car le ressort est très dur. Lorsque vous appuyez sur le ressort, maintenez le capot avec votre autre main. Lorsque le ressort est enfoncé, retirez doucement le capot du cadre. Lorsque vous montez la conduite, assurez vous que l'ordre des pièces est correct. Assurez-vous toujours que le ressort aille dans le bon trou du capot. Autrement, la conduite ne pourra être fermée.



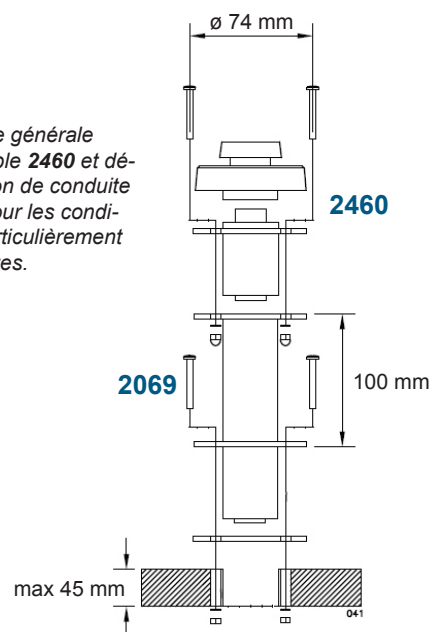
Entretien

Pour éviter que les dispositifs d'étanchéité ne durcissent, les lubrifier avec du gel de pétrole résistant à la chaleur.



Installation de la conduite refermable du pont 2460. L'échancre d'installation est de \varnothing 45 mm et les trous des vis de 4 x \varnothing 6 mm

Conduite générale refermable 2460 et dénivellation de conduite 2069 pour les conditions particulièrement exigeantes.

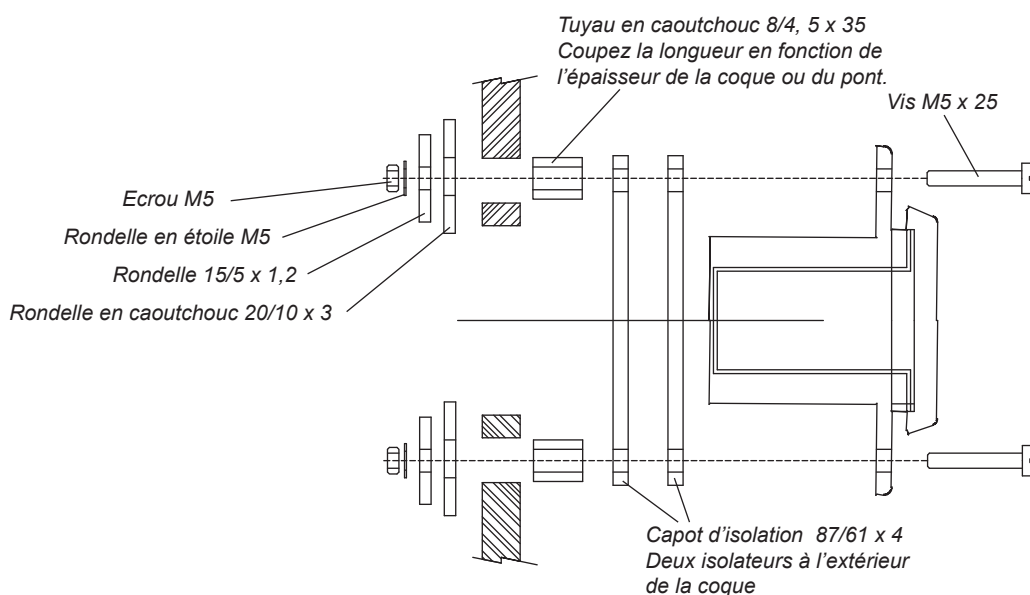


Kit d'isolation pour bateau à coque en métal

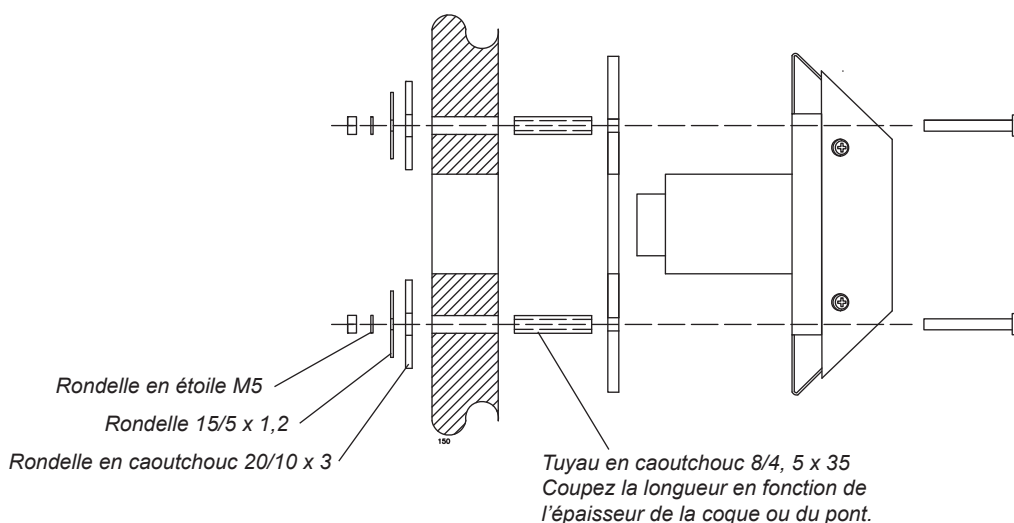
Un kit d'isolation est utilisé pour isoler la conduite à partir de la coque en métal du bateau.

Le kit d'isolation isole la conduite de gaz à combustion de l'appareil et vice versa. En cas de situations de défaut, le circuit électrique circule entre la coque métallique et l'appareil. Ceci pourrait causer l'oxydation ou le dysfonctionnement du circuit imprimé de l'appareil et, dans le pire des cas, à l'endommagement du circuit imprimé.

Kit d'isolation 2461 pour les conduites circulaire coaxiale (2467 et 2460)

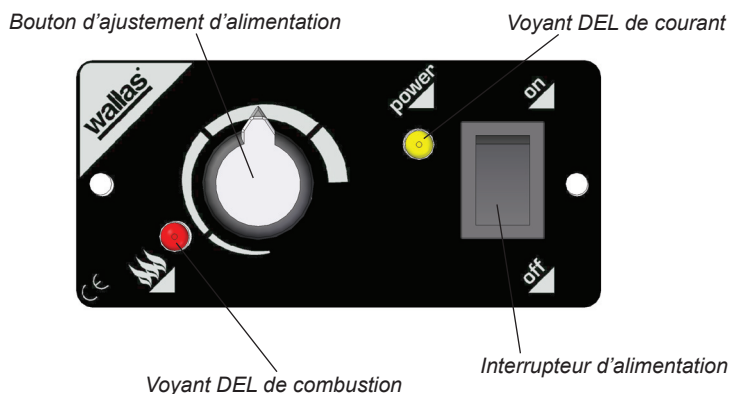


Kit d'isolation 602309 pour les conduites générales coaxiales (3468)



Utilisation de la cuisinière

La cuisinière commence automatiquement à chauffer lorsque l'interrupteur est sur la position ON. Le voyant DEL jaune s'allumera dès que l'électricité est mise en route. Le voyant DEL de combustion rouge s'allumera lorsque la flamme du brûleur a été allumée et que le processus de combustion se soit stabilisé, environ 2,5 - 4 min après que la cuisinière n'est été allumée.



Après avoir démarré la cuisinière, la puissance peut être ajustée par étape grâce au bouton d'ajustement de puissance. Evitez de tourner le bouton d'ajustement rapidement car le brûleur pourrait se courber.

Pour éteindre le four, tourner l'interrupteur d'alimentation sur la position OFF. Le voyant DEL jaune indicateur de courant s'éteint automatiquement. Le voyant DEL rouge indicateur de combustion continuera de clignoter pendant environ cinq minutes tout au long du processus de refroidissement de l'appareil. Vous ne pourrez rallumer la cuisinière qu'après l'arrêt du clignotement du voyant DEL indicateur de combustion.

La lumière de l'indicateur orange localisé sur le coin inférieur du haut de la cuisinière s'allumera lorsque la cuisinière est allumée.

Après avoir éteint la cuisinière, grâce à un minuteur, la lumière restera allumée pendant environ 50 minutes.

La lumière de signalisation vous préviendra que la plaque de cuisson est chaude.

Couleur	Intervalle de clignotement	Fonction
Jaune		Sous tension
Rouge		Indicateur de combustion lorsque la combustion a commencée normalement
Rouge		Refroidissement intermédiaire

PREMIERE UTILISATION

Après installation ou réparation, si la ligne de carburant est vide, vous n'arriverez pas obligatoirement à allumer la cuisinière dès la première tentative. Dans ce cas, le voyant DEL rouge indicateur de combustion commencera à clignoter et cela pendant environ 4,5 minutes après le démarrage.

Tourner l'interrupteur d'alimentation sur la position OFF. Vous ne pourrez rallumer la cuisinière que lorsque la phase de refroidissement sera terminée.

Lorsque le refroidissement est terminé, rallumez la cuisinière.

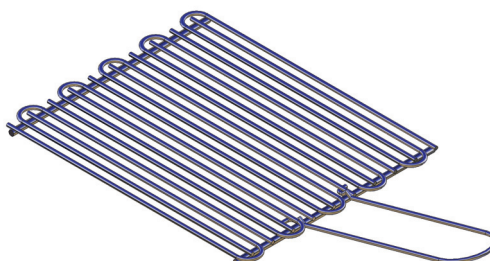
Si la cuisinière ne démarre pas après la deuxième tentative, elle ne pourra être rallumée: la cuisinière se bloquera (les lumières clignotent pour indiquer ceci).

Débloquez (instructions dans la section d'entretien)

En fonction de la longueur du conduit de carburant, il sera peut être nécessaire de rallumer l'appareil plusieurs fois. Faites attention à la manière dont le carburant circule dans le tuyau de carburant lorsque vous démarrez la cuisinière.

ACCESSOIRES**Grill à toast 1150**

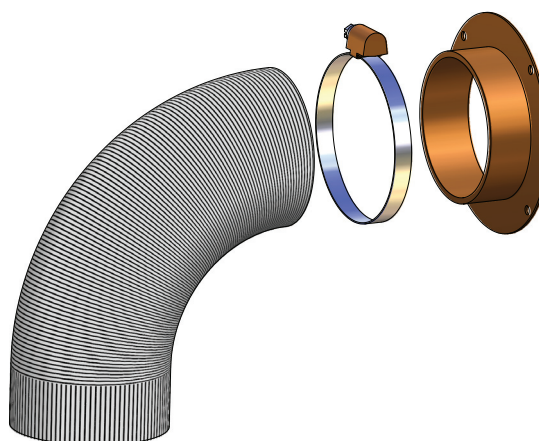
Le grill à toast est un accessoire pratique pour griller du pain au petit-déjeuner tout en faisant son thé sur une autre plaque de cuisson.

**Ensemble de support de marmite 1012**

Les supports de marmite permettent de maintenir l'ustensile de cuisson sur la cuisinière lorsque le bateau tangue.

**Ensemble de connexion d'aspiration 3430**

Dans des conditions difficiles, l'ensemble de connexion d'aspiration **3430** doit être installé sur la cuisinière. L'ensemble prévient toute surchauffe de la cuisinière.



Choses à noter sur la façon utiliser la plaque de cuisson

Seulement utiliser de la vaisselle à un fond lisse de manière à ne pas endommager le dessus de la cuisinière. Si vous utilisez le haut de la cuisinière pour d'autres travaux ou tâches ménagères, nettoyez le correctement après avoir terminé.

Même les petites miettes, si elles sont assez dures, peuvent rayer la surface de la cuisinière lorsque l'on pose une marmite dessus. Ces petites rayures, qui sont en quelques sortes inévitables, n'affecteront pas la puissance de chauffage de la cuisinière.

Le fond des ustensiles de cuisine devrait être légèrement concaves lorsque froid, de manière à ce que lorsque celui s'étendra à cause de la chaleur, elle sera placée de manière régulière sur le dessus de la cuisinière et l'énergie de la chaleur sera distribuée de manière optimale.

L'épaisseur idéal du fond de la vaisselles émaillée en acier est de 2 - 3 mm et pour les marmites en acier avec un fond en sandwich de 4 - 6 mm.

Nettoyage et entretien du haut de la cuisinière














































Afin de garder le haut de la cuisinière en bon état que se soit du point de vue esthétique ou de performance, il doit être nettoyé régulièrement; préférablement après chaque utilisation. Tout d'abord grattez la saleté et les miettes d'aliments clairement visibles avec une spatule de nettoyage. Versez quelques gouttes de produit de nettoyage pour les surfaces en céramique sur le haut de la cuisinière et essuyez avec un papier cuisine. Ensuite, essuyez le haut de la cuisinière avec un chiffon humide et séchez avec un autre chiffon. Ne jamais utiliser des éponges et des agents de nettoyage abrasifs. De plus, évitez d'utiliser des agents de nettoyage chimiquement fort tels que des aérosols de nettoyage pour four ou détachant. Nettoyez immédiatement tout papier aluminium, plastique, sucre ou toute substance sucrée qui aurait fondu sur le haut de la cuisinière. Ceci évite l'endommagement de la surface. Avant de cuisiner tout particulièrement les aliments sucrés, la surface doit être traitée avec un agent de protection. Ceci évite tout endommagement possible causé par l'ébullition de la nourriture.

Respectez les recommandations d'entretien général pour l'équipement Wallas lorsque vous entretenez les pièces électroniques et mécaniques de la cuisinière.



Ne jamais laisser la cuisinière allumée sans une marmite.

Signaux de dysfonctionnement et débloquage du verrou

Couleur	Intervalle de clignotement	Description du dysfonctionnement
Jaune	 2 s  2 s 	Dysfonctionnement de l'allumage
Jaune	  2 s  	Dysfonctionnement du souffleur d'air de combustion
Jaune	   2 s   	Dysfonctionnement du souffleur de refroidissement
Jaune	    	Minimum de courant
Jaune Rouge	                   	Blocage; l'appareil se bloque après 2 échecs de démarrage *)
Rouge	    	Surchauffage
Rouge	 30 s 	5 minutes après indication du dysfonctionnement



Si l'appareil s'est bloqué, vous devez déterminer la cause du blocage avant de le désactiver.



***) DESACTIVER LE BLOCAGE:**

1. Laissez l'interrupteur de fonctionnement de l'appareil sur la position ON (les lumières clignotent pour indiquer le blocage).
2. Détachez le cordon d'alimentation (2) de l'appareil et retirez le fusible (13) qui se trouve sur le cordon d'alimentation.
3. Reconnectez le cordon d'alimentation et réinstallez le fusible (voyant DEL jaune s'allumera pendant 1-3 secondes).
4. Lorsque le voyant DEL jaune s'éteint, placer l'interrupteur de fonctionnement sur la position OFF.
5. Vous pouvez rallumer l'appareil.

RECOMMANDATIONS D'ENTRETIEN

Entretien de base des appareils fonctionnant au diesel:

Mesure d'entretien	Intervalle d'entretien	Effectué par
Première inspection des fonctions de base	Inspection après les 500 premières heures d'utilisation ou de la première saison d'utilisation	Magasin de réparation homologué par Wallas
Nettoyage du brûleur	Le magasin de réparation vous recommandera un intervalle d'entretien approprié après avoir effectué l'inspection des fonctions de base.	Magasin de réparation homologué par Wallas

Stockage d'hiver

Si l'appareil utilise le même réservoir que le moteur:

Changez le filtre à carburant. Prenez les mesures préconisées par le fabricant du bateau/moteur à effectuer avant le stockage d'hiver.

Si l'appareil a un réservoir séparé: Drainez le réservoir pendant l'automne. Nettoyez le réservoir et changez le filtre à carburant. Au printemps, remplissez le réservoir de carburant avec du carburant frais et propre.

Recommandations spéciales

Si l'appareil utilise le même réservoir que le moteur:

Respectez la recommandation du fabricant du moteur en ce qui concerne le type de carburant et le retrait d'humidité. Seuls le diesel ou le mazout domestique léger peuvent être utilisés avec les produits fonctionnant au diesel Wallas.

Si l'appareil a un réservoir séparé:

Lorsque vous sélectionnez le type de carburant que vous utiliserez, prenez en considération les limites de température de chaque carburant. Seuls le diesel ou le mazout domestique léger peuvent être utilisés avec les produits fonctionnant au diesel Wallas. Au cours de la saison utilisation, de l'agent anti-gel à l'alcool isopropyl pour les véhicules au pétrole est ajouté au carburant pour absorber l'eau dans le carburant. Respectez le dosage préconisé par le fabricant de l'agent.



Un agent anti-gel pour les véhicules diesel peut augmenter la formation de tartre au fond du brûleur et par conséquent raccourcir l'intervalle d'entretien.

Ouvrir le boîtier de refroidissement pour les mesures d'entretien

Plusieurs mesures d'entretien ou d'inspection exigent à ce que vous ouvriez le boîtier de refroidissement.

Pour les travaux mineurs il est seulement nécessaire d'ouvrir la trappe du devant mais pour les réparations plus importantes il est nécessaire de retirer entièrement le boîtier de refroidissement.

Si l'appareil a été installé de manière à laisser un espace suffisant au devant de la cuisinière ou si la fixation dans laquelle la cuisinière a été installée avec un panneau détachable, il n'est pas nécessaire de retirer l'appareil car les réparations peuvent être effectuées en ouvrant la trappe avant. Illustration 1.

Pour effectuer le travail d'entretien de la cuisinière, déconnectez le tuyau de gaz combustible, le tuyau d'évacuation et le cordon d'alimentation de la cuisinière. Détachez ensuite la cuisinière du panneau de la table et la retournée sur la table. Placez du rembourrage sur le panneau de la table afin de protéger la surface céramique. Ouvrir les vis du panneau avant, ouvrez les vis du boîtier de refroidissement et retirez le boîtier. Illustrations 2 - 5.

Si vous emmenez la cuisinière pour réparation, déconnectez également le conduit de carburant et le câble du panneau de contrôle.

Il est recommandé de bloquer l'extrémité du conduit de carburant ou alors assurez-vous qu'aucune impureté n'entre dans le conduit et qu'aucune fuite de carburant ne se produise dans le bateau au cours de la réparation.

Emmenez la cuisinière pour réparation avec le boîtier de refroidissement en place.

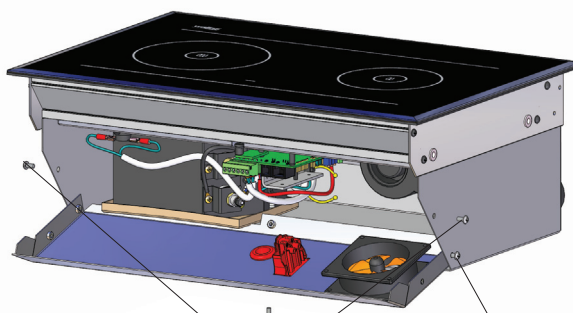


Illustration 1.

2. Retirez les trois vis du haut sur les cotés et un vis de la base.

1. Ouvrez légèrement les vis du bas se trouvant sur les cotés.

3. La couvercle peut être ouvert.

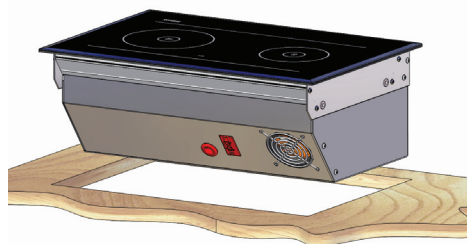


Illustration 2.

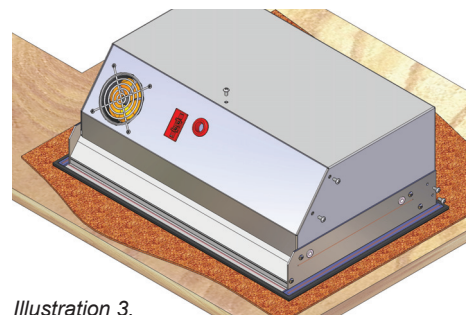


Illustration 3.

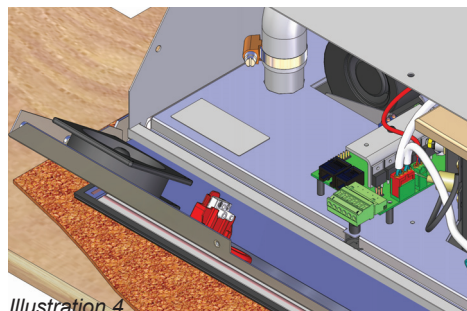


Illustration 4.

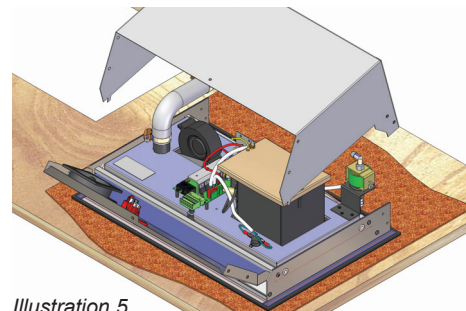
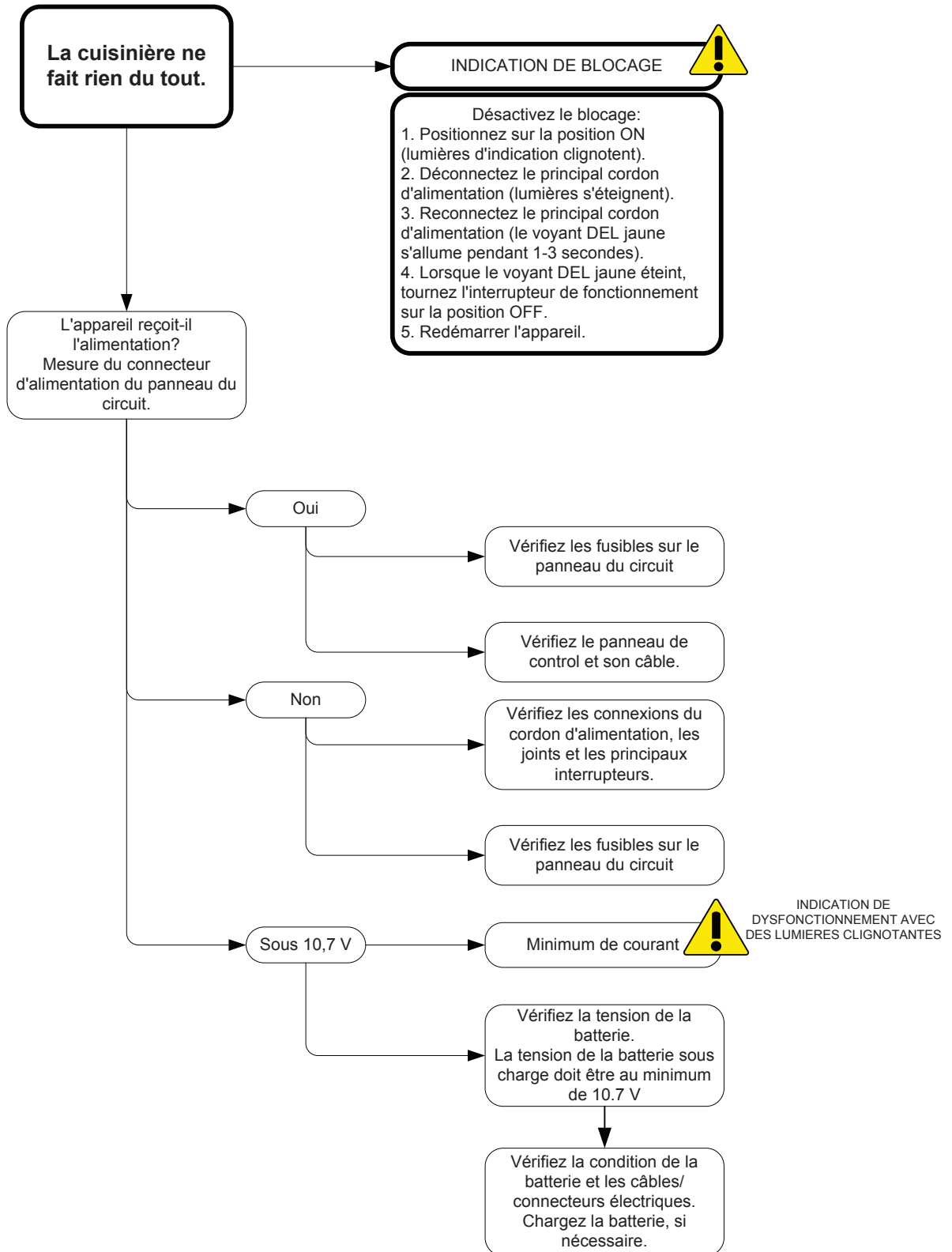
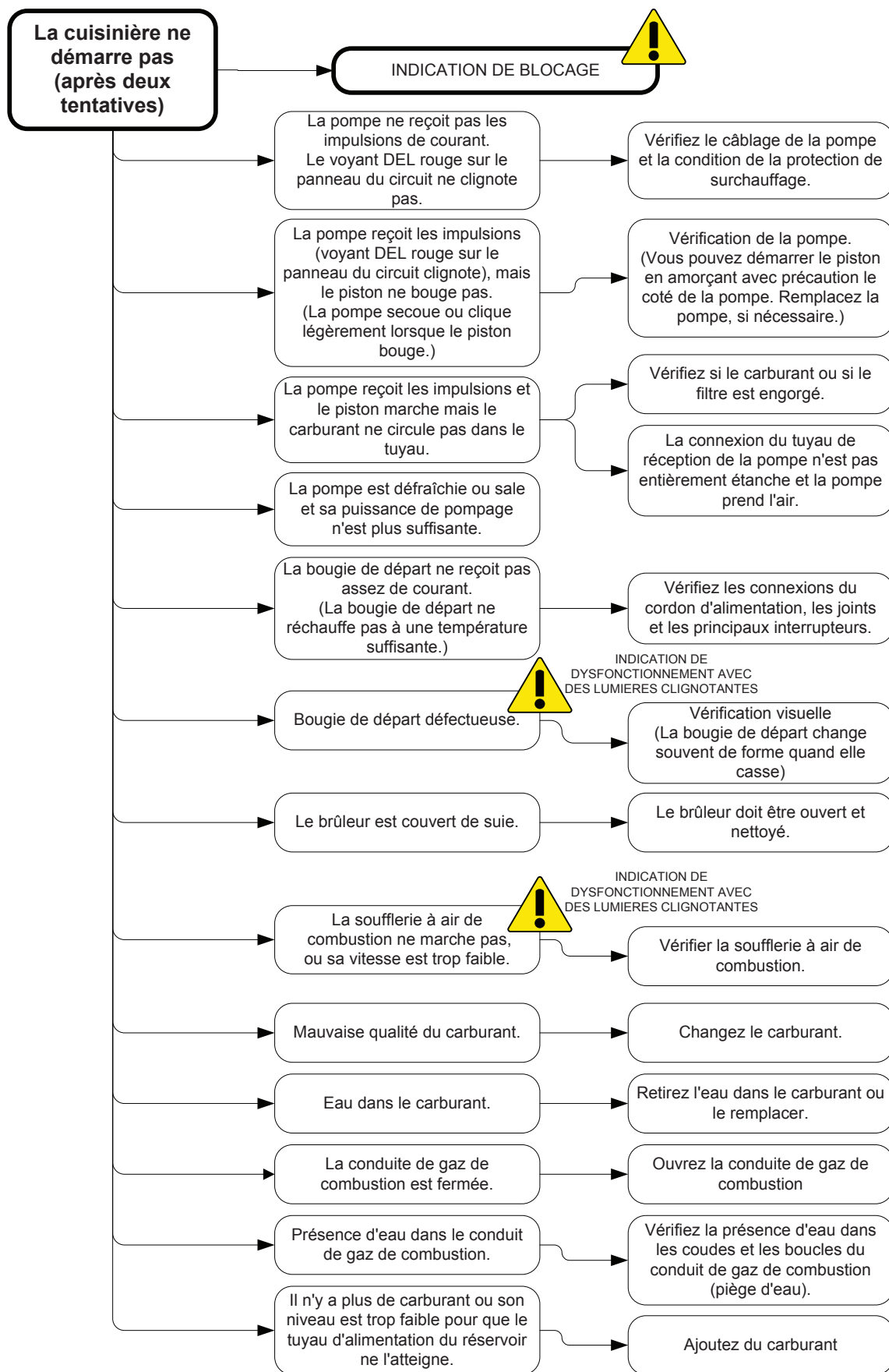
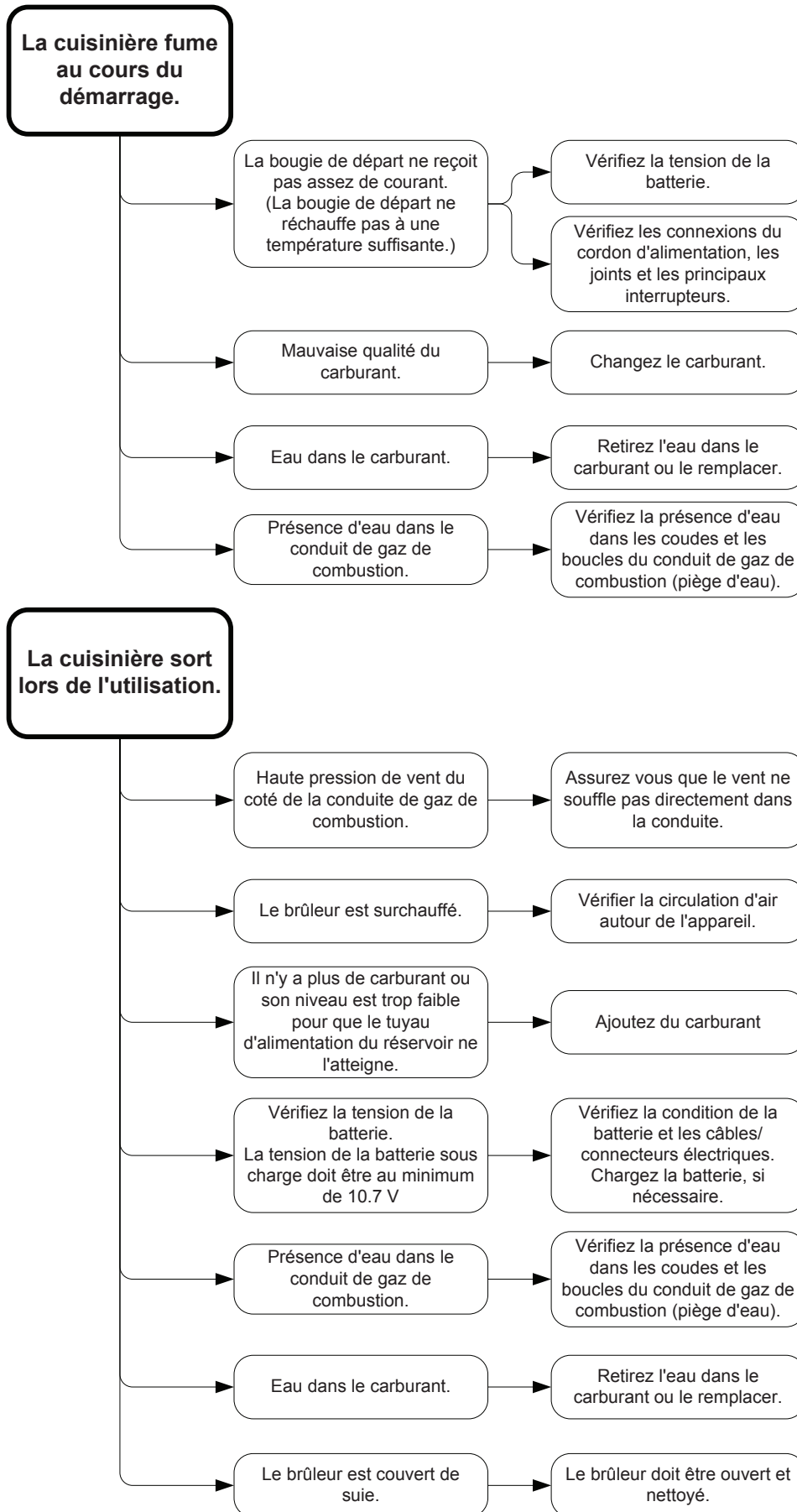


Illustration 5.







Wallas-Marin Oy (le fabricant) est responsable des éventuels défauts de matière première ou de fabrication des produits et articles vendus par l'importateur pendant une période de 12 mois à dater du jour de la vente, aux conditions suivantes.

1. Mesures à prendre en cas de défaut:

- a) Vérifier dans la liste de contrôle sur Internet (www.wallas.com) pour voir si le défaut en question n'est pas lié à l'emploi, à un simple problème non couvert par la garantie.
- b) Le défaut doit être notifié immédiatement ou au plus tard 2 mois après l'apparition du défaut. Dès que la période de garantie est terminée, un renvoi à une notification pendant la période de garantie n'est pas valable à moins que la notification n'ait été faite par écrit. Un accusé de réception valable ou tout autre document formel de la date d'achat est exigé pour l'application de la garantie.
- c) Pour les réparations sous garantie, le client ramène le produit au lieu d'achat (le vendeur est responsable des problèmes de garantie) ou à un atelier de réparation agréé. Le service après-vente ne peut avoir lieu à l'extérieur ou sur un bateau. La garantie ne couvre pas les frais d'enlèvement et de sécurisation du matériel ou les dommages provoqués par un mauvais emballage d'un matériel renvoyé pour réparation.
- d) Le client est tenu de fournir les informations suivantes par écrit au service après-vente:
 - Description du problème
 - Description de l'installation
 - Type de produit et numéro de série

2. La garantie n'est pas valable dans les cas suivants:

- Des composants non approuvés par le fabricant ont été ajoutés au matériel ou sa structure a été modifiée sans l'accord du fabricant.
- Les instructions d'installation, d'emploi et de maintenance n'ont pas été respectées.
- L'entreposage ou le transport a été inadéquat.
- Un problème résultant d'accidents ou de dommages sur lesquels Wallas n'a aucun contrôle (force majeure).
- Une usure normale. Les moteurs de ventilateurs des chauffages (et couvercle de la souffeuse du four-neau 85D+270) ont une limite d'usure naturelle de 1500 heures. Le dépassement de cette limite pendant la période de garantie ne donne pas droit au client au remplacement des moteurs sous garantie.
- Une mauvaise manipulation, un carburant incorrect, une tension trop basse ou excessive, des dégâts dus à la saleté ou à l'eau.
- L'ouverture du matériel sans la permission explicite de l'importateur.
- Des composants autres que les pièces de rechange de Wallas ont été utilisés lors de la réparation de la machine.

3. Les réparations effectuées pendant la période de garantie ne prolongent pas et ne modifient en rien la période de garantie initiale.

4. Des dégâts indirects provoqués par un produit défectueux ne sont pas couverts par cette garantie.

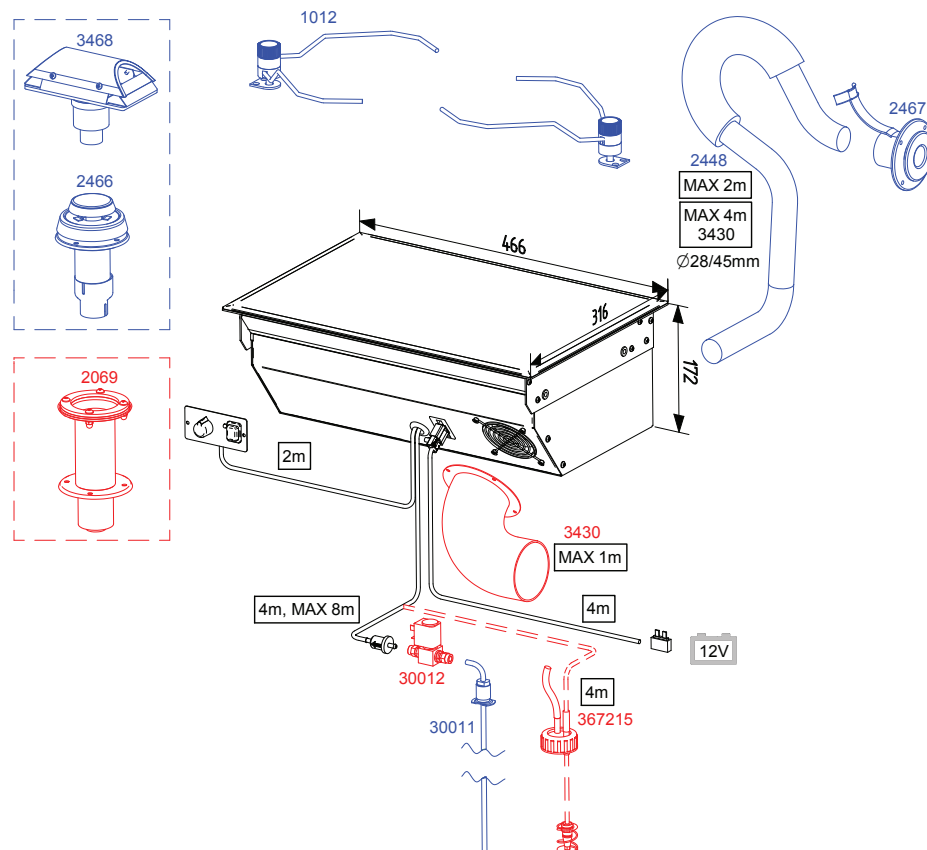
5. La garantie est uniquement valable pour les produits marins qui ont été installés sur les bateaux et pour les produits d'habitation qui ont été installés dans les maisons. La garantie ne couvre pas les installations dans les véhicules ou d'autres domaines.

6. Afin de nous permettre d'offrir un niveau de service élevé, le vendeur est tenu de garder un registre des acheteurs pour les informer, si nécessaire, des éventuels problèmes concernant la période de garantie ou de données techniques, modifications ou mises à jour après la période de garantie.

7. Cette garantie ne restreint pas les droits prescrits dans les lois de protection des consommateurs.



Lors d'une demande d'application de la garantie, le client doit fournir la preuve que les instructions de maintenance et de sécurité ont été suivies correctement. Cette garantie ne s'applique pas aux défauts dus à la négligence lors de l'application des instructions d'installation, d'utilisation et de maintenance.



Pakketonderdelen

88DU

1 stks	Oven 88DU (brandstof en bekabeling bedieningspaneel geïnstalleerd)
1 stks	① Bedieningspaneel
1 stks	② Energiekabel met connector (4m)
2 stks	③ IJzeren bevestigiger
1 stks	Tas met toebehoren
2 stks	④ Bedieningspaneel bevestigingsschroeven 3.5 x 13 (zwart)
4 stks	⑤ Schroef voor ijzeren bevestigiger M6 x 12 (zeskant-inbus 4 mm)
4 stks	⑥ Bevestigingschroef M6 x 30 (zeskant-inbus 4 mm)
4 stks	⑦ Borgmoer M6
4 stks	⑧ Afdekplug
1 stks	⑨ Slangbinder 20 – 32 mm
1 stks	⑩ Zekeringbox
1 stks	⑪ Zekering 15 Amp. (blauw)
2 stks	⑫ Druk op contact 6.3 x 0,8 (geel)
1 stks	Pijp connectiebox kit
1 stks	⑬ Pijp connectiebox
1 stks	⑭ Slangbinder 32 – 50 mm
1 stks	⑮ Bevestigingsschroef M4 x 8
1 stks	Brandstoffilter pakket
1 stks	⑯ Brandstoffilter
4 stks	⑰ Slangklem 8 mm
2 stks	⑱ Slangklem 10 mm
2 stks	⑲ Rubberen slang Ø 5 mm
1 stks	⑳ Rubberen slang Ø 6 mm
1 stks	Installatie, behandeling en onderhoudsinstructies

Bediening oven

De 88DU is een veilige oven zonder open vuur. De oven is uitgerust met een enkele brander die gebruik maakt van diesel of lichte stookolie. De oven neemt de lucht die nodig is voor het verbrandingsproces van de boot en ventileert de resulterende rook met de verbrandingsluchtventilator. Dit betekent; dat wanneer de oven in gebruik is, de lucht in de boot circuleert en fris en droog blijft: De stoom in de uitgaande gassen blijven niet in de boot en verhogen de vochtigheidsgraad niet. De brandstofpomp in de oven levert brandstof, de elektrische bediening zorgt automatisch voor verbrandingslucht en de hoeveelheid brandstof en houdt de vlam en brander schoon. Wanneer de oven wordt ingeschakeld, ontsteekt de gloeiplug in de brander de brandstof die naar de brander werd gepompt. De gloeitijd is een vaste tijd. Het begint en eindigt automatisch.

De hitesensor in de oven detecteert de warmte van de vlam en schakelt het rode LED licht als signaal dat de vlam is ontstoken.

De warmte die bij verbranding van brandstof wordt afgevoerd, wordt naar de bovenkant van de keramische oven geleid. De linkerzijde van de bovenkant van de oven is heter, omdat de brander zich hieronder bevindt. Het vermogen naar de oven kan traploos worden afgesteld. De afstelbediening stelt beide kanten van de oven tegelijkertijd bij.

Wanneer de oven wordt uitgeschakeld, koelt deze automatisch af. De koelfunctie ventileert de brander en voert de gassen af die bij de uitschakeling buiten de boot werden voortgebracht.

De oven leent zich bijzonder goed voor koken en verwarmen van alle soorten voedsel.

Het is geheel vervaardigd uit roestvrijstalen materialen.

Technische informatie

Brandstof	Dieselolie of lichte branderolie
Voltagevoeding	12 V DC
Verbruik	0,09 - 0,19 l/h
Verwarmingsvermogen	900 - 1900 W
Verbruik	0,3 Amp. (wanneer ontsteking werkt ca.) 4 min. 8 A)
Afmetingen	466 x 316 x 172 mm
Gewicht	ca. 9 kg
Maximaal toegestane lengte van de afgassenpijp	2 m (4 m, Inlaatverbindingset 3430)
Maximaal toegestane lengte van de afgassenpijp	8 m
Maximale afmeting van de uitvoeropening	100 cm ²
Geschikte doorlaat voor afvoergassen	2467, 3468 en 2460
Toebehoren	1012 Ketelhouderset 1150 Grill 3430 Inlaatverbindingset

Aandachtspunten bij selectie van de locatie voor installatie

Bij installatie van het apparaat in gedachten houden dat het apparaat moet kunnen worden weggehaald voor onderhoud. Daarom is het aan te bevelen de connecties gemakkelijk te openen en los te maken.

De oven dient waterpas te worden geïnstalleerd. De inclinatie (hoek/helling) mag niet groter zijn dan 5°. Hoewel het apparaat niet stuk gaat, wanneer het tijdelijk op een hellend vlak (zelfs voor enkele uren) is geplaatst, levert de brander geen optimale resultaten in een constante, scheve positie.

Overweeg ook waar u het bedieningspaneel plaatst, omdat de lengte van de kabel beperkingen geeft.

Vermijd installatie van het paneel in de onmiddellijke omgeving van een wateruitvoer.

Zo mogelijk het bedieningspaneel tegen een vertikaal oppervlak installeren.

Bovendien mag de oven niet bovenop een koelinstallatie geïnstalleerd worden. De oven zal de omgeving verwarmen en op die wijze het vermogen van de koelinstallatie verminderen.

Wij raden aan het apparaat door een geautoriseerde Wallas servicedienst te laten installeren.

Aanwijzingen bij installatie van pijpen, slangen en kabels.

Spanningskabels en brandstofslangen moeten worden beschermd op plaatsen waar deze gevoelig zijn voor mechanische beschadiging door scherpe randen of hitte.



In een boot met metalen romp, moet u ervoor zorgen dat het apparaat, doorvoer afvoergas, de brandstofverbinding, het bedieningspaneel, en alle andere delen geïsoleerd worden van de romp van de boot. Dit moet worden gedaan bij:

- voorkomen van elektrische corrosie
- voorkomen dat stroom wordt overgebracht van de romp naar de apparaat en visa versa gedurende elektrische fouten.

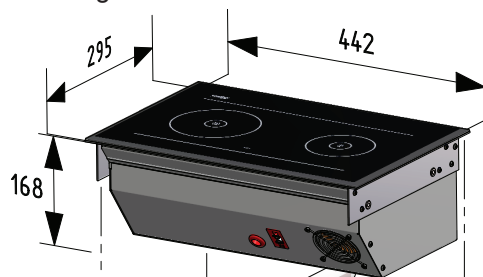


Gebruik altijd originele accessoires en onderdelen van Wallas bij Wallas-apparatuur.

Oveninstallatie

Zaag een uitsnijding (zie afbeelding) voor de oven en het bedieningspaneel op door uw gekozen plaats.

De lengte van de kabel voor het bedieningspaneel is 2 m.

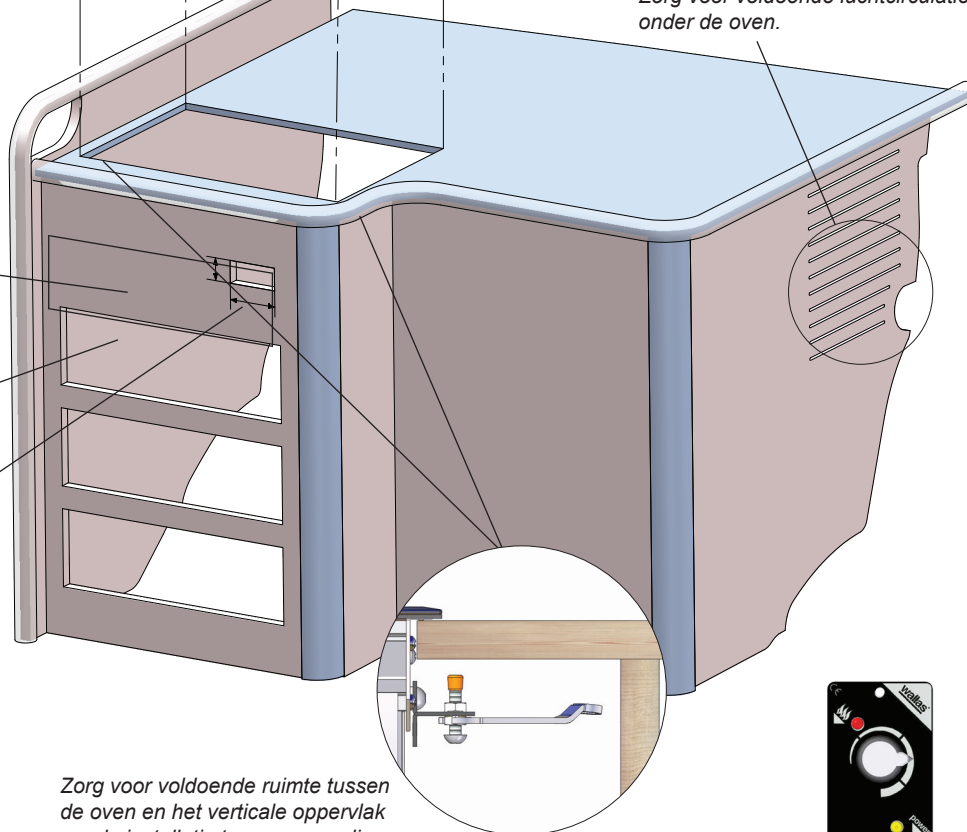


De oven vraagt een vervangende (toevoerlucht) luchtopening van minstens 100 cm². Zorg voor voldoende luchtcirculatie onder de oven.

U kan ook een demonteerbaar paneel maken voor aan de voorkant van de oven. Dit zal installatie en onderhoud vereenvoudigen.

Zorg voor voldoende plaats onder de oven voor kabels en slangen.

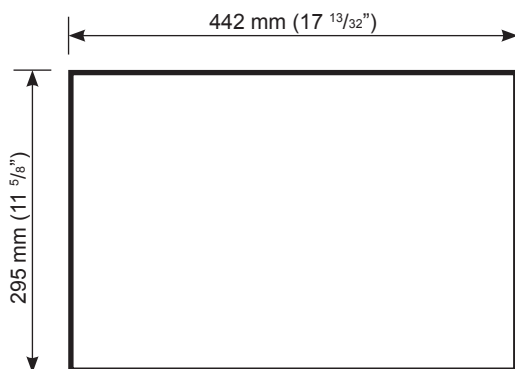
Installeer het bedieningspaneel tegen een verticaal oppervlak.



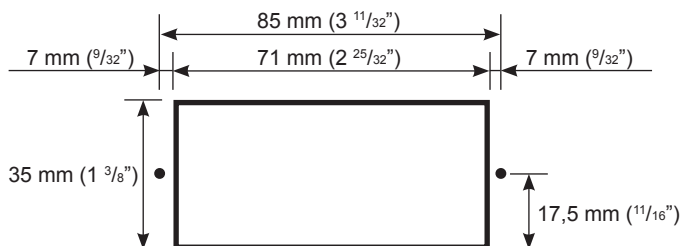
Zorg voor voldoende ruimte tussen de oven en het verticale oppervlak om de installatie te vereenvoudigen..



Het bedieningspaneel kan ook in verticale stand geïnstalleerd worden .



Bepalen van de afmeting voor uitsnijding t.b.v. de overinstallatie..



Bepalen van de installatieuitsnijding voor het bedieningspaneel. Indien nodig, gaten voorbereiden voor de \varnothing 2 mm ($3/32$ ") schroeven.

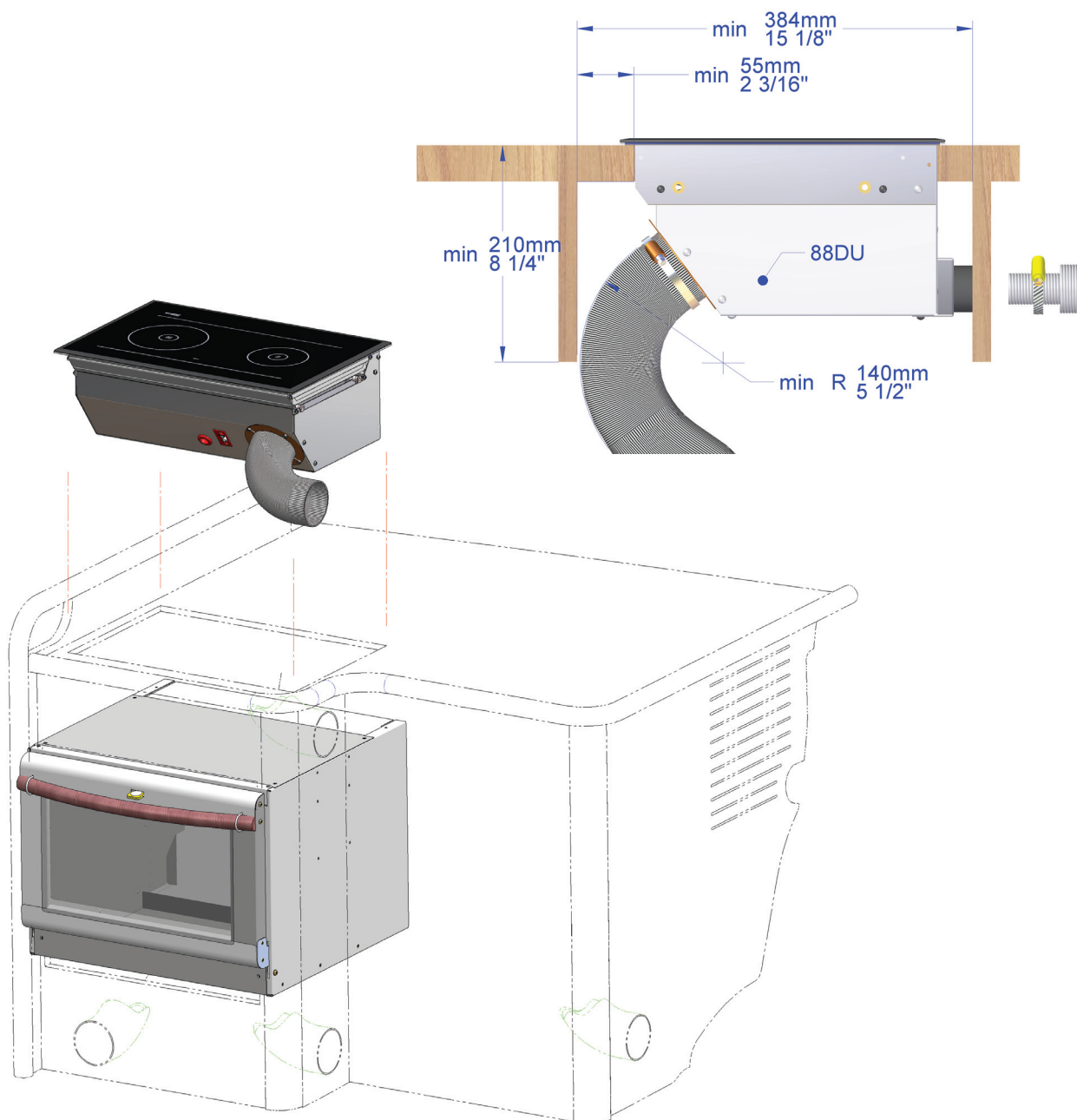
Installatie onder veeleisende omstandigheden

Wanneer het apparaat onder veeleisende omstandigheden wordt gebruikt of geïnstalleerd, b.v.

- de slang voor het uitlaatgas is 2 tot 4 meter lang is,
- de oven wordt omgeven door dikke warmte-isolatie,
- er zich een andere hittebron onder de oven bevindt (b.v. een 86D Wallas-oven of een koelkast),
- het klimaat bijzonder warm is,

moet de **3430**-inlaatconnectieset op de oven geïnstalleerd worden.

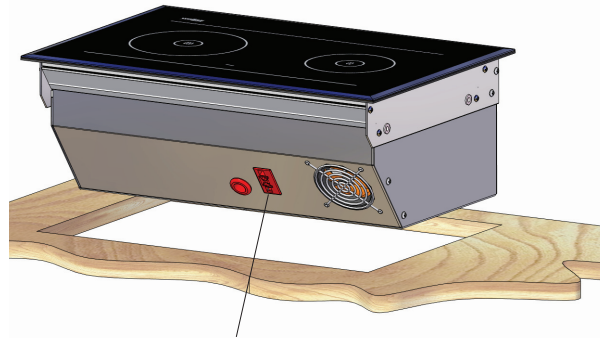
Installeer de set aan de voorkant van de ventilator in de koelbox van de oven. Voer de $\varnothing 75$ mm-slang (maximale lengte 1 m) naar een locatie met verse lucht. Zorg ervoor dat de lucht ongehinderd in de slang kan stromen. De slang niet plooiën.



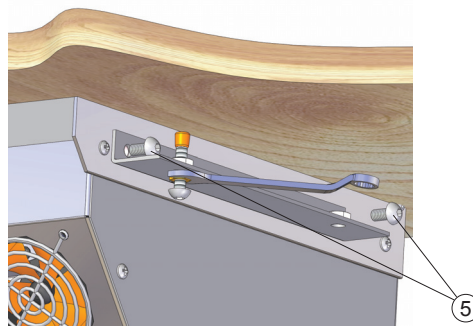
Bevestiging van het apparaat

Plaats de oven in de uitsnijding en bevestig de ijzeren bevestigingsdelen (3) met de schroeven (5) aan de sluitringmoeren aan het einde. Installeer hierna de plugkappen (8) aan het einde van de schroef en draai de ijzeren verbindingen tegen de tafel met de schroeven (6) aan. Denk aan de borgmoeren (7).

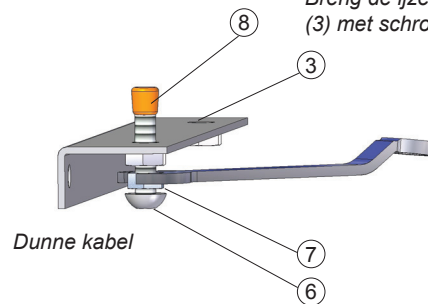
Gebruik de schroeven (4) uit de accessoires pakket om het bedieningspaneel op de tafel vast te zetten.



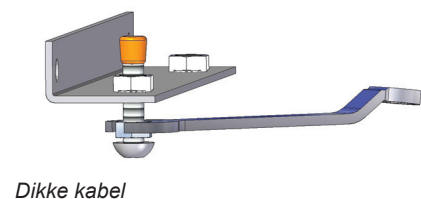
Verbind de toevoerkabel (2) naar de connector in de koelruimte van de oven.



Breng de ijzeren bevestigingen aan op de oven (3) met schroeven (5).



Dunne kabel

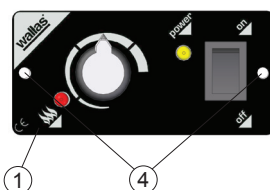


Dikke kabel

De ijzeren verbinders kunnen worden geïnstalleerd op twee manieren, afhankelijk van de dikte van het tafelblad.

Druk de plugkappen (8) op de schroef.

Draai schroeven (6) stevig tegen de tafelplaat en dan draai de borgmoeren aan (7).



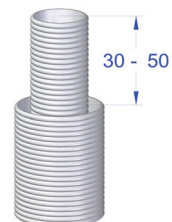
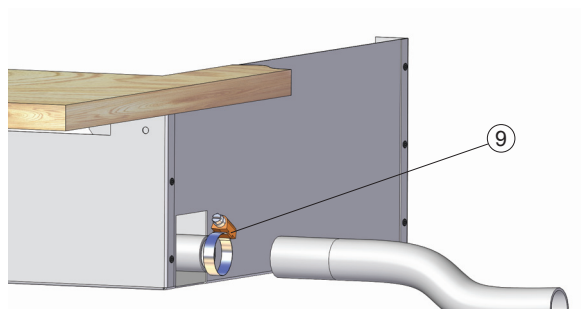
Verbind kabel voor het bedieningspaneel van het toestel naar het bedieningspaneel (1).

Gebruik de schroeven om het bedieningspaneel op de tafel vast te zetten (4).

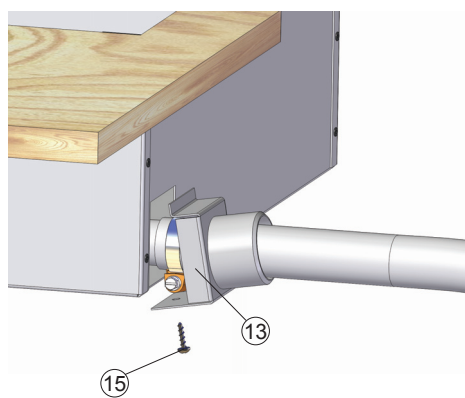
Installatie van de afgassenpijp

Neem de maten van de afgassen- en uitlaatpijp van het apparaat naar de gasdoorlaat. Denk eraan om extra ruimte te nemen voor de zwanenhalsdeel.

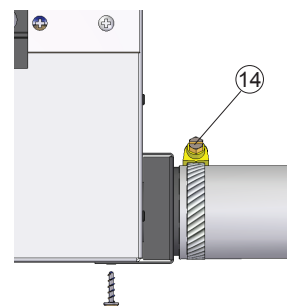
Snij de afgassenpijp 30-50 mm langer dan de uitlaat. Op deze wijze zit de pijp steviger in de doorgeleiding.



Verbind de afgassenpijp (ø 28 mm) aan het apparaat met behulp van de slangklem (9) uit de tas met toebehoren..



Breng de connectiebox van de uitlaatpijp (13) aan op de koelruimte van de oven met een schroef (15).



Verbind de uitlaat (ø 45 mm) naar de connectiebox met slangklem (14).

ELEKTRISCHE VERBINDINGEN

Onderwerpen om te onthouden betreffende de installatie

Het apparaat gebruikt 12V gelijkstroom. Om stroomverliezen te minimaliseren; de aansluitkabel zo kort mogelijk maken en verbindingen vermijden. De doorsnede van de kabelkern hangt af van de lengte van de kabel. Zie tabel 1. De kerndoor-snede-oppervlak van de kabel moet gelijk zijn over het hele stuk van oven naar batterij. De maximum lengte van de voedingskabel is 10 m.

De totale lengte van de voedingskabel (m)	Doorsnede sectie van de kabel (mm ²)
0 - 4	4
4 - 6	6
6 - 10	10

Tabel 1

Wanneer een dikkere kabel is vereist moet een separate verbinding in de toevoer-kabel gemaakt worden. Zie figuur 1 op de volgende pagina.

Hoofdschakelaar

Een hoofdschakelaar (accessoire) moet op de pluskabel van het apparaat geïnstalleerd worden. Sluit altijd de voeding af met de hoofdschakelaar, wanneer het apparaat voor een langere periode niet wordt gebruikt.



Gebruik nooit de hoofdschakelaar om de stroomtoevoer af te sluiten voor de koelingfase, die start nadat uitschakeling van de oven is voltooid.

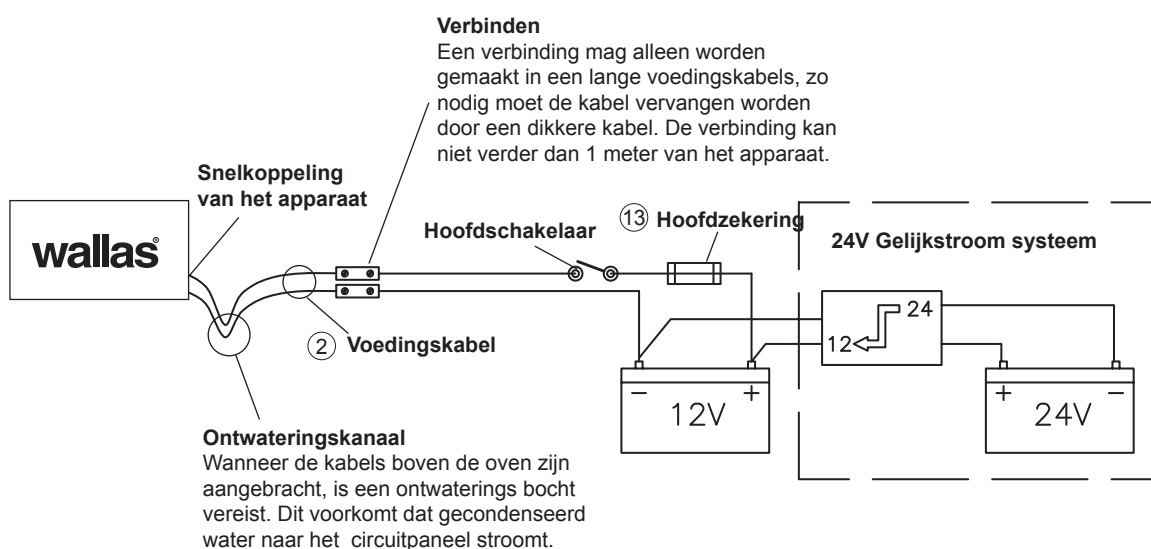
Elektrische verbindingen van het apparaat

12v gelijkstroomstelsysteem

Verbind de rode draad van de stroomtoevoerkabel met de plus van de batterij en de zwarte draad aan de min. Een 15 Amp. hoofdzekering moet geïnstalleerd worden in de rode plusdraad van de toevoerkabel. Zie figuur 1.

24V gelijkstroom systeem

Wanneer het apparaat moet worden gevoed door een 24V systeem, verbind dan altijd een voltagetransformator en een 12V batterij voorafgaand aan het verbinden van het apparaat. Zonder de batterij is de voltagetransformator niet genoeg, omdat deze niet in staat is het grotere stroomgebruik voor de gloeiplug op te brengen. Na de 12V batterij is de verbinding gelijk aan het 12V systeem.



Figuur 1.

Controle van de verbindingen

Het apparaat verbruikt het grootste vermogen bij opstarten (gloeien) Op dit punt zijn ook de spanningsverliezen het hoogst. Tijdens de gloeifase, moet het voltage tenminste 10,7 V aangegeven bij de snelkoppeling. Zie figuur 1. Wanneer het voltage lager is dan dit, start het apparaat misschien niet.



Wanneer u een onafhankelijke kaart gebruikt van het apparaat, zorg er dan voor schade te vermijden t.g.v. statisch energie.

BRANDSTOFVERBINDINGEN

Onderwerpen om te onthouden betreffende de installatie

De gangbare lengte van de brandstofslang is 4 m (max. 8 m). Snij de brandstofslang af op een geschikte lengte voor installatie.

De lift (opzuig)hoogte naar de pomp dient minder dan 2 m. te zijn. bij voorkeur 0,5 – 1m.

De brandstofpijp moet altijd een filter te hebben. Het brandstoffilter kan worden zowel bij het apparaat, bij de tank, of op een andere locatie geïnstalleerd worden, waar het zondig gemakkelijk kan worden gecontroleerd and vervangen.

Alle verbindingen moeten met een, tegen diesel resistente, rubberen of siliconen slang gemaakt worden.

Specifieke landafhankelijke vereisten

De gangbare brandstofslang is plastic. Let a.u.b. op de landafhankelijke eisen met betrekking tot materiaal voor de brandstof slang/pijp en het brandstoffilter. De binnendiameter van de nieuw te vervangen slang moet gelijk zijn aan de binnendiameter van de plastic slang.

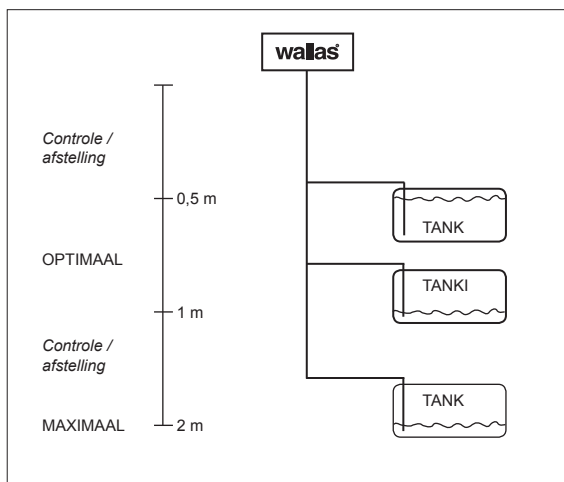
Koperen pijp en metalen filters zijn beschikbaar als accessoires.

Brandstofvoeding

Wanneer de lifthoogte buiten de aanbevolen 0,5 – 1 m, moet de brandstofvoeding gecontroleerd worden en zondig afgesteld. De brandstof toevoer moet ook worden gecontroleerd, wanneer delen van het brandstofsysteem, zoals de pomp of de elektrische kaart, zijn vervangen.

Afstellingen voor het brandstofsysteem zijn specifiek per apparaat. We bevelen aan de afstelling door een vakkundige serviceshop te laten uitvoeren.

Optimale locatie voor brandstoftank



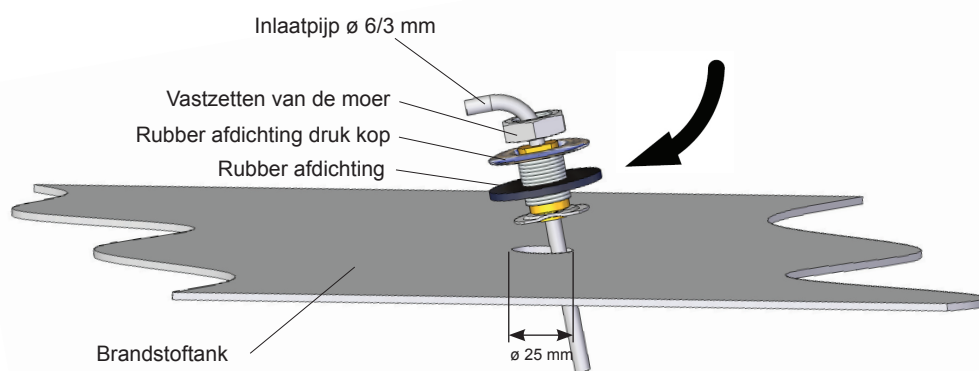
De brandstofverbindingen moeten stevig zijn vastgezet, om te voorkomen dat lucht in de slang lekt . Altijd controleren of verbindingsooppervlaktes schoon zijn voor het vastzetten.
Lucht zal oorzaak kunnen zijn tot niet functioneren van het apparaat.

Verbinding naar een vaste tank

Wanneer de vaste tank van de boot wordt gebruikt voor de oven, mag de oven niet te gevoed worden door dezelfde voeding als de motor. De oven moet een separate verbinding hebben en een brandstoffilter buiten de tank. Zonodig kan het brandstof filter kan gesplitst worden met een T-stuk naar het diesel gebruikende apparaat.

Installatieinstructies voor tankverbinding 30011 (accessoire)

1. Maak een \varnothing 25 mm gat in het bovenste oppervlak van de brandstoftank. Kies de plaats van het gat zo, dat wanneer de boot beweegt het einde van de inlaatpijp in de brandstof steekt zelfs wanneer de tank niet vol is. Wanneer het einde van de inlaatpijp niet tot de brandstof reikt, zal het apparaat snel verstikken op de lucht in het brandstof systeem.
2. Snij de brandstofinlaatpijp (\varnothing 6 mm) af op de passende lengte. Het einde van de pijp mag de bodem van de tank niet raken om water en sediment in het systeem te voorkomen. Het is aanbevolen de pijp kort genoeg te maken om de motorinlaatpijp op een lagere positie te laten. Op deze wijze kan de oven niet de tank legen.
3. Druk de afdekplug (16) op zijn plaats.
4. Verbind de brandstofslang naar de verwarmmer.



Verbinding naar een separate tank

Deksel doorvoer en gesinterde filters worden gebruikt op plastic tanks.

Volume	Lengte x hoogte x breedte	Bestellingscode	
5 l	200 x 300 x 130	2024	(accessoire)
10 l	380 x 195 x 210	2027	(accessoire)
30 l	590 x 200 x 300	4030	(accessoire)
130 l	800 x 400 x 600	4130	(accessoire)

Wallas brandstoftanks

Installatieinstructies voor tankverbinding 367215 (accessoire)

Wanneer de brandstof van een separate tank wordt betrokken, moet u een **367215**-tankverbinding installeren.

Er zijn twee methodes om de tank met de oven te verbinden.

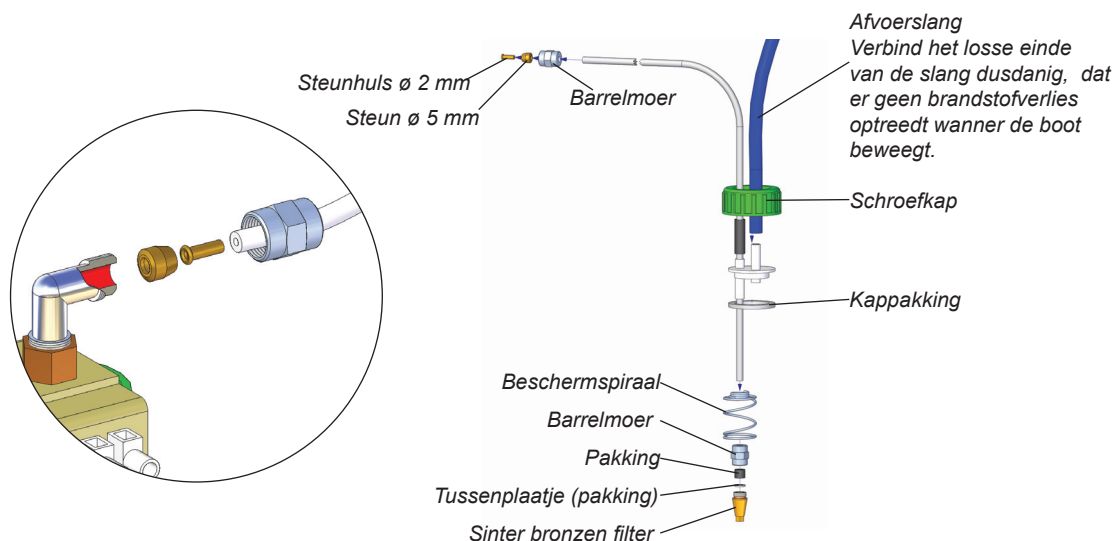
De aanbevolen wijze is gebruik te maken van de eigen brandstofslang van de oven.

1. Neem het sinter bronzes filter van de tankverbindingsslang en trek de brandstofslang van de dop.
2. Leid de brandstofslang van de oven door de verbinding in de tankdop. Dit is gemakkelijker, wanneer u b.v., zeperig water gebruikt om de slang te smeren.
3. Installeer het filter aan het einde van de slang.
4. Installeer de tankverbinding in de tank.

Voor deze installatiemethode hoeft de opening in de koelingbox, van de oven of de fabrieksverbinding naar de brandstofpomp, niet geopend te worden.

Een alternatieve wijze om de tankverbinding te installeren:

1. Open de koelruimte van de oven en verwijder de standaard brandstofslang van de brandstofpomp.
2. Leid de verbindingsslang van de tank door het gat in het koelruimtedeksel.
3. Installeer de tank-verbindingsslang door eerst de barrelmoer op de slang aan te brengen, nadat de draaghuls in de slang is geplaatst en de wartel aan het einde van de slang.
4. Bevestig de barrelmoer stevig aan de brandstofpomp. Hou onderdelen en slang schoon en zorg ervoor dat de verbinding vast zit, want door een luchtlek in de verbinding stopt het apparaat met functioneren.
5. Installeer de koelingbox terug in de oven.



Externe tankfilters

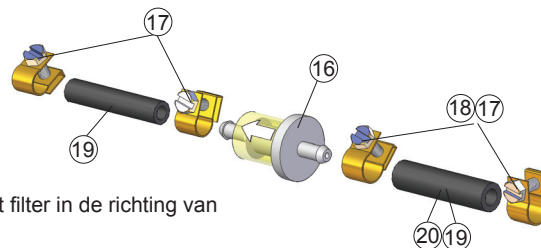
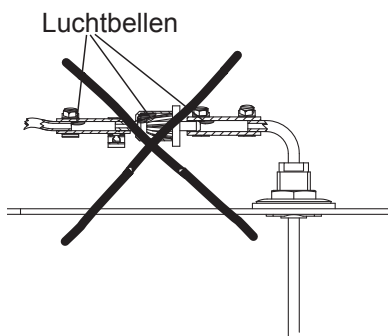
Filters kunnen worden geïnstalleerd in $\varnothing 5$ of $\varnothing 6$ of $1/8''$ pijp. Zorg ervoor dat de brandstofpijpen schoon zijn voor installatie van het filter. Er mogen geen onzuiverheden of afval tussen pomp en filter zitten, omdat ze dan verstopten. Het filtertype moet worden gekozen worden op werkingssysteem en landspecifieke eisen.

Brandstoffilter 30015

Het filter wordt met de oven geleverd bijgeleverd.

Het filter kan direct in de **30011** tankverbinding geïnstalleerd worden, met behulp van $\varnothing 6$ mm slang (20) en 10 mm slangklemmen (18).

Het filter kan ook geïnstalleerd worden tussen twee $\varnothing 5$ mm brandstofslangen met $\varnothing 5$ mm slang (19) en $\varnothing 8$ mm slangklemmen (17).



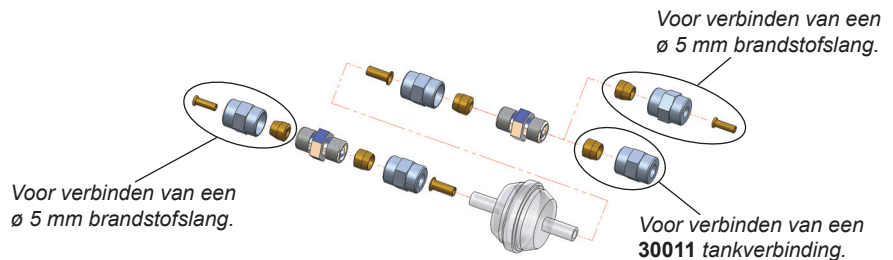
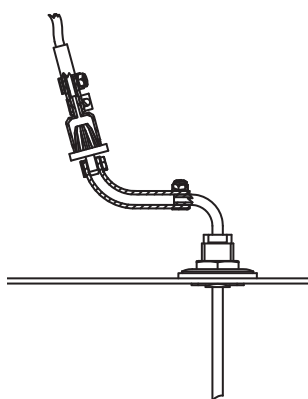
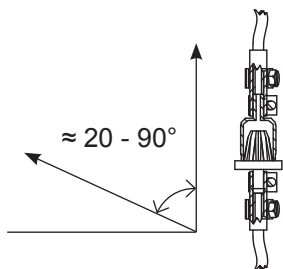
Installeer het filter in de richting van de pijl

Brandstoffilter 30014 (accessoire)

Dit filter is bedoeld voor koude condities.

Het filter kan direct in de **30011** tankverbinding geïnstalleerd worden met behulp van een $\varnothing 6$ mm barrelmoer en 6 mm barrel.

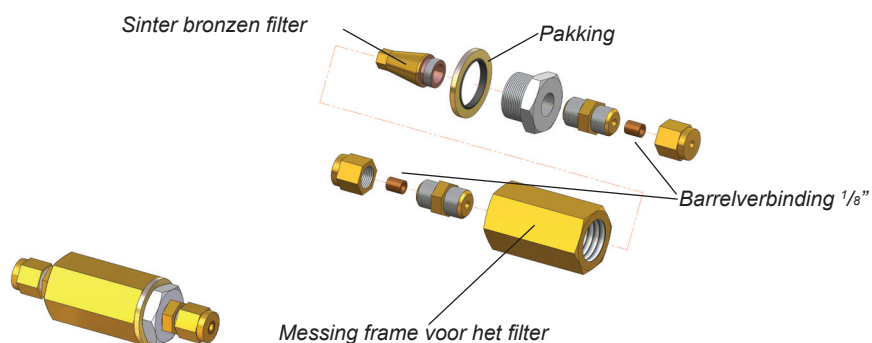
Het filter kan ook geïnstalleerd worden tussen twee $\varnothing 5$ mm brandstofslangen met $\varnothing 5$ mm barrelmoer, $\varnothing 5$ mm barrel en $\varnothing 2$ mm draaghuls.



Brandstoffilter 30016 (accessoire)

Filter voor speciaal gebruik. Metaal.

Voor gebruik in landen waar metalen brandstof transport vereist wordt. Een $1/8''$ pijp wordt gebruikt voor de installatie.



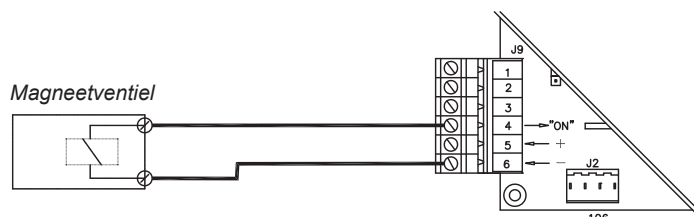
Installatieinstructies voor magneetventiel 30012 (accessoire)

Het magneetventiel (**30012**) voorkomt leegtrekken van de tank in geval van leidingbreuk.

Het brandstoffilter dient voor het magneetventiel te worden geplaatst.

In een brandstofslang met een T-stuk, moet het magneetventiel met beide verbonden apparaten functioneren. Verbind het magneetventiel aan de relaisgroep (accessoire) en de relaisgroep aan de apparatuur.

Twee onderdelen kunnen ook worden geïnstalleerd aan het brandstofsysteem door beide onderdelen te verbinden met behulp van de eigen tankverbindingen en magneetventiel. Op deze wijze is de relaisgroep niet nodig.



Verbinding magneetventiel naar het circuitpaneel.

Onze aanbevelingen in het volgende Draaiboek installatie:

1. Brandstofniveau is onder de verwarmers/oven. Figuur 1.

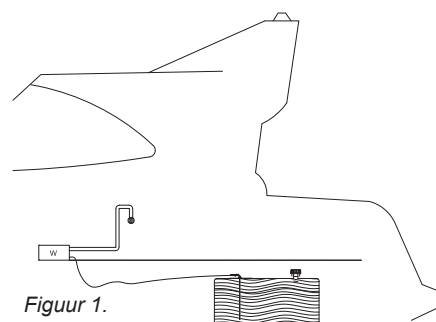
- Aanbevolen installatiedraaiboek
- Geen speciale accessoires vereist

2. Brandstofniveau mag tijdelijk boven de verwarmers/oven verhogen (d.w.z. in de brandstoftank-filterpijp of wanneer de boot beweegt). Figuur 2.

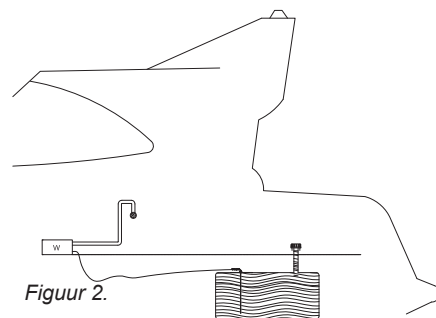
- Geen speciale accessoires vereist

3. Brandstofniveau bevindt zich boven de verwarmers/oven. Figuur 3.

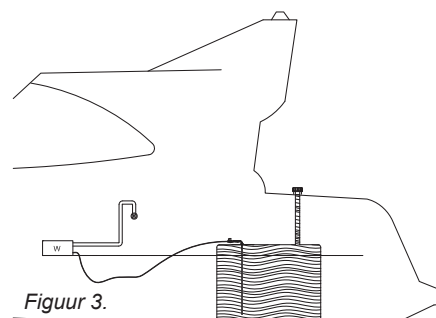
- Niet-aanbevolen installatie draaiboek
- Magneetventiel (**30012**) moet geïnstalleerd worden in de brandstofslang naar de tank



Figuur 1.



Figuur 2.



Figuur 3.



Het vloeistofniveau in de tank is boven de apparatuur, een magneetventiel **30012** moet geïnstalleerd worden in de brandstofleiding, onmiddellijk na de tankdoorlaat.

Selectie van de brandstof

Denk bij brandstofkeuze aan de temperatuurgrenzen voor elke type brandstof. De hier gegeven limietwaarden moeten als richtlijnen beschouwd worden. Bevestig de actuele temperatuurlimieten van de brandstofleverancier.

- lichte stookolie/diesel, zomergraad, temperatuur mag niet beneden -5 °C komen.
- lichte stookolie/diesel, wintergraad, temperatuur mag niet beneden -24 graden°C komen.
- lichte stookolie/diesel, arctische wintergraad, temperatuur mag niet beneden -40 °C komen.

Wanneer de temperatuur naar een lagere waarde daalt dan het minimumniveau, kan paraffine gevormd worden in de brandstof. Dit kan het brandstoffilter en pomp verstopen. De verstopping zal oplossen wanneer de brandstoftemperatuur boven de 0 °C stijgt.

Hoe minder aromatische substanties de brandstof bevat, hoe minder neerslag gevormd zal worden. Normale stookolie bevat 35-40% aromatische substanties. In stedendiesels en groene olie voor fornuizen is de concentratie 20%.



Bevestig de actuele temperatuurlimieten voor de brandstof die u van de brandstofleverancier gebruikt .

CONNECTIES AFGASSEN

Doorlaten afgassen

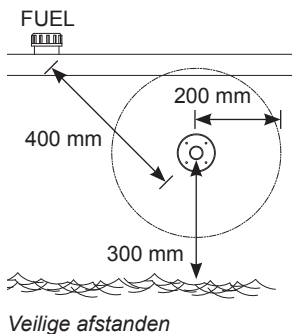
Doorlaten voor afgassen **2467**, **3468** en het afsluitbare model **2460** zijn geschikt voor dit apparaat.

Alle afgassendoorlaten zijn van roestvrij staal. De \varnothing 28/45 mm doorlaat past in de afgassen pijp **2448**.

Algemene instructies voor afgassenverbindingen

LOCATIE

Lucht moet altijd vrij de doorlaat passeren. Installeer de doorlaat op een vlak oppervlak. Vermijd hoeken en vernauwingen waar winddruk het functioneren van het apparaat kan verstoren.



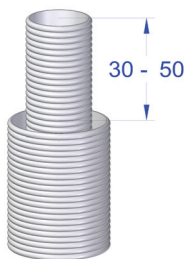
De minimale afstand van de doorlaat van het brandstoftank's filtergat is 400 mm.

De minimale afstand van de doorlaat van het wateroppervlak is 300 mm. Speciaal in zeilboten moet vermeld worden dat de doorlaat nooit onder water mag komen.

Het wordt aanbevolen om de doorlaat zo ver mogelijk in de zijwand of direct in de bovendorpel te plaatsen.

INSTALLATIE

Bij het voorbereiden van de installatie-uitsnijding voor de doorlaat, is het aanbevolen de doorlaat als model voor de uitsnijding te gebruiken. Speciaal in geval de doorlaat cirkelvormig is. Dicht de installatie-uitsnijding zonodig met siliconen als aanvulling op de doorlaat pakking. **Notabene!** Gebruik geen siliconenkit op een houten boot.



Lengteverschil van de pijpen

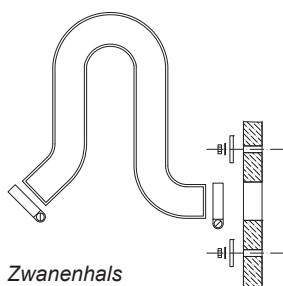
De afgassen pijp moet 30-50 mm langer zijn dan de uitlaatpijp. Op deze wijze staat de afgassenpijp steviger in de doorlaat. De maat hangt af van de algehele lengte van de leiding.

De wanddoorlaat moet altijd voorzien worden van een zogenaamde zwanenhals-deel.

De zwanenhals zal goed voorkomen dat er spatwater in het apparaat komt.

Het hoogste punt van de zwanenhals moet altijd boven zich altijd boven het wateroppervlak bevinden.

De oven gaat uit als de afgassendoorlaat wordt ondergedompeld.



ANDERE ZAKEN OM OP TE LETTEN

Afgassen zijn heet. Zorg altijd dat er niets is dat gevoelig is voor beschadiging door hitte binnen een 200 mm van gebied van de afgassen (b.v. touw, fenders of de zijkant van een andere boot).

Alle doorlaten verhogen de temperatuur in de omgeving. In het bijzonder een houten dek zal drogen door deze hitte. Denk eraan dat het oppervlak van de doorlaat heet wordt tijdens gebruik.

De afgassenpijp moet van **2448**-roestvrijstaal vervaardigd zijn. Zonodig de verbindingen tussen de afgassenpijp en de doorlaat dichtn met hitte-resistente siliconenkit.



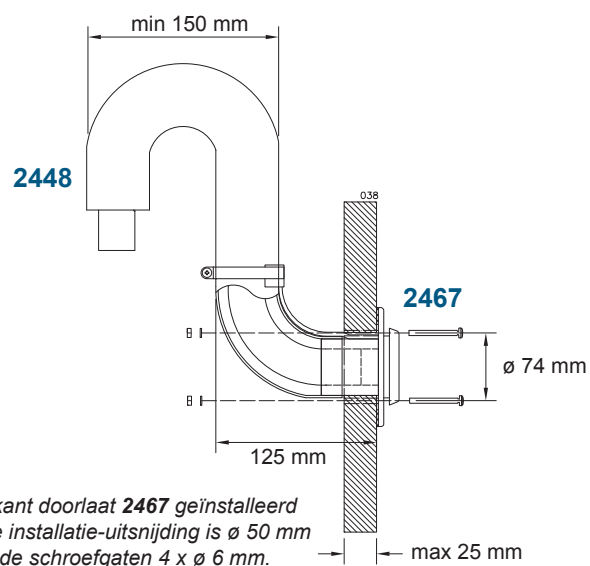
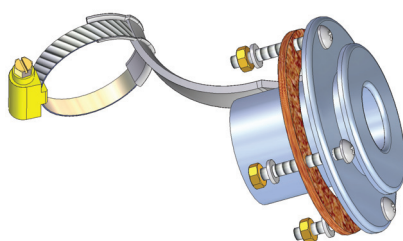
Bij het wassen van de boot met een drukinstallatie, nooit de doorlaten raken met de waterstraal, omdat de installatie nat kan worden.

SPECIFIEKE INSTRUCTIES VOOR DE AFZONDERLIJKE DOORLATEN

2467 Zijkant doorlaat

Een zij-doorlaat is aangebracht in de zijkant of van de boot of in de dorpel. In een zijboot wordt aanbevolen het in een dwarsschot te installeren. De installatie vereist altijd een zogenaamde zwanenhals-deel.

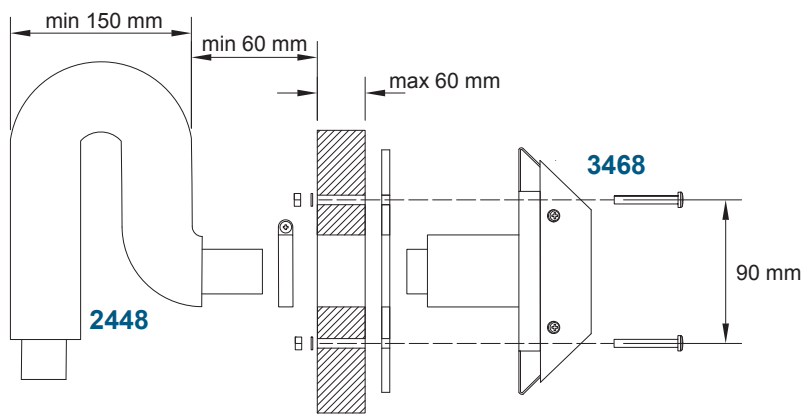
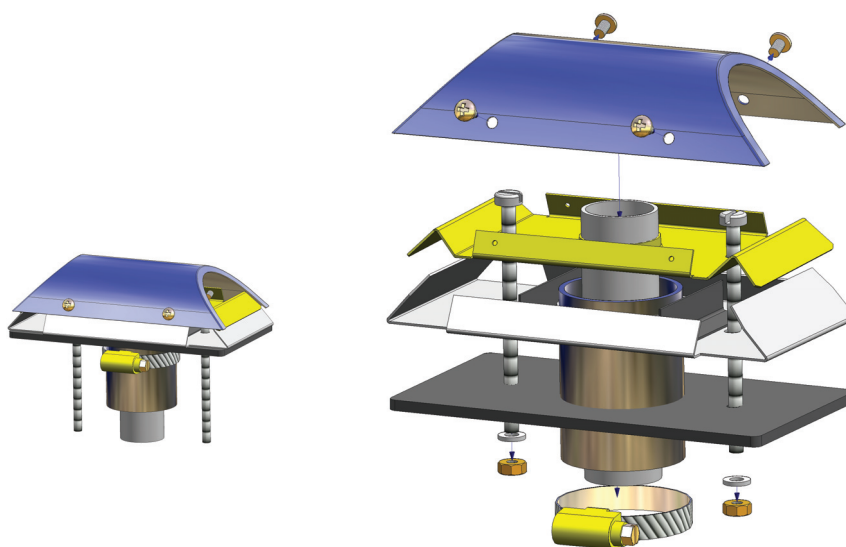
Maak de noodzakelijke installatie-uitsnijdingen en breng een geschikt pakkingproduct aan op beide kanten van de pakking en in de schroefgaten. Dit zorgt voor een waterdichte verbinding.



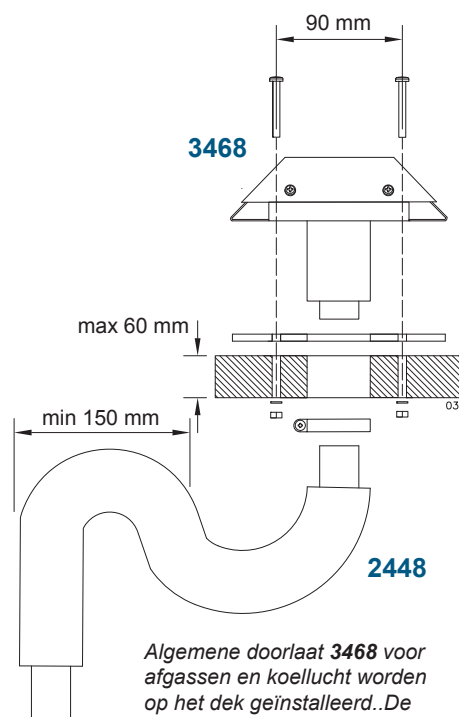
3468 Algemene doorlaat

U kunt de algemene doorlaat in een positie van uw keuze plaatsen, maar de ideale doorlaat wordt geplaatst in een positie die optimaal functioneren mogelijk maakt.

1. Wanneer de doorlaat in de zijkant van de boot of deckconstructie is aangebracht, dient het licht af te lopen naar de achterkant van de boot, zodat het buitenoppervlak van de doorlaat wordt gekoeld door de warme stroom die erdoor gaat en ook de wind.
2. Wanneer de doorlaat is aangebracht op het dek, dient het loodrecht t.o.v. de boot aangebracht te worden.



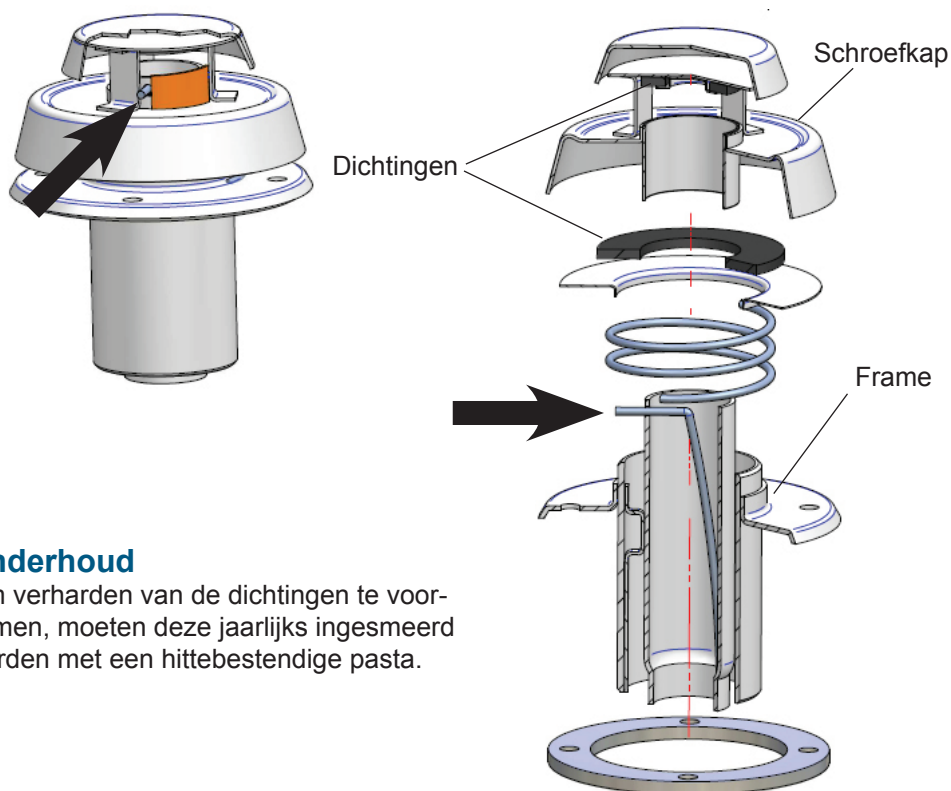
Algemene doorlaat 3468 voor afgassen en koellucht te installeren in de zijkant van de boot. De installatie-uitsnijding is $\varnothing 45$ mm en de schroefgaten $2 \times \varnothing 6$ mm.



Algemene doorlaat 3468 voor afgassen en koellucht worden op het dek geïnstalleerd. De installatie-uitsnijding is $\varnothing 45$ mm en de schroefgaten $2 \times \varnothing 6$ mm.

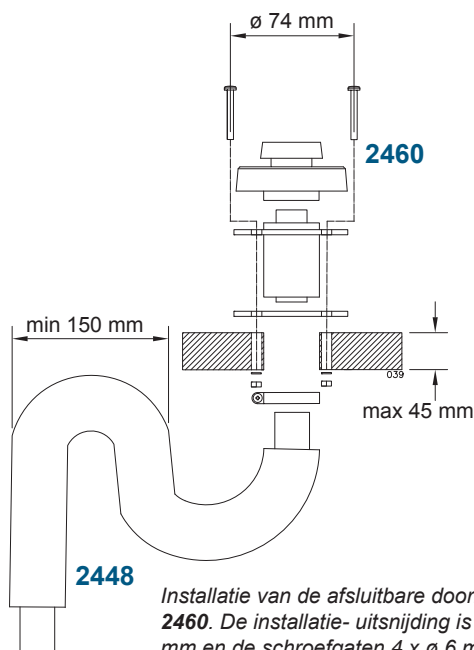
2460 Afsluitbare doorlaat

De kap van de afsluitbare doorlaat moet voor installatie en afdichtingsonderhoud worden verwijderd door de veer in te drukken met b.v. een schroevendraaier, in de richting van de pijl. Zorg ervoor dat de schroevendraaier niet slipt, omdat de veer zeer stevig. Hou de kap vast met uw andere hand bij drukken op de veer. Wanneer de veer omlaag is, de kap voorzichtig uit het frame trekken. Bij assembleren van de leiding doorlaat, ervoor zorgen dat de richting van het deel correct is. Zorg ervoor dat de veer in het correcte gat van de kap gaat. Anders kan de doorlaat niet gesloten worden.



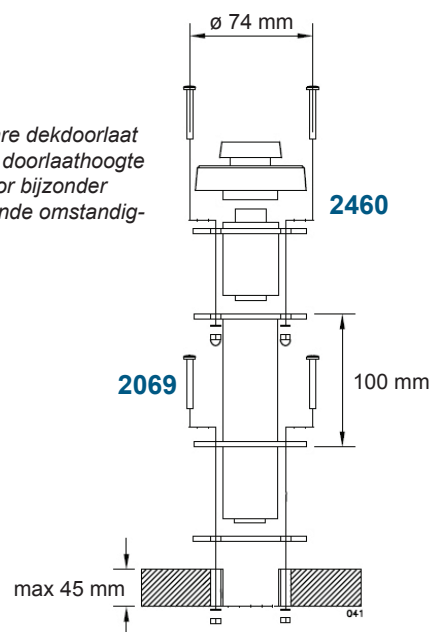
Onderhoud

Om verharding van de dichtingen te voorkomen, moeten deze jaarlijks ingesmeerd worden met een hittebestendige pasta.



2448
Installatie van de afsluitbare doorlaat 2460. De installatie-uitsnijding is $\varnothing 45$ mm en de schroefgaten $4 \times \varnothing 6$ mm

Afsluitbare dekdoorlaat 2460 en doorlaathoogte 2069 voor bijzonder veeleisende omstandigheden.

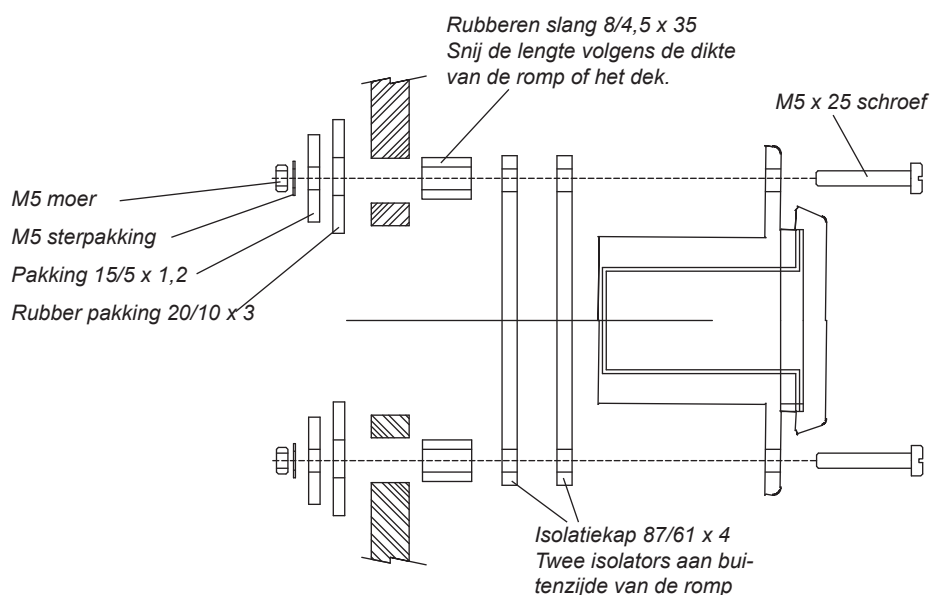


Isolatiekit voor een boot met metalen romp

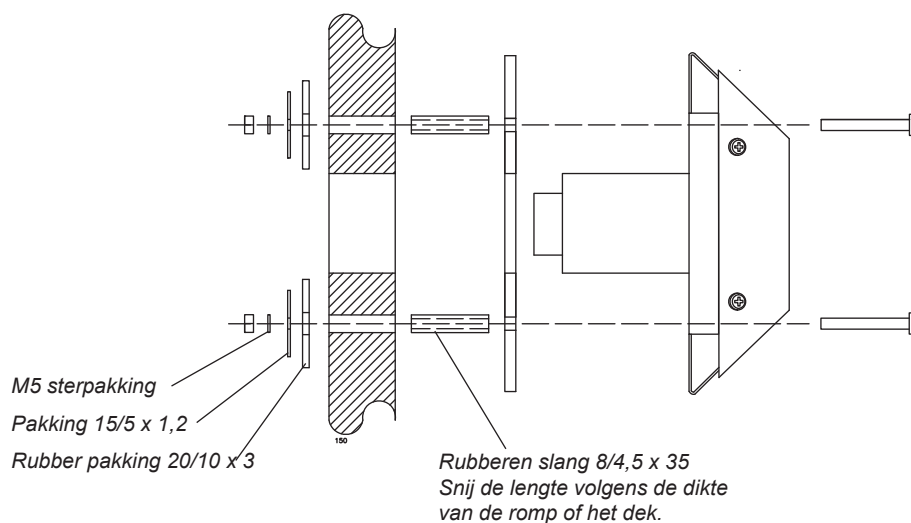
Een isolatiekit moet gebruikt worden om de doorlaat te isoleren van de metalen romp.

De isolatiekit isoleert de afgassendoorlaat en het apparaat van elkaar. In fout-situaties loopt het elektrische circuit tussen de metalen romp en het apparaat. Dit kan resulteren in oxidatie of foute werking van het circuitpaneel van het apparaat en in het slechtste geval kan het circuitpaneel beschadigd worden.

Isolatiekit 2462 voor cirkelvormige coaxiale doorlaten (2467 en 2460)

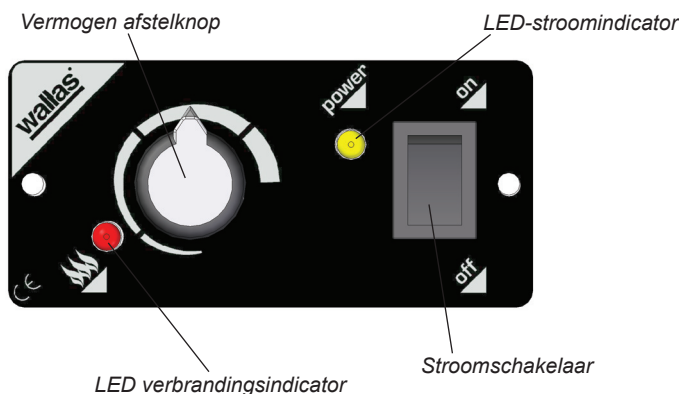


Isolatiekit 602309 voor een algemene coaxiale doorlaat (3468)



Gebruik van de oven

De oven start automatisch wanneer de stroomschakelaar in de ON-positie wordt gedraaid. De gele LED-stroomindicator licht op zodra de elektriciteit is ingeschakeld. De rode LED-verbrandingsindicator zal oplichten, wanneer de brander is ingeschakeld en de verbranding is gestabiliseerd, ruwweg 2,5 -4 min nadat de oven is aangezet.



Nadat de oven is gestart, kan het vermogen traploos worden afgesteld met de stroom-afstelknop. Vermijd snel heen en weer draaien van de afstelknop, dit kan oorzaak zijn dat de brander met roet bedekt wordt.

Voor uitzetten van de oven, de stroomschakelaar in de OFF-stand schakelen. De gele stroom-LED gaat onmiddellijk uit. De rode verbrandings-LED licht op voor circa 5 min, terwijl het apparaat afkoelt. U kan de oven niet herstarten totdat de verbrandings-LED is gestopt met oplichten.

Het oranje indicatielampje op de onderste rand van de oventop zal oplichten wanneer de oven is ingeschakeld.

Nadat de oven is uitgeschakeld, zal een timer het lampje ca. 50 minuten laten branden.

Het signaal waarschuwt u voor een hete kookplaat.

Kleur	Knipperinterval	Functie
Geel		Stroom ingeschakeld
Rood		Verbrandingsindicator wanneer normale verbranding is begonnen
Rood		Nakoeling

EERSTE START

Na installatie of onderhoud, wanneer de brandstofleiding leeg is, zal de oven niet noodzakelijkerwijs opstarten bij een eerste poging. In dit geval zal de rode verbrandings-LED ca. 4.5 minuten oplichten na de start.

Draai de stroomschakelaar in de OFF-stand. De oven kan pas gestart worden als de koelfase is voltooid.

Wanneer de koeling is voltooid, de oven opnieuw inschakelen.

Wanneer de oven niet start na twee pogingen, kan het niet opnieuw worden gestart: de oven zal worden afgesloten (lampjes lichten op om dit aan te geven).

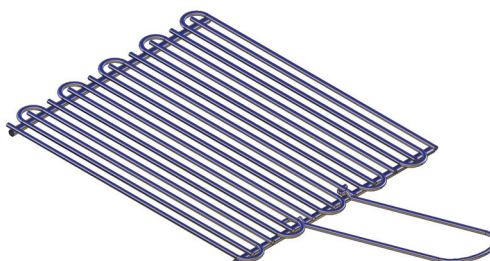
Zet het slot vrij (instructies in het onderhoudsdeel)

Afhankelijk van de lengte van de brandstofslang, dient het apparaat verscheidene malen te worden gestart. Houd een oogje op hoe de brandstof beweegt in de brandstofslang bij opstarten.

ACCESSOIRES

Grill 1150

De grill is een handige accessoire voor het roosteren van brood terwijl thee wordt gemaakt op de andere kookplaat.



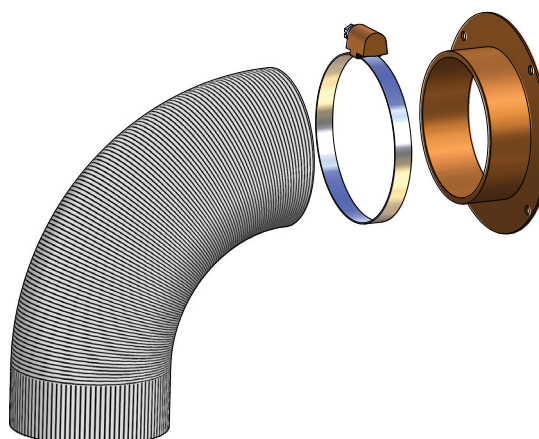
Ketelhouderset 1012

Ketelhouders houden de kookpotten op de plek wanneer de boot overhelt.



Inlaatverbindingset 3430

Onder veeleisende omstandigheden moet de 3430-inlaatconnectieset op de oven geïnstalleerd worden. De set voorkomt oververhitting van de oven.



Zaken om op te letten bij gebruik van de kookplaat

Gebruik alleen borden met een vlakke bodem om de bovenkant van de oven niet te beschadigen. Wanneer u de oventop gebruikt voor ander werk of taken, zorg er dan voor dat u het goed schoonmaakt wanneer u hiermee klaar bent. Zelfs een kleine kruimeltje, indien hard genoeg, kan het oppervlak bekrassen wanneer een ketel op de oventop wordt geplaatst. Deze kleine krassen, die tot op zekere hoogte niet zijn te vermijden, zullen op geen enkele wijze effect hebben op het verwarmingsvermogen.

De bodem van de kookpot dient wat gebogen te zijn in koude toestand, dusdanig dat met expansie door de hitte, het vlak op de oven zit en de warmteenergie optimaal wordt overgebracht.

De ideale dikte van stalen geëmailleerde pannen is 2-3 mm en voor stalen ketels met een sandwichbodem 4-6 mm.

Reiniging en onderhoud van de oventop

Om de oventop op zowel esthetisch als prestatiegebied in goede conditie te houden, moet het regelmatig gereinigd worden. Bij voorkeur na ieder gebruik. Schrap eerst de duidelijk zichtbare stof en voedselresten met een reinigingsspatel. Doe een paar druppel reinigingsmiddel op de oventop en wrijf dit in met een stuk keukenpapier. Veeg dan de oventop met een vochtige doek en droog het met een andere doek. Gebruik geen schurende schoonmaakspunzen of middelen. Vermijd daarnaast sterke chemische schoonmaakmiddelen, zoals ovenreinigingspray of vlekkenverwijderaars.








Maak aluminium folie onmiddellijk schoon, plastic, suiker of andere substanties die op de oventop zijn gesmolten. Dit voorkomt dat het oppervlak wordt beschadigd. Voor het koken van bijzonder suikerhoudend voedsel, het oppervlak behandelen met een beschermend middel. Dit voorkomt mogelijk schade bij overkoken van het voedsel.

Let op de algemene onderhoudsaanbevelingen voor Wallas-apparatuur bij onderhoud aan elektronische delen en mechanische delen.



Hou de oven nooit aan zonder een pan.

Foutsignalen en vrijgeven van het slot

Kleur	Knipperinterval	Foutbeschrijving
Geel	 2 s 2 s	Gloeifout
Geel	 2 s	Verbrandingsluchtventilator fout
Geel	 2 s	Koelventilator fout
Geel		Lage spanning
Geel Rood		Sluiten; het apparaat blokkeert zichzelf na 2 mislukte starts *)
Rood		Oververhitting
Rood	 30 s	5 minuten na foutindicatie



Wanneer het apparaat zichzelf heeft geblokkeerd, moet u uitzoeken wat de oorzaak is voordat u de blokkade vrijgeeft.



***) VRIJGEVEN VAN HET SLOT:**

1. Laat de geactiveerde toestelschakelaar in de ON-stand (lampjes knipperen om de blokkade aan te geven)
2. Maak de voedingskabel (2) los van het apparaat en verwijder de zekering (13) die zich in de voedingskabel bevindt.
3. Verbind de voedingskabel opnieuw en breng de zekering weer aan (de gele LED zal 2-3 seconden oplichten).
4. Wanneer het gele LED-lampje uit gaat, de bedieningsschakelaar draaien naar de OFF-stand.
5. U kunt nu het apparaat opnieuw starten.

ONDERHOUDSAANBEVELINGEN

Basisonderhoud voor de diesel-apparaten:

Onderhoudsmaten	Onderhoudsperioden	Uit te voeren door
Eerste inspectie van de basisfuncties	Inspectie na de eerste 500 gebruiksuren van het eerste seizoen van gebruik	Geautoriseerd Wallas-servicebedrijf
Brander schoonmaken	Het servicebedrijf beveelt een geschikte onderhoudsperiode aan na inspectie van de basisfuncties.	Geautoriseerd Wallas-servicebedrijf

Winteropslag

Wanneer het apparaat de zelfde tank gebruikt als de motor:

Verwissel het brandstoffilter. Gebruik de maatregelen als aanbevolen door de boot/motor fabrikant die uitgevoerd moeten worden voor winteropslag.

Wanneer het apparaat een separate tank heeft: Tap de brandstoftank af in de herfst. Reinig de tank en verwissel het brandstoffilter. Vul de tank met verse en schone brandstof in de lente.

Speciale aanbevelingen

Wanneer het apparaat dezelfde tank gebruikt als de motor:

Let op de aanbevelingen motorfabrikant met betrekking tot brandstofsoort en het verwijderen van vocht. Alleen diesel of lichte stookolie kan gebruikt worden in op diesel werkende Wallas-producten.

Wanneer het apparaat een separate tank heeft

Bij brandstofkeuze op de temperatuurlijnen letten van elke type brandstof. Alleen diesel of lichte stookolie kan gebruikt worden in de op diesel werkende Wallas-producten. Tijdens het seizoen van gebruik, wordt een isopropyl-antivriesmiddel op alcoholbasis voor benzinevoertuigen toegevoegd aan de brandstof om water uit de brandstof te absorberen. Voor dosering de aanbevelingen raadplegen die door de fabrikant van het middel worden gegeven.



Een antivriesmiddel voor dieselveertuigen kan een verhoogde vorming van aanslag geven op de bodem van de brander en hierdoor de onderhoudsperiode verkorten.

Het openen van het koeldeel voor onderhoudsmaatregelen

Verscheidene onderhoudswerkzaamheden of inspectie vereisen opening van de koelbox.

Voor slechts klein werk dient het voorluik te worden geopend, maar meer uitgebreid onderhoudswerk vereist het wegnemen van het gehele koeldeel.

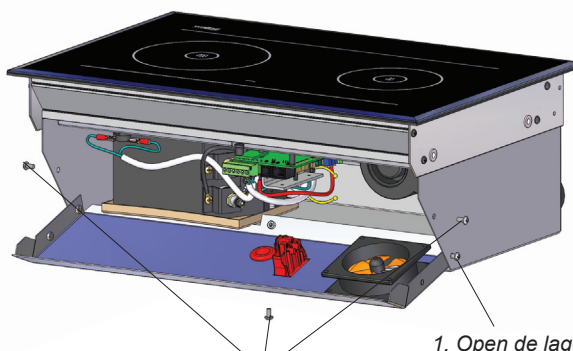
Wanneer het apparaat zo is geïnstalleerd dat er voldoende ruimte is aan de voorkant van de oven of als de bevestiging waarin de oven is geïnstalleerd een wegneembaar paneel heeft, vereisen de onderhoudsmethoden die opening van van het voorluik inhouden, niet dat het hele toestel weggenomen wordt. *Figuur 1.*

Voor het uitvoeren van onderhoudswerk aan de oven, de de afgassenpijp, uitlaatpijp en toevoerkabel van de oven losmaken. Verwijder vervolgens de oven van de tafelplaat en zet het op zijn kop op de tafel. Leg wat op de tafelplaat om het keramische oppervlak te beschermen. Open de schroeven van het voorpaneel, open de schroeven van de koelbox en til het deel omhoog. *Figuren 2 - 5.*

Wanneer u de oven voor onderhoud aflevert, maakt u ook de brandstofslang en de bedieningskabel los.

Het is aan te raden het einde van de brandstofslang af te proppen of zorg er in ieder geval voor dat geen ongerechtigheid in de slang komt en geen brandstof in de boot lekt tijdens onderhoud.

Lever de oven af voor onderhoud met het koelingdeel op zijn plek.

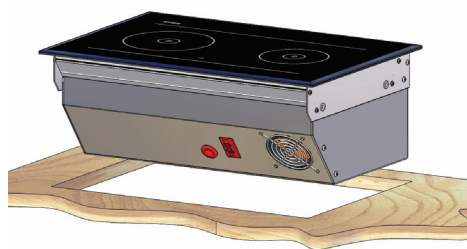


Figuur 1.

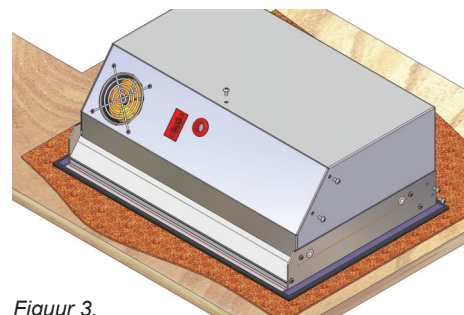
2. Verwijder de bovenste drie schroeven van de zijkanten en één schroef van de basis..

1. Open de lagere schroeven aan de zijkanten enigszins.

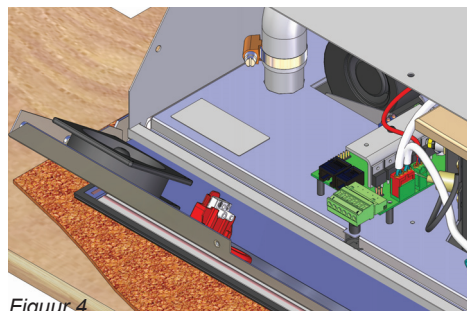
3. Het deksel kan worden geopend.



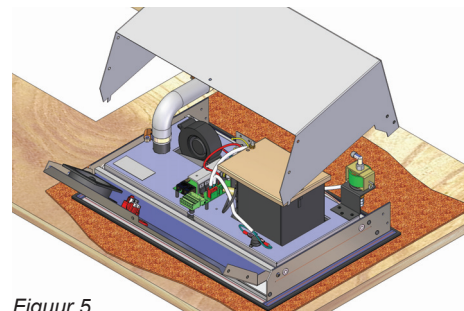
Figuur 2.



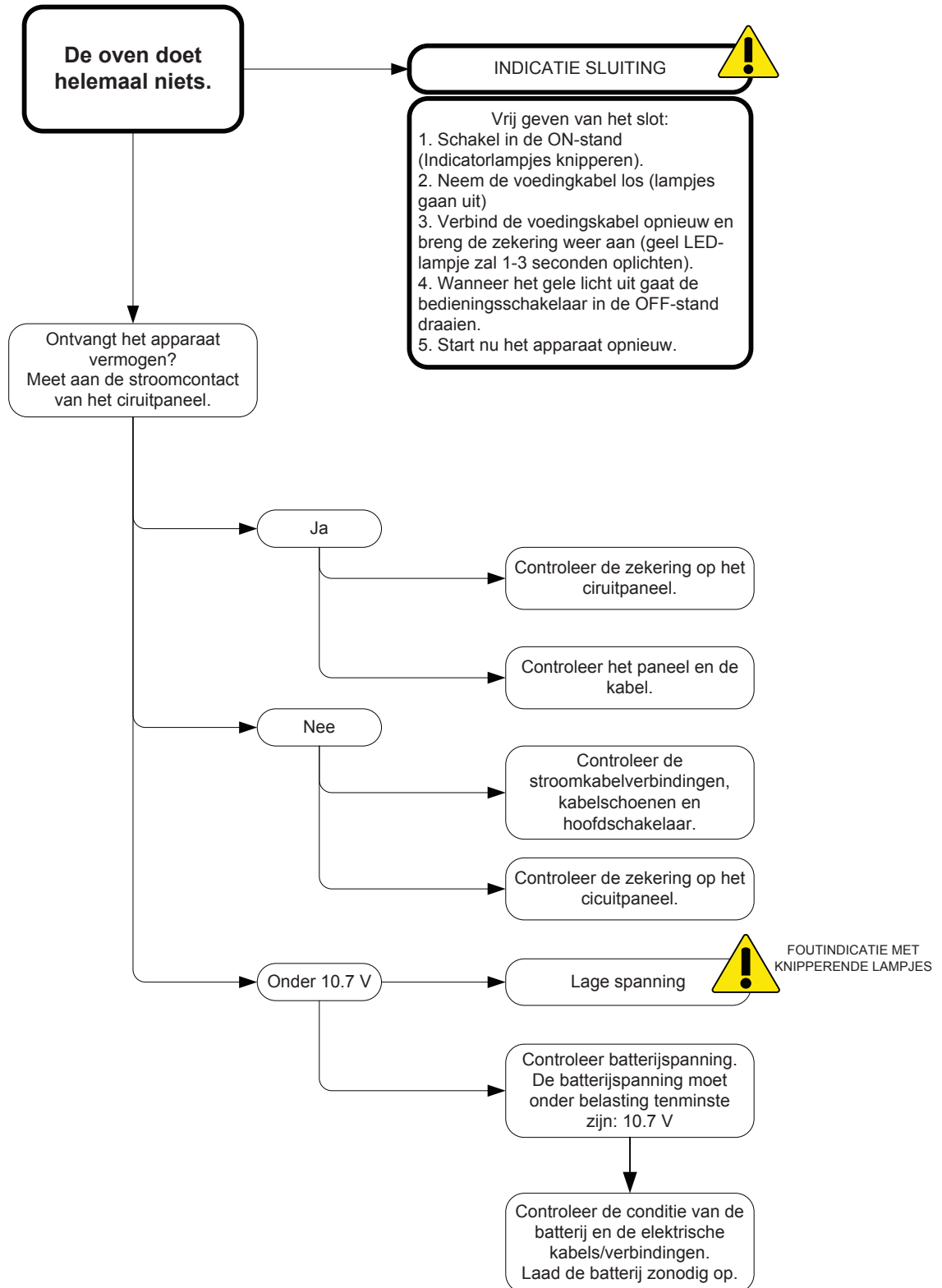
Figuur 3.

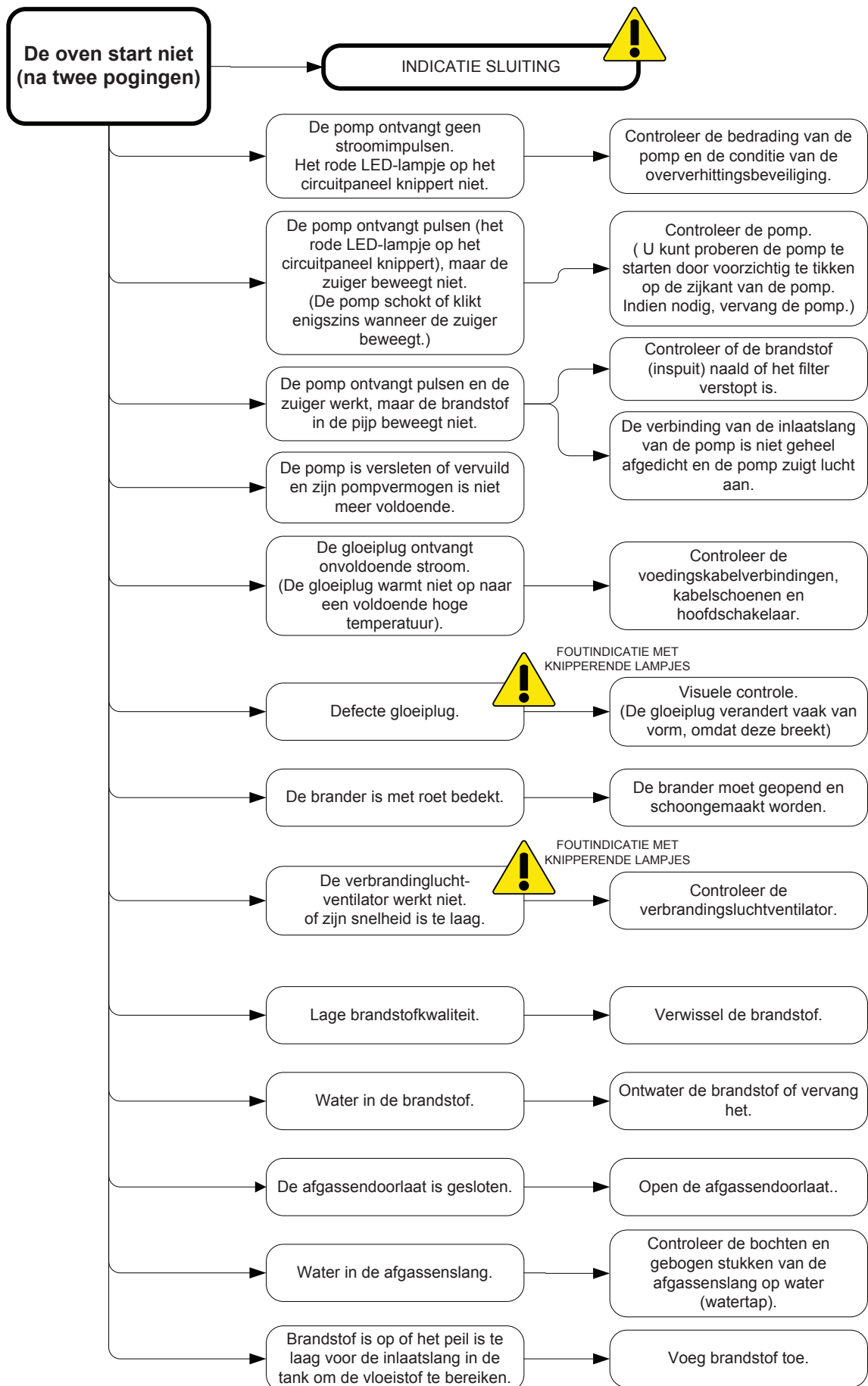


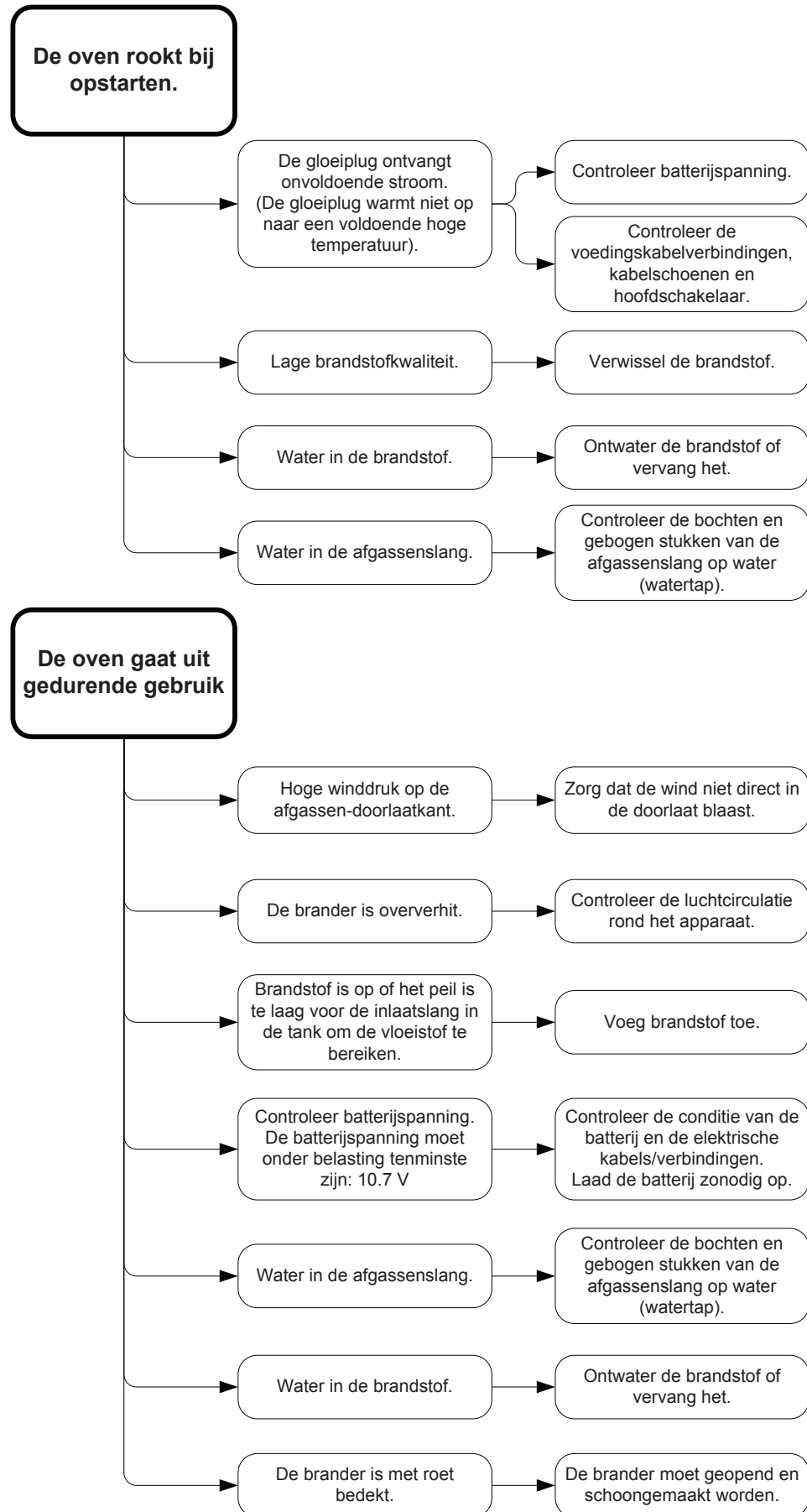
Figuur 4.



Figuur 5.







Onder de volgende voorwaarden is **Wallas-Marin Oy** (de fabrikant) gedurende 12 maanden vanaf de dag van aankoop aansprakelijk voor eventuele defecten in de grondstof of fabricage van de producten en artikelen die door de importeur worden verkocht.

1. Te nemen maatregelen in geval van een defect:

- a) Men dient in de controlelijst op de website (www.wallas.com) te controleren of het betreffende defect geen gevolg is van het gebruik, en bijvoorbeeld een eenvoudig probleem betreft dat niet onder de garantie valt.
- b) Men dient de fabrikant indien mogelijk direct, maar uiterlijk binnen twee maanden na het optreden van het defect, schriftelijk in kennis te stellen. Nadat de garantieperiode is verstreken, is een verwijzing naar een in kennisstelling die tijdens de garantieperiode heeft plaatsgevonden, slechts geldig indien dit een schriftelijk in kennisstelling betrof. Een geldig ontvangstbewijs of een ander betrouwbaar officieel document is vereist voor de garantie.
- c) Voor reparaties die onder de garantie vallen, dient de klant het product af te leveren op de plaats van aankoop (de verkoper is aansprakelijk voor garantie zaken) of bij de geautoriseerde reparatiewinkel. Service die onder de garantie valt, wordt niet buiten of op een boot uitgevoerd. De garantie heeft geen betrekking op kosten die het gevolg zijn van het verwijderen en beveiligen van het apparaat of op schade die is veroorzaakt door een onjuiste verpakking van een apparaat dat voor reparatie is verzonden.
- d) De klant moet schriftelijk de volgende informatie verstrekken bij service op basis van de garantie:
 - Een beschrijving van het probleem
 - Een beschrijving van de plaats waar en de manier waarop het apparaat is geïnstalleerd
 - Het producttype en het serienummer

2. In de volgende gevallen geldt geen garantie:

- indien onderdelen die niet zijn goedgekeurd door de fabrikant, zijn toegevoegd aan het apparaat en/of de constructie is gewijzigd zonder toestemming van de fabrikant.
- indien de instructies voor de installatie, de bediening of het onderhoud niet zijn opgevolgd.
- indien sprake is van onjuiste opslag of vervoer.
- indien een probleem het gevolg is van een ongeluk of beschadiging waarover Wallas geen controle heeft (overmacht).
- indien een probleem het gevolg is van normale slijtage. Voor de ventilatiemotoren van de verwarmingstoestellen (en blaaskap van het kooktoestel 85D+270) geldt een natuurlijke slijtagelimiet van 1500 uur. Indien deze limiet binnen de garantieperiode is overschreden, komt de klant niet meer in aanmerking voor vervanging van de motoren op basis van de garantie.
- indien het product is beschadigd door een onjuiste behandeling, een ongeschikte brandstof, een lage spanning, een te hoge spanning of schade door vuil of water.
- indien het apparaat zonder expliciete toestemming van de importeur is geopend.
- indien andere onderdelen dan de reserveonderdelen van Wallas zijn gebruikt voor reparatie van het apparaat.

3. Indien tijdens de garantieperiode reparaties worden uitgevoerd, vormt dit geen verlenging of wijziging van de oorspronkelijke garantieperiode.

4. Indirecte schade als gevolg van een defect product, valt niet onder deze garantie.

5. De garantie geldt alleen voor producten voor boten die in boten zijn geplaatst en voor producten voor vakantiewoningen die in vakantiewoningen zijn geplaatst. De garantie geldt niet indien de producten in voertuigen of op andere locaties zijn geplaatst.

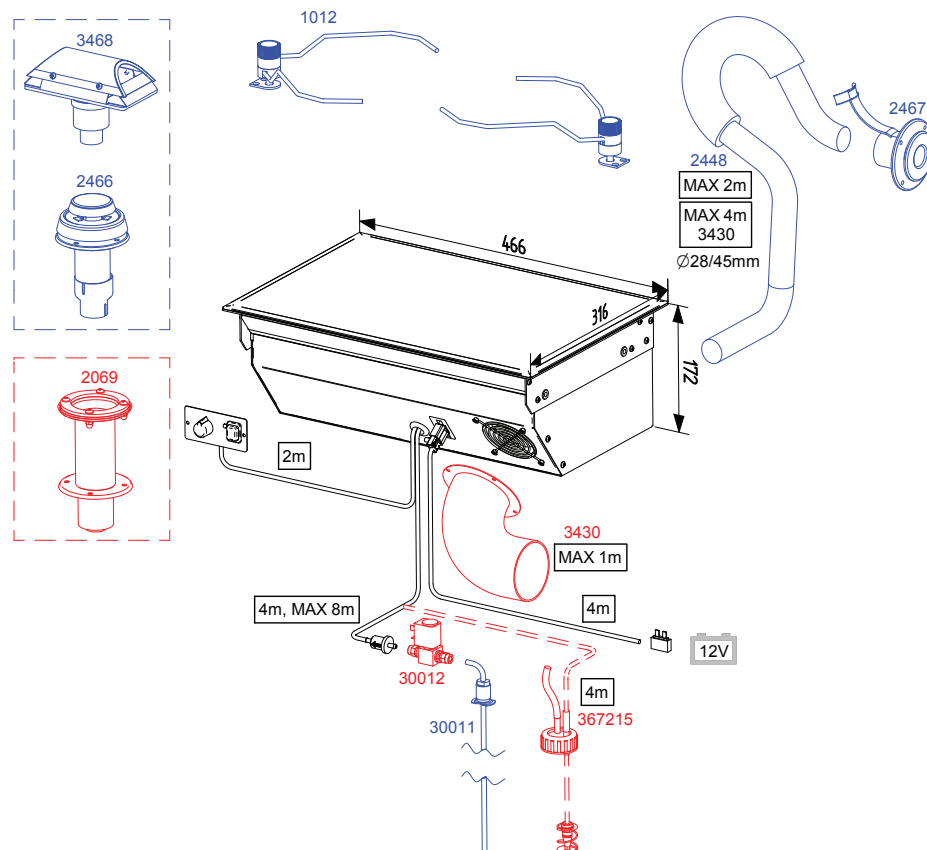
6. Om ons in staat te stellen hoogwaardige service te blijven leveren, moet de verkoper een klantenregister bijhouden om de kopers indien nodig te informeren over eventuele kwesties betreffende de garantieperiode, technische informatie, wijzigingen of het bijwerken van het apparaat nadat de garantieperiode is verstreken.

7. Deze garantie vormt geen beperking op de wettelijke rechten van de consument.



Wanneer de klant aanspraak maakt op de garantie, moet de klant aantonen dat de instructies voor het onderhoud en de veiligheid van het product nauwkeurig zijn opgevolgd.

Deze garantie geldt niet voor defecten die het gevolg zijn van onachtzaamheid tijdens het opvolgen van instructies voor de installatie, de bediening en het onderhoud.



Содержимое комплекта

88DU

1 шт.	Печь 88DU (шланг подачи топлива и кабель панели управления уже установлены)
1 шт.	① Панель управления
1 шт.	② Шнур питания с разъемом (4 м)
2 шт.	③ Железный замок
1 шт.	Сумка с принадлежностями
2 шт.	④ Крепежных винта панели управления 3.5 x 13 (черного цвета)
4 шт.	⑤ Винт для железного замка М6 x 12 (шестигранное углубление 4 мм)
4 шт.	⑥ Крепежный винт М6 x 30 (шестигранное углубление 4 мм)
4 шт.	⑦ Стопорная гайка М6
4 шт.	⑧ Заглушка
1 шт.	⑨ Соединитель для шланга 20-32 мм
1 шт.	⑩ Блок плавких предохранителей
1 шт.	⑪ Предохранитель 15 А (синий)
2 шт.	⑫ Кнопочный контакт 6.3 x 0.8 (желтый)
1 шт.	Набор по соединению трубопроводов
1 шт.	⑬ Соединительная коробка трубопроводов
1 шт.	⑭ Соединитель для шланга 32-50 мм
1 шт.	⑮ Крепежный винт М4 x 8
1 шт.	Набор топливных фильтров
1 шт.	⑯ Топливный фильтр
4 шт.	⑰ Соединитель для шланга 8 мм
2 шт.	⑱ Соединитель для шланга 10 мм
2 шт.	⑲ Резиновый шланг ø 5 мм
1 шт.	⑳ Резиновый шланг ø 6 мм
1 шт.	Инструкции по установке, использованию и техническому обслуживанию

Использование печи

88DU является безопасной дизельной печью, работающей без открытого огня. Печь оборудована одной камерой сгорания, в которой происходит сгорание дизельного топлива или светлого печного топлива. Печь берет необходимый для процесса сжигания кислород на судне и выводит получившуюся копоть через воздухоудувку. Это означает, что во время использования печи на судне циркулирует воздух, который остается чистым и сухим. Пар топочного газа не задерживается на судне и подымает внутреннюю влажность.

Топливный насос печи распределяет топливо, а электроника автоматически контролирует воздух горения и объем топлива, чтобы поддерживать огонь в камере сгорания в чистом виде. После включения печи, с помощью запальной свечи в камере сгорания происходит воспламенение топлива, которое было подано в камеру сгорания с помощью насоса. Время работы запальной свечи зафиксировано: оно начинается и оканчивается автоматически.

Тепловой датчик в печи определяет температуру огня и включает красный светодиод для обозначения того, что произошло воспламенение.

Тепло, получаемое во время сжигания топлива, передается в керамическую верхнюю часть печи. Левая сторона верхней части печи имеет более высокую температуру, поскольку под ней расположена камера сгорания. Мощность печи регулируется пошагово. С помощью органов управления настройка обеих сторон печи происходит одновременно.

После выключения печь остывает автоматически. Функция охлаждения обдувает камеру сгорания и удаляет топочный газ, образовавшийся снаружи судна во время отключения.

Печь отлично подходит для приготовления и разогрева любой пищи. Она полностью изготовлена из нержавеющей стали.

Техническая информация

Топливо	Дизельное, печное
Рабочее напряжение	12 V DC
Потребление	0,09 - 0,19 l/h
Теплотворная способность	900 - 1900 W
Потребляемая мощность	0.3 A (во время воспламенения на протяжении прим. 4 мин – 8 A)
Размеры	466 x 316 x 172 mm
Вес	прим. 9 кг
Макс. допустимая длина воздухоотводной трубы топочного дыма	2 m (4 m, 3430 набор входных разъемов)
Макс. допустимая длина шланга подачи топлива	8 m
Минимальный размер замены для вентиляционной выработки	100 cm ²
Применимые проходные втулки топочного газа	2467, 3468 и 2460
Принадлежности	1012 набор крепления для котла 1150 поджаривающая решетка 3430 набор входных разъемов

Обратите внимание на следующее во время выбора места установки

Во время установки устройства не забывайте о том, что для осуществления текущего обслуживания его нужно расположить отдельно. Поэтому рекомендуется расположить разъемы таким образом, чтобы к ним был свободный доступ во время открытия и отключения.

Печь должна быть установлена горизонтально. Наклон не должен превышать 5°. Несмотря на то, что устройство не должно повредиться в случае временного наклона под острым углом (даже на протяжении нескольких часов), работа камеры сгорания не достигнет оптимальных характеристик в случае постоянного наклона.

Также необходимо учитывать место расположения панели управления, поскольку длина кабеля панели управления может налагать некоторые ограничения.

Не устанавливайте панель управления в непосредственной близости с водовыпуском.

Если это возможно, установите панель управления в вертикальном положении.

Кроме того, печь не должна устанавливаться наверху холодильной установки. Печь нагревает вокруг себя воздух и поэтому уменьшает мощность холодильной установки.

Рекомендуется устанавливать устройство под руководством специалистов мастерской техобслуживания Wallas.

Обратите внимание на следующее во время установки трубопроводов, шлангов и соединительных кабелей

Необходимо обезопасить шнуры питания и шланги подачи топлива в местах, где они могут подвергаться механическому повреждению из-за наличия острых краев или повышенной температуры.



Необходимо обеспечить, чтобы внутри металлического корпуса судна устройство, проходные втулки топчного газа, штуцер топливной системы, панель управления и все другие части были изолированы от корпуса судна. Это осуществляется следующим образом:

- не допускайте возникновения электрохимической коррозии
- не допускайте передачу напряжения от корпуса к устройству и, наоборот, во время короткого замыкания в электрической цепи.

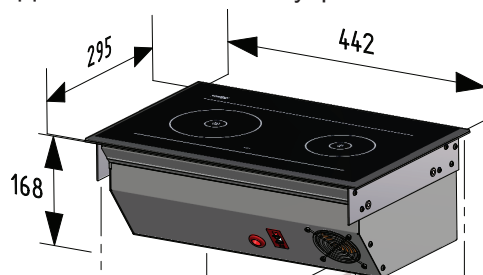


Всегда используйте с оборудованием Wallas фирменные принадлежности и запчасти производства Wallas.

Установка печи

Вырежьте контур (см. изображение) печи и панели управления в выбранном вами месте.

Длина кабеля панели управления составляет 2 м.

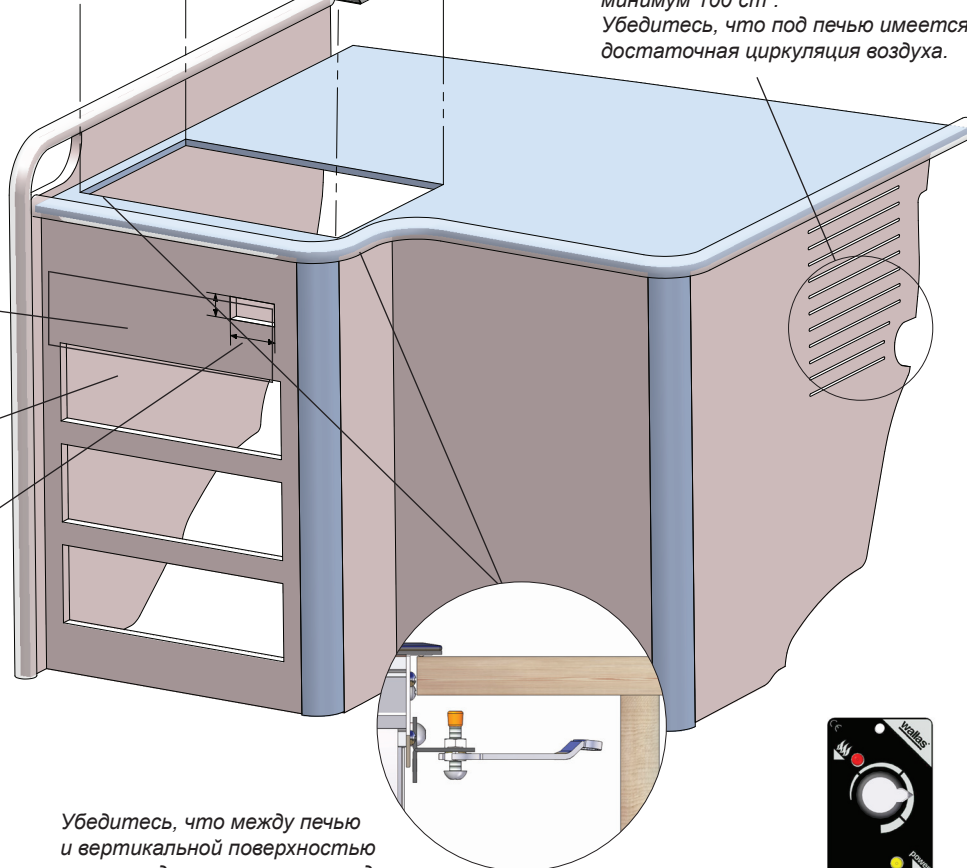


Для печи необходимы запасные вентиляционные выработки размером минимум 100 см².
Убедитесь, что под печью имеется достаточная циркуляция воздуха.

Вы можете также изготовить снимаемую панель для размещения в передней части печи. Это поможет в установке и текущем техническом обслуживании.

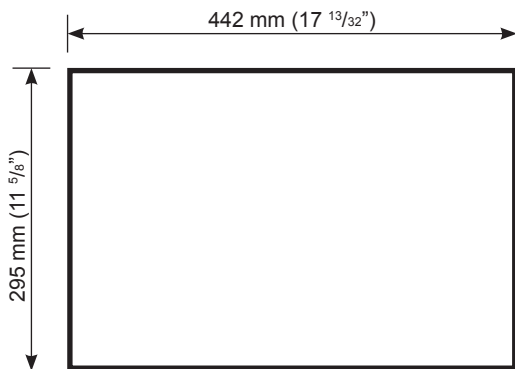
Убедитесь, что под печью имеется достаточно пространства для размещения кабелей и шлангов.

Панель управления необходимо установить в вертикальном положении.

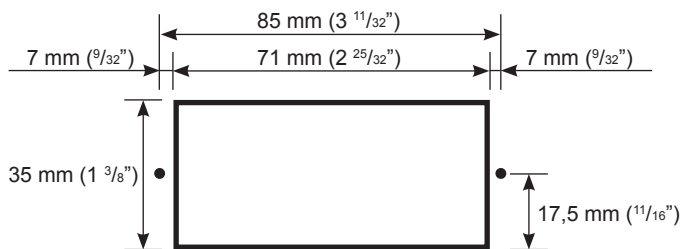


Убедитесь, что между печью и вертикальной поверхностью имеется достаточно места для облегчения процесса установки и отключения устройства.

Панель управления может быть также установлена в вертикальном положении.



Размеры контура установки печи



Размеры контура установки панели управления
В случае необходимости, просверлите начерно отверстия для \varnothing 2 мм ($3/32$ ") винтов.

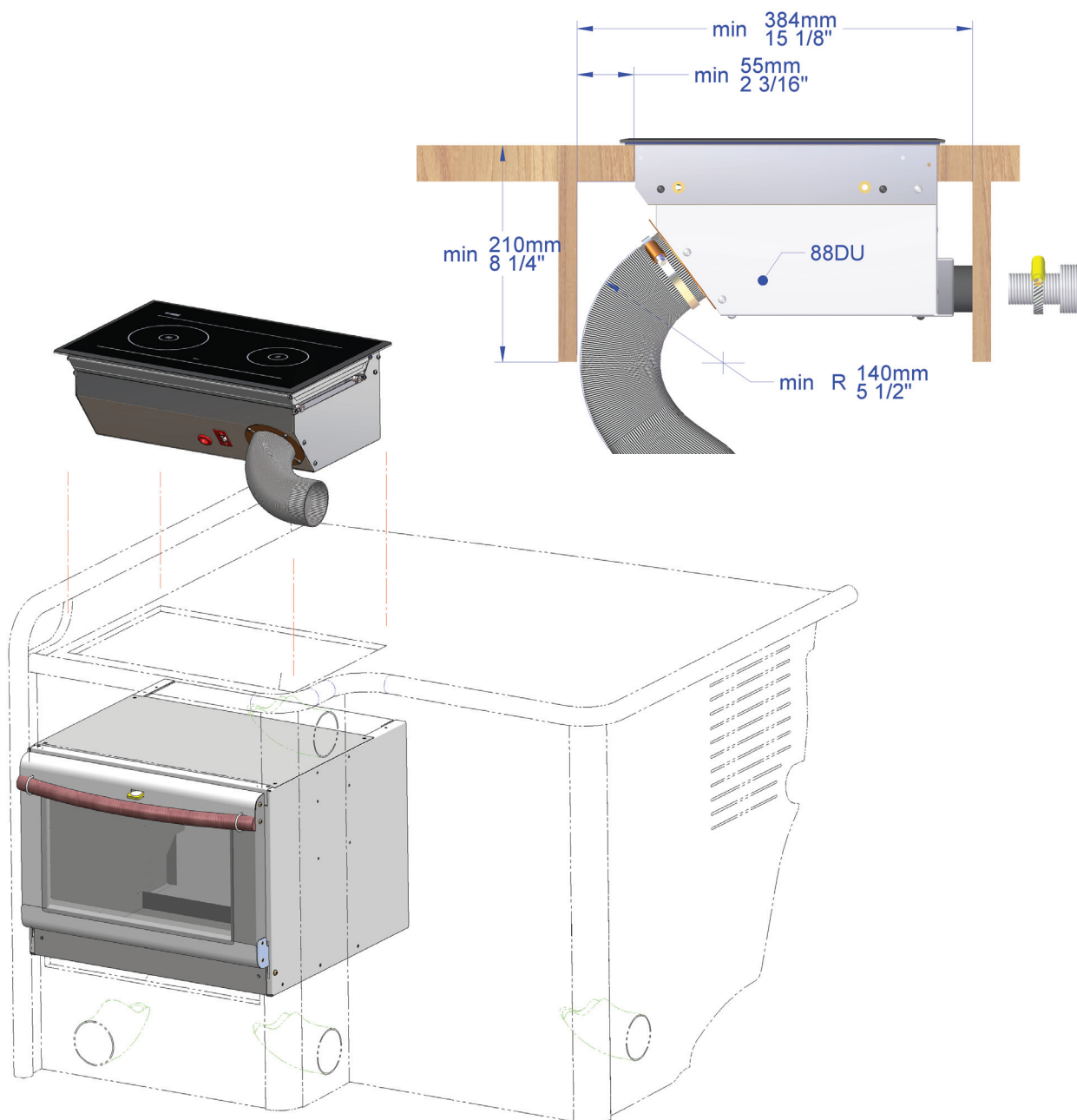
Установка в условиях, требующих особых навыков

В случае, если устройство устанавливается или будет использоваться в условиях, требующих особых навыков, например:

- длина рукава топочного газа составляет от 2 до 4 метров,
- печь окружена обильной теплоизоляцией,
- под печью находится другой источник тепла (например, печь Wallas 86D или холодильная установка),
- климат исключительно жаркий,

в печи необходимо установить набор входных разъемов **3430**.

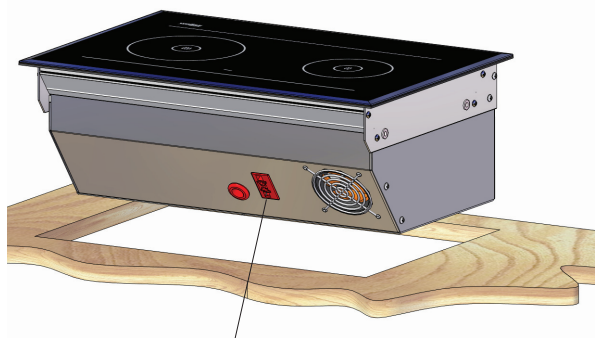
Установите набор перед обдувом охлаждающей коробки печи. Выведите рукав \varnothing 75 мм (макс. длина составляет 1 м) в место со свежим воздухом. Убедитесь, что в рукав свободно поступает воздух. Не загибайтесь рукав.



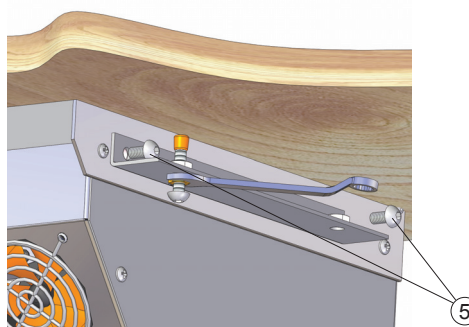
Крепление устройства

Установите печь в контуре установки и прикрепите по краям железные замки (3) с помощью винтов (5) к заклепочным гайкам. После этого установите заглушку (8) поверх винта и прикрепите железные замки к столу с помощью винта (6). Не забывайте о стопорных гайках (7).

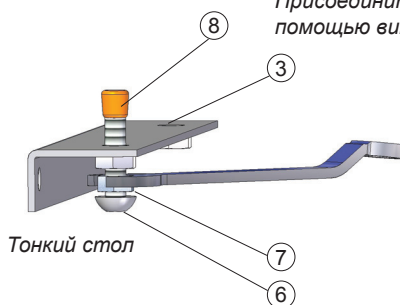
Для крепления панели управления к столу используйте винты (4) из сумки с принадлежностями.



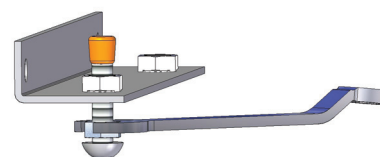
Подключите шнур питания (2) к разъему в охлаждающей коробке печи.



Присоедините железные замки к печи (3) с помощью винтов (5).



Тонкий стол

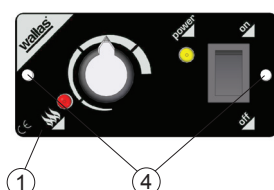


Толстый стол

В зависимости от толщины столешницы, железные замки можно установить двумя способами.

Установите поверх винта заглушку (8).

Крепко вкрутите винт (6) в столешницу, после чего закрепите стопорную гайку (7).

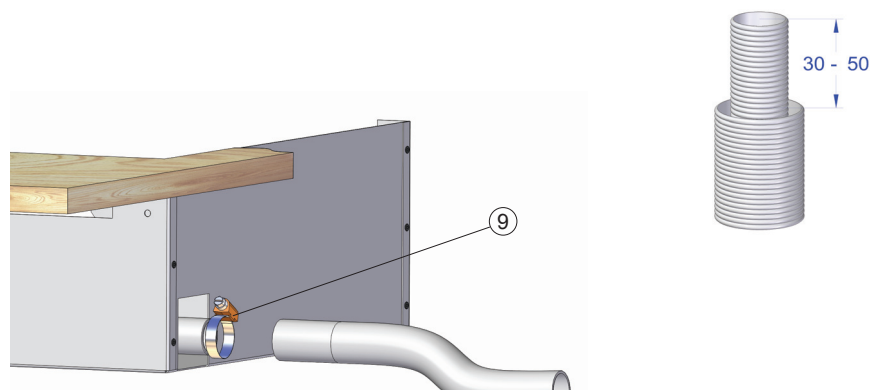


Подключите кабель панели управления от устройства к самой панели управления (1). Используйте крепежные винты для установки панели управления в контуре установки (4).

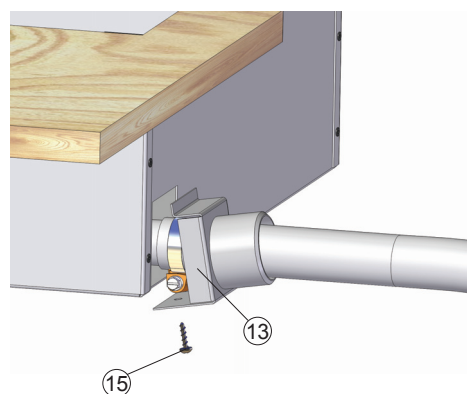
Установка воздухоотводной трубы топочного газа

Замерьте длину воздухоотводной трубы топочного газа и вытяжной трубы от устройства до проходной втулки топочного газа. Не забудьте оставить запас по длине для секции S-образного колена.

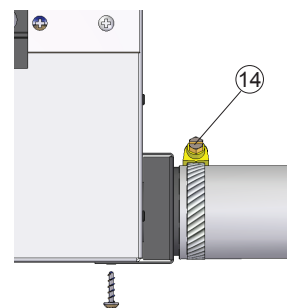
Обрежьте трубу топочного газа на 30-50 мм больше, чем в случае с вытяжной трубой. В таком случае труба будет более крепко установлена в месте расположения втулки топочного газа.



Подключите трубу топочного газа (\varnothing 28 мм) к устройству с помощью соединителя для шланга (9) из сумки с принадлежностями.



Подключите соединительную коробку вытяжной трубы (13) к охлаждающей коробке печи с помощью винта (15).



Подключите вытяжку (\varnothing 45 мм) к соединительной коробке с помощью соединителя для шланга (14).

ЭЛЕКТРИЧЕСКИЕ РАЗЪЕМЫ

Обратите внимание на следующее в отношении разъемов

Устройство использует напряжение 12В постоянного тока. Для снижения потерь по току необходимо укоротить кабель, насколько это возможно, а также необходимо избегать соединительных стыков. Площадь поперечного сечения кабеля зависит от длины шнура питания. См. таблицу 1. Площадь поперечного сечения кабеля должна быть совместимой по всей длине от печи до батареи. Максимальная длина шнура питания составляет 10 м.

Общая длина шнура питания (м)	Площадь поперечного сечения кабеля (мм ²)
0 - 4	4
4 - 6	6
6 - 10	10

Таблица 1.

В случае необходимости в более тонком кабеле, сделайте соединительный стык со шнуром питания. См. изображение 1 на следующей странице.

Главный выключатель

Главный выключатель (дополнительная принадлежность) должно быть установлено на дополнительном кабеле устройства. Всегда отключайте питание с помощью главного выключателя, если устройство не будет использоваться в течение продолжительного времени.



Никогда не используйте главный выключатель для выключения питания до завершения этапа охлаждения, которое включается после выключения печи.

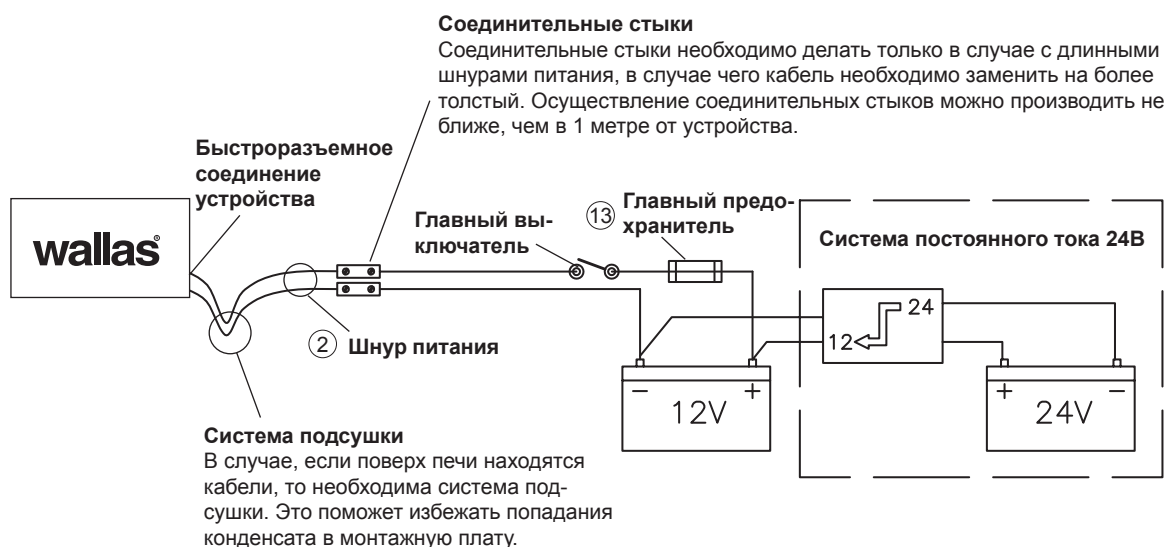
Электрические разъемы устройства

Система постоянного тока 12В

Подключите красный кабель шнура питания к положительному терминалу батарей и черный или синий кабель к отрицательному терминалу. Необходимо установить главный предохранитель 15 А возле батареи на красном положительном кабеле шнура питания. См. изображение 1.

Система постоянного тока 24В

В случае, если устройство будет запитано к системе 24В, всегда подключайте преобразователь напряжения заряда и батарею 12В, прежде чем подключать устройство. Одного преобразователя напряжения без батареи недостаточно, поскольку он не может создать достаточное количество тока, которое необходимо для запальной свечи. После установки батареи 12В, подключение такое же, как и в случае с системой 12В.



Изображение 1.

Проверка подключения

Наибольшее потребление энергии происходит в момент включения (прокалки) устройства. В этот момент потеря напряжения также наиболее значительная. Во время этапа накаливания напряжение не должно быть ниже 10,7В в месте быстроразъемного соединения. См. изображение 1. Если напряжение ниже, устройство может не включиться.



Если вы держите в руках извлеченную из устройства электронную карту, будьте внимательны в отношении повреждения из-за статического электричества.

ШТУЦЕРЫ ТОПЛИВНОЙ СИСТЕМЫ

Обратите внимание на следующее в отношении штуцеров

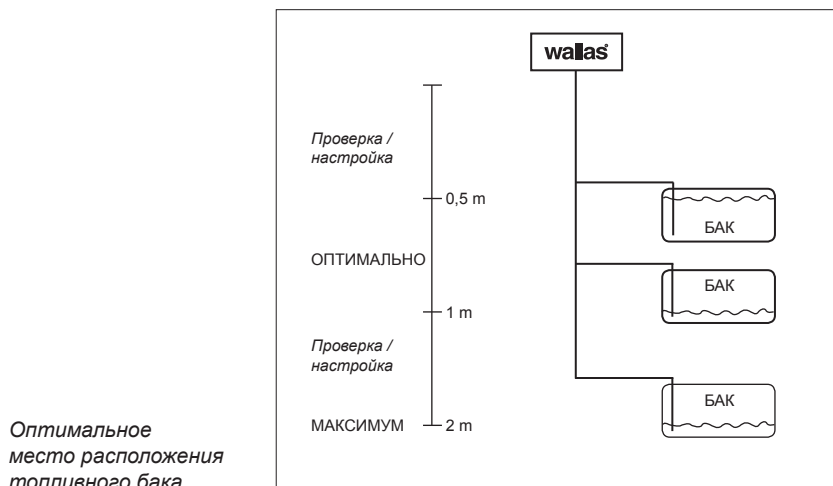
Стандартная длина шланга подачи топлива составляет 4 м (макс. 8 м). Обрежьте длину шланга подачи топлива для правильной установки. Высота подъема насоса должна быть меньше 2 м; желательно 0,5 - 1 м. В топливопроводе всегда должен находиться фильтр. Топливный фильтр можно установить рядом с устройством, возле бака или в другом месте, где его можно свободно проверить и заменить, в случае необходимости. Все подключения необходимо делать с помощью резинового или силиконового шланга, стойкого к дизельному топливу.

Требования, зависящие от конкретной страны

Стандартный шланг подачи топлива изготовлен из пластика. Соблюдайте требования, зависящие от конкретной страны, в отношении материала, из которого изготовлены шланг/труба подачи топлива и топливный фильтр. Внутренний диаметр нового шланга на замену должен равняться внутреннему диаметру пластикового шланга. Медная труба и металлические фильтры доступны в качестве принадлежностей.

Подача топлива

В случае, если высота подъема превышает рекомендуемые 0,5 – 1 м, то необходимо проверить подачу топлива и, в случае необходимости, откорректировать. Также необходимо всегда проверять подачу топлива в случае замены элементов топливной системы, таких как насос или электронная карта. Настройки топливной системы зависят от устройства. Рекомендуется осуществлять настройки в мастерской техобслуживания фирмы-изготовителя.



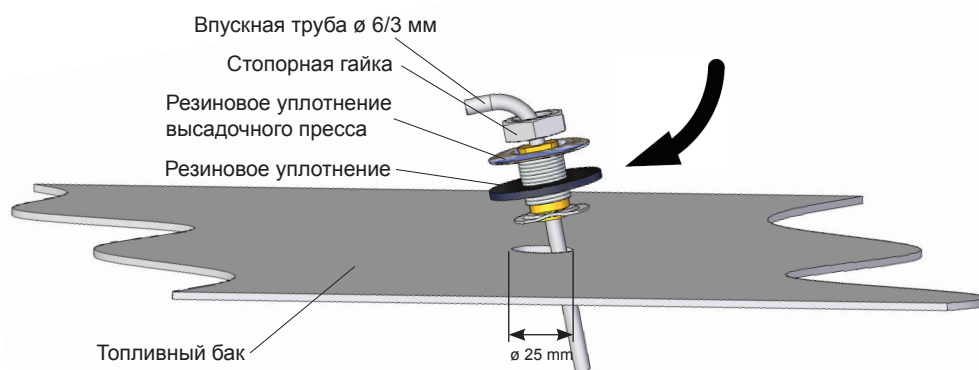
Необходимо крепко установить штуцеры топливной системы, чтобы избежать попадания воздуха в шланг. Всегда проверяйте чистоту поверхности штуцера перед тем, как его закреплять. Попадание воздуха приведет к неправильной работе устройства.

Подключение к закрепленному баку

В случае, если для печи используется внутренний бак судна, то не нужно подавать топливо в печь через тоже подключение, что и к двигателю. Печь должна иметь отдельное подключение, а также топливный фильтр снаружи бака. В случае необходимости, топливопровод может быть ответвлен с помощью тройника к дизельному устройству производства Wallas.

Инструкции по установке трубопроводной обвязки бака 30011 (дополнительная принадлежность)

1. Прodelайте отверстие \varnothing 25 мм в верхней части топливного бака. Выберите расположение отверстия таким образом, чтобы во время качивания судна конец впускной трубы был погружен в топливо, даже если бак не полный. В случае, если конец трубы не погружен в топливо, устройство быстро всосет воздух в топливную систему.
2. Обрежьте впускную трубу (\varnothing 6 мм) соответствующей длины. Конец трубы не должен касаться дна бака, чтобы не допустить попадание в систему воды и осадка. Рекомендуется обрезать трубу достаточно коротко, чтобы оставить впускную трубу двигателя на более низком уровне. В таком случае печь не сможет осушить бак.
3. Задвиньте заглушку (16) на место.
4. Подключите шланг подачи топлива к нагревателю.



Подключение к отдельному баку

Крышка проходных втулок и спеченные фильтры используются в пластиковых баках.

Объем	длина x высота x ширина	Код заказа	
5 l	200 x 300 x 130	2024	(дополнительная принадлежность)
10 l	380 x 195 x 210	2027	(дополнительная принадлежность)
30 l	590 x 200 x 300	4030	(дополнительная принадлежность)
130 l	800 x 400 x 600	4130	(дополнительная принадлежность)

Топливные баки Wallas

Инструкции по установке трубопроводной обвязки бака 367215 (дополнительная принадлежность)

В случае забора топлива из отдельного бака, необходимо установить трубопроводную обвязку бака **367215**.

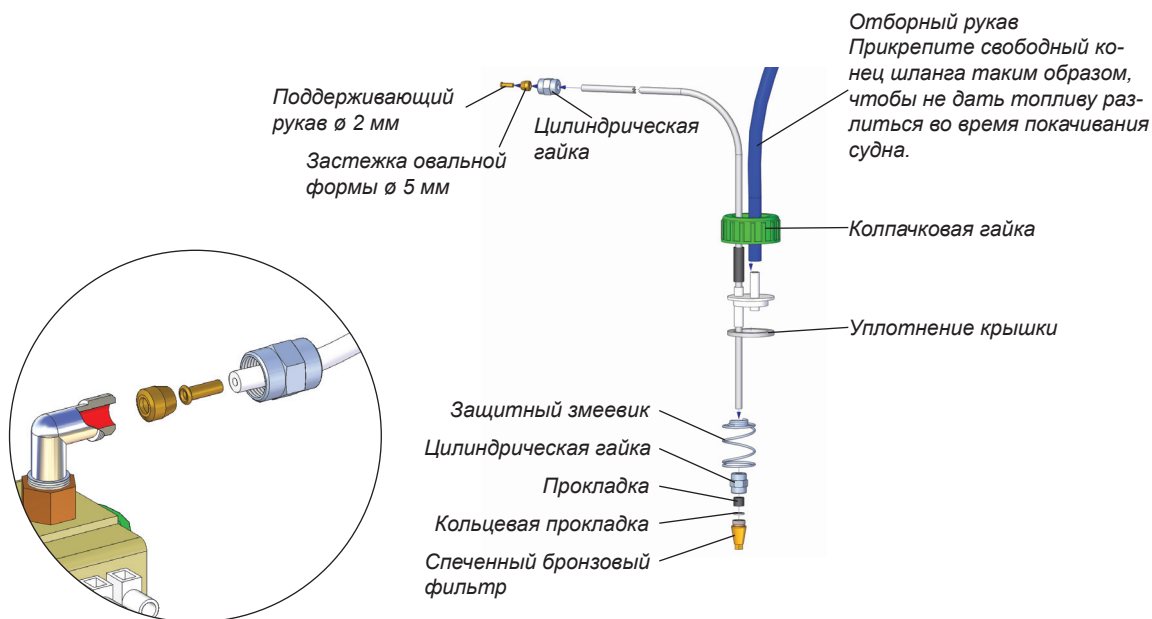
Существует два способа установки трубопроводной обвязки к печи. Рекомендуется использовать собственный шланг подачи топлива печи.

1. Отсоедините спеченный бронзовый фильтр от шланга трубопроводной обвязки и вытяните шланг подачи топлива из крышки.
2. Проденьте шланг подачи топлива печи через разъем в крышке бака. Это можно облегчить путем использования мыльной воды для смазывания шланга.
3. Установите фильтр на конце шланга.
4. Установите трубопроводную обвязку в бак.

Данный метод установки не требует открытия охлаждающей коробки печи или фабричного разъема топливного насоса.

Альтернативный способ установки трубопроводной обвязки:

1. Откройте охлаждающую коробку печи и отсоедините от топливного насоса стандартный шланг подачи топлива печи.
2. Проденьте шланг трубопроводной обвязки через отверстие в крышке охлаждающей коробки.
3. Установите шланг трубопроводной обвязки, продев сначала цилиндрическую гайку на шланг, после чего установите на конце шланга поддерживающий рукав внутри шланга и застежку овальной формы.
4. Крепко закрутите цилиндрическую гайку к разъему топливного насоса. Следите за тем, чтобы части и шланг оставались чистыми и убедитесь, что разъем хорошо закреплен, поскольку попадание воздуха в разъем остановит работу устройства.
5. Установите на задней стороне печи охлаждающую коробку.



Фильтры внешнего бака

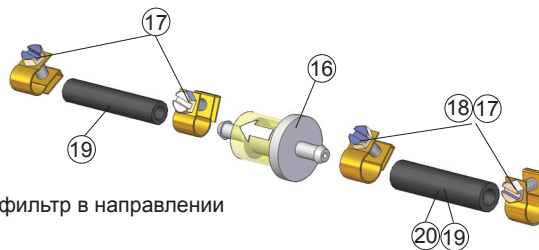
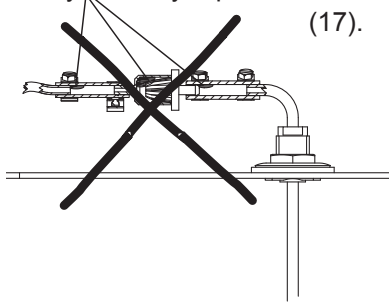
Фильтры устанавливаются в $\varnothing 5$ или $\varnothing 6$ мм пластиковую или $1/8$ " металлическую трубу. Прежде чем устанавливать фильтр, убедитесь, что топливопроводы чистые. Между насосом и фильтром не должно быть мусора или примесей, поскольку они могут засорить фильтр. Тип фильтра должен подбираться в соответствии с условиями эксплуатации и требованиями, присущими конкретной стране.

Топливный фильтр 30015

Фильтр поставляется вместе с печью.

Фильтр устанавливается непосредственно в трубопроводную обвязку **30011** с помощью резинового шланга $\varnothing 6$ мм (20) и разъемов 10 мм для шланга (18). Также можно установить фильтр между двумя шлангами подачи топлива $\varnothing 5$ мм с помощью резинового шланга $\varnothing 5$ мм (19) и разъемов для шланга $\varnothing 8$ мм (17).

Воздушный пузырь



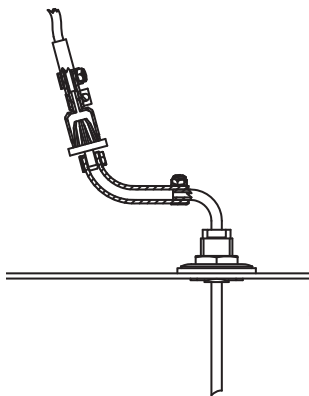
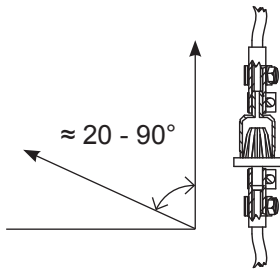
Установите фильтр в направлении стрелки.

Топливный фильтр 30014 (дополнительная принадлежность)

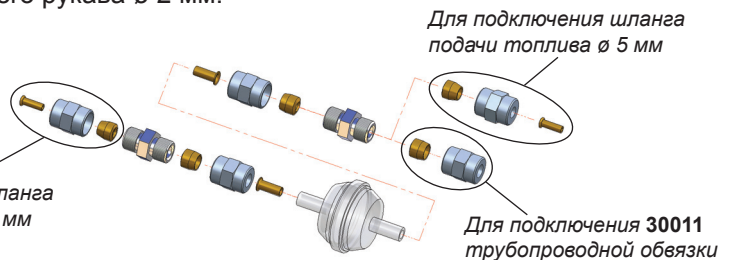
Данный фильтр предназначен для работы в условиях пониженной температуры.

Фильтр устанавливается непосредственно в трубопроводную обвязку **30011** с помощью цилиндрической гайки $\varnothing 6$ мм и застежки овальной формы 6 мм. Также можно установить фильтр между двумя шлангами подачи топлива $\varnothing 5$ мм с помощью цилиндрической гайки $\varnothing 5$ мм, застежки овальной формы $\varnothing 5$ мм и поддерживающего рукава $\varnothing 2$ мм.

$\approx 20 - 90^\circ$



Для подключения шланга подачи топлива $\varnothing 5$ мм



Для подключения шланга подачи топлива $\varnothing 5$ мм

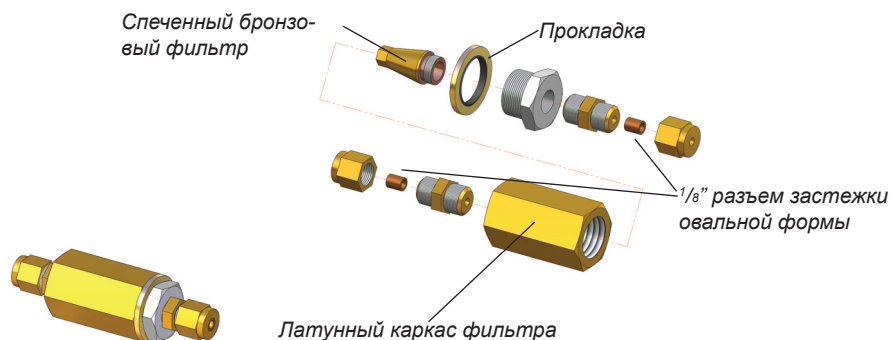
Для подключения **30011** трубопроводной обвязки

Топливный фильтр 30016 (дополнительная принадлежность)

Фильтр специального назначения. Металлический.

Используется в странах, где требуется металлическая система транспортировки топлива. Для установки используется $1/8$ " металлическая труба.

Спеченный бронзовый фильтр



Прокладка

$1/8$ " разъем застежки овальной формы

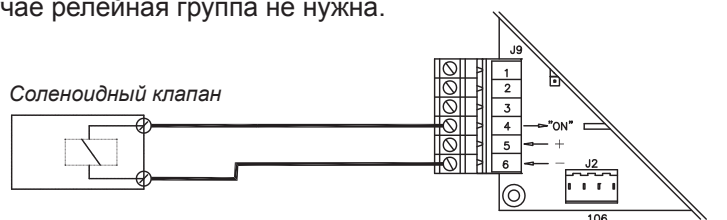
Латунный каркас фильтра

Инструкции по установке соленоидного клапана 30012 (дополнительная принадлежность)

Соленоидный клапан (30012) предотвращает осушение бака в случае разрыва топливопровода.

Топливный фильтр необходимо установить до установки соленоидного клапана.

В шланге подачи топлива с тройником соленоидный клапан должен работать с обоими подключенными устройствами. Подключите соленоидный клапан к релейной группе (дополнительно), а релейную группу - к устройствам. Два устройства устанавливаются в топливную систему путем их подключения через их собственные трубопроводные обвязки и соленоидные клапаны. В данном случае релейная группа не нужна.



Подключение соленоидного клапана к монтажной плате

Рекомендации в отношении следующих схем установки:

1. Уровень топлива ниже обогревателя/печи. Изображение 1.

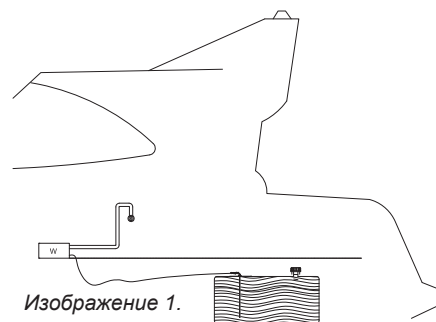
- Рекомендуемая схема установки
- Специальные принадлежности не требуются

2. Уровень топлива может временно подняться выше обогревателя/печи (напр., в наливном патрубке топливного бака или во время покачивания судна). Изображение 2.

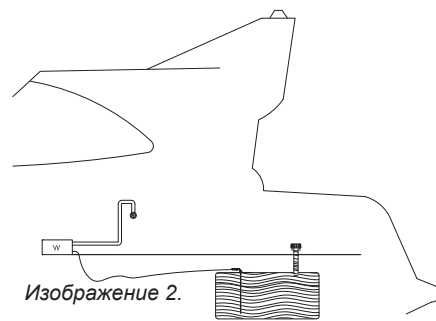
- Специальные принадлежности не требуются

3. Уровень топлива выше обогревателя/печи. Изображение 3.

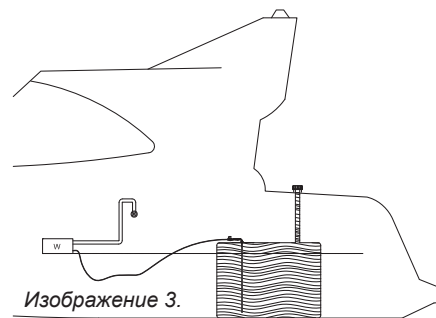
- Не рекомендуемая схема установки
- Необходимо установить соленоидный клапан (30012) в шланге подачи топлива бака



Изображение 1.



Изображение 2.



Изображение 3.



В случае, если уровень топлива в баке выше устройства, то необходимо установить в трубопроводе соленоидный клапан 30012 сразу после топливной проходной втулки.

Выбор топлива

Во время выбора типа топлива уточняйте температурные ограничения каждого конкретного типа топлива. Значения ограничений, перечисленные здесь, необходимо использовать в качестве руководства. Уточняйте фактические температурные ограничения у поставщика топлива.

- светлое печное топливо / дизельное топливо, летний сорт, температура не должна быть ниже -5°C .

- светлое печное топливо / дизельное топливо, зимний сорт, температура не должна быть ниже -24°C .

- светлое печное топливо / дизельное топливо, арктический зимний сорт, температура не должна быть ниже -40°C .

В случае, если температура упадет ниже минимального уровня, в топливе может образоваться парафин. Это может привести к засорению топливного фильтра и насоса. Засор растворится лишь в том случае, если температура топлива поднимется выше 0°C .

Чем меньше топливо содержит ароматических составляющих, тем меньше будет образовано отложений. Обычное печное топливо содержит 35–40 % ароматических составляющих. В городском дизельном топливе и зеленом печном топливе концентрация составляет 20 %.



Уточните фактические температурные ограничения для топлива, которое вы используете, у поставщика топлива.

РАЗЪЕМЫ ТОПОЧНОГО ГАЗА

Проходные втулки топочного газа

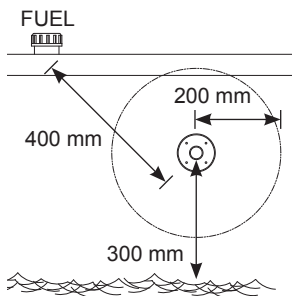
Проходные втулки топочного газа **2467**, **3468** и закрываемая модель **2460** подходят к данному устройству.

Все проходные втулки топочного газа изготовлены из нержавеющей стали. Ø 28/45 мм проходные втулки подходят к трубе топочного газа **2448**.

Общие инструкции по разъемам топочного газа

РАСПОЛОЖЕНИЕ

Воздух должен всегда свободно проходить через проходные втулки. Установите проходную втулку на ровной поверхности. Избегайте мест и отступов, где давление воздуха может повредить работу устройства.

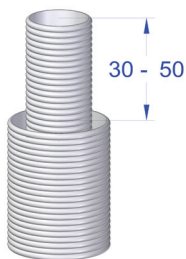


Безопасные расстояния

Минимальное расстояние от проходной втулки до заправочного отверстия топливного бака составляет 400 мм.

Минимальное расстояние от боковой проходной втулки до поверхности воды составляет 300 мм. Необходимо отметить, что особенно в случае с парусными судами проходные втулки никогда не должны погружаться.

Рекомендуется устанавливать проходную втулку сзади сбоку как можно дальше или непосредственно во фрамуге.



Разность хода труб

УСТАНОВКА

Во время подготовки контура установки проходной втулки рекомендуется использовать проходные втулки в качестве модели для контура, особенно, если такая проходная втулка имеет округлую форму. При необходимости, запечатывайте контур установки с помощью силикона в дополнение к уплотнению проходной втулки. Примечание! Не используйте силикон для деревянного судна.

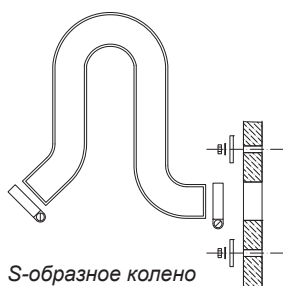
Труба топочного газа должна быть на 30-50 мм длиннее выпускной трубы. В таком случае труба топочного газа будет более надежно закреплена в проходной втулке. Размер зависит от общей длины трубопровода.

Боковая проходная втулка должна всегда быть оборудована т.н. S-образным коленом.

S-образное колено эффективно удалит разбрызганную воду из устройства.

Наивысшая точка S-образного колена должна всегда быть выше поверхности воды.

Печь выйдет из строя в случае, если будет погружена проходная втулка топочного газа.



S-образное колено

ПРОЧЕЕ

Топочный газ имеет высокую температуру. Необходимо всегда проверять, нет ли на расстоянии до 200 мм рабочей поверхности топочного газа вещей, подверженных тепловому повреждению (напр., тросы, ограждающие щитки или боковая сторона другого судна).

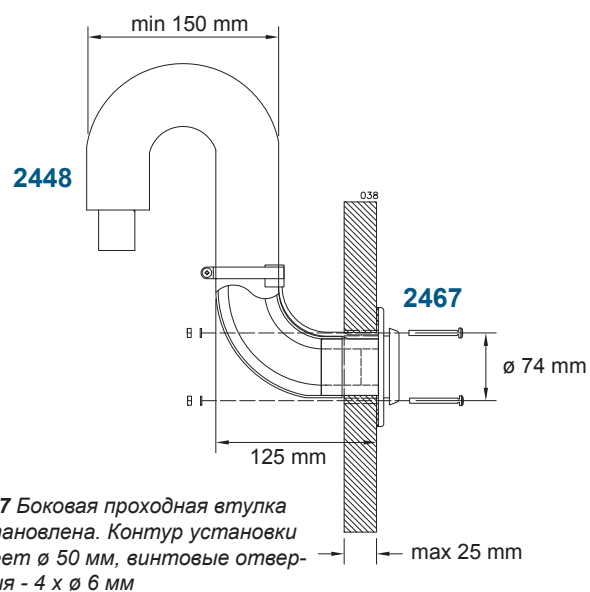
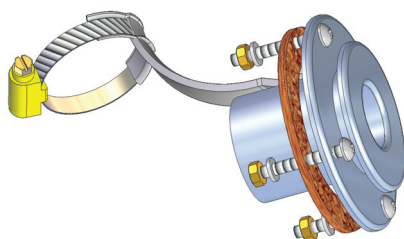
Все проходные втулки повышают температуру в своем окружении. В частности, деревянная палуба может быть высушена из-за высокой температуры. Не забывайте о том, что во время использования поверхность проходной втулки имеет высокую температуру.

Труба топочного газа должна быть изготовлена из нержавеющей стали **2448**. При необходимости запечатывайте соединения между трубой топочного газа и проходной втулкой с помощью жаропрочного силикона.

ОСОБЫЕ ИНСТРУКЦИИ ДЛЯ ОТДЕЛЬНЫХ ПРОХОДНЫХ ВТУЛОК

2467 Боковая проходная втулка

Боковая проходная втулка устанавливается сбоку судна или во фрамуге. В парусных судах рекомендуется ее устанавливать во фрамуге. Во время установки всегда необходимо т.н. S-образное колено. Изготовьте необходимые контуры установки и распределите соответствующий герметик по обеим сторонам уплотнения, а также в винтовых отверстиях. Это сделает соединение водонепроницаемым.



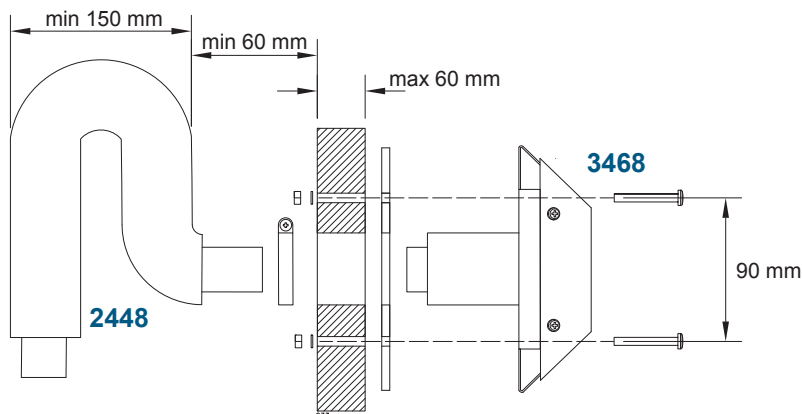
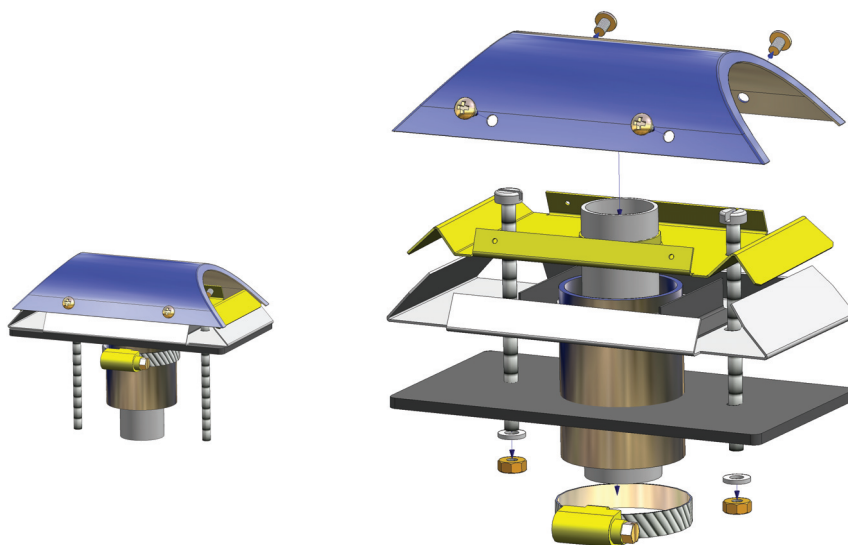
Во время промывки судна под давлением никогда не направляйте струю воды на проходную втулку, т.к. это может привести к попаданию в устройство влаги.

3468 Общая проходная втулка

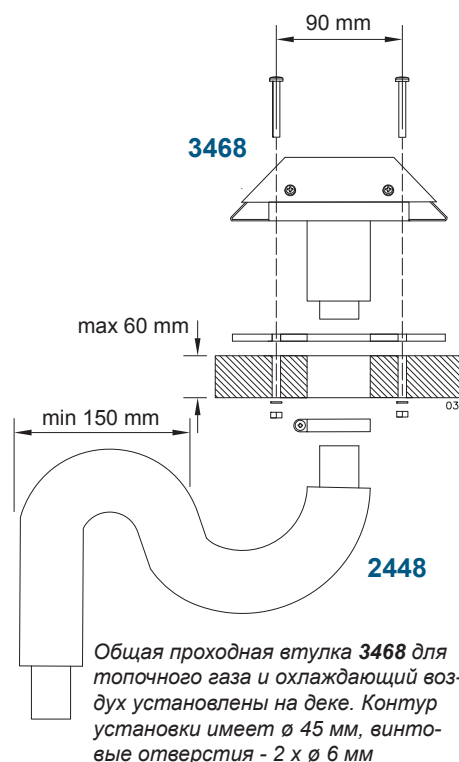
Общая проходная втулка может быть установлена в произвольном положении, однако в идеале проходная втулка устанавливается в таком положении, в котором она может оптимально работать.

1. В случае, если проходная втулка установлена с боку судна или на палубе, то в таком случае необходимо ее слегка наклонить в направлении кормы, чтобы внешняя поверхность проходной втулки охлаждалась тепловым потоком, проходящим через нее, а также воздушным потоком.

2. В случае, если проходная втулка установлена на палубе, то в таком случае ее необходимо установить перпендикулярно направлению судна.



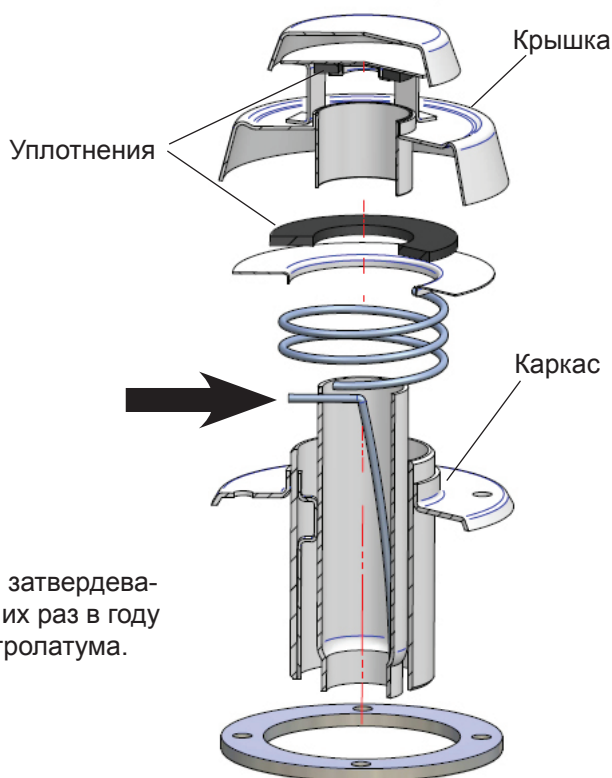
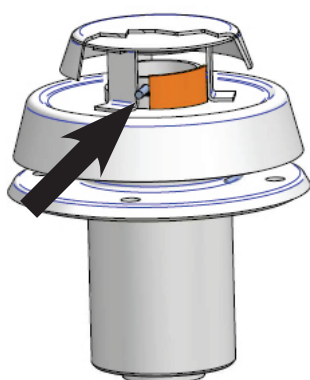
Общая проходная втулка 3468 для топочного газа и охлаждающий воздух установлены сбоку судна. Контур установки имеет $\varnothing 45$ мм, винтовые отверстия - 2 x $\varnothing 6$ мм



Общая проходная втулка 3468 для топочного газа и охлаждающий воздух установлены на деке. Контур установки имеет $\varnothing 45$ мм, винтовые отверстия - 2 x $\varnothing 6$ мм

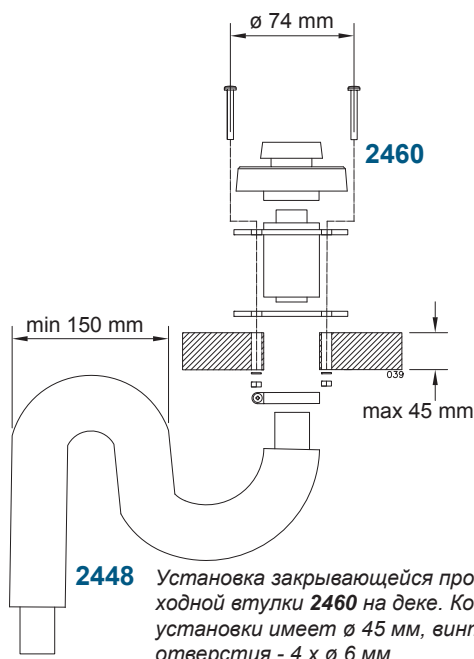
2460 Закрывающаяся проходная втулка

Во время установки необходимо снять крышку закрывающейся проходной втулки, а также осуществить работу по уплотнению путем нажатия пружины по направлению стрелки, например, отверткой. Постарайтесь не допустить соскальзывание отвертки, поскольку пружина очень тугая. Удерживайте крышку второй рукой во время нажатия пружины. В момент, когда пружина опущена вниз, аккуратно вытяните крышку из каркаса. Во время сборки проходной втулки убедитесь в правильности порядка сборки частей. Также убедитесь, что пружина вставлена в правильное отверстие крышки. Иначе проходная втулка не сможет быть закрыта.



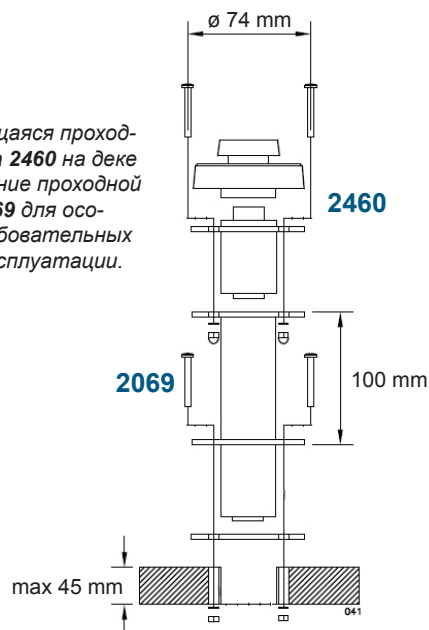
Обслуживание

Для того, чтобы не допустить затвердевания уплотнений, смазывайте их раз в году с помощью жаропрочного петролатума.



2448 Установка закрывающейся проходной втулки **2460** на деке. Контур установки имеет $\varnothing 45$ мм, винтовые отверстия - 4 x $\varnothing 6$ мм

Закрывающаяся проходная втулка **2460** на деке и возвышение проходной втулки **2069** для особенно требовательных условий эксплуатации.



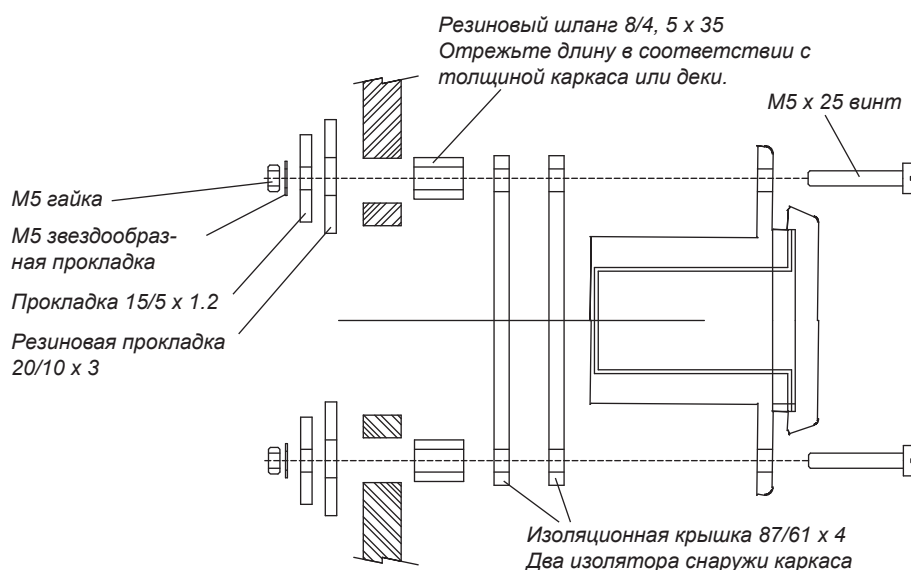
Изоляционный набор для судна с металлическим каркасом

Изоляционный набор должен использоваться для изолирования проходной втулки от металлического каркаса судна.

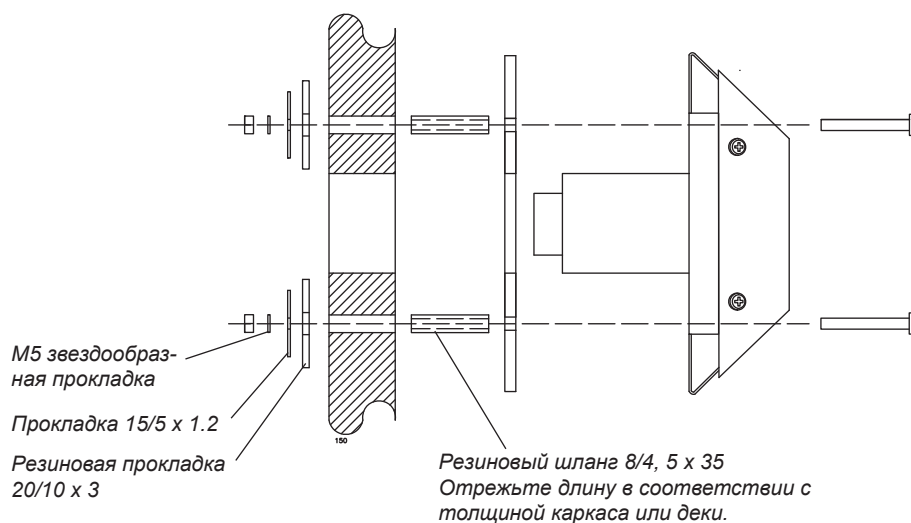
С помощью изоляционного набора можно изолировать друг от друга проходную втулку топочного газа и устройство.

Во время замыкания между металлическим каркасом и устройством проходит электрический ток. Это может привести к окислению или неправильной работе монтажной платы устройства, и, в худшем случае, к повреждению самой платы.

Изоляционный набор 2461 для округлых коаксиальных проходных втулок (2467 и 2460)

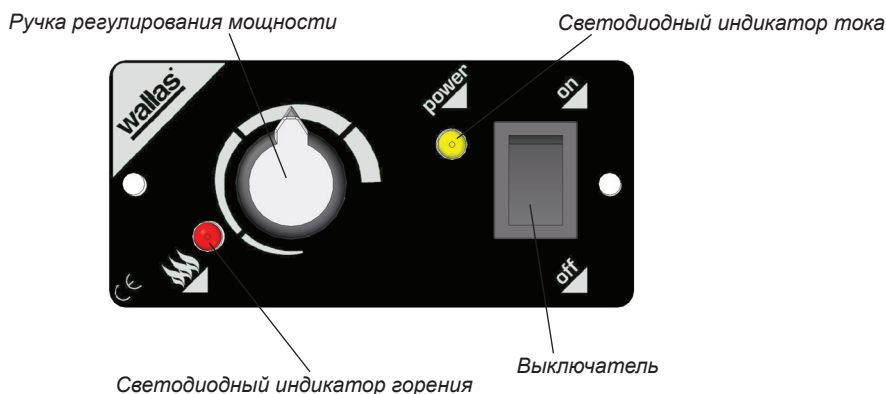


Изоляционный набор 602309 для общей коаксиальной проходной втулки (3468)



Использование печи

Печь начинает разогреваться автоматически после перевода выключателя в положение ВКЛ. Желтый светодиодный индикатор тока включается, как только будет подано электричество. Красный светодиодный индикатор горения включается после загорания в камере сгорания огня, который, после включения печи, на протяжении приблизительно 2,5-4 минут должен стабилизироваться.



После того, как включена печь, мощность может регулироваться пошагово с помощью ручки регулирования мощности. Избегайте быстрого переключения ручки регулирования мощности, поскольку это может привести к тому, что камера сгорания покроется сажей.

Для выключения печи поверните выключатель в положение ВЫКЛ. Желтый светодиодный индикатор сразу же выключится. Красный светодиодный индикатор горения будет продолжать мигать на протяжении примерно 5 минут, пока устройство охлаждается. Вы не можете включить печь заново до того момента, пока светодиодный индикатор горения не прекратит мигать.

Оранжевый световой индикатор, расположенный в нижнем углу верхней части печи, включится в момент, когда будет включена печь.

После включения печи таймер будет поддерживать подсветку на протяжении примерно 50 минут.

Сигнальный свет предупреждает о высокой температуре тарелки для готовки.

Цвет	Интервал мигания	Функция
Желтый		Включено
Красный		Индикатор горения после того, как было включено горение в стандартном режиме
Красный		После охлаждения

ЗАПУСК В ПЕРВЫЙ РАЗ



Печь может не включиться с первого раза после осуществления установки или технического обслуживания, в случае, если топливопровод пустой. В данном случае после запуска красный светодиодный индикатор горения начнет мигать на протяжении приблизительно 4,5 минут.

Переместите выключатель в положение **ВЫКЛ.** Печь нельзя запустить заново до того, как будет завершена фаза охлаждения.

После того, как охлаждение завершено, включите печь заново.

В случае, если печь не включится после двух попыток, ее нельзя запустить опять: печь будет заблокирована (об этом укажет мигающий свет индикатора).

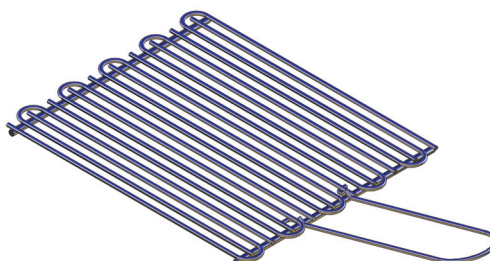
Снимите блокировку (инструкции содержатся в разделе по техническому обслуживанию)

В зависимости от длины шланга подачи топлива, устройство может потребовать нескольких запусков. Во время включения печи следите за тем, как топливо перемещается в шланге подачи топлива.

ПРИНАДЛЕЖНОСТИ

Решетка для гриля 1150

Решетка для гриля является удобной принадлежностью для поджаривания хлеба на завтрак, в то время, как на другой тарелке для готовки заваривается чай.



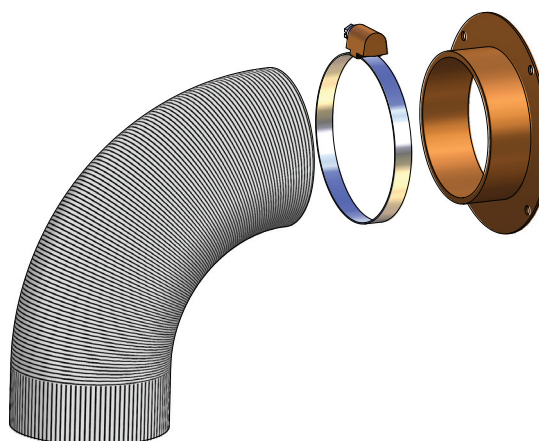
1012 набор крепления для котла

Крепления фиксируют варочные котлы на печи во время покачивания судна.



3430 набор входных разъемов

В условиях, требующих особых навыков, необходимо установить в печи набор входных разъемов 3430. Набор позволяет избежать перегрева печи.



Обратите внимание на следующее в отношении использования тарелки для готовки

Используйте посуду только с гладким дном, чтобы не повредить верхнюю поверхность печи. Если вы используете верх печи в холодном состоянии для другой работы или операций, не забудьте протереть его начисто после завершения работы. Даже незначительная крошка, будучи достаточно крепкой, может поцарапать поверхность во время размещения чайника наверху печи. Такие незначительные царапины, которые в некоторой степени неизбежны, никак не влияют на теплопроводную способность печи.

Нижняя часть варочного котла должна быть в охлажденном состоянии не-много вогнутой, чтобы во время расширения из-за действия температуры она равномерно располагалась на верхней части печи, а тепловая энергия распределялась оптимальным образом.

Наиболее оптимальная толщина дна котлов, покрытых нержавеющей сталью, составляет 2-3 мм, а для чайников из нержавеющей стали с двойным дном – 4-6 мм.

Очистка и уход за поверхностью печи

Для того, чтобы поддерживать печь в хорошем состоянии, как в эстетическом, так и в рабочем плане, ее необходимо постоянно чистить, желательно, каждый раз после использования. Для начала удалите легко заметную грязь и остатки еды с помощью очищающего шпателя. Нанесите пару капель чистящего вещества на керамическую поверхность печи и протрите ее с помощью кухонной бумаги. Затем протрите поверхность печи с помощью влажной тряпки и протрите насухо с помощью другой тряпки. Не используйте губки для абразивной очистки или абразивные вещества. Кроме того, не используйте химически сильные очищающие средства, такие как очищающий спрей для духовки или пятновыводитель.











































Сразу удалите алюминиевую фольгу, пластик, сахар или другие сахарные вещества, которые попали на поверхность печи. Это позволит избежать повреждения поверхности. Перед началом приготовления еды, содержащей сахар, необходимо обработать поверхность с помощью защитного средства. Это позволит избежать повреждения вследствие попадания еды, переходящей за края.

Соблюдайте общие рекомендации по уходу за оборудованием Wallas во время обслуживания электрических и механических частей печи.



Никогда не оставляйте печь включенной без чайника.

Сигналы о замыкании и снятие блокировки

Цвет	Интервал мигания	Описание замыкания
Желтый	 2 s  2 s 	Отказ в прокаливании
Желтый	  2 s  	Отказ воздухоподушки горения
Желтый	   2 s   	Отказ в охлаждении обдувом
Желтый	    	Минимальный ток
Желтый Красный	                	Блокировка; устройство блокируется автоматически после двух неудачных запусков *)
Красный	    	Перегрев
Красный	 30 s 	5 минут после индикации о замыкании



В случае, если устройство автоматически заблокировалось, необходимо определить причину блокирования до того, как его снимать.



***) СНЯТИЕ БЛОКИРОВАНИЯ:**

1. Оставьте выключатель устройства в положении ВКЛ (светодиоды мигают для индикации блокирования).
2. Отсоедините шнур питания (2) от устройства и удалите предохранитель (13), который находится в шнуре питания.
3. Подключите шнур питания заново и установите новый предохранитель (на 1-3 секунды загорится желтый светодиод).
4. После того, как желтый светодиод выключится, переставьте выключатель в положение ВЫКЛ.
5. Теперь можно перезапустить устройство.

ИНСТРУКЦИИ ПО УХОДУ

Основной уход за устройствами, работающими на дизельном топливе:

Нормы технического обслуживания	Интервал между техническим обслуживанием	Осуществляется
Первый осмотр основных функций	Осмотр после первых 500 часов использования или первого сезона использования	Мастерская техобслуживания Wallas
Чистка камеры сгорания	Мастерская техобслуживания рекомендует соблюдать подходящий интервал между техническим обслуживанием после проведения осмотра основных функций.	Мастерская техобслуживания Wallas

Хранение в условиях зимы

Если устройство использует тот же бак, что и двигатель:

Замените топливный фильтр. Перед хранением в условиях зимы осуществите замеры, рекомендуемые производителем судна/двигателя.

Если устройство использует отдельный бак: Осушите топливный бак осенью.

Очистите бак и замените топливный фильтр. Заполните весной топливный бак свежим и чистым топливом.

Особые рекомендации

Если устройство использует тот же бак, что и двигатель:

Соблюдайте рекомендации производителя двигателя в отношении типа топлива и удаления влаги. Для продукции производства Wallas, работающей на дизельном топливе, допускается использование только дизельного или светлого печного топлива.

Если устройство использует отдельный бак:

Во время выбора типа топлива уточняйте температурные ограничения каждого конкретного типа топлива. Для продукции производства Wallas, работающей на дизельном топливе, допускается использование только дизельного или светлого печного топлива. На протяжении сезона, когда осуществляется использование, для поглощения воды в топливе добавляется автомобильный изопропиловый антифриз на спиртовой основе. Соблюдайте рекомендации производителя антифриза в отношении дозировки.



Антифриз для дизельных автомобилей может усилить формирование осадка на дне камеры сгорания, что укорачивает интервал между техническим обслуживанием.

Открытие охлаждающей коробки для проведения технического обслуживания

Проведение различных типов технического обслуживания или осмотра требует открытия охлаждающей коробки.

Для незначительных видов работы необходимо открывать только переднюю заслонку, однако более значительное обслуживание требует снятие всей охлаждающей коробки.

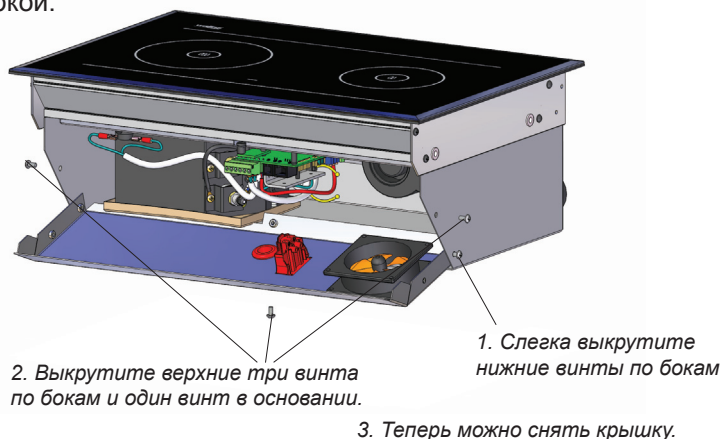
В случае, если устройство было установлено таким образом, чтобы оставить достаточное пространство перед печью или если крепление, на котором была установлена печь, имеет съемную панель, осуществление технического обслуживания не требует снятия всей охлаждающей коробки, а лишь открытие передней заслонки. Изображение 1.

Для осуществления технического обслуживания печи отключите от нее трубу топочного газа, выпускную трубу и шнур питания. Затем отсоедините печь от столешницы и переверните ее сверху вниз на столе. Подложите на столешницу мягкий материал для того, чтобы избежать нанесения царапин на керамическую поверхность. Выкрутите винты из передней панели, выкрутите винты охлаждающей коробки и приподнимите коробку. Изображения 2-5.

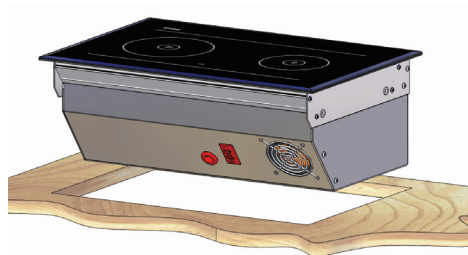
В случае, если вы планируете отдать печь в техобслуживание, также отсоедините шланг подачи топлива и кабель панели управления.

Рекомендуется зафиксировать конец шланга подачи топлива или обеспечить иным образом, чтобы в шланг не попали примеси или чтобы в судно не попало топливо во время осуществления технического обслуживания.

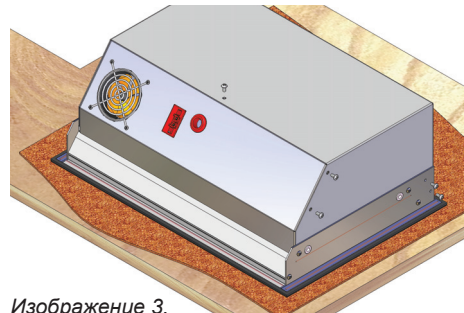
Для осуществления технического обслуживания доставьте печь вместе с охлаждающей коробкой.



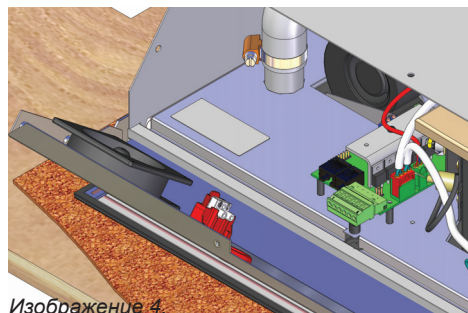
Изображение 1.



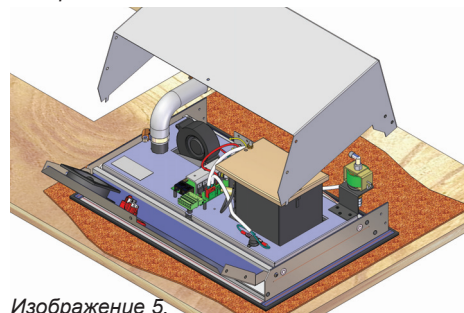
Изображение 2.



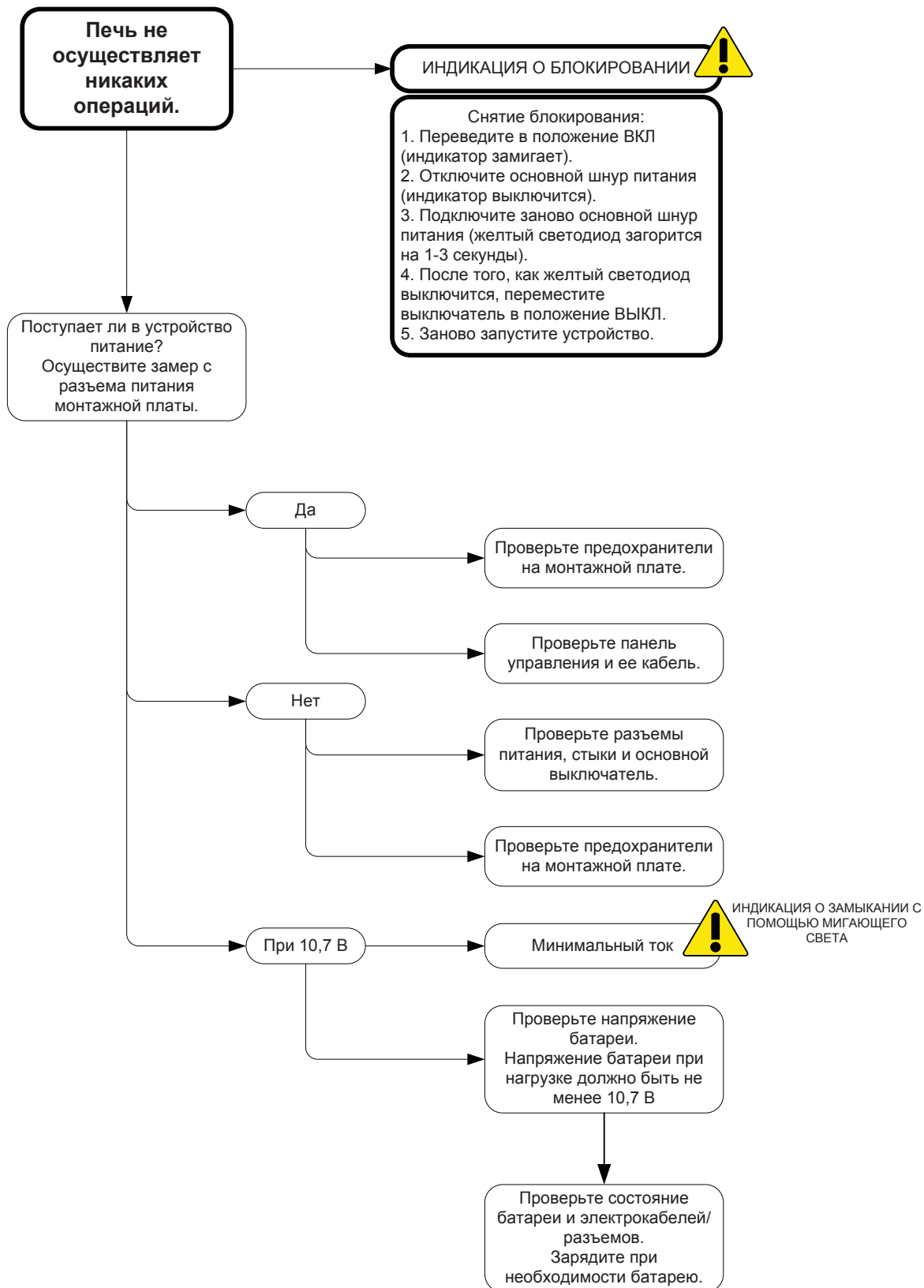
Изображение 3.

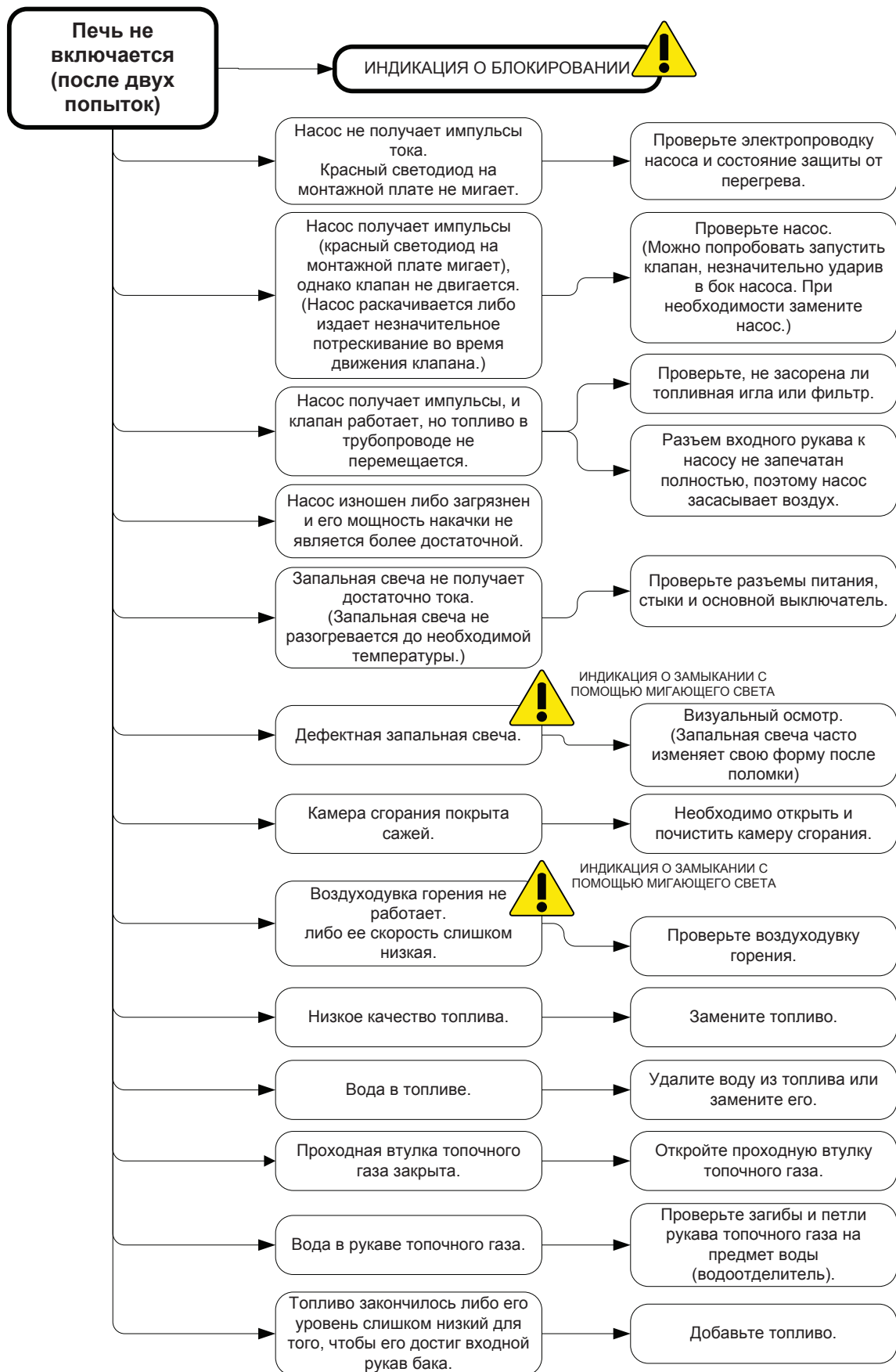


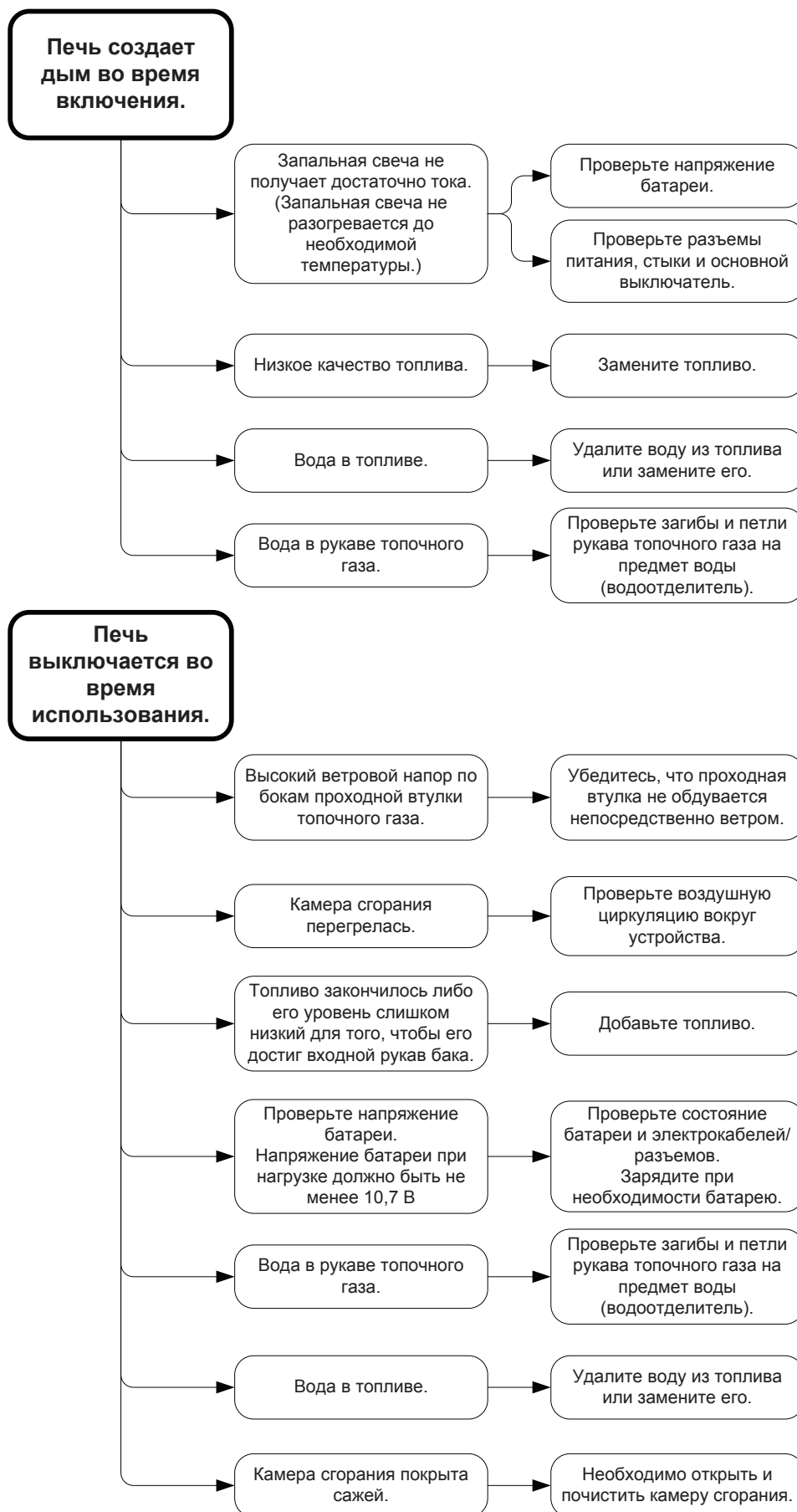
Изображение 4.



Изображение 5.







Компания **Wallas-Marin Oy** (здесь и далее - производитель) несет ответственность за возможные дефекты сырья или технологического цикла и готовых изделий, продаваемых импортером в течение 12 месяцев с момента продажи при соблюдении следующих условий.

1. Меры, предпринимаемые при обнаружении дефекта:

- a) Обратитесь к контрольному перечню, выложенному на сайте (www.wallas.com) и убедитесь, что данный дефект не является результатом неправильного использования и, соответственно, на него распространяется гарантия.
- b) В кратчайшие сроки в письменной форме предоставьте уведомление об обнаружении дефекта, но не позднее чем через 2 месяца с момента обнаружения. По истечении гарантийного периода ссылка на уведомление, предъявленное в течение гарантийного периода, считается действительной, только если оно было предоставлено в письменной форме. Для выполнения гарантийных обязательств необходимо наличие действительной квитанции об оплате или другого официального документа, подтверждающего покупку.
- c) Для гарантийного ремонта покупатель должен доставить товар в пункт покупки (продавец несет ответственность за организацию гарантийного ремонта) или в сертифицированный сервисный центр. Услуги по гарантии не предоставляются вне помещений или на судне. Гарантия не покрывает расходы по удалению и обеспечению безопасности устройства, а также расходы по возмещению ущерба от дефектов вследствие неправильной упаковки при транспортировке устройства к месту ремонта.
- d) Для получения гарантийного обслуживания покупатель обязан предоставить следующую информацию в письменной форме:
 - Описание проблемы
 - Описание места и способа установки устройства
 - Тип и серийный номер изделия

2. Гарантия не действует в случаях, если:

- в конструкцию устройства были добавлены элементы, не утвержденные производителем, и/или конструкция устройства была изменена без согласия производителя.
- не соблюдались инструкции по установке, эксплуатации или техническому обслуживанию.
- хранение и транспортировка производились ненадлежащим образом.
- проблема вызвана происшествием или повреждением, которое компания Wallas не могла разумно контролировать (форс-мажор).
- проблема возникла вследствие естественного износа и окончания срока эксплуатации. Двигатели вентиляторов обогревателей имеют предел естественного износа 1500 часов (и крышка воздуходувки доменной печи 85D+270). Если предел износа был превышен в течение гарантийного периода, это означает, что покупатель не сможет заменить двигатели по гарантии.
- осуществлялась ненадлежащая эксплуатация устройства, устройство заправлялось некачественным топливом, производилась подача низкого или высокого напряжения, повреждения вызваны загрязнением или попаданием воды.
- устройство было вскрыто без четкого согласия импортера
- при ремонте устройства использовались неоригинальные компоненты или запасные части Wallas.

3. Ремонтные работы, произведенные в гарантийный период, не приводят к продлению или изменению гарантийного периода.

4. Гарантия не покрывает косвенные ущербы, которые явились результатом неисправности продукта.

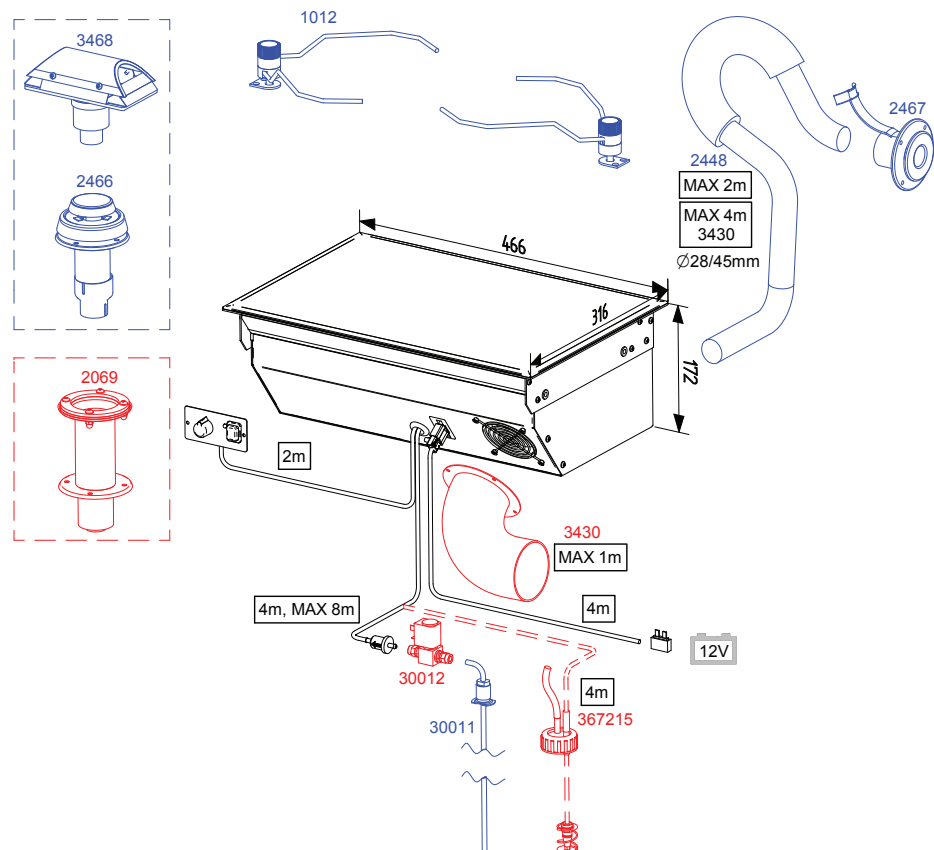
5. Гарантия распространяется только на продукцию, предназначенную для кораблей и установленную на кораблях, и продукцию, предназначенную для коттеджей и установленную в коттеджах. Гарантия не распространяется на продукцию, установленную в средствах передвижения и других местах.

6. Для того чтобы наша компания могла осуществлять качественное обслуживание, продавец обязан вести журнал регистрации покупателей, чтобы, при необходимости, информировать владельцев о различных вопросах по гарантийному периоду или предоставлять другую техническую информацию, в том числе по изменению или обновлению устройства по истечении гарантийного периода.

7. Данная гарантия не ограничивает права, которые обеспечивают законы о защите прав потребителей.



При предъявлении претензии по гарантийным обязательствам покупатель должен представить свидетельства тщательного соблюдения инструкций по техническому обслуживанию и технике безопасности. Данная гарантия не распространяется на дефекты, возникшие вследствие неточностей в следующих инструкциях по установке, эксплуатации и техническому обслуживанию.



Contenuto del pacco

88DU

1 qt	Stufa 88DU (il tubo flessibile del carburante e il cavo del pannello di controllo sono installati)
1 qt	① Pannello di controllo
1 qt	② Cavo di alimentazione con connettore (4 m)
2 qt	③ Ferro di fissaggio
1 qt	Borsa accessori
2 qt	④ Vite di fissaggio 3.5 x 13 (nere) per il pannello di controllo
4 qt	⑤ Vite per il ferro di fissaggio M6 x 12 (con esagonale da 4 mm)
4 qt	⑥ Vite di fissaggio M6 x 30 (con esagonale da 4 mm)
4 qt	⑦ Dado di bloccaggio M6
4 qt	⑧ Tappo di copertura
1 qt	⑨ Fascetta tubo flessibile 20 - 32 mm
1 qt	⑩ Scatola fusibili
1 qt	⑪ Fusibile 15 A (blu)
2 qt	⑫ Connettore flat 6.3 x 0.8 (giallo)
1 qt	Kit scatola di connessione del tubo
1 qt	⑬ Scatola di connessione del tubo
1 qt	⑭ Fascetta tubo flessibile 32 - 50 mm
1 qt	⑮ Vite di fissaggio M4 x 8
1 qt	Pacco filtro carburante
1 qt	⑯ Filtro carburante
4 qt	⑰ Fascetta tubo flessibile 8 mm
2 qt	⑱ Fascetta tubo flessibile 10 mm
2 qt	⑲ Tubo flessibile di gomma (diametro 5 mm)
1 qt	⑳ Tubo flessibile di gomma (diametro 6 mm)
1 qt	Istruzioni per l'installazione, l'uso e la manutenzione

Funzionamento della stufa

La stufa 88DU è una stufa a gasolio sicura e senza fiamma libera. La stufa è equipaggiata con un unico bruciatore alimentato a gasolio o nafta leggera. La stufa prende l'aria necessaria per l'accensione della fiamma dalla barca e scarica i gas di combustione tramite un ventilatore per l'aria di combustione. Ciò significa che, quando la stufa è in uso, l'aria circola nella barca e rimane fresca e secca. Il vapore nel gas di combustione non resta nella barca e quindi non aumenta l'umidità presente all'interno della stessa.

La pompa carburante presente nella stufa eroga il carburante. I componenti elettronici regolano automaticamente l'aria di combustione e la quantità di carburante per mantenere la fiamma del bruciatore pulita. Quando la stufa viene accesa, la candela a incandescenza nel bruciatore infiamma il carburante inviato dalla pompa al bruciatore. Il tempo di incandescenza è fisso e inizia e finisce automaticamente. Il sensore di calore presente nella stufa rileva il calore della fiamma e accende la spia LED rossa per segnalare che la fiamma è stata accesa.

Il calore rilasciato durante la combustione del carburante viene trasferito al piano di ceramica. La parte sinistra di tale piano è più calda perché è situata al di sopra del bruciatore. La potenza della stufa può essere regolata in modo continuo. Entrambi i lati del piano vengono regolati contemporaneamente.

Quando la stufa viene spenta, essa si raffredda automaticamente. La funzione di raffreddamento ventila il bruciatore e scarica all'esterno della barca i gas di combustione generati durante lo spegnimento.

La stufa è perfettamente adatta per cucinare e riscaldare tutti i tipi di vivande. La stufa è stata interamente fabbricata utilizzando materiali inossidabili.

Informazioni tecniche

Carburante	Gasolio, nafta leggera
Voltaggio operativo	12 V DC
Consumo	0,09 - 0,19 l/h
Potenza di riscaldamento	900 - 1900 W
Consumo di corrente	0.3 A (durante l'accensione circa 4 minuti, 8 A)
Dimensioni	466 x 316 x 172 mm
Peso	circa 9 kg
Massima lunghezza consentita del tubo dei gas di combustione	2 m (4 m, Connessioni di aspirazione 3430)
Massima lunghezza consentita del tubo flessibile del carburante	8 m
Superficie minima dell'apertura per l'aria di ricambio	100 cm ²
Idonee condutture per i gas di combustione	2467, 3468 e 2460
Accessori	1012 Supporti bollitore 1150 Griglia per toast 3430 Connessioni di aspirazione

Cose da considerare durante la selezione del luogo d'installazione

Durante l'installazione dell'apparecchio, ricordarsi che esso deve essere staccato ai fini della manutenzione. Pertanto, si consiglia di effettuare le connessioni in modo tale che l'apparecchio possa facilmente essere staccato da esse per la manutenzione.

In condizioni normali, la stufa deve essere installata orizzontalmente. L'inclinazione non deve superare i 5°. Anche se l'apparecchio sopporta temporaneamente (addirittura per qualche ora) forti inclinazioni, il bruciatore non funziona in modo ottimale se si trova costantemente in posizione inclinata.

Durante la selezione del luogo d'installazione, tenere in considerazione la collocazione del pannello di controllo sull'apparecchio e la lunghezza del cavo del pannello di controllo.

Evitare di installare il pannello di controllo nelle immediate vicinanze di un punto da cui fuoriesce acqua.

Se possibile, installare il pannello di controllo su una superficie verticale.

Inoltre, sarebbe meglio non installare la stufa sopra un frigorifero. Infatti, la stufa riscalda un po' l'ambiente circostante e può compromettere il funzionamento del frigorifero.

Si raccomanda di far installare l'apparecchio da un centro di manutenzione autorizzato Wallas.

Cose da considerare durante l'installazione di tubi, tubi flessibili e cavi

I cavi di alimentazione e i tubi flessibili del carburante devono essere protetti nei posti dove sono suscettibili a danni meccanici causati, ad esempio, da bordi taglienti o calore.



In una barca con lo scafo di metallo bisogna assicurarsi che l'apparecchio, la condotta dei gas di combustione, la connessione per il carburante, il pannello di controllo e tutte le altre parti siano isolate dallo scafo della barca. Questo al fine di:

- prevenire la corrosione elettrochimica
- evitare che, a causa di guasti elettrici, il voltaggio venga trasmesso dallo scafo all'apparecchio o viceversa.

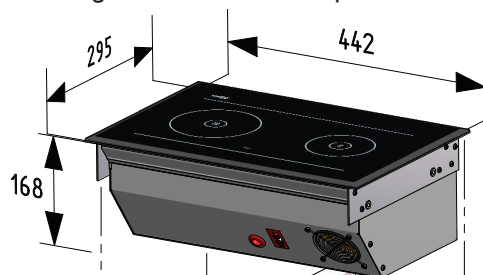


Insieme agli apparecchi Wallas, si devono sempre utilizzare accessori e pezzi di ricambio originali Wallas.

Installazione dell'apparecchio

Segare un'apertura (vedere le figure) per l'installazione della stufa e del pannello di controllo nella posizione selezionata.

La lunghezza del cavo del pannello di controllo è 2 m.

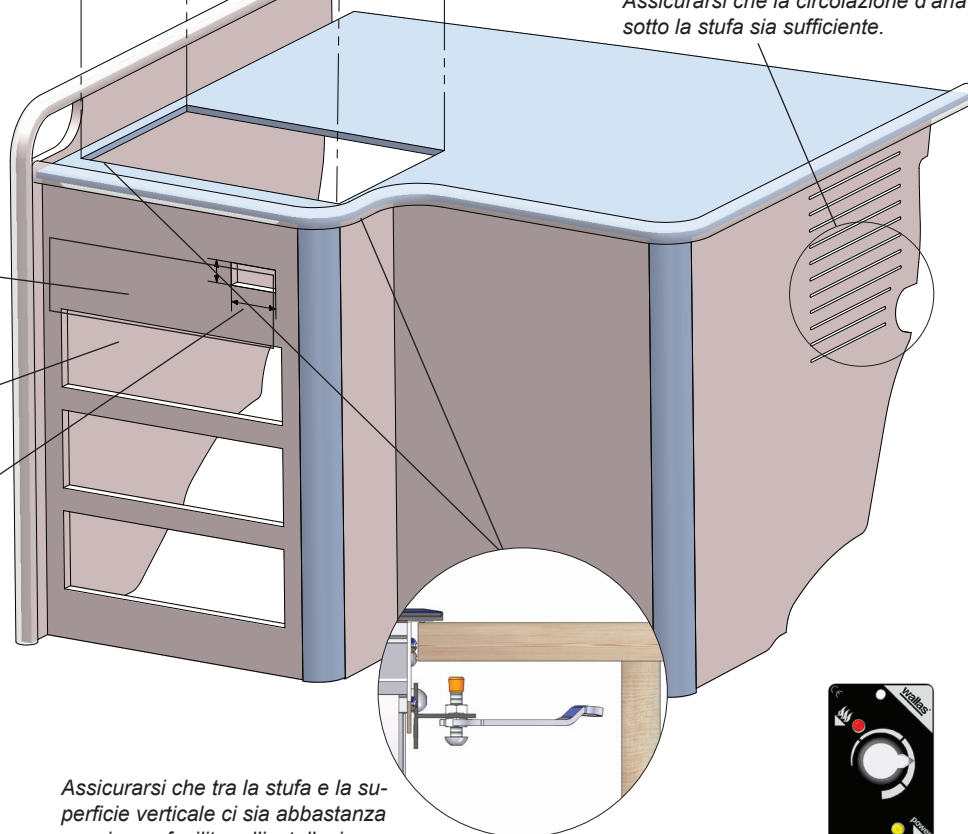


La stufa richiede un'apertura per l'aria di ricambio di almeno 100 cm². Assicurarsi che la circolazione d'aria sotto la stufa sia sufficiente.

È possibile fabbricare un pannello removibile per la parte anteriore della stufa. Questo faciliterà l'installazione e la manutenzione.

Assicurarsi che sotto la stufa ci sia spazio sufficiente per cavi e tubi flessibili.

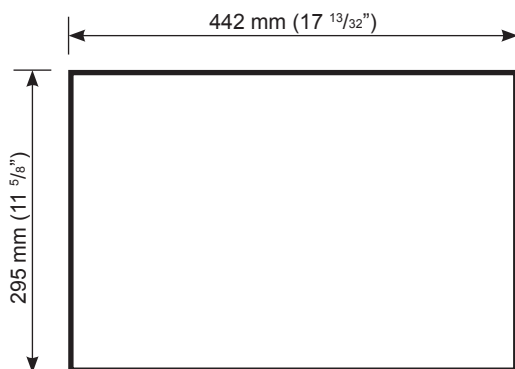
Si consiglia di installare il pannello di controllo su una superficie verticale.



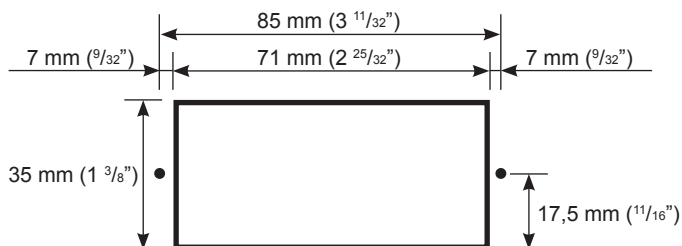
Assicurarsi che tra la stufa e la superficie verticale ci sia abbastanza spazio per facilitare l'installazione e lo stacco dell'apparecchio.



Il pannello di controllo può anche essere installato in posizione verticale.



Dimensioni dell'apertura per l'installazione della stufa



Dimensioni dell'apertura per l'installazione del pannello di controllo

Se necessario, eseguire fori preliminari del diametro di 2 mm (3/32") per le viti.

Installazione in condizioni gravose

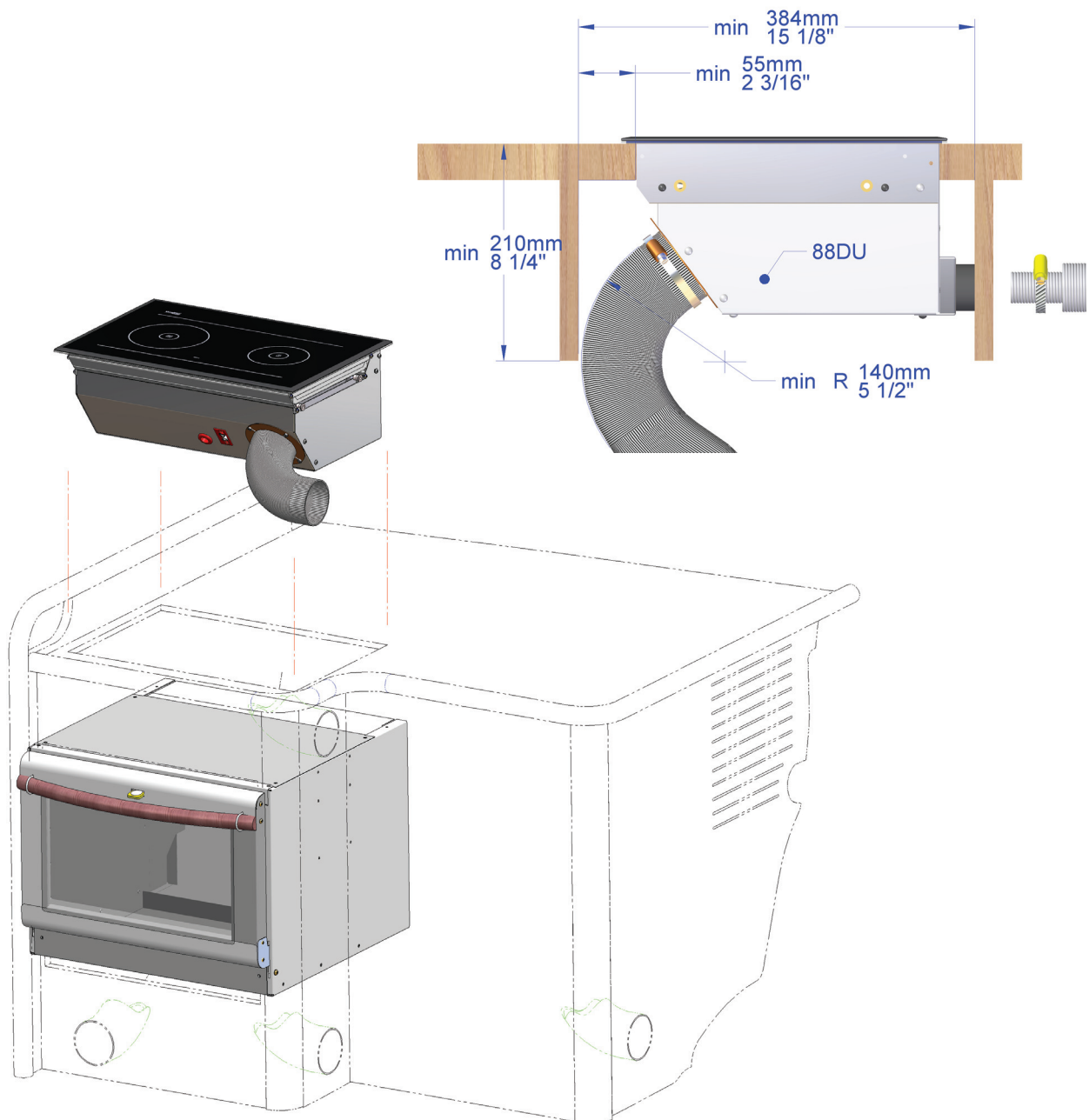
Se l'apparecchio viene o verrà installato in condizioni gravose come, ad esempio, quando:

- il tubo flessibile dei gas di combustione è lungo da 2 a 4 metri,
- la stufa è circondata da uno spesso strato di materiale termico isolante,
- sotto la stufa è presente un'altra sorgente di calore (per esempio il forno Wallas 86 D o un frigorifero),
- il clima è particolarmente caldo,

le connessioni di aspirazione **3430** devono essere installate sulla stufa.

Installare le connessioni di fronte al ventilatore nella scatola di raffreddamento della stufa.

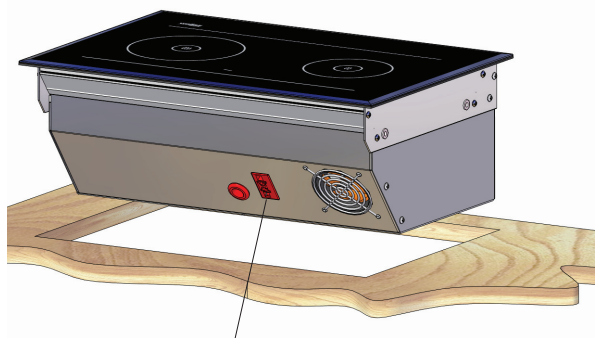
Portare il tubo flessibile di diametro pari a 75 mm (lunghezza massima 1 m) in un luogo con aria fresca. Assicurarsi che l'aria scorra liberamente nel tubo. Non piegare il tubo flessibile.



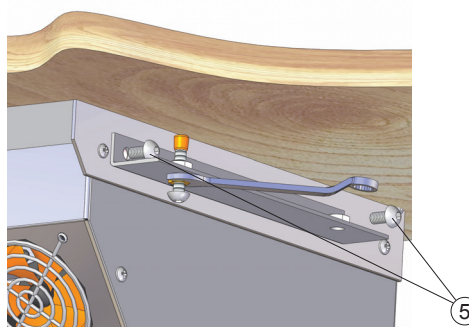
Fissaggio dell'apparecchio

Posizionare la stufa nell'apertura per l'installazione e agganciare i ferri di fissaggio (3) ai rivetti situati alle estremità della stufa tramite le viti (5) contenute nella borsa accessori. Successivamente, installare il tappo di copertura (8) sulla testa della vite e serrare i ferri di fissaggio contro la superficie del tavolo utilizzando la vite (6). Ricordarsi dei dadi di bloccaggio (7).

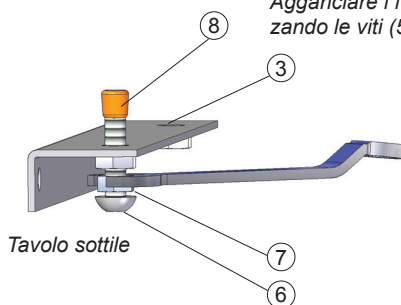
Usare le viti (4) contenute nella borsa accessori per fissare il pannello di controllo al tavolo.



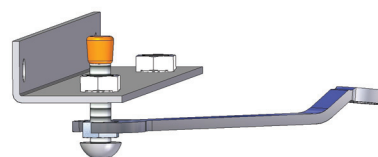
Fissare il cavo di alimentazione (2) al connettore situato nella scatola di raffreddamento della stufa.



Agganciare i ferri di fissaggio alla stufa (3) utilizzando le viti (5).



Tavolo sottile

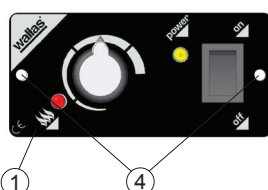


Tavolo spesso

I ferri di fissaggio possono essere installati in due modi diversi a seconda dello spessore del tavolo.

Installare il tappo di copertura (8) sulla testa della vite.

Serrare a fondo la vite (6) contro il tavolo e quindi serrare il dado di bloccaggio (7).



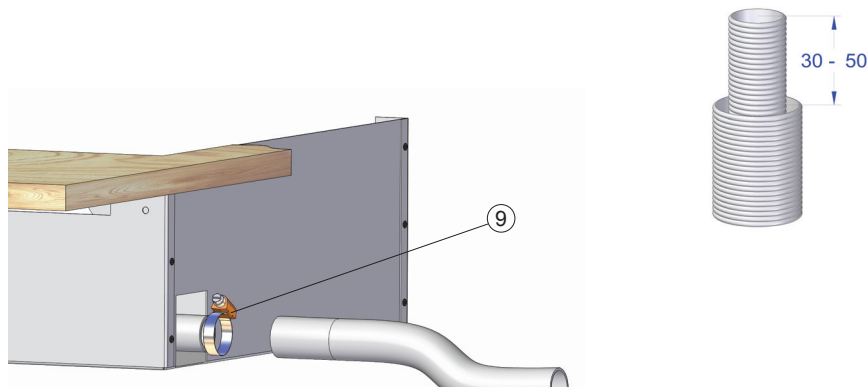
Collegare il cavo del pannello di controllo dall'apparecchio al pannello di controllo stesso (1).

Usare le viti di fissaggio per installare il pannello di controllo nell'apertura per l'installazione (4).

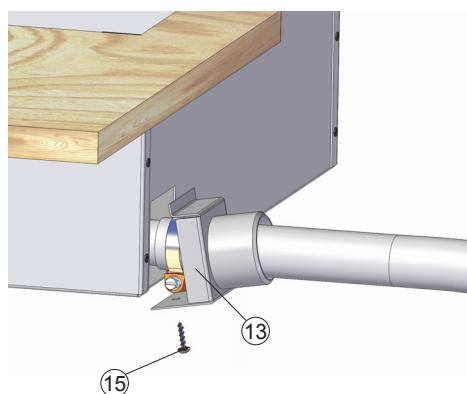
Installazione del tubo dei gas di combustione

Misurare la lunghezza del tubo dei gas di combustione e di quello di scarico dall'apparecchio alla condotta dei gas di combustione. Ricordarsi di aggiungere la lunghezza richiesta per la sezione a collo di cigno.

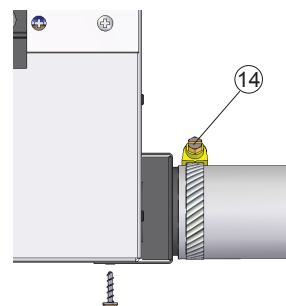
Tagliare il tubo dei gas di combustione in modo che sia 30-50 mm più lungo di quello di scarico. In questo modo, il tubo resterà più saldamente al suo posto nella condotta dei gas di combustione.



Collegare il tubo dei gas di combustione (diametro 28 mm) all'apparecchio utilizzando la fascetta per il tubo flessibile (9) contenuta nella borsa accessori.



Fissare la scatola di connessione del tubo di scarico (13) alla scatola di raffreddamento della stufa con una vite (15).



Collegare il tubo di scarico (diametro 45 mm) alla scatola di connessione usando una fascetta per il tubo flessibile (14).

CONNESSIONI ELETTRICHE

Cose da considerare sulle connessioni

L'apparecchio usa un voltaggio di 12 V a corrente continua. Per minimizzare le perdite di corrente, rendere il cavo di alimentazione il più corto possibile ed evitare giunture. L'area della sezione trasversale del cavo dipende dalla lunghezza del cavo di alimentazione. Vedere Tabella 1. L'area della della sezione trasversale del cavo deve essere sempre la stessa per tutto il percorso dalla stufa alla batteria. La lunghezza massima del cavo di alimentazione è 10 m.

Lunghezza totale del cavo di alimentazione (m)	Area della sezione trasversale del cavo (mm ²)
0 - 4	4
4 - 6	6
6 - 10	10

Tabella 1

Se è richiesto l'uso di un cavo più spesso, creare una giuntura separata nel cavo di alimentazione. Vedere la Figura 1 nella pagina seguente.

Interruttore principale

Un interruttore principale (accessorio) deve essere installato sul cavo positivo dell'apparecchio. Staccare sempre la corrente dall'interruttore principale se l'apparecchio non viene usato per un periodo di tempo più lungo.



Non usare mai l'interruttore principale per staccare la corrente prima che la fase di raffreddamento che inizia dopo lo spegnimento della stufa sia terminata.

Connessioni elettriche dell'apparecchio

Sistema a corrente continua - 12 V

Collegare il filo rosso del cavo di alimentazione al polo positivo della batteria e il filo nero o blu al polo negativo. Un fusibile principale da 15 A deve essere installato vicino alla batteria sul filo rosso positivo del cavo di alimentazione. Vedere Figura 1.

Sistema a corrente continua - 24 V

Se l'apparecchio riceve corrente da un sistema a 24 V, prima di connettere l'apparecchio collegare sempre un riduttore di voltaggio ricaricabile e una batteria da 12 V. Il riduttore di voltaggio da solo non è sufficiente senza la batteria, perché non riesce a generare la grande quantità di corrente necessaria per la candela a incandescenza. Dopo la batteria da 12 V la connessione è la stessa di quella nel sistema a 12 V.

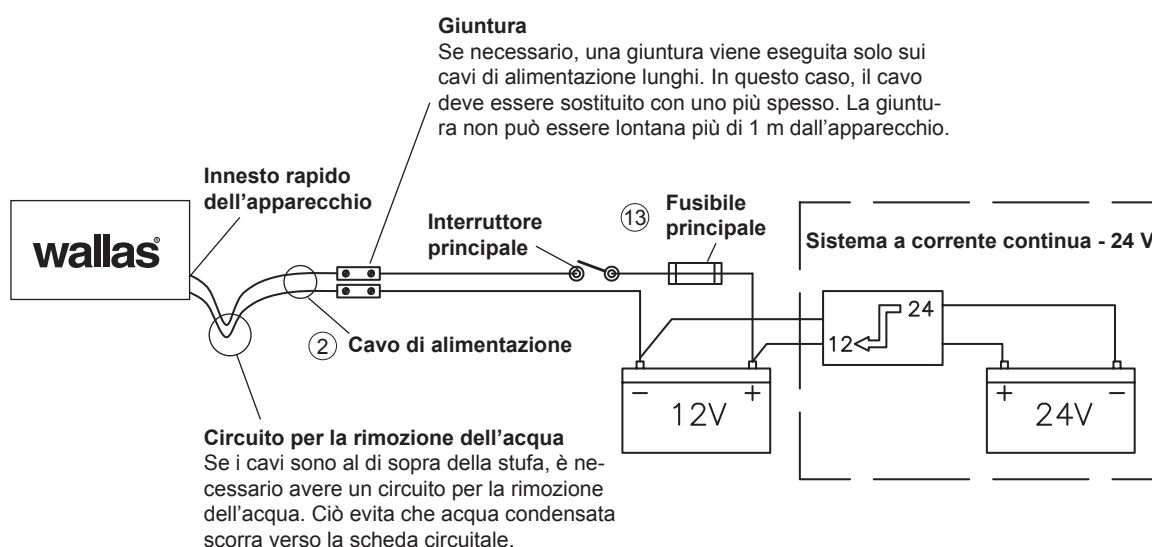


Figura 1.

Controllo della connessione

L'apparecchio consuma la maggior quantità di corrente durante la fase di accensione (incandescenza). In questo caso, anche le perdite di voltaggio sono al loro massimo. Durante la fase di incandescenza il voltaggio deve essere almeno 10.7 V (misurato all'innesto rapido). Vedere Figura 1. Se il voltaggio è inferiore a questo valore, l'apparecchio potrebbe non accendersi.



Se si maneggia una scheda elettronica staccata dall'apparecchio, accertarsi che la scheda non subisca danni dovuti ad elettricità statica.

CONNESSIONI PER IL CARBURANTE

Cose da considerare sulle connessioni

La lunghezza standard del tubo flessibile del carburante è 4 m (massimo 8 m). Tagliare il tubo flessibile del carburante in modo che la sua lunghezza sia adatta all'installazione.

L'altezza di sollevamento della pompa dovrebbe essere inferiore a 2 m (preferibilmente 0.5 - 1 m).

Nel tubo del carburante ci deve sempre essere un filtro. Il filtro per il carburante può essere installato vicino all'apparecchio, vicino al serbatoio o in un altro posto dove, se necessario, può essere facilmente ispezionato e sostituito.

In tutte le connessioni per il carburante si deve usare un tubo flessibile di gomma o di silicone che resiste al gasolio.

Requisiti specifici per ciascun paese

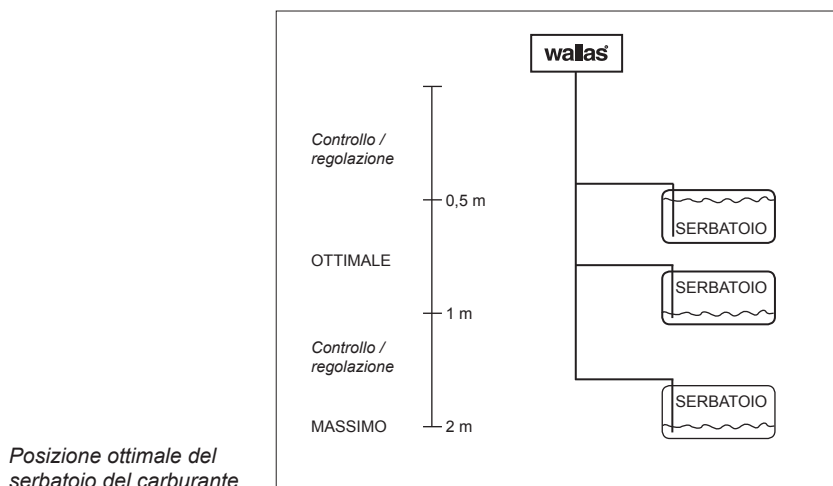
Il tubo flessibile standard del carburante è di plastica. Si prega di osservare i requisiti specifici per ciascun paese riguardanti il materiale del tubo flessibile / tubo del carburante e del filtro per il carburante. Il diametro interno dell'eventuale tubo flessibile di ricambio deve essere uguale al diametro interno del tubo flessibile di plastica.

Il tubo di rame e i filtri metallici sono disponibili come accessori.

Introduzione del carburante

Se l'altezza di sollevamento della pompa carburante è al di fuori dell'intervallo 0.5 - 1 m, l'introduzione del carburante deve essere controllata e, se necessario, regolata. L'introduzione del carburante deve sempre essere controllata anche quando parti del sistema del carburante (ad esempio la pompa o la scheda elettronica) sono state sostituite.

La regolazione del sistema del carburante è specifica per ogni apparecchio. Si raccomanda di far eseguire la regolazione ad un centro di manutenzione autorizzato.



Le connessioni per il carburante devono essere serrate a fondo per evitare che l'aria fuoriesca e entri nel tubo flessibile. Prima del serraggio, controllare sempre che le superfici di connessione siano pulite. L'aria provoca il malfunzionamento dell'apparecchio.

Connessione ad un serbatoio fisso

Se per la stufa si usa il serbatoio fisso della barca, la stufa non può essere alimentata attraverso la stessa connessione usata per alimentare il motore. La stufa deve avere una propria connessione separata e un filtro per il carburante all'esterno del serbatoio. Se necessario, il tubo del carburante può essere ramificato verso i due apparecchi Wallas a gasolio usando un pezzo a T.

Istruzioni per l'installazione della connessione 30011 per il serbatoio (accessorio)

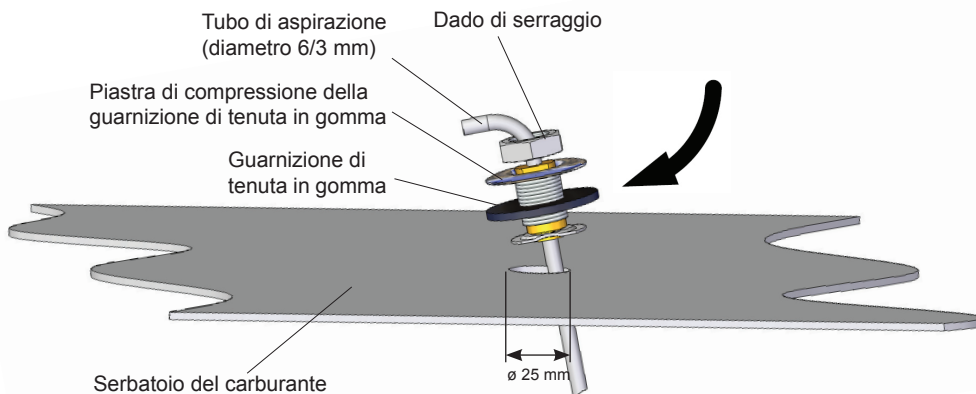
1. Eseguire un foro di diametro pari a 25 mm sulla superficie superiore del serbatoio del carburante.

Selezionare l'ubicazione del foro in modo tale che, quando la barca si inclina, l'estremità del tubo di aspirazione del carburante rimanga immersa nel carburante stesso anche se il serbatoio non è pieno. Se l'estremità del tubo di aspirazione non raggiunge il carburante, l'apparecchio si spegne immediatamente a causa dell'aria presente nel sistema del carburante.

2. Tagliare il tubo di aspirazione del carburante (diametro 6 mm) in modo che la sua lunghezza sia adeguata. L'estremità del tubo non deve toccare il fondo del serbatoio per evitare che acqua e depositi entrino nel sistema. Si raccomanda di tagliare il tubo in modo che sia corto abbastanza da lasciare il tubo di aspirazione del motore ad un livello inferiore. In questo modo, la stufa non può svuotare il serbatoio.

3. Posizionare il tappo di copertura (16) nella propria sede.

4. Collegare il tubo flessibile del carburante al riscaldatore.



Connessione ad un serbatoio separato

In serbatoi di plastica vengono usati condutture tappo e filtri sinter.

Volume	lunghezza x altezza x larghezza	Codice dell'ordine	
5 l	200 x 300 x 130	2024	(accessorio)
10 l	380 x 195 x 210	2027	(accessorio)
30 l	590 x 200 x 300	4030	(accessorio)
130 l	800 x 400 x 600	4130	(accessorio)

Serbatoi del carburante Wallas

Istruzioni per l'installazione della connessione 367215 per il serbatoio (accessorio)

Se il carburante viene preso da un serbatoio separato, bisogna installare una connessione **367215** per il serbatoio .

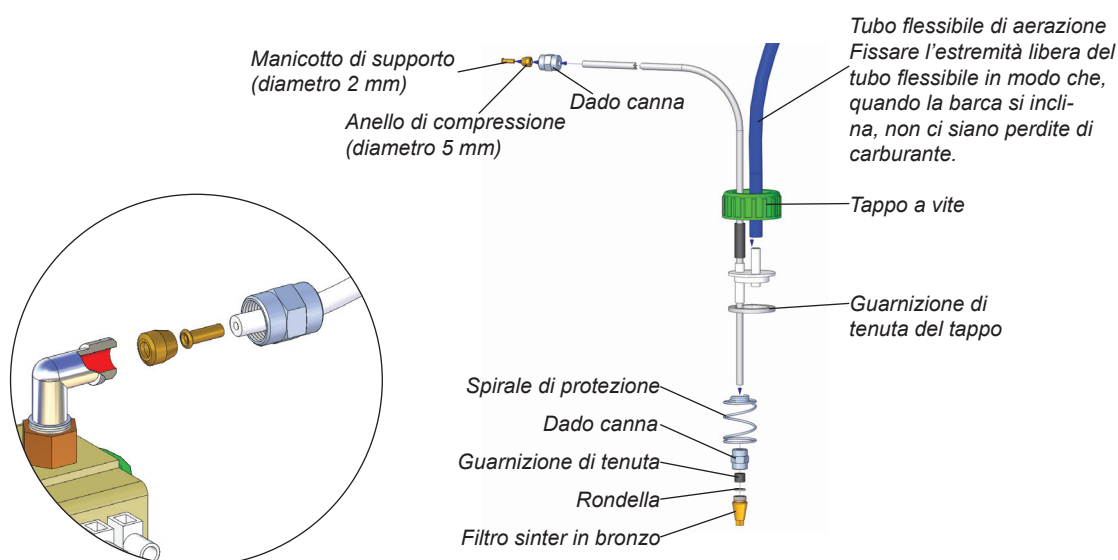
Ci sono due modi per installare la connessione per il serbatoio sulla stufa.
Il modo consigliato è quello di usare il tubo flessibile del carburante della stufa.

1. Staccare il filtro sinter in bronzo dal tubo flessibile della connessione per il serbatoio e tirare via il tubo flessibile del carburante dal tappo.
2. Infilare il tubo flessibile del carburante della stufa attraverso il connettore situato nel tappo del serbatoio. Ciò risulta più facile se si usa, ad esempio, acqua saponata per lubrificare il tubo flessibile.
3. Installare il filtro sull'estremità del tubo flessibile.
4. Installare la connessione per il serbatoio sul serbatoio.

Con questo metodo d'installazione non c'è bisogno di aprire la scatola di raffreddamento della stufa o la connessione di fabbrica alla pompa carburante.

Metodo alternativo per l'installazione della connessione per il serbatoio:

1. Aprire la scatola di raffreddamento della stufa e staccare il tubo flessibile standard del carburante della stufa dalla pompa carburante.
2. Infilare il tubo flessibile della connessione per il serbatoio attraverso il foro situato sul coperchio della scatola di raffreddamento.
3. Installare il tubo flessibile della connessione per il serbatoio infilando il dado canna nel tubo flessibile. A questo punto, il manicotto di supporto dovrebbe essere situato all'interno del tubo flessibile e l'anello di compressione all'estremità del tubo flessibile.
4. Serrare il dado canna a fondo sul connettore della pompa carburante. Tenere le parti e il tubo flessibile puliti e assicurarsi che la connessione sia ben stretta perché infiltrazioni d'aria nel connettore compromettono il normale funzionamento dell'apparecchio.
5. Reinstallare la scatola di raffreddamento nella stufa.



Filtri all'esterno del serbatoio

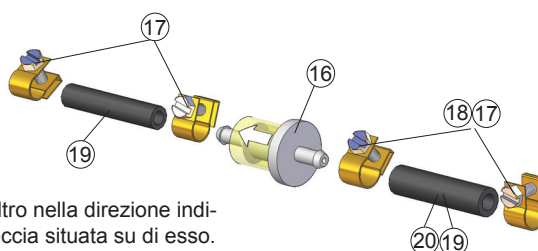
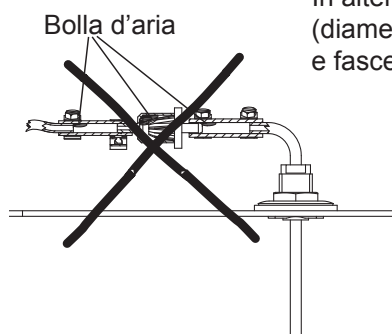
I filtri possono essere installati in un tubo di plastica (diametro 5 o 6 mm) o in un tubo di metallo (diametro 1/8"). Prima di installare il filtro, assicurarsi che i tubi del carburante siano puliti. Tra la pompa e il filtro non ci devono essere rifiuti perché essi bloccherebbero la pompa. Il tipo di filtro deve essere selezionato secondo le condizioni di utilizzo ed i requisiti specifici per ogni paese.

Filtro carburante 30015

Il filtro viene fornito insieme alla stufa.

Il filtro può essere installato direttamente sulla connessione **30011** per il serbatoio usando un tubo flessibile di gomma (20) del diametro di 6 mm e fascette (18) del diametro di 10 mm per il tubo flessibile.

In alternativa, il filtro può essere installato tra due tubi flessibili del carburante (diametro 5 mm) usando un tubo flessibile di gomma (19) di diametro pari a 5 mm e fascette (17) di diametro pari a 8 mm per il tubo flessibile.



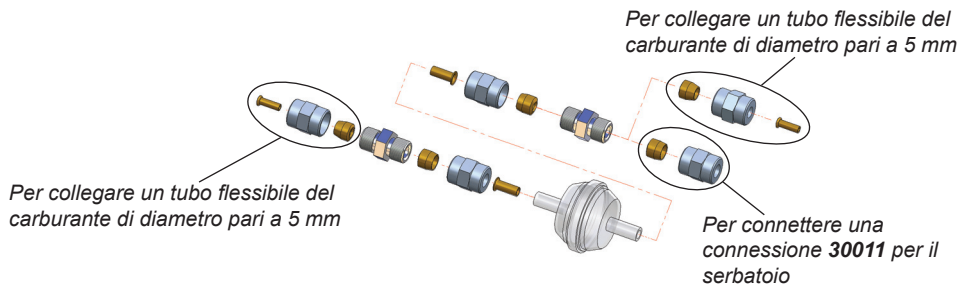
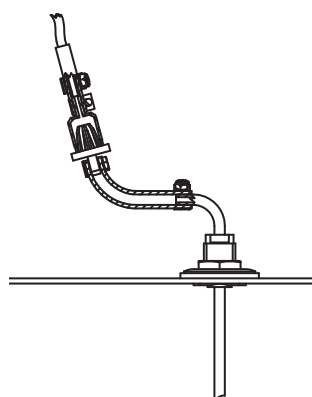
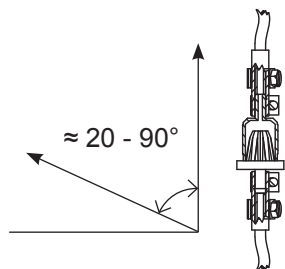
Installare il filtro nella direzione indicata dalla freccia situata su di esso.

Filtro carburante 30014 (accessorio)

Questo filtro viene usato in condizioni fredde.

Il filtro può essere installato direttamente sulla connessione **30011** per il serbatoio usando un dado canna del diametro di 6 mm e un anello di compressione del diametro di 6 mm.

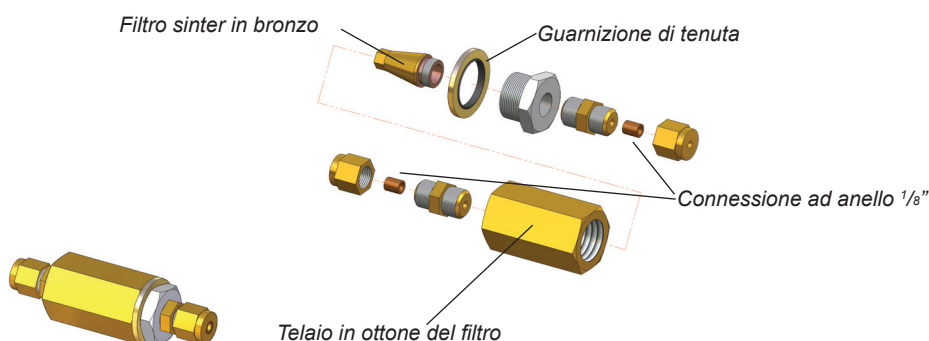
In alternativa, il filtro può essere installato tra due tubi flessibili del carburante (diametro 5 mm) usando un dado canna (diametro 5 mm), un anello di compressione del diametro pari a 5 mm e un manicotto di supporto (diametro 2 mm).



Filtro carburante 30016 (accessorio)

Filtro speciale. Metallo.

Usato in paesi dove è richiesto un sistema metallico di trasferimento del carburante. Per l'installazione viene usato un tubo metallico (1/8").



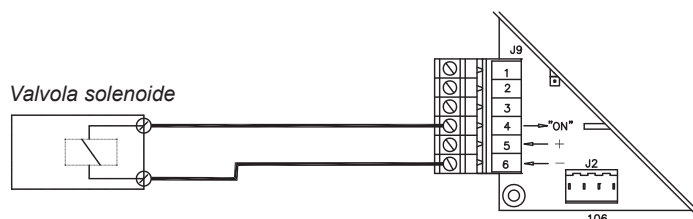
Istruzioni per l'installazione della valvola solenoide 30012 (accessorio)

La valvola solenoide (**30012**) impedisce al serbatoio di svuotarsi in caso di rottura della linea del carburante.

Il filtro per il carburante dovrebbe essere installato prima della valvola solenoide.

In un tubo flessibile del carburante ramificato a T la valvola solenoide deve funzionare con entrambi gli apparecchi. Collegare la valvola solenoide al gruppo relè (accessorio) e il gruppo relè agli apparecchi.

L'installazione di due apparecchi può anche essere fatta in modo tale che entrambi gli apparecchi siano collegati mediante le proprie connessioni per il serbatoio e le proprie valvole solenoidi. In questo modo, il gruppo relè non è richiesto.



Connessione della valvola solenoide alla scheda circuitale

Le nostre raccomandazioni nei seguenti scenari d'installazione:

1. Il livello del carburante è al di sotto del riscaldatore / della stufa. Figura 1.

- Scenario d'installazione consigliato
- Nessun accessorio speciale richiesto

2. Il livello del carburante si può momentaneamente innalzare al di sopra del fondo del riscaldatore / della stufa (ad esempio nel tubo di riempimento del serbatoio del carburante o quando la barca si inclina). Figura 2.

- Nessun accessorio speciale richiesto

3. Il livello del carburante è al di sopra del riscaldatore / della stufa. Figura 3.

- Scenario d'installazione non consigliato
- La valvola solenoide (**30012**) deve essere installata nel tubo flessibile del carburante vicino al serbatoio

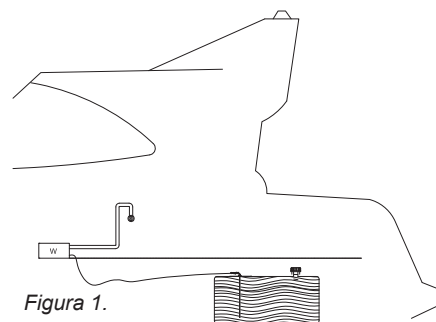


Figura 1.

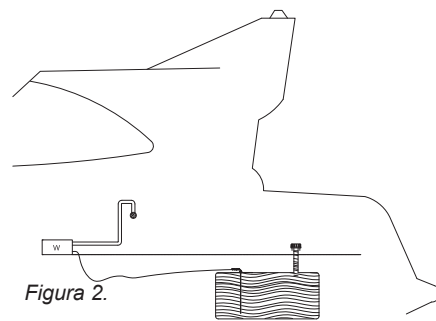


Figura 2.

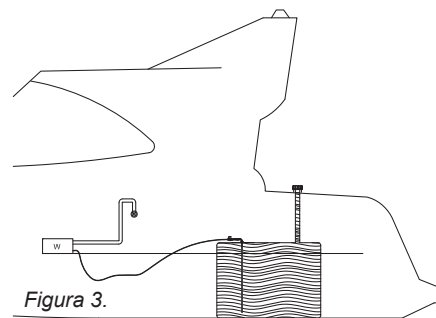


Figura 3.



Se il livello del carburante nel serbatoio è al di sopra dell'apparecchio, una valvola solenoide **30012** deve essere installata nella linea del carburante subito dopo la condotta del serbatoio.

Selezione del carburante

Quando si sceglie il tipo di carburante, ricordarsi di tenere in considerazione i limiti di temperatura di ciascun carburante. I valori limite qui forniti devono essere trattati come valori guida. Verificare i reali limiti di temperatura dal fornitore del carburante.

- nafta leggera / gasolio, qualità estiva, la temperatura non deve scendere al di sotto di -5 °C.

- nafta leggera / gasolio, qualità invernale, la temperatura non deve scendere al di sotto di -24 °C.

- nafta leggera / gasolio, qualità invernale artica, la temperatura non deve scendere al di sotto di -40 °C.

Se la temperatura scende al di sotto del livello minimo, nel carburante potrebbe formarsi paraffina. Ciò può causare l'occlusione del filtro carburante e della pompa. L'occlusione si dissolve solo se la temperatura del carburante sale nettamente al di sopra di 0 °C.

La quantità dei depositi formati diminuisce al diminuire della quantità delle sostanze aromatiche contenute nel combustibile. Nafta normali contengono il 35-40 % di sostanze aromatiche. In gasoli urbani e nafta verdi la concentrazione è del 20 %.



Verificare i reali limiti di temperatura per il carburante in uso dal fornitore del carburante.

CONNESSIONI PER I GAS DI COMBUSTIONE

Condutture dei gas di combustione

Le condutture dei gas di combustione che sono adatte per questo apparecchio sono le condutture **2467** e **3468** e il modello richiudibile **2460**.

Tutte le condutture dei gas di combustione sono in acciaio inossidabile. Le condutture dei gas di combustione sono adatte per il tubo dei gas di combustione **2448** il cui diametro è pari a 28/45 mm.

Istruzioni generali per le connessioni per i gas di combustione

POSIZIONE

L'aria deve sempre riuscire a scorrere liberamente al di là della condotta. Installare la condotta su una superficie dritta. Evitare angoli o punti ciechi dove la pressione del vento può disturbare il funzionamento dell'apparecchio.

La distanza minima della condotta dal tubo flessibile di riempimento del serbatoio del carburante è 400 mm.

La distanza minima della condotta laterale dalla superficie dell'acqua è 300 mm. Tenere in considerazione che, specialmente su barche a vela, la condotta non deve mai essere sott'acqua.

Si raccomanda di posizionare la condotta sul fianco della barca (il più indietro possibile) o direttamente sull'arcaccia.

INSTALLAZIONE

Quando si prepara l'apertura per l'installazione della condotta, è bene usare la condotta come un modello per l'apertura, specialmente se la condotta è circolare. Se necessario, sigillare l'apertura per l'installazione, oltre che con la guarnizione di tenuta della condotta, anche con silicone. NB! Non usare il silicone su una barca di legno.

Il tubo dei gas di combustione deve essere 30-50 mm più lungo del tubo di scarico. In questo modo, il tubo dei gas di combustione rimarrà più saldamente al suo posto nella condotta. La dimensione dipende dalla lunghezza totale delle tubature.

La condotta laterale deve essere sempre equipaggiata con una cosiddetta sezione a collo di cigno.

Il collo di cigno evita efficacemente che spruzzi d'acqua entrino nell'apparecchio. Il punto più alto del collo di cigno deve sempre essere al di sopra della superficie dell'acqua.

Se la condotta dei gas di combustione è sott'acqua, la stufa si spegne.

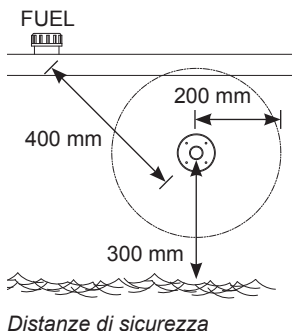
ALTRE COSE DA CONSIDERARE

Il gas di combustione è caldo. Assicurarsi sempre che all'interno dell'area di influenza dei gas di combustione (raggio 200 mm) non ci siano cose che possono essere danneggiate dal calore (ad esempio funi, parabordi o il fianco di un'altra barca).

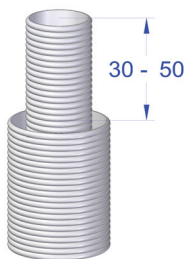
Tutte le condutture aumentano la temperatura delle zone circostanti. In particolare, un ponte di legno potrebbe seccarsi a causa del calore. Ricordarsi che, quando la condotta è in uso, la sua superficie è calda.

Il tubo dei gas di combustione è di acciaio inossidabile **2448**.

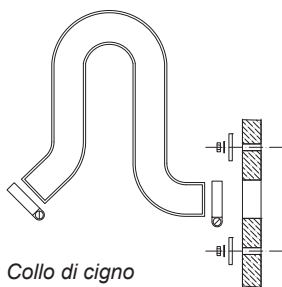
Se necessario, sigillare le connessioni tra il tubo dei gas di combustione e la condotta usando un tipo di silicone che resiste al calore.



Distanze di sicurezza



Differenza di lunghezza tra i tubi



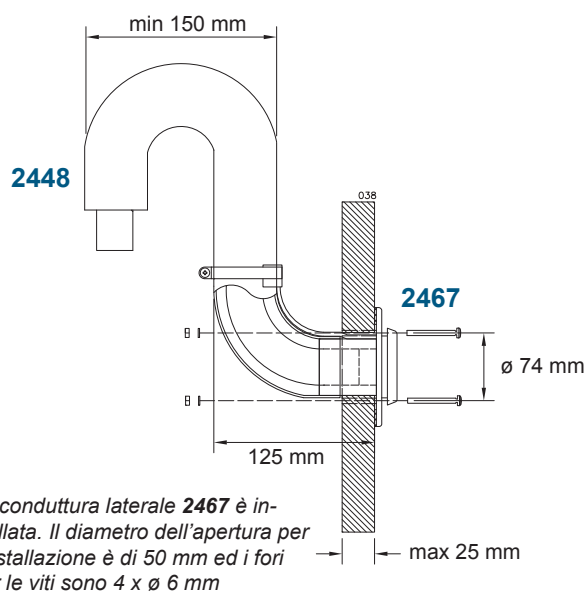
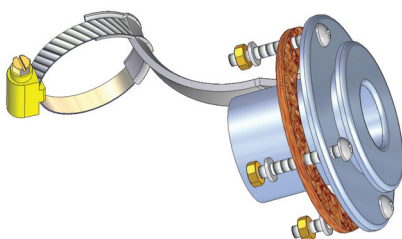
Collo di cigno

ISTRUZIONI SPECIFICHE PER SINGOLE CONDUTTURE

2467 Conduttura laterale

Una conduttura laterale viene installata sul fianco della barca o sull'arcaccia. Nelle barche a vela si raccomanda di installarla sull'arcaccia. L'installazione richiede sempre un cosiddetto pezzo a collo di cigno.

Eseguire le necessarie aperture per l'installazione e applicare un sigillante su entrambi i lati della guarnizione di tenuta e sui fori per le viti. Ciò assicurerà l'impermeabilità della connessione.

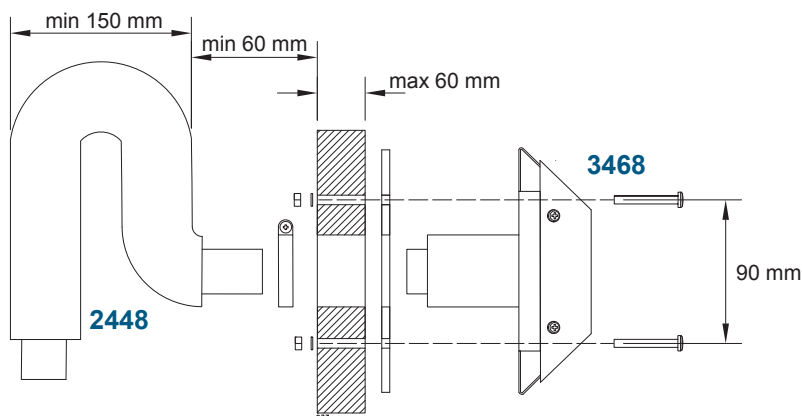
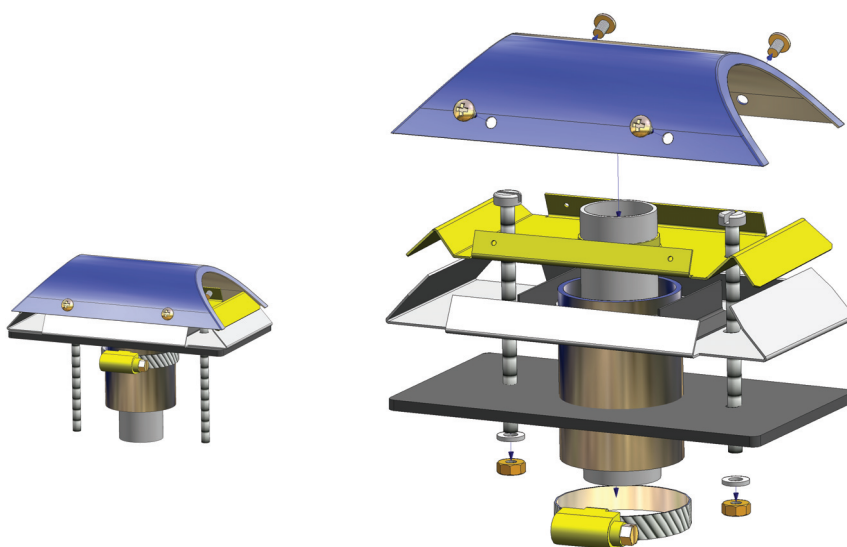


Quando si lava la barca con una idropulitrice a pressione, non puntare mai il getto d'acqua verso la conduttura perché l'apparecchio potrebbe bagnarsi.

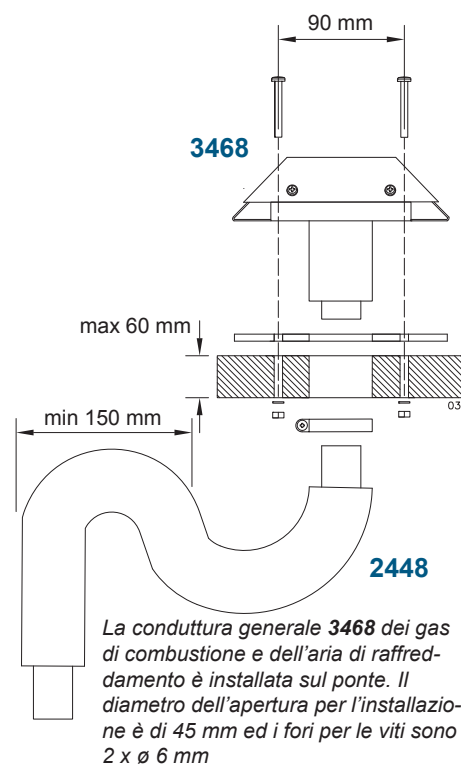
3468 Conduittura generale

La conduittura generale può essere installata in qualunque posizione si voglia. La posizione ideale è comunque quella che ne consente il funzionamento ottimale.

1. Se la conduittura generale è installata sul fianco della nave o sulla struttura del ponte, essa dovrebbe essere leggermente inclinata verso poppa in modo che la superficie esterna della conduittura sia raffreddata dalle correnti termiche che la attraversano e dal vento.
2. Se la conduittura è installata sul ponte, essa dovrebbe essere posizionata perpendicolarmente alla direzione della barca.



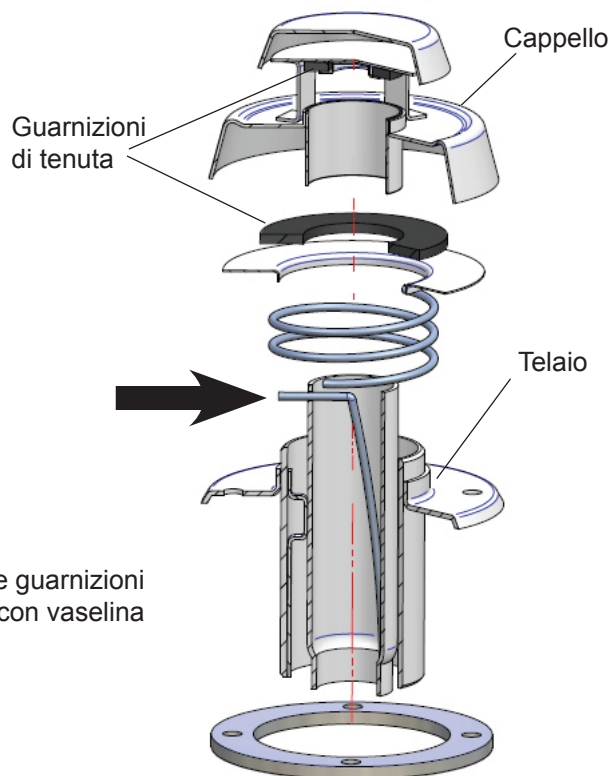
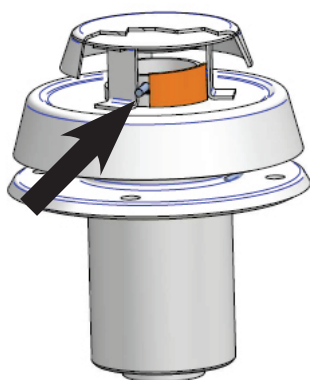
La conduittura generale 3468 dei gas di combustione e dell'aria di raffreddamento è installata sul fianco della barca. Il diametro dell'apertura per l'installazione è di 45 mm ed i fori per le viti sono 2 x \varnothing 6 mm



La conduittura generale 3468 dei gas di combustione e dell'aria di raffreddamento è installata sul ponte. Il diametro dell'apertura per l'installazione è di 45 mm ed i fori per le viti sono 2 x \varnothing 6 mm

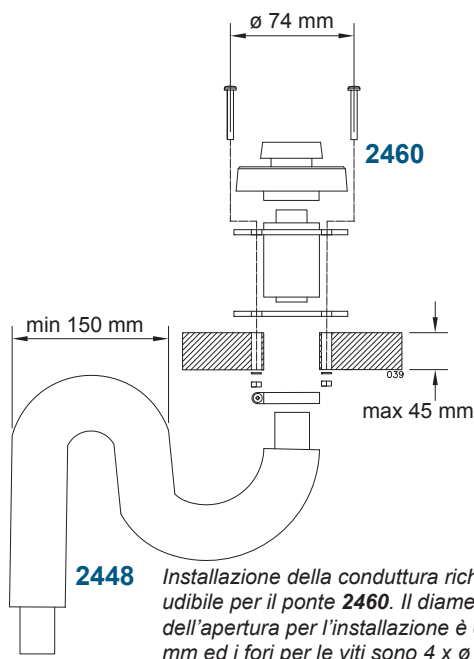
2460 Conduittura chiudibile

Il cappello della conduittura chiudibile deve essere staccato per l'installazione e per la manutenzione della guarnizione di tenuta premendo verso l'interno del tubo la molla indicata dalla freccia con l'ausilio, per esempio, di un cacciavite. Nel premere la molla, fare attenzione a non lasciar scivolare il cacciavite perché la molla è molto rigida. Tenere il cappello fermo con l'altra mano durante l'operazione. Quando la molla è abbassata, estrarre con cautela il cappello dal telaio. Durante l'assemblaggio della conduittura, assicurarsi che l'ordine delle parti sia corretto. Assicurarsi anche che la molla vada nel corretto foro sul cappello. In caso contrario, la conduittura non può essere chiusa.

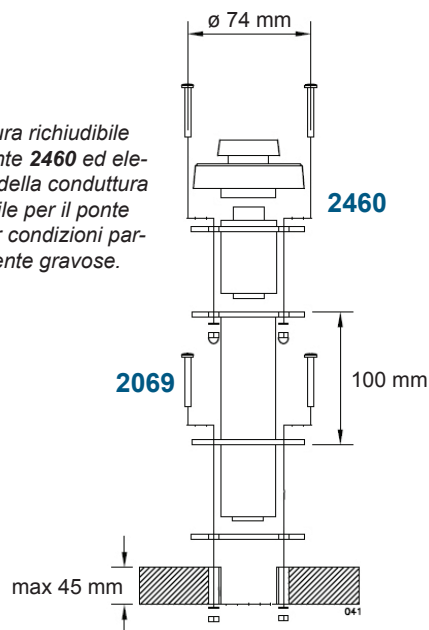


Manutenzione

Per prevenire l'indurimento delle guarnizioni di tenuta, lubrificarle ogni anno con vaselina resistente al calore.



Conduittura richiudibile per il ponte 2460 ed elevazione della conduittura richiudibile per il ponte 2069 per condizioni particolarmente gravose.



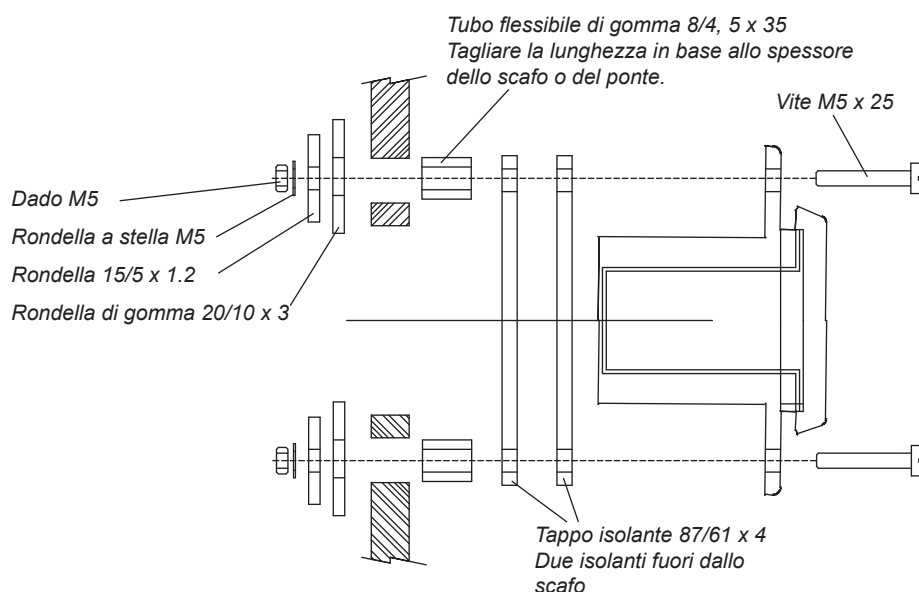
Kit per l'isolamento di una barca con scafo metallico

Un kit per l'isolamento deve essere utilizzato per isolare la condotta dallo scafo metallico della barca.

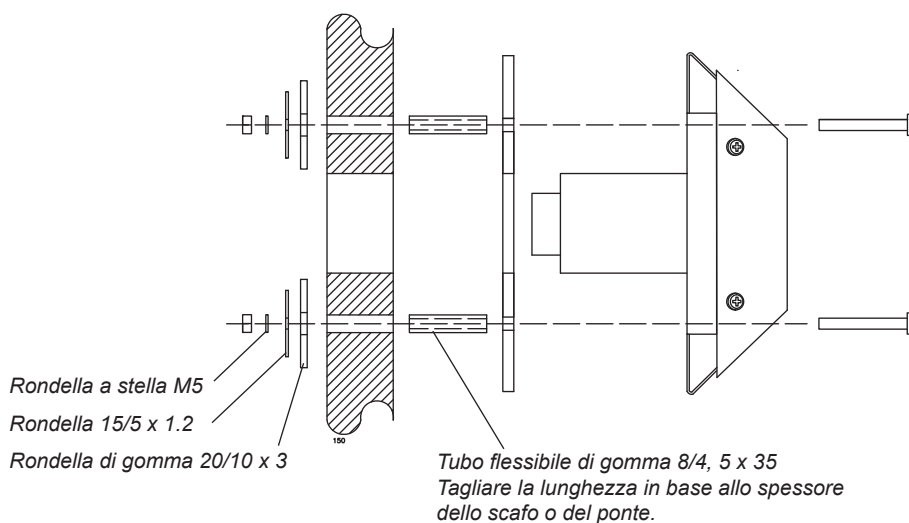
Il kit per l'isolamento isola la condotta dei gas di combustione dall'apparecchio e viceversa.

In situazioni di errore, il circuito elettrico va dallo scafo metallico all'apparecchio. Ciò può causare l'ossidazione, il malfunzionamento e, nella peggiore delle ipotesi, il danneggiamento della scheda circuitale dell'apparecchio.

Kit per l'isolamento 2461 delle condutture circolari coassiali (2467 e 2460)

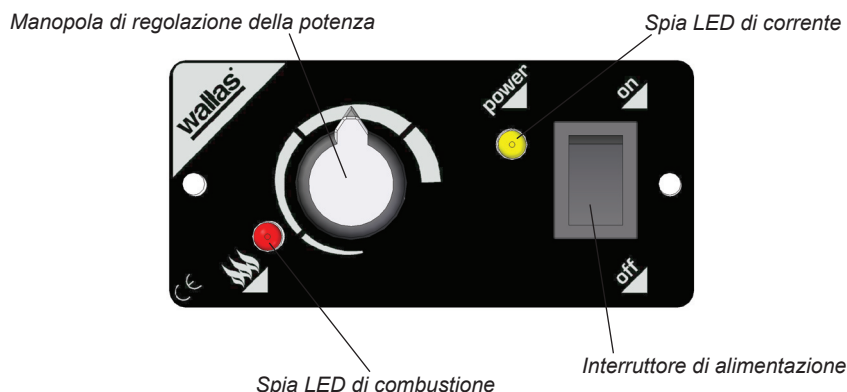


Kit per l'isolamento 602309 della condotta generale coassiale (3468)



Uso della stufa

La stufa si accende e si riscalda automaticamente quando l'interruttore di alimentazione viene portato in posizione ON. La spia LED gialla (spia di corrente) si accende immediatamente quando viene accesa l'elettricità. La spia LED rossa (spia di combustione) si accende quando la fiamma nel bruciatore è accesa e si è stabilizzata (circa 2.5 - 4 minuti dopo l'accensione della stufa).



Dopo l'avviamento della stufa, la potenza può essere regolata in modo continuo per mezzo della manopola di regolazione della potenza. Evitare di spostare la manopola di regolazione avanti e indietro velocemente, perché ciò può causare la formazione di fuliggine nel bruciatore.

Per spegnere la stufa, portare l'interruttore di alimentazione in posizione OFF. La spia LED gialla (spia di corrente) si spegnerà automaticamente. La spia LED rossa (spia di combustione) continuerà a lampeggiare per circa cinque minuti mentre l'apparecchio si raffredda. Finché la spia di combustione lampeggia, non è possibile riavviare la stufa.

La spia arancione si accende nel bordo inferiore del piano di ceramica in concomitanza con l'avviamento della stufa.

Dopo lo spegnimento della stufa, un timer manterrà la spia accesa per circa 50 minuti.

La spia segnalerà che il piano di cottura è caldo.

Colore	Intervallo di lampeggiamento	Funzione
Giallo		Corrente accesa
Rosso		Spia di combustione (quando la combustione è iniziata normalmente)
Rosso		Post-raffreddamento

PRIMO AVVIAMENTO

Dopo l'installazione o la manutenzione, se il tubo flessibile del carburante è vuoto, la stufa potrebbe non accendersi al primo tentativo. In questo caso, la spia LED rossa (spia di combustione) inizierà a lampeggiare circa quattro minuti e mezzo dopo l'avviamento.

Portare l'interruttore di alimentazione in posizione OFF. La stufa non può essere riavviata prima del completamento della fase di raffreddamento.

Quando il raffreddamento è terminato, accendere di nuovo la stufa.

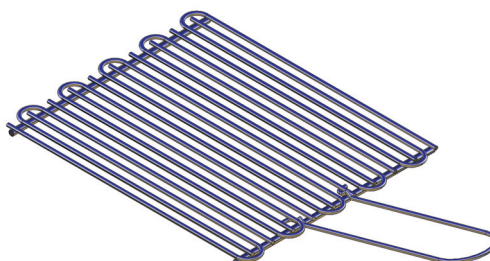
Se la stufa non si accende dopo due tentativi, essa non può essere avviata una terza volta. La stufa si blocca e le spie iniziano a lampeggiare.

Sbloccare la stufa seguendo le istruzioni contenute nella sezione sulla manutenzione.

A causa della lunghezza del tubo flessibile del carburante, potrebbe essere necessario avviare l'apparecchio diverse volte. Durante l'avviamento della stufa, controllare che il carburante scorra all'interno del tubo flessibile.

ACCESSORI**Griglia per toast 1150**

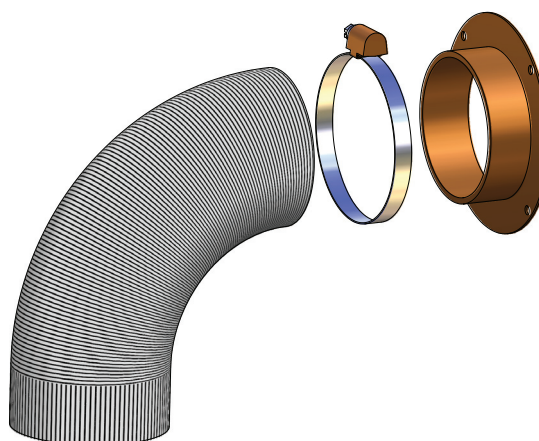
La griglia per toast è un accessorio pratico per tostare il pane per colazione mentre sull'altro piano di cottura si prepara il tè.

**Supporti bollitore 1012**

I supporti bollitore mantengono le pentole al loro posto sulla stufa quando la barca si inclina.

**Conessioni di aspirazione 3430**

In condizioni gravose, le connessioni di aspirazione **3430** devono essere installate sulla stufa. Le connessioni impediscono il surriscaldamento della stufa.



Cose da considerare sull'uso del piano di cottura

Usare solo piatti con fondo liscio in modo da non danneggiare il piano di cottura. Se il piano viene usato, freddo, per altri lavori, assicurarsi di pulirlo con cura dopo aver finito. Anche una piccola briciola, se dura abbastanza, può graffiare la superficie quando un bollitore viene posizionato sul piano. Questi piccoli graffi, che sono per certi versi inevitabili, non influenzano in alcun modo le proprietà riscaldanti della stufa.

Quando la pentola è fredda, il suo fondo deve essere leggermente concavo in modo tale che, quando si dilata per il calore, si appoggerà uniformemente sul piano di cottura e il calore verrà distribuito in modo ottimale.

Lo spessore ideale del fondo è 2-3 mm per pentole in acciaio smaltato e 4-6 mm per bollitori in acciaio con il fondo a sandwich.

Pulizia e manutenzione del piano di cottura

Per tenere il piano di cottura in buone condizioni sia esteticamente che dal punto di vista delle prestazioni, il piano deve essere pulito regolarmente, preferibilmente dopo ogni volta che viene usato. Rimuovere prima la sporcizia e i residui di cibo chiaramente visibili usando una spatola. Versare alcune gocce di detergente per superfici di ceramica sul piano e pulire usando carta da cucina. Successivamente, pulire il piano di cottura con un panno umido e infine asciugarlo con un panno pulito. Non usare spugne o agenti abrasivi. Inoltre, evitare di usare detergenti chimicamente forti come spray per forni o prodotti scioglimacchia.

Rimuovere immediatamente i fogli in alluminio, la plastica, lo zucchero e le altre sostanze zuccherate che si sono sciolti sul piano di cottura. Ciò previene possibili danneggiamenti della superficie. Prima di cucinare vivande che contengono notevoli quantità di zucchero, la superficie dovrebbe essere trattata con un agente protettivo. Ciò previene possibili danni causati da un'eccessiva bollitura delle vivande. Durante la manutenzione delle parti meccaniche ed elettroniche della stufa, seguire le istruzioni generali per la manutenzione di apparecchi Wallas.



Non tenere mai la stufa accesa senza un bollitore.

Segnali di guasto e apertura del bloccaggio

Colore	Intervallo di lampeggiamento	Descrizione del guasto
Giallo	2 s 2 s	Guasto della candela a incandescenza
Giallo	2 s	Guasto del ventilatore per l'aria di combustione
Giallo	2 s	Guasto del ventilatore di raffreddamento
Giallo	6	Sottovoltaggio
Giallo Rosso	10	Bloccaggio; l'apparecchio si blocca dopo due tentativi falliti di avviamento *)
Rosso	5	Calore in eccesso
Rosso	30 s	5 minuti dopo la segnalazione di guasto



Se l'apparecchio si è bloccato, è necessario determinarne la causa prima di liberarlo.



***) APERTURA DEL BLOCCAGGIO:**

1. Lasciare l'interruttore di funzionamento dell'apparecchio in posizione ON (le spie lampeggiano per indicare che l'apparecchio è bloccato).
2. Staccare il cavo di alimentazione (2) dall'apparecchio e rimuovere il fusibile (13) situato nel cavo di alimentazione.
3. Riconnettere il cavo di alimentazione e reinstallare il fusibile (il LED giallo si accende per 1-3 secondi).
4. Quando il LED giallo si spegne, portare l'interruttore di funzionamento in posizione OFF.
5. Ora si può riaccendere l'apparecchio.

RACCOMANDAZIONI SULLA MANUTENZIONE

Manutenzione di base di apparecchi alimentati a gasolio:

Intervento di manutenzione	Intervallo di manutenzione	Eseguito da
Primo controllo delle funzioni di base	Controllo dopo le prime 500 ore o la prima stagione d'uso	Centro di manutenzione autorizzato Wallas
Pulizia del bruciatore	Il centro di manutenzione raccomanda un intervallo di manutenzione adeguato dopo il controllo delle funzioni di base.	Centro di manutenzione autorizzato Wallas

Immagazzinamento invernale

Se l'apparecchio e il motore usano lo stesso serbatoio:

Sostituire il filtro per il carburante. Eseguire gli interventi consigliati dal costruttore della barca / del motore prima dell'immagazzinamento invernale.

Se l'apparecchio ha un serbatoio separato: Svuotare il serbatoio del carburante in autunno. Pulire il serbatoio e sostituire il filtro per il carburante. In primavera, riempire il serbatoio del carburante con carburante fresco e pulito.

Raccomandazioni speciali

Se l'apparecchio e il motore usano lo stesso serbatoio:

Seguire le istruzioni fornite dal costruttore del motore riguardanti il tipo di carburante e la rimozione dell'umidità. Solo gasolio o nafta leggera possono essere usati come carburante nei prodotti Wallas alimentati a gasolio.

Se l'apparecchio ha un serbatoio separato:

Quando si sceglie il tipo di carburante, ricordarsi di tenere in considerazione i limiti di temperatura di ciascun carburante. Solo gasolio o nafta leggera possono essere usati come carburante nei prodotti Wallas alimentati a gasolio. Durante la stagione d'uso, un prodotto antigelo a base di alcool isopropilico per le macchine a benzina viene aggiunto al carburante per assorbire l'acqua in esso contenuta. Per il dosaggio seguire le istruzioni fornite dal produttore dell'antigelo.



Un prodotto antigelo per i veicoli a gasolio può favorire la formazione di scaglie sul fondo del bruciatore e quindi accorciare l'intervallo di manutenzione.

Apertura della scatola di raffreddamento per gli interventi di sicurezza

Diversi controlli e interventi di manutenzione richiedono l'apertura della scatola di raffreddamento.

Per lavori minori è sufficiente aprire solo lo sportello anteriore, ma interventi di manutenzione più complessi richiedono la rimozione dell'intera scatola di raffreddamento.

Se l'apparecchio è stato installato in modo da lasciare sufficiente spazio di fronte alla stufa o se la stufa ha un pannello staccabile, gli interventi di manutenzione eseguiti aprendo lo sportello anteriore non richiedono la rimozione dell'intero apparecchio. Figura 1.

Per eseguire gli interventi di manutenzione sulla stufa, staccare dalla stufa il tubo dei gas di combustione, il tubo di scarico e il cavo di alimentazione. Quindi, staccare la stufa dal tavolo e capovolverla sul tavolo. Posizionare del materiale morbido sul tavolo per proteggere la superficie di ceramica. Svitare le viti sul pannello anteriore, aprire la scatola di raffreddamento e sollevare via la scatola. Figure 2-5.

Se si consegna la stufa per la manutenzione, staccare anche il tubo flessibile del carburante e il cavo del pannello di controllo.

Si consiglia di bloccare l'estremità del tubo flessibile del carburante o altrimenti di assicurarsi che nessuna impurità entri nel tubo flessibile o che perdite di carburante non vadano a finire nella barca durante la manutenzione.

Consegnare la stufa per la manutenzione con la scatola di raffreddamento al suo posto.

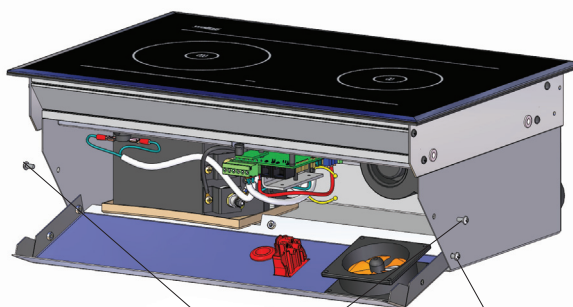


Figura 1.

2. Rimuovere tre viti: le due viti superiori situate ai lati e una vite dalla base.

1. Svitare leggermente le viti inferiori situate ai lati

3. Il coperchio può essere abbassato.

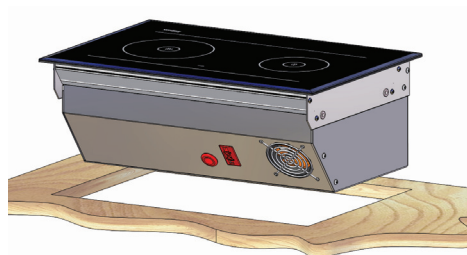


Figura 2.

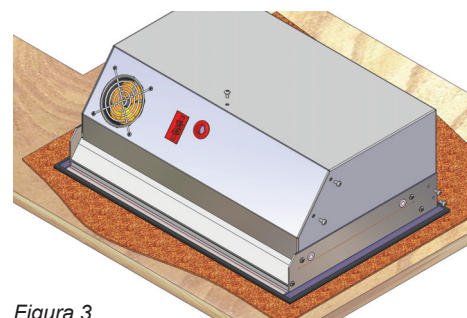


Figura 3.

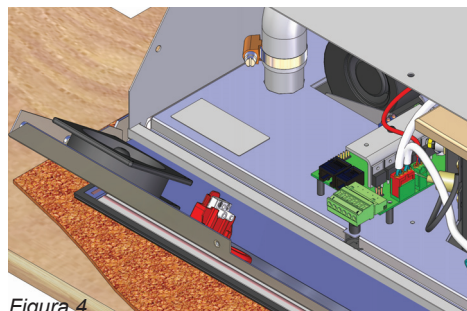


Figura 4.

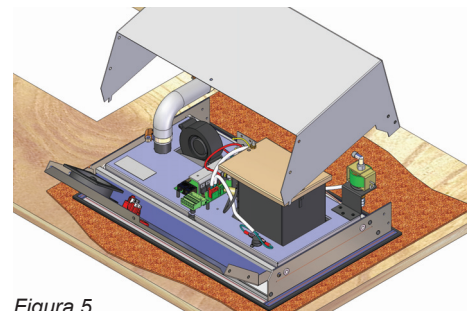
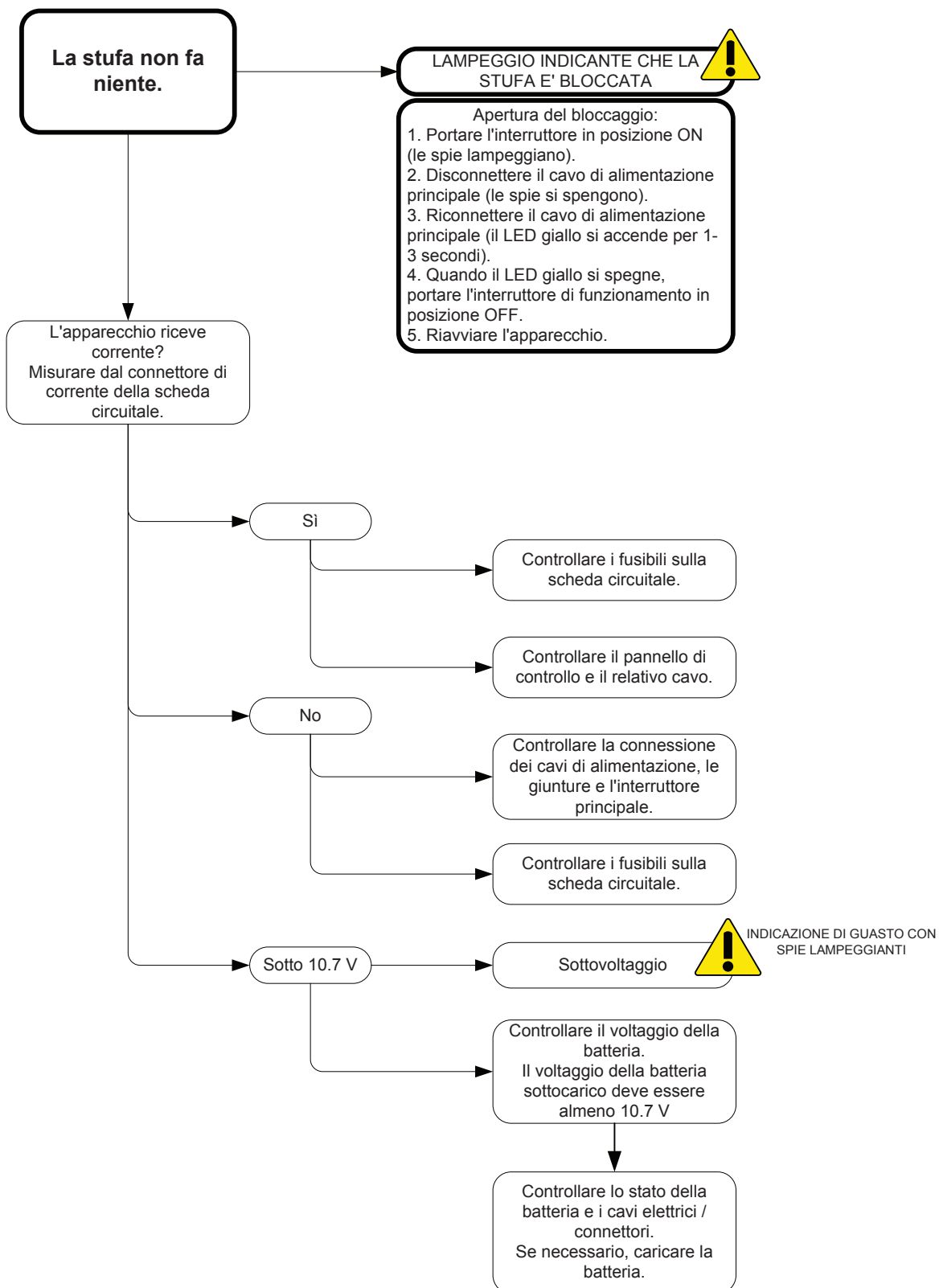
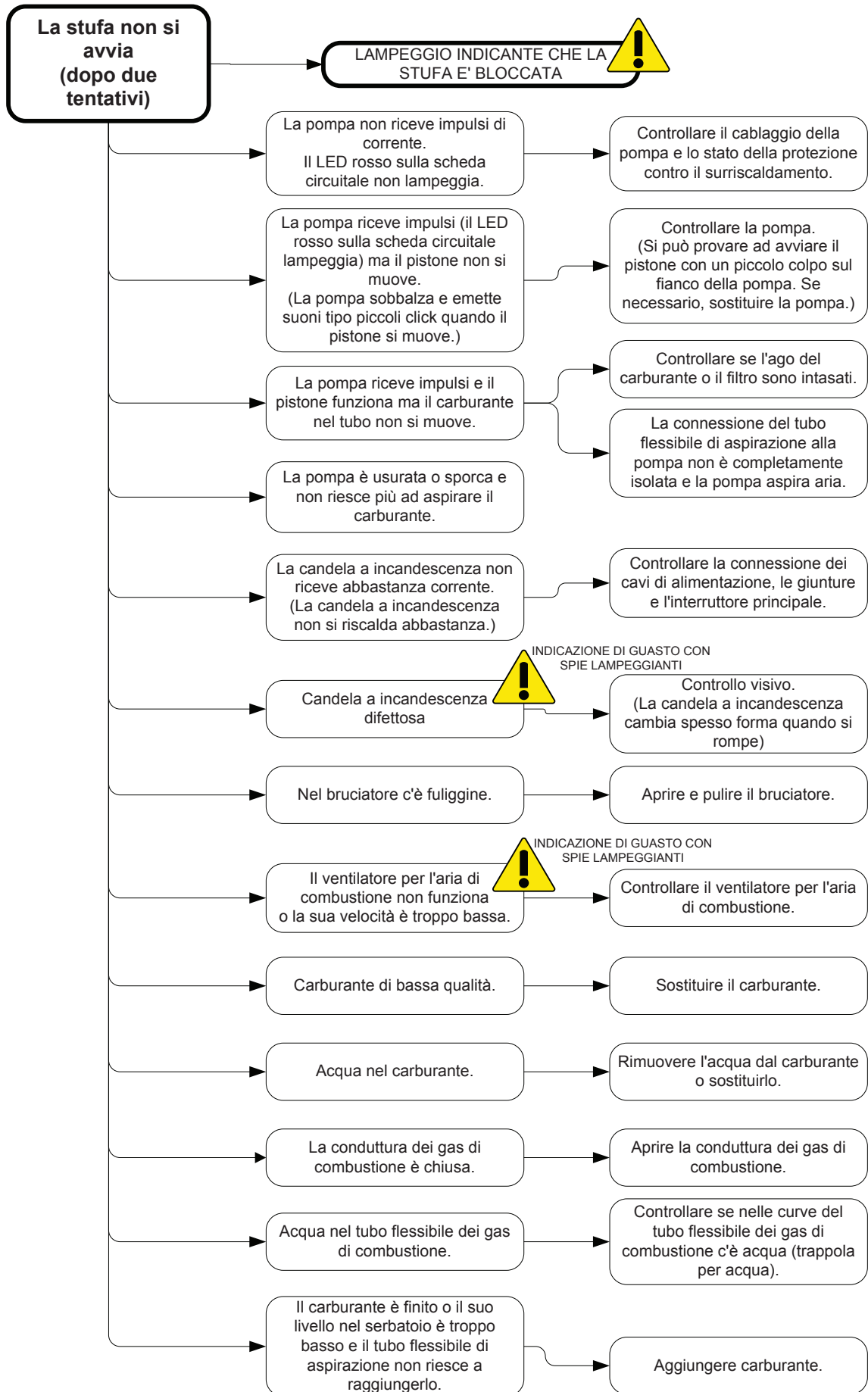
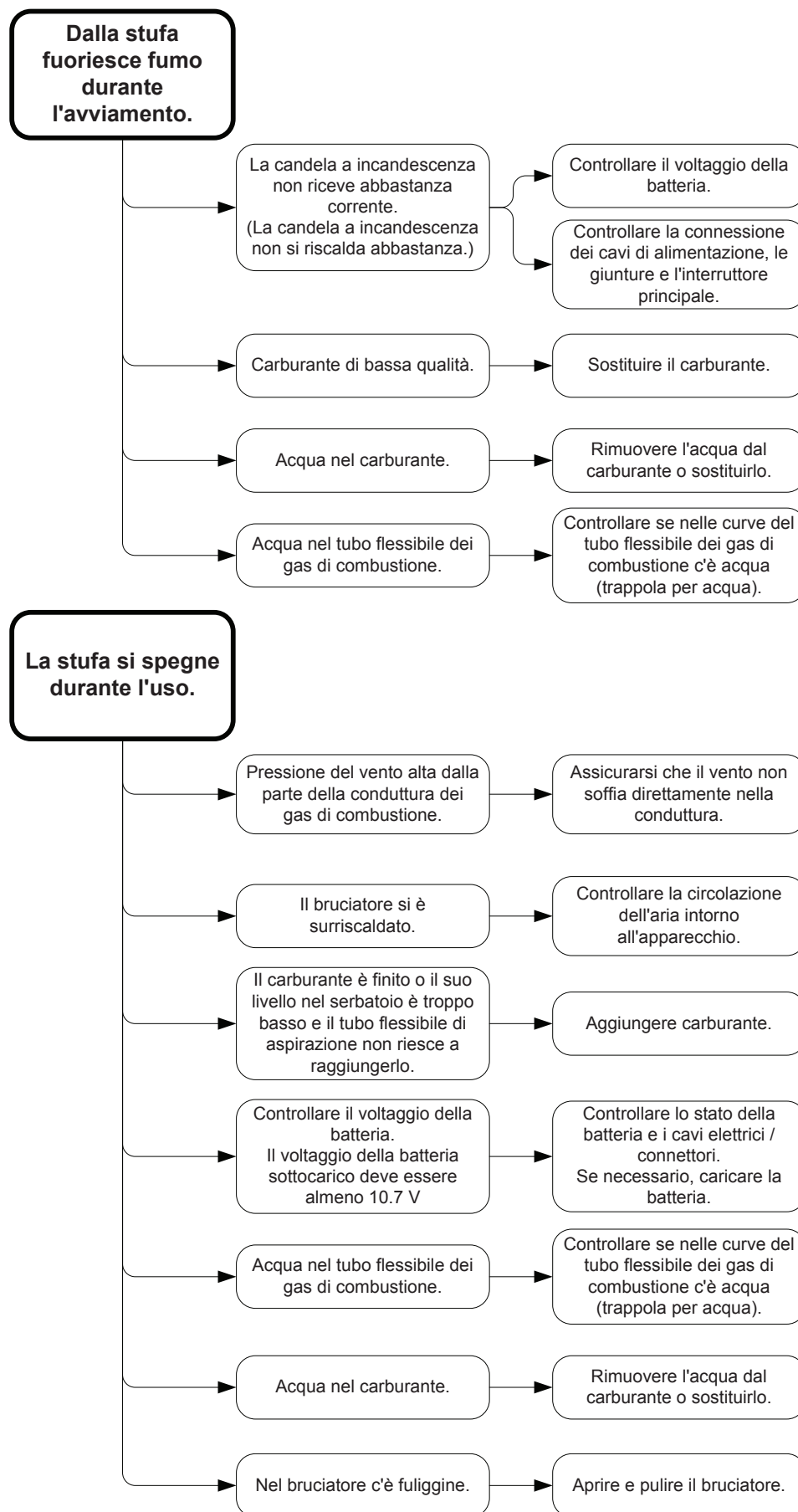


Figura 5.







Wallas-Marin Oy (il produttore) sarà responsabile per eventuali difetti di materiali o produzione dei prodotti e degli articoli venduti dall'importatore, per 12 mesi a partire dal giorno dell'acquisto alle seguenti condizioni.

1. Azioni che l'utente deve intraprendere in caso riscontrasse un eventuale difetto:

- a) È necessario controllare la lista di controllo sul sito web (www.wallas.com) per verificare che il difetto in questione non sia correlato all'uso, ovvero, che non si tratti di un semplice problema non coperto dalla garanzia.
- b) La notifica del difetto deve essere immediatamente inviata per iscritto, se possibile immediatamente e comunque non più tardi di due 2 mesi dopo che è stato riscontrato il difetto. Dopo la scadenza della garanzia, non è consentito fare riferimento a una notifica precedente al termine della garanzia, a meno che la notifica non sia stata inviata in forma scritta. Perché la garanzia sia valida, è necessaria una ricevuta o un altro documento ufficiale verificabile che attesti la data dell'acquisto.
- c) Per le riparazioni coperte da garanzia, il cliente si assume la responsabilità del trasporto del prodotto presso il luogo di acquisto (il rivenditore è responsabile per gli eventuali problemi correlati alla garanzia) o presso un centro di assistenza autorizzato. L'assistenza in garanzia non potrà essere effettuata presso spazi all'area aperta o natanti. La garanzia non copre i costi sostenuti per la rimozione dell'apparecchio e la messa in sicurezza dello stesso, o gli eventuali danni provocati dalla confezione non corretta dell'apparecchio inviato in riparazione.
- d) Per le comunicazioni scritte all'assistenza in garanzia, il cliente deve fornire le informazioni seguenti:
 - Descrizione del problema
 - Descrizione del luogo e della modalità di installazione dell'apparecchio
 - Tipo di prodotto e numero di serie

2. La garanzia non è valida nei seguenti casi:

- Nel caso componenti non approvati dal produttore siano stati aggiunti all'apparecchio e/o se la struttura dell'apparecchio sia stata modificata senza il consenso del produttore.
- Nel caso non siano state osservate le istruzioni di installazione, di uso o di manutenzione.
- Nel caso di conservazione o trasporto eseguiti in modo non corretto.
- Nel caso si sia verificato un problema provocato da incidente o danno che esuli dalle competenze di Wallas (per cause di forza maggiore).
- Nel caso di problemi derivanti da normale usura o limiti di durata operativa. Per i motori delle ventole dei riscaldatori è previsto (e coperchio della soffiante della stufa 85D+270) un limite operativo naturale di 1500 ore. Se tale limite viene superato, anche nell'ambito del periodo di garanzia, il cliente non avrà diritto alla sostituzione dei motori in garanzia.
- Nel caso il prodotto sia stato utilizzato in modo non corretto, alimentato in modo non conforme alle specifiche, sottoposto a tensione insufficiente o eccessiva, o abbia subito danni provocati da incuria o contatto con liquidi.
- Nel caso l'involucro del prodotto sia stato aperto senza l'autorizzazione esplicita dell'importatore
- Nel caso per la riparazione del prodotto siano stati utilizzati componenti diversi dalle parti di ricambio autorizzate Wallas.

3. Le riparazioni eseguite all'interno del periodo di garanzia non rinnovano o estendono il periodo di garanzia originale.

4. I danni indiretti, eventualmente provocati da un prodotto difettoso, non sono coperti dalla presente garanzia.

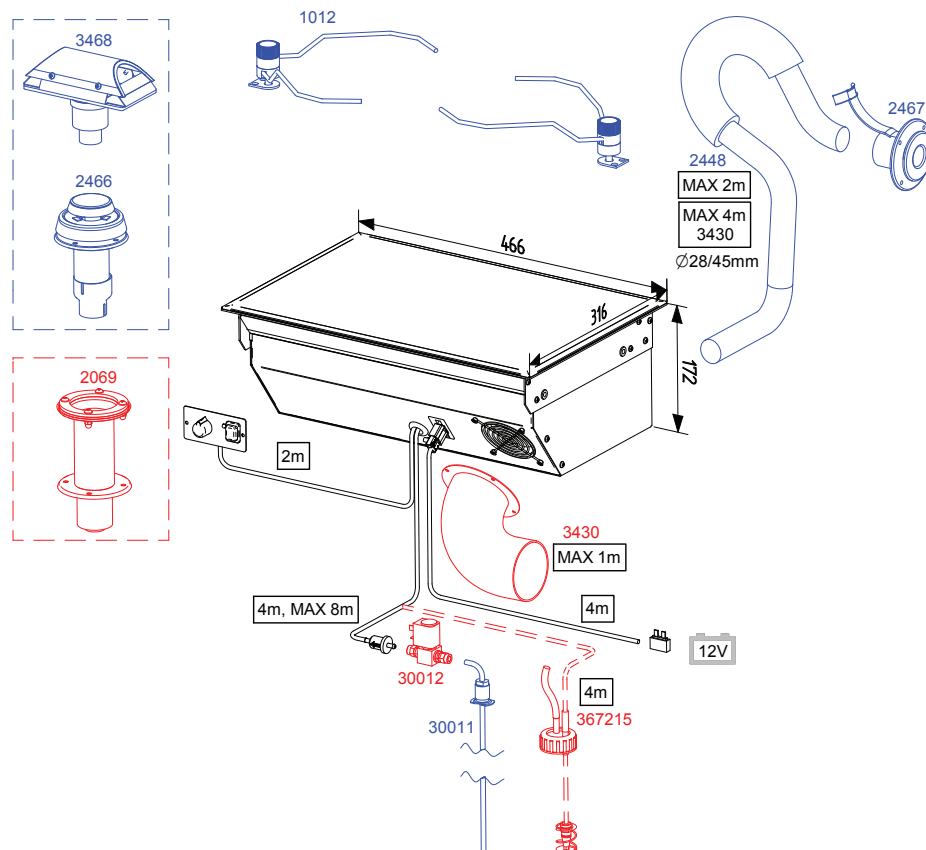
5. La garanzia è valida esclusivamente per i prodotti per natanti effettivamente installati su natanti e per i prodotti per cottage esclusivamente installati in tali strutture. La garanzia non copre le installazioni in veicoli o altre aree.

6. Per consentirci di offrire un servizio di alta qualità, il rivenditore deve mantenere un registro degli acquirenti, per informarli, se necessario, di eventuali problemi relativi al periodo di garanzia o di informazioni tecniche, modifiche o aggiornamenti dell'apparecchio, anche dopo il periodo di validità della garanzia.

7. La presente garanzia non comporta alcuna limitazione alla normativa di tutela dei consumatori.



In caso di richiesta di assistenza in garanzia, il cliente deve fornire prova che le istruzioni di sicurezza e manutenzione siano state scrupolosamente osservate. La presente garanzia non è applicabile per difetti provocati da incuria nell'osservare le istruzioni di installazione, uso e manutenzione.



Pakkeinnhold

88DU

1 stk		Ovn 88DU (brenselslange og kontrollpanelkabel er montert)
1 stk	①	Kontrollpanel
1 stk	②	Strømkabel med støpsel (4 m)
2 stk	③	Festeinnretning i jern
1 stk		Utstyrsbag
	2 stk	④ Festeskruer 3,5 x 13 (svarte) for kontrollpanel
	4 stk	⑤ Skruer til festeinnretning i jern M6 x 12 (sekskantet sokkel 4 mm)
	4 stk	⑥ Festeskruer M6 x 30 (sekskantet sokkel 4 mm)
	4 stk	⑦ Låsemutter M6
	4 stk	⑧ Dekningsplugg
	1 stk	⑨ Slangeklemme 20 – 32 mm
	1 stk	⑩ Sikringsboks
	1 stk	⑪ Sikring 15 A (blå)
	2 stk	⑫ Trykkontakt 6,3 x 0,8 (gul)
1 stk		Rørkoblingssett
	1 stk	⑬ Rørkoblingsboks
	1 stk	⑭ Slangeklemme 32 – 50 mm
	1 stk	⑮ Festeskruer M4 x 8
1 stk		Brenselfilterpakke
	1 stk	⑯ Brenselfilter
	4 stk	⑰ Slangeklemme 8 mm
	2 stk	⑱ Slangeklemme 10 mm
	2 stk	⑲ Gummislange ø 5 mm
	1 stk	⑳ Gummislange ø 6 mm
1 stk		Installerings-, drift- og vedlikeholdsinstruksjoner

Bruk av ovn

88DU er en sikker dieselovn uten åpen flamme. Ovnene er utstyrt med en enkel brenner som brenner enten dieselolje eller lett fyringsolje. Ovnene tar nødvendig luft for brenneprosessen fra båten og slipper ut røyken gjennom en forbrenningsvifte. Dette betyr at luften i båten sirkuleres og holder seg frisk og tørr mens ovnene brukes. Dampen i avtrekksgassen forblir ikke i båten og øker innvendig fuktighet. Brenselpumpen i ovnen fordeler brensel og elektronikken kontrollerer forbrenningsluften og mengden brensel automatisk for å holde ren brennerflammen. Når ovnen settes på, tenner glødepluggen i brenneren brenselet som har blitt pumpet inn i brenneren. Glødetiden er fast: den begynner og slutter automatisk. Varmesensoren i ovnen oppdager varmen fra flammen og tenner det røde LED-lyset for å signalisere at flammen er antent. Varmen som frigis når brenselet brenner overføres til den keramiske ovnsplaten. Den venstre siden av ovnsplaten er varmere da brenneren er plassert under den. Ovnens effekt kan reguleres trinnløst. Kontrollen justerer begge sider av ovnen samtidig. Hvis ovnen slås av, kjøles den ned automatisk. Kjølefunksjonen ventilerer brenneren og slipper ut avtrekksgassene som oppstår, gjennom utkoblingsventilen på utsiden av båten.

Ovnen egner seg ekstremt godt til matlaging og oppvarming av alle typer matvarer. Den er i sin helhet produsert i rustfritt materiale.

Teknisk informasjon

Brensel	Dieselolje, lett fyringsolje
Driftsspenning	12 V DC
Forbruk	0,09 - 0,19 l/h
Oppvarmingseffekt	900 - 1900 W
Strømforbruk	0,3 A (når tent i ca. 4 min. 8 A)
Mål	466 x 316 x 172 mm
Vekt	ca. 9 kg
Maks. tillatt lengde på avtrekksgassrør	2 m (4 m, Inntaksforbindelsessett 3430)
Maks. tillatt lengde på brenselslangen	8 m
Minimumsmål på åpningen for erstatningsluft	100 cm ²
Passende gjennomføring for avtrekksgass	2467, 3468 og 2460
Tilbehør	1012 Kjeleholdersett 1150 brødristergrill 3430 Inntaksforbindelsessett

Ting å ta i betraktning ved valg av installasjonssted

Husk på ved installasjonen at apparatet må demonteres for vedlikehold. Derfor er det tilrådelig å gjøre forbindelsene lette å åpne og frakoble.

Ovnen må installeres vannrett. Hellingen må ikke overskride 5°. Selv om apparatet ikke ødelegges om det midlertidig står i en bratt vinkel (selv i noen timer), vil brenneren ikke gi optimal ytelse om den hele tiden står skrått.

Vurder også hvor du vil plassere kontrollpanelet da lengden av kablene til kontrollpanelet kan medføre noen begrensninger.

Unngå å installere kontrollpanelet i umiddelbar nærhet til en vannkran.

Hvis det er mulig monteres kontrollpanelet på en vertikal flate.

Videre må ovnen ikke installeres på toppen av et kjøleskap. Ovnen vil varme opp omgivelsene og dermed redusere effekten til kjøleskapet.

Vi anbefaler at apparatet installeres av et serviceverksted autorisert av Wallas.

Ting å huske på ved installering av rør, slanger og kabler

Strømkabler og brenselrør må beskyttes på steder hvor de kan bli utsatt for mekanisk skade på grunn av skarpe kanter eller varme.



I en båt med metallskrog må du forsikre deg om at apparatet, avtrekksgassgjennomføringen, brenselforbindelsen, kontrollpanelet og alle andre deler er isolert fra skroget på båten. Dette må gjøres for å:

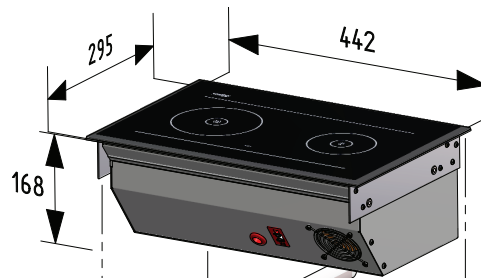
- forhindre elektrokjemisk korrosjon
- forhindre at spenning overføres fra skroget til apparatet eller omvendt ved elektriske feil.



Bruk alltid originalt tilbehør fra Wallas og deler med Wallas-utrustning.

Ovninstallering

Sag ut et stykke (se bilde) for ovnen og kontrollpanelet på den valgte plassen.
Lengden på kontrollpanelkabelen er 2 m.

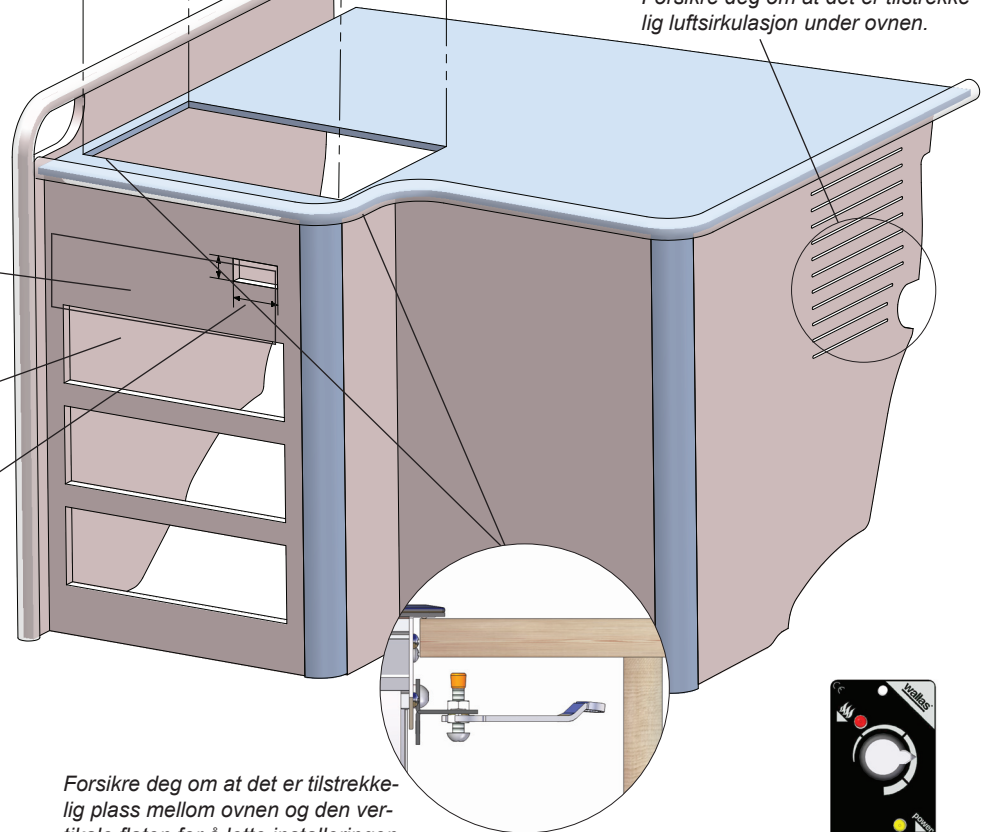


Ovnen krever en luftinntaksåpning på minst 100 cm².
Forsikre deg om at det er tilstrekkelig luftsirkulasjon under ovnen.

Du kan også lage et avtakbart panel på fronten av ovnen. Dette vil lette installasjon og vedlikehold.

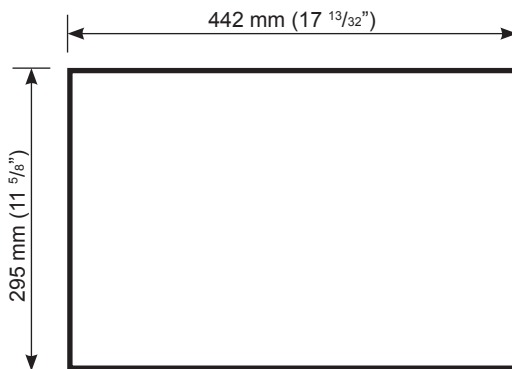
Forsikre deg om at det er tilstrekkelig plass under ovnen for kabler og slanger.

Kontrollpanelet må installeres på en vertikal flate.

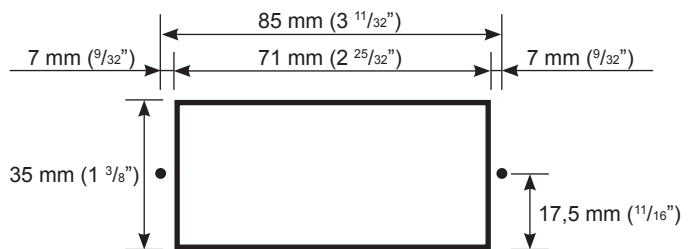


Forsikre deg om at det er tilstrekkelig plass mellom ovnen og den vertikale flaten for å lette installeringen og demonteringen av apparatet.

Kontrollpanelet kan også installeres i vertikal posisjon.



Mål på utskjæringer for installasjon av ovnen.



Mål på utskjæringer for installasjon av kontrollpanelet.
Bor først hull for $\varnothing 2$ mm ($3/32$ inches) skruene om nødvendig.

Installering under krevende forhold

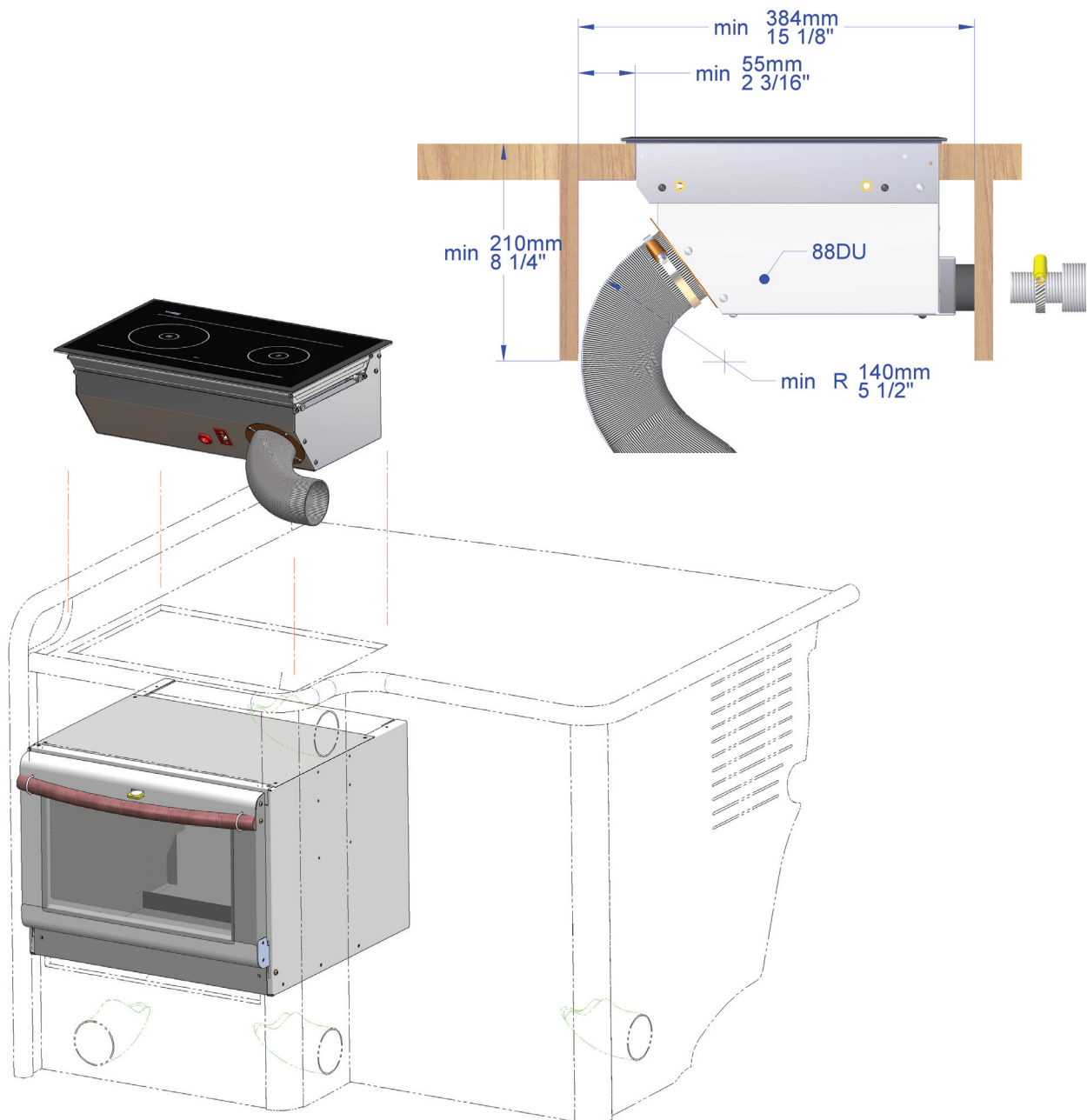
Hvis apparatet installeres eller brukes under krevende forhold, f.eks.

- avtrekksgasslangen er 2 til 4 meter lang,
- ovnen er omgitt av tykk termisk isolasjon,
- det er en annen varmekilde under ovnen (f.eks. en Wallas-ovn 86D eller et kjøleskap),
- klimaet er spesielt varmt,

må inntaksforbindelsessettet **3430** installeres på ovnen.

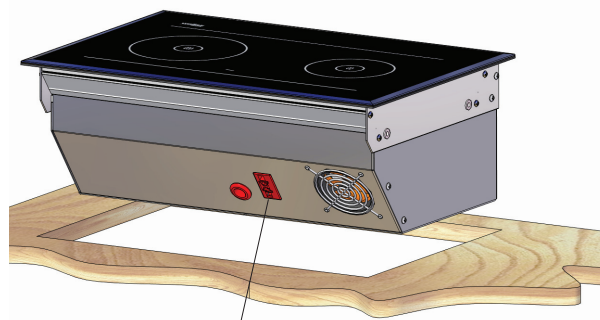
Installer settet foran viften i kjølekassen til ovnen.

Før \varnothing 75 mm slangen (maks. lengde 1 m) til et sted med frisk luft. Påse at luftstrømmen strømmer fritt inn i slangen. Ikke krøll slangen.

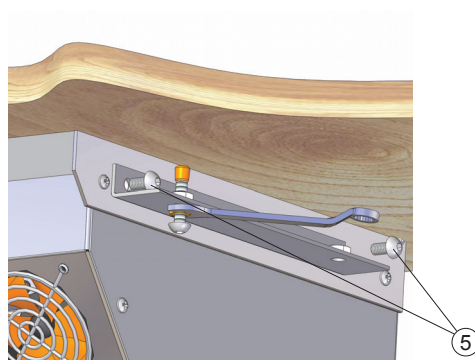


Festing av apparatet

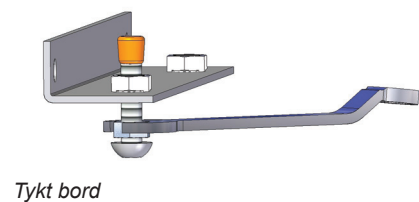
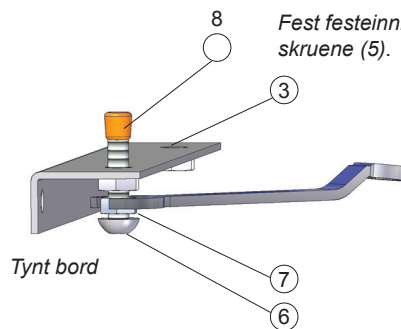
Plasser ovnen i utskjæringen for installasjonen og fest festeinnretningene (3) med skruene (5) til naglemutrene på endene. Deretter installeres dekningspluggen (8) på enden av skruen og stram til festeinnretningene mot bordet med skruen (6). Husk låsemutterene (7).
Bruk skruene (4) i tilbehørsbagen for å feste kontrollpanelet til bordet.



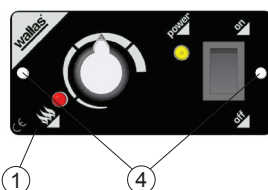
Koble strømkabelen (2) til koblingen i kjølekassen til ovnen.



Fest festeinnretningen av jern til ovnen (3) med skruene (5).



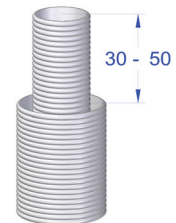
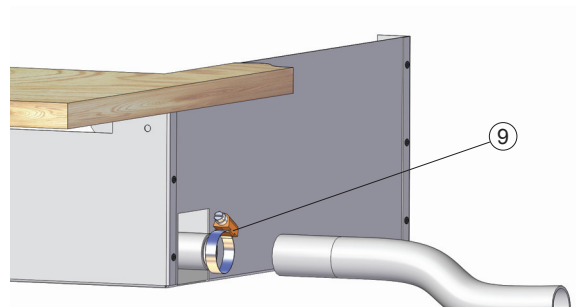
Festeinnretningene i jern kan installeres på to måter avhengig av tykkelsen på bordplaten.
Trykk dekningspluggen (8) på skruen.
Stram fast til skruen (6) mot bordplaten og stram deretter til låsemutteren (7).



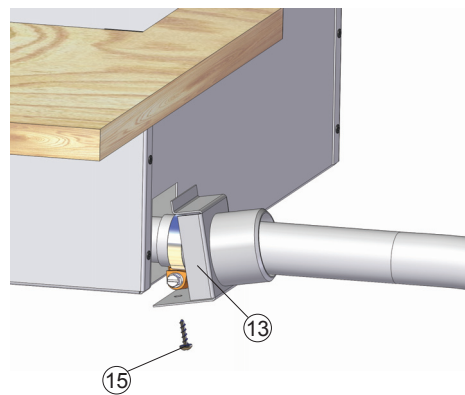
Koble kontrollpanelkabelen fra apparatet til kontrollpanelet (1).
Bruk festeskruene for å installere kontrollpanelet til utskjæringen for installasjonen (4).

Installasjon av avtrekksgassrør

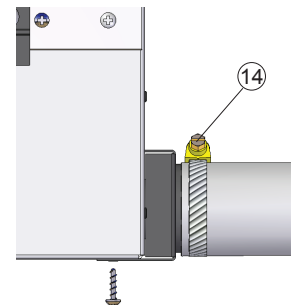
Mål lengden på avtrekksgass- og eksosrøret fra apparatet til gassgjennomføringen. Husk å legge til nødvendig lengde for svanehalssesjonen. Kapp avtrekksgassrøret 30–50 mm lenger enn eksosrøret. På denne måten vil røret holde seg fastere på plass i gassgjennomføringen.



Koble avtrekksgassrøret (ø 28 mm) til apparatet ved å bruke slangeklemmene (9) i tilbehørsbagen.



Fest forbindelsesboksen til eksosrøret (13) til kjølekassen på ovnen med en skrue (15).



Koble eksosrøret (ø 45 mm) til koblingsboksen med en slangeklemme (14).

ELEKTRISKE KOBLINGER

Ting å legge merke til om koblingene.

Apparatet bruker 12 V likestrøm. For å redusere strømtap gjøres strømkabelen så kort som mulig og unngå skjøter. Tverrsnittet av kabelen er avhengig av lengden på strømkabelen. Se tabell 1. Tverrsnittet på kabelen må være det samme hele veien fra ovnen til batteriet. Maksimal lengde på strømkabelen er 10 m.

Total lengde på strømkabelen (m)	Tverrsnitt på kabelen (mm ²)
0 - 4	4
4 - 6	6
6 - 10	10

Tabell 1.

Hvis det er nødvendig med en tykkere kabel, kan du lage en separat skjøt på strømkabelen. Se bilde 1 på neste side.

Hovedbryter

En hovedbryter (tilbehør) må installeres på plussledningen til apparatet. Slå alltid av strømmen med hovedbryteren hvis apparatet ikke brukes på en stund.



Bruk aldri hovedbryteren til å slå av strømmen før kjølefasen er fullført. Kjølefasen starter etter at ovnen er slått av.

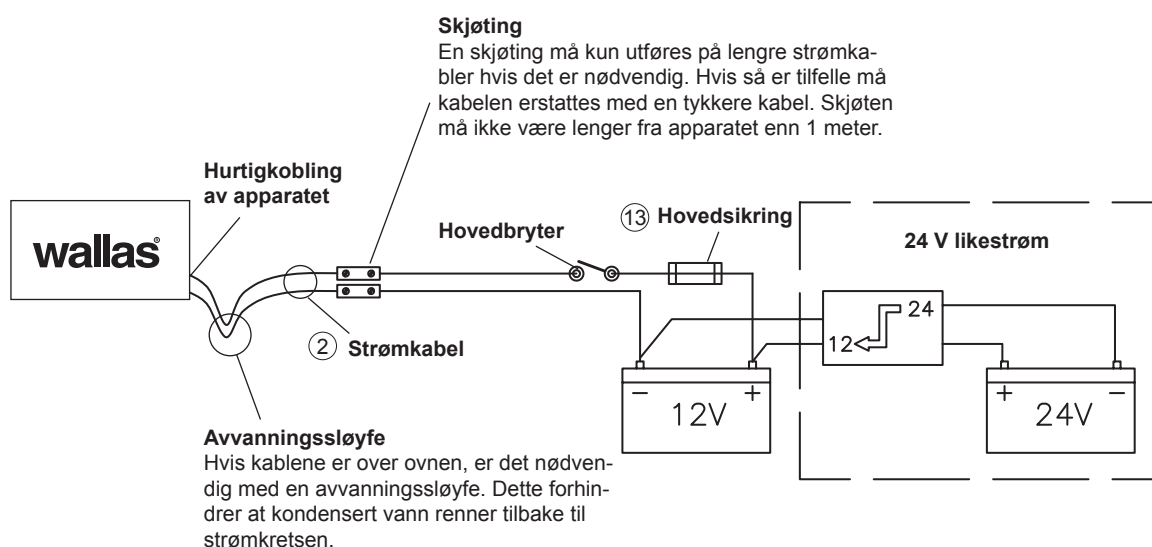
Elektrisk kobling av apparatet

12 V likestrømssystem

Koble den røde ledningen i strømkabelen til plusspolen på batteriet og den svarte eller blå ledningen til minuspolen. Det må installeres en 15 A sikring nær batteriet på den røde plussledningen til strømkabelen. Se bilde 1.

24 V likestrømssystem

Hvis apparatet skal motta strøm fra et system på 24 V, må det alltid kobles til en ladespenningsregulator og et batteri på 12 V før apparatet tilkobles. Uten batteriet vil spenningsregulatoren ikke være tilstrekkelig i seg selv da det ikke genererer de store strømmengder som glødepluggen krever. Etter batteriet på 12 V er koblingen den samme som med et system på 12 V.



Bilde 1.

Sjekk koblingene

Apparatet bruker mest strøm under oppstart (gløding). Spenningstapene er på dette tidspunkt også på sitt høyeste. Under glødefasen må spenningen minst være 10,7 V målt ved hurtigkoblingen. Se bilde 1. Hvis spenningen er lavere enn dette, kan det være at apparatet ikke starter.



Hvis du betjener et elektronisk kort atskilt fra apparatet må du passe på å unngå skade på grunn av statisk elektrisitet.

BRENSELFORBINDELSER

Ting å legge merke til om forbindelsene

Standardlengden på brenselslangen er 4 m (maks. 8 m). Kutt brenselslangen til en lengde som passer for installasjonen.

Løftehøyden til pumpen bør være mindre enn 2 m; helst 0,5 – 1 m.

Brenselrøret må alltid ha et filter. Brenselfilteret kan installeres enten nær apparatet, nær tanken eller på et annet sted hvor det lett kan sjekkes og skiftes ut når det er nødvendig.

Alle forbindelser må være utført av gummi eller silikonslange som er motstandsdyktig mot dieselolje.

Landsspesifikke krav

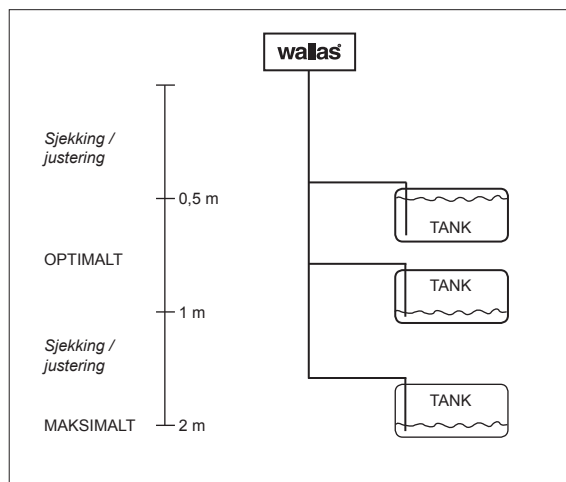
Standardbrenselslangen er i plast. Vennligst legg merke til landsspesifikke krav med hensyn til materialet til brenselslangen/-røret og brenselfilteret. Den indre diameteren til en erstatningslange må være lik den indre diameteren til plastslangen. Kobberrør og metallfiltre er tilgjengelige som tilbehør.

Brenselmating

Hvis løftehøyden er utenfor anbefalt område 0,5 – 1 m, må brenselmatingen sjekkes og justeres om nødvendig. Brenselmatingen må alltid også sjekkes hvis deler av brenselssystemet slik som pumpen eller elektronikkortet har blitt byttet.

Brenselssystemjusteringer er apparatspesifikke. Vi anbefaler at justeringene utføres av et autorisert serviceverksted.

Optimal plassering
av brensel tank



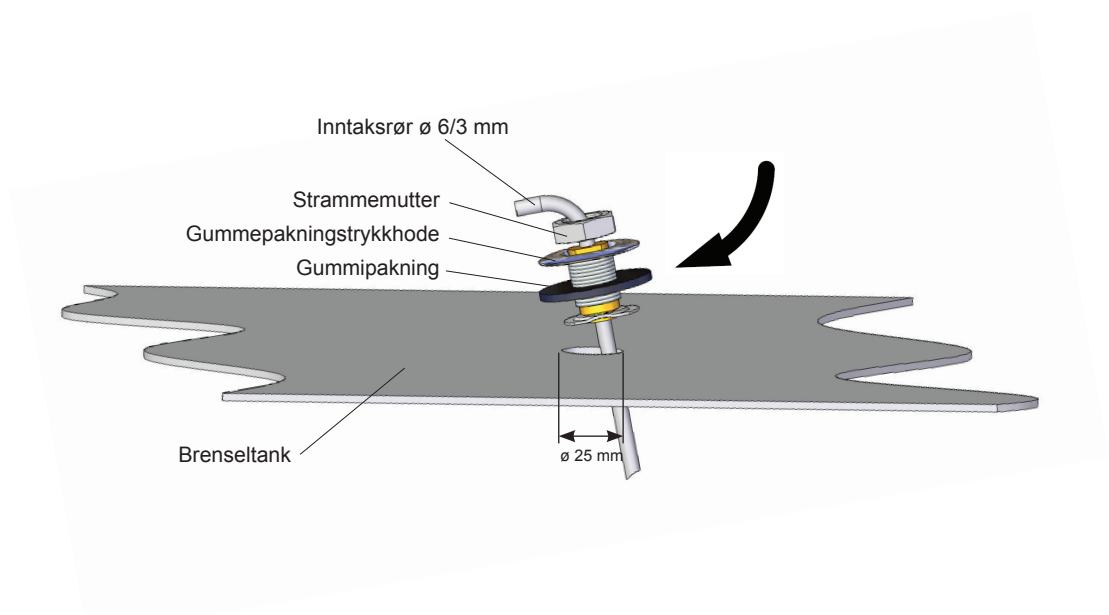
Brenselkoblinger må strammes fast til for å unngå at luft kommer inn i slangen. Sjekk alltid renheten til koblingsflatene før tilstramming. Luft kan få apparatet til å feilfunksjonere.

Tilkobling til en fast tank

Hvis tanken på båten brukes til ovnen, må ovnen ikke mates gjennom den samme forbindelsen som motoren. Ovnen må ha en separat forbindelse samt et brensel-filter utenfor tanken. Om nødvendig kan brenselinjen forgrenes med et T-stykke til det dieseldrevne Wallas-apparatet.

Installeringsinstruks for tankforbindelsen 30011 (tilbehør)

1. Lag et \varnothing 25 mm hull i den øvre overflaten på brenseltanken. Velg plasseringen på hullet slik at hvis båten krenger vil enden på inntaksrøret stå under brenselet selv om tanken ikke er full. Hvis enden på inntaksrøret ikke ligger under brenselet, vil apparatet raskt kveles av luft i brenselssystemet.
2. Kutt brenselinntaksrøret (\varnothing 6 mm) til den passende lengden. Enden på røret må ikke berøre bunnen av tanken for å holde ute vann og sedimenter fra systemet. Det anbefales å kutte røret kort nok for å gi plass til motorinntaksrøret på et lavere nivå. På denne måten kan ikke ovnen tømme tanken.
3. Skyv på plass dekningspluggen (16).
4. Koble brenselslangen til ovnen.



Tilkobling til en separat tank

Tildekking av gjennomløp og sinterfilter brukes på plasttanker.

Volum	lengde x høyde x bredde	Bestillingskode	
5 l	200 x 300 x 130	2024	(tilbehør)
10 l	380 x 195 x 210	2027	(tilbehør)
30 l	590 x 200 x 300	4030	(tilbehør)
130 l	800 x 400 x 600	4130	(tilbehør)

Wallas brenseltanker

Installeringsinstruks for tankforbindelse 367215 (tilbehør)

Hvis brenselet tas fra en separat tank, må du installere en tankforbindelse **367215**.

Det er to metoder for å installere tankforbindelsen til ovnen.

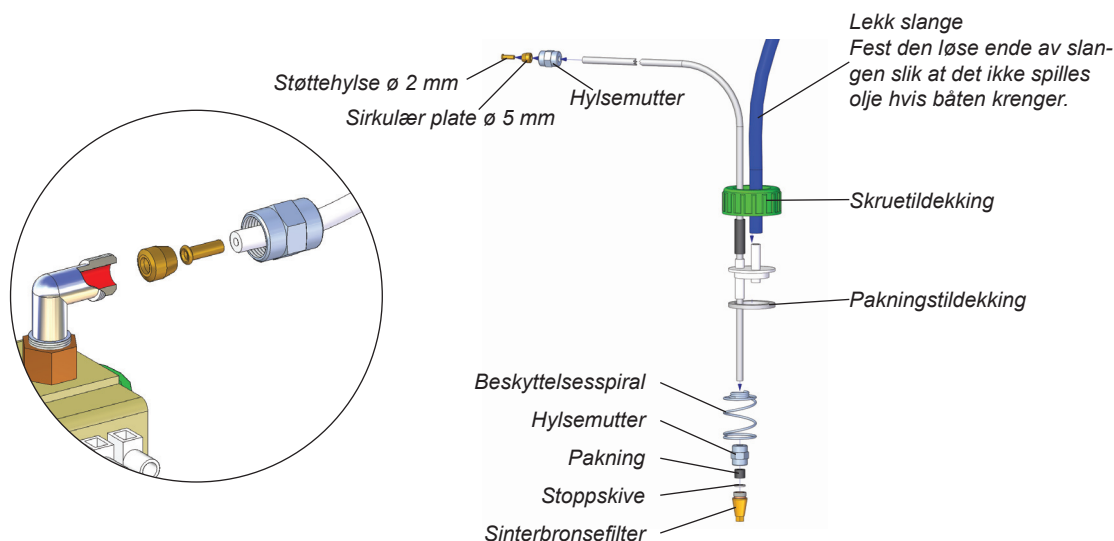
Den anbefalte måten er å bruke brenselslangen som tilhører ovnen.

1. Frakoble sinterbronsefilteret fra tankforbindelsesslangen og trekk brenselslangen vekk fra tildekkingen.
2. Trø brenselslangen til ovnen gjennom forbindelsen i tanktildekkingen. Dette er lettere hvis du f. eks. bruker såpevann til å smøre slangen.
3. Installer filteret på enden av slangen.
4. Installer tankforbindelsen i tanken.

Denne installasjonsmetoden omfatter ikke å åpne kjøleboksen i ovnen eller fabrikkforbindelsen til brensel-pumpen.

En alternativ måte å installere tankforbindelsen:

1. Åpne kjølekassen på ovnen og ta av ovnens standard brenselslange fra brensel-pumpen.
2. Trø tankforbindelsesslangen gjennom hullet i kjølekasselokket.
3. Installer tankforbindelsesslangen ved først å trø hylsemutteren på slangen, og deretter skal støttekragen plasseres på innsiden av slangen og sirkulær plate på enden av slangen.
4. Stram til hylsemutteren på brenselpumpeforbindelsen. Pass på at delene og slangen er ren og påse at forbindelsen er tett, fordi en luftlekkasje i forbindelsen vil stoppe apparatet fra å fungere.
5. Installer kjølekassen bak på ovnen.



Utvendig tankfilter

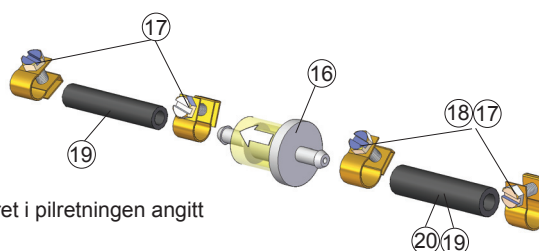
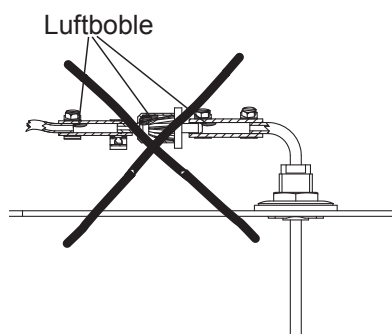
Filteret kan installeres i et plastrør med \varnothing 5 mm eller 6 mm eller $\frac{1}{8}$ " metallrør. Påse at brenselrørene er rene før installasjon av filteret. Det må ikke være noe rusk eller urenheter mellom pumpen og filteret da det vil tilstoppe pumpen. Filteret må velges i samsvar med driftsforholdene og landsspesifikke krav.

Brenselfilter 30015

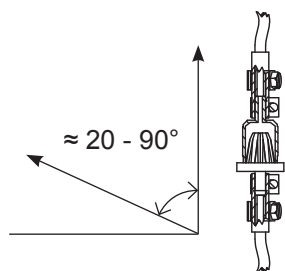
Filteret leveres med ovnen.

Filteret kan installeres direkte i tankforbindelsen **30011** ved å bruke en \varnothing 6 mm gummislange (20) og 10 mm slangeklemmer (18).

Alternativt kan filteret installeres mellom to \varnothing 5 mm brenselslanger med \varnothing 5 mm gummislange (19) og \varnothing 8 mm slangeklemmer (17).



Installer filteret i pilretningen angitt på det.

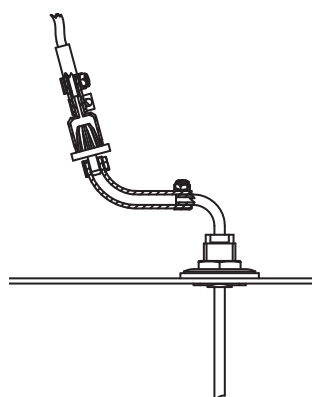


Brenselfilter 30014 (tilbehør)

Dette filteret er ment for kalde forhold.

Filteret kan installeres direkte i tankforbindelsen **30011** ved å bruke en \varnothing 6 mm hylsemutter og 6 mm sirkulær skive.

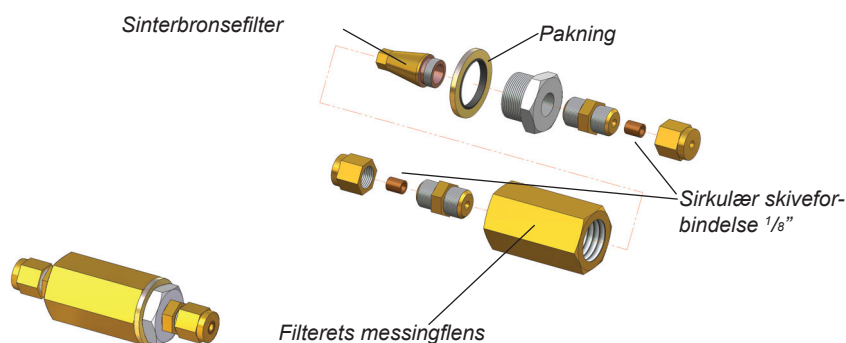
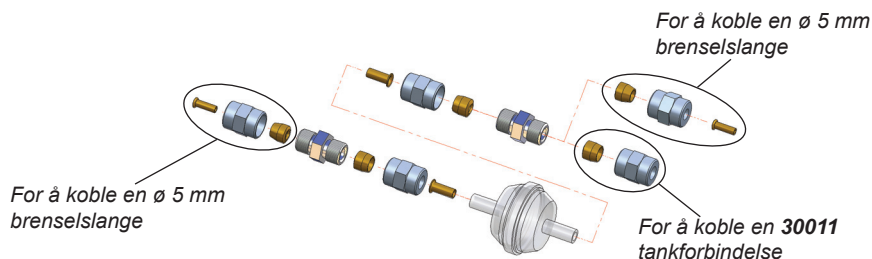
Alternativt kan filteret installeres mellom to \varnothing 5 mm brenselslanger med \varnothing 5 mm hylsemutter, \varnothing 5 mm sirkulær skive og \varnothing 2 mm foring.



Brenselfilter 30016 (tilbehør)

Spesialfilter. Metall.

Brukes i land hvor det kreves et brenseloverføringsystem av metall. Et metallrør på $\frac{1}{8}$ " brukes til installasjonen.



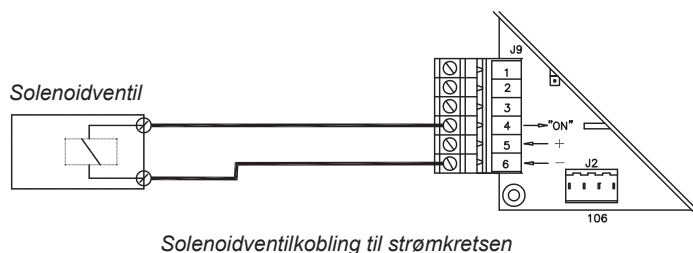
Installeringsinstruks for solenoidventil 30012 (tilbehør)

Solenoidventilen (**30012**) forhindrer tanken fra å tømmes hvis det blir brudd på brenselinjen.

Brenselfilteret skal monteres før solenoidventilen.

I en brenselslange med T-forgrening må solenoidventilen fungere med begge tilkoblede apparater. Koble solenoidventilen til en relégruppe (tilbehør) og relégruppen til apparatene.

To apparater kan også installeres til brenselssystemet ved å koble begge apparater gjennom sin egen tankforbindelse og solenoidventiler. På denne måten kreves det ikke relégruppe.



Vår anbefaling er som følger Installeringsscenario:

1. Brenselnivået er under varmer/ovn.
Bilde 1.

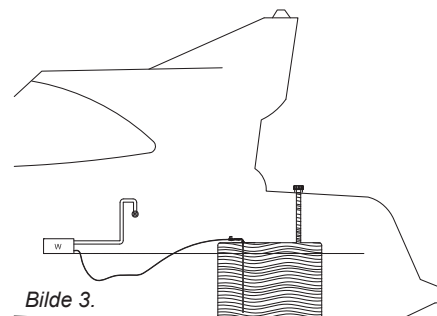
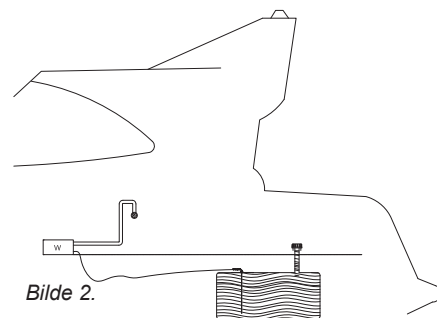
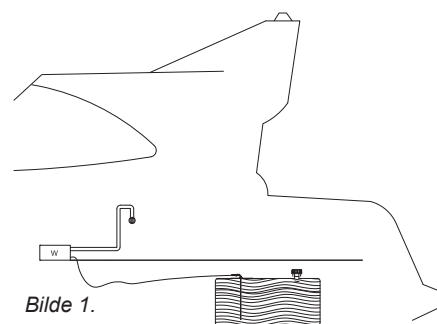
- Anbefalt installeringsscenario
- Intet spesielt tilbehør nødvendig

2. Brenselnivå midlertidig over varmer/ovn
(dvs. i brenselstankens fyllerør eller hvis båten krenger). Bilde 2.

- Intet spesielt tilbehør nødvendig

3. Brenselnivået er over varmer/ovn.
Bilde 3.

- Ikke anbefalt installeringsscenario
- Solenoidventil (**30012**) må installeres i brenselslangen nær tanken



Hvis brenselnivået i tanken er over apparatet, må en solenoidventil **30012** installeres i brenselinjen straks etter tankgjennomføringen.

Valg av brensel

Ved valg av brenseltype må det tas hensyn til temperaturlbegrensningene til hver brenseltype. Grenseverdiene oppgitt her må behandles som veiledende. Få bekref- tet den aktuelle temperaturlgrensen fra brenselleverandøren.

- lett fyringsolje / diesel, sommergrad, må temperaturen ikke gå under – 5 °C.
 - lett fyringsolje / diesel, vintergrad, må temperaturen ikke gå under – 24 °C.
 - lett fyringsolje / diesel, arktisk vintergrad, må temperaturen ikke gå under – 40 °C.
- Hvis temperaturen faller under minimumsnivå, kan det danne seg parafin i bren- selet. Dette kan føre til at brenselfilteret og pumpen tilstoppes. Tilstopningen løses kun opp hvis brenseltemperaturen stiger klart over 0 °C.

Jo mindre aromatiske substanser brenselet inneholder, desto mindre avsetninger dannes. Normal fyringsolje inneholder 35–40 % med aromatiske substanser. I bydiesel og grønne fyringsoljer er konsentrasjonen 20 %.



Få bekreftet den aktuelle temperaturlbegrensningen for brenselet du bruker fra brenselleverandøren.

AVTREKKGASSFORBINDELSER

Gjennomføringer for avtrekksgass

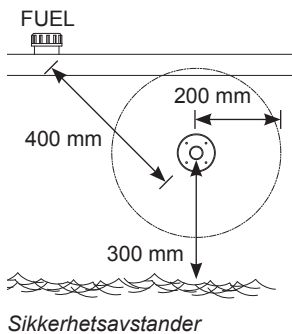
Avtrekksgassgjennomføringene **2467**, **3468** og den stengbare modellen **2460** er passende for dette apparatet.

Alle avtrekksgassgjennomføringer er i rustfritt stål. Gjennomføringen \varnothing 28/45 passer avtrekksgassrør **2448**.

Generelle instruksjoner for avtrekksgassrørforbindelser

PLASSERING

Luft må alltid strømme fritt forbi gjennomføringen. Installer gjennomføringen på en rett overflate. Unngå hjørner eller nisjer hvor vindtrykk kan forstyrre apparatets funksjon.



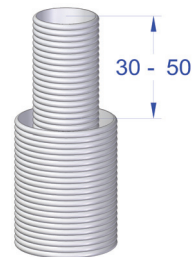
Minimumsavstanden til gjennomføringen fra brenseltankens fyllehull er 400 mm.

Minimumsavstanden fra sidegjennomføringen til overflaten på vannet er 300 mm. Spesielt i seilbåter må en legge merke til at gjennomføringen aldri må komme under vann.

Det anbefales å plassere gjennomføringen i siden så langt bak som mulig eller direkte i hekkbjelken.

INSTALLERING

Når du forbereder utskjæringen for installering av gjennomføringen, er det en god ide å bruke gjennomføringen som en modell for utskjæringen, spesielt hvis gjennomføringen er sirkulær. Om nødvendig tettes installasjonsutskjæringen med silikon i tillegg til gjennomføringspakningen. Merk! Bruk ikke silikon på en trebåt.

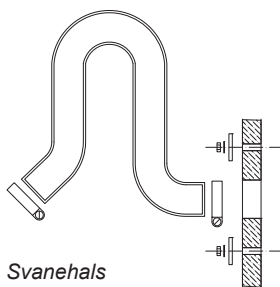


Lengdedifferanser på rørene

Avtrekksgassrøret må være 30-50 mm lenger enn eksosrøret. På denne måten vil avtrekksgassrøret holde seg på plass i gjennomføringen fastere. Målet avhenger av den totale lengden på røret.

Sidegjennomføringen må alltid utstyres med en såkalt svanehalssesjon. Svanehalsen vil effektivt forhindre vannsprut på apparatet.

Det høyeste punktet på svanehalsen må alltid være over vannoverflaten. Ovnen vil gå ut hvis avtrekksgassgjennomføringen kommer under vann.



Svanehals

ANDRE TING Å LEGGE MERKE TIL

Avtrekksgass er varm. Påse alltid at ikke noe som kan skades av varme oppbevares nærmere enn 200 mm fra det effektive området til avtrekksgassene (dvs. rep, fendere eller siden på en annen båt).

Alle gjennomføringer hever temperaturen på omgivelsene. Spesielt et tredekk kan tørke på grunn av varmen. Husk at overflaten på gjennomføringen er varm under bruk.

Avtrekksgassrøret må være laget i rustfritt stål **2448**.

Om nødvendig tettes forbindelsen mellom avtrekksgassrøret og gjennomføringen med varmemotstandig silikon.



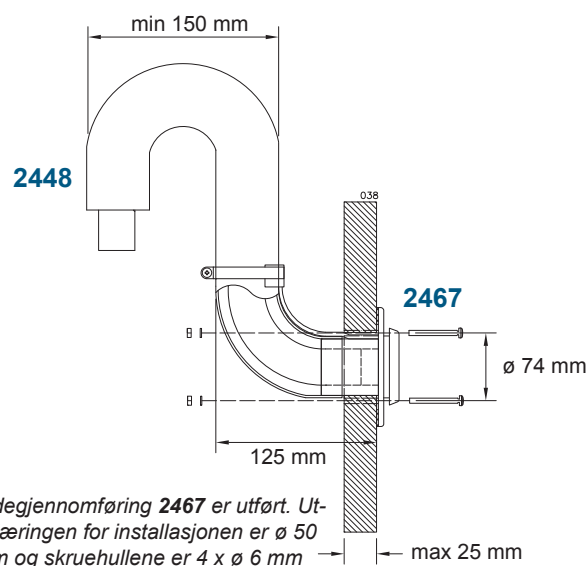
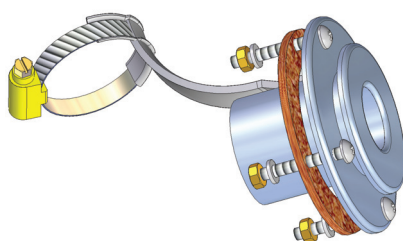
Hvis du vasker båten med en høytrykksvasker, må du aldri rette vannstrålen på gjennomføringen da apparatet kan bli vått.

SPESIFIKKE INSTRUKSJONER FOR INDIVIDUELLE GJENNOMFØRINGER

2467 sidegjennomføring

En sidegjennomføring installeres i siden på båten eller i hekkbjelken. I seilbåter anbefales det å installere den i hekkbjelken. Installasjonen krever alltid et såkalt svalehalsstykke.

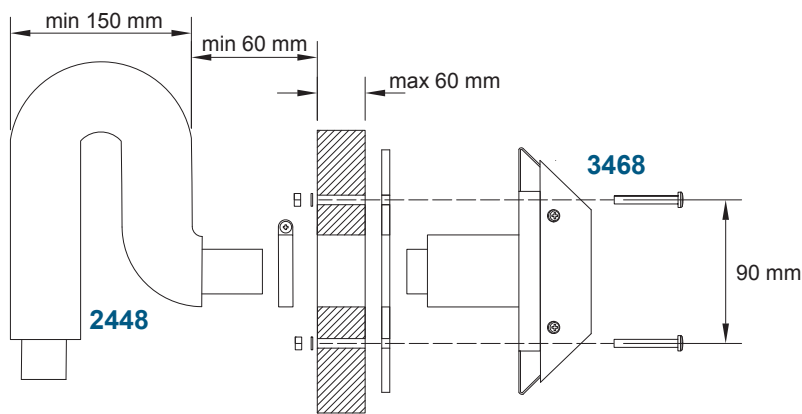
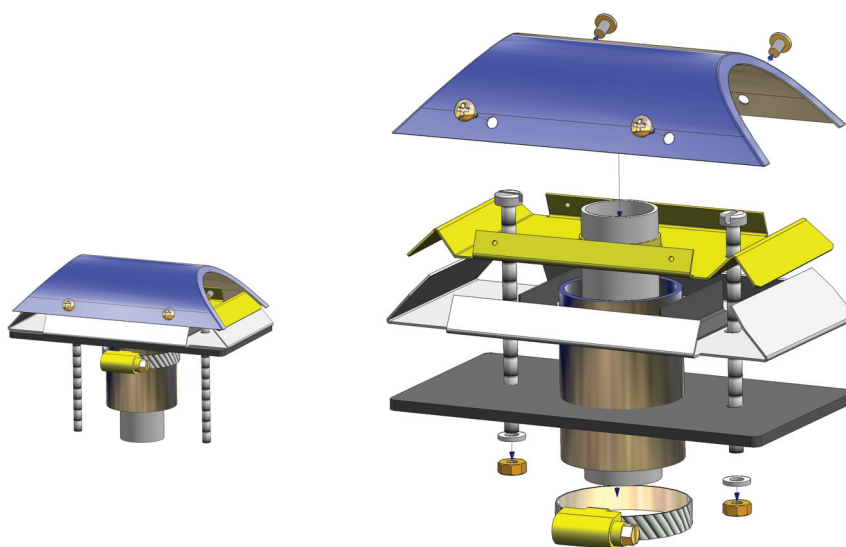
Utfør den nødvendige utskjæringen for installasjonen og påfør et passende tetningsmiddel på begge sider av pakningen og på skruehullene. Dette vil sikre at forbindelsen er vanntett.



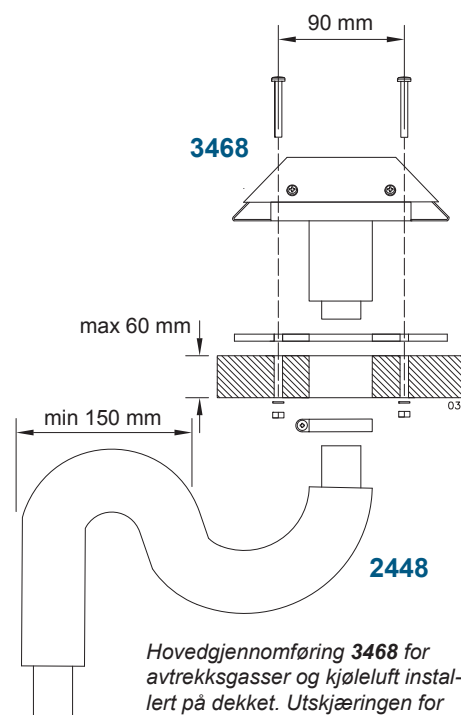
3468 hovedgjennomføring

Du kan installere hovedgjennomføringen i en posisjon etter eget valg, men det ideelle er å installere gjennomføringen i en posisjon som gjør at den fungerer optimalt.

1. Hvis gjennomføringen installeres på siden av båten eller i dekket, må den helle litt mot hekken slik at den ytre overflaten av gjennomføringen avkjøles av den termiske strømmen som går gjennom den samt av vinden.
2. Hvis gjennomføringen er installert på dekket, skal den plasseres normalt på båtretningen.



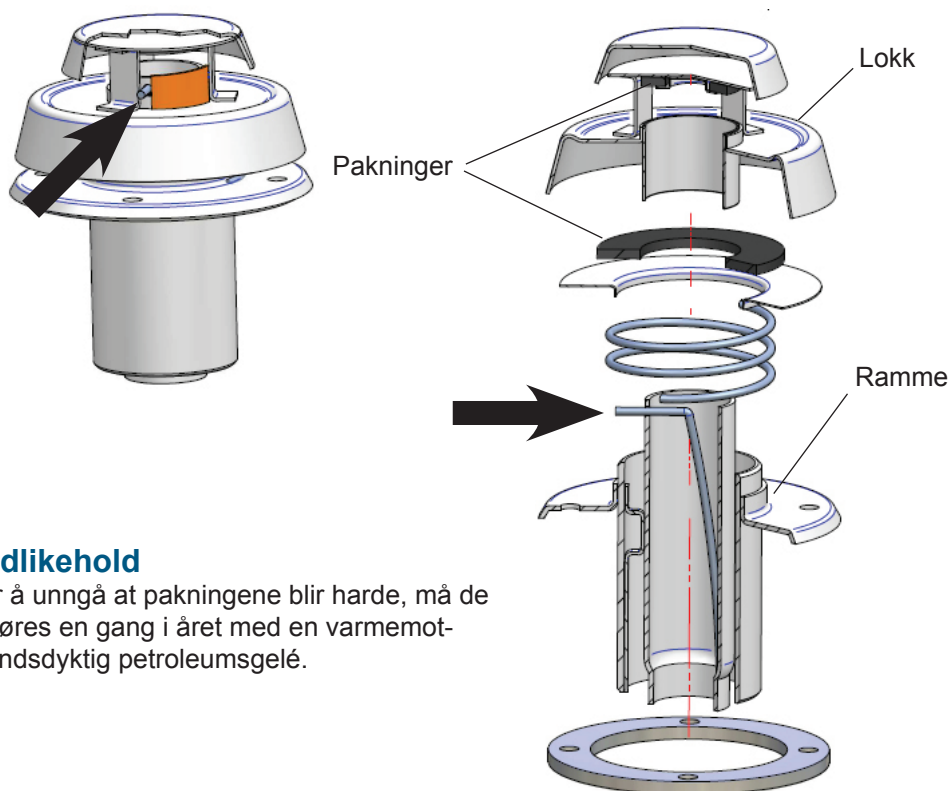
Hovedgjennomføring 3468 for avtrekkgasser og kjøleluft installert på siden av båten. Utskjæringen for installasjonen er $\varnothing 45$ mm og skruehullene er $2 \times \varnothing 6$ mm.



Hovedgjennomføring 3468 for avtrekkgasser og kjøleluft installert på dekket. Utskjæringen for installasjonen er $\varnothing 45$ mm og skruehullene er $2 \times \varnothing 6$ mm.

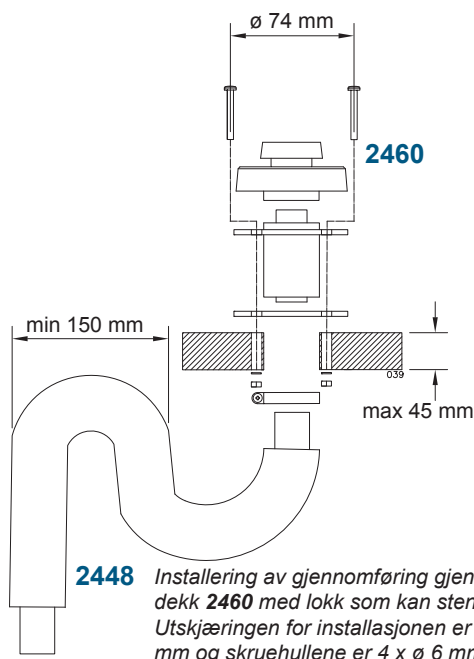
2460 Gjennomføring som kan lukkes

Lokket på gjennomføringen som kan lukkes må frigjøres for installasjon og pakningsvedlikehold ved å trykke inn fjæren, indikert med pilen, med for eksempel en skrutrekker. Pass på at skrutrekkeren ikke glipper da fjæren er meget stram. Hold lokket med den andre hånden når du trykker inn fjæren. Når fjæren er nede, trekker du lokket forsiktig ut av rammen. Ved montering av gjennomføringen må du påse at rekkefølgen på delene er korrekte. Påse også at fjæren går inn i riktig hull i lokket. Ellers kan ikke gjennomføringen stenges.



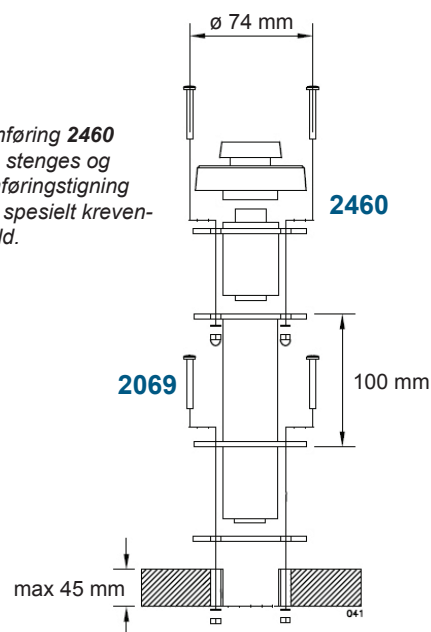
Vedlikehold

For å unngå at pakningene blir harde, må de smøres en gang i året med en varmemotstandsdyktig petroleumsgelé.



2448 Installering av gjennomføring gjennom dekk 2460 med lokk som kan stenges. Utskjæringen for installasjonen er \varnothing 45 mm og skruhellene er 4 x \varnothing 6 mm.

Gjennomføring 2460 som kan stenges og gjennomføringstigning 2069 for spesielt krevende forhold.



Isoleringssett for båt med metallskrog.

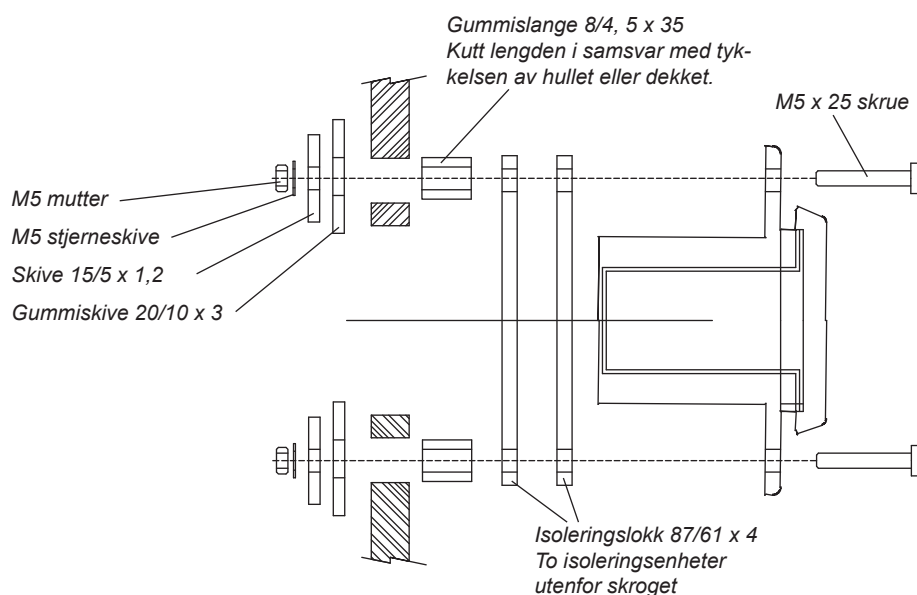
Det må brukes et isoleringssett for å isolere gjennomføringen fra metallskroget på båten.

Isoleringssettet isolerer gjennomføringsavtrekksgassrøret og apparatet fra hverandre.

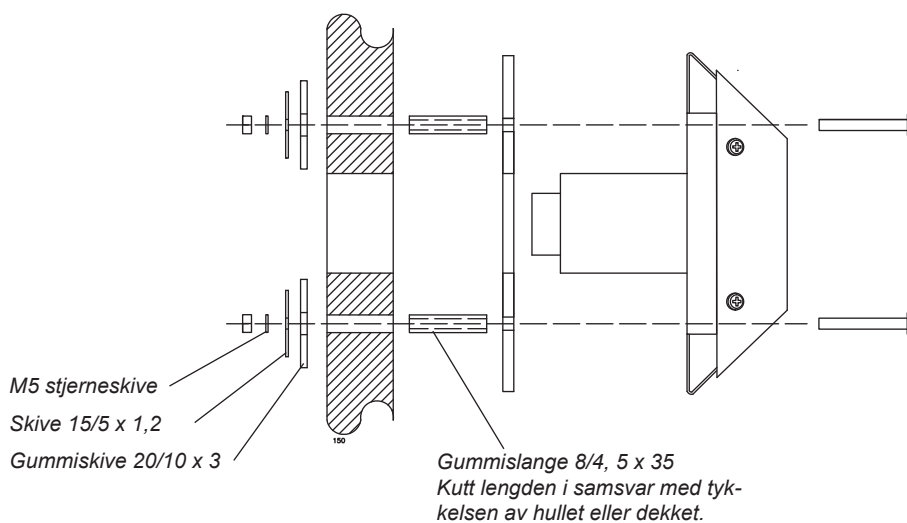
I tilfelle en feil løper den elektriske kretsen mellom metallskroget og apparatet.

Dette kan føre til oksidasjon eller feilfunksjon i apparatets strømkrets og i verste fall til at strømkretsen blir ødelagt.

Isoleringssett 2461 for sirkulær koaksial gjennomføring (2467 og 2460)

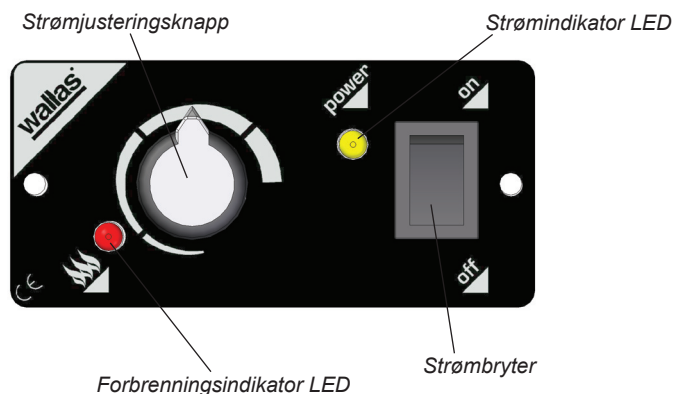


Isoleringssett 602309 for en koaksial hovedgjennomføring (3468)



Bruk av ovnen

Ovnen starter å varme seg opp automatisk hvis strømbryteren er stilt i PÅ-stilling. Det gule strømindikator LED lyser straks strømmen er satt på. Den røde forbrenningsindikator LED tennes når brennerflammen er tent og brenningen har stabilisert seg etter ca. 2,5 - 4 min. etter at ovnen er satt på.






Etter at ovnen har startet opp, kan strømmen justeres trinnløst med strømjusteringsknappen. Unngå å dreie justeringsknappen raskt frem og tilbake da det kan få brenneren til å bli sotet.

For å slå av ovnen dreies strømbryteren til AV-posisjonen. Den gule strøm-LED går straks ut. Den røde forbrennings-LED fortsetter å blinke i ca. fem minutter mens apparatet kjøles ned. Du kan ikke starte ovnen på nytt før forbrennings-LED har stoppet å blinke.

Det oransje indikatorlyset på den nedre kanten av ovnsplaten lyser når ovnen er satt på.

Etter at ovnen er slått av, vil en timer beholde lyset på i omtrent 50 minutter. Signallyset vil advare deg om at platen er varm.

Farge	Blinkeintervall	Funksjon
Gul		Strøm på
Rød		Forbrenningsindikator når forbrenningen har startet normalt
Rød		Etterkjøling

FØRSTE OPPSTART

Etter installasjon eller vedlikehold, hvis brenselinjen er tom, vil ikke nødvendigvis ovnen starte på første forsøk. Hvis så er tilfelle begynner den røde forbrennings-LED å blinke i omtrent 4,5 minutter etter oppstarting.

Drei strømbryteren til posisjonen AV. Ovnen kan ikke startes på nytt før kjølefasen er fullført.

Når kjølingen er avsluttet settes ovnen på igjen.

Hvis ovnen ikke starter etter to forsøk, kan den ikke startes igjen: ovnen vil bli sperret (lys blinker for å indikere dette).

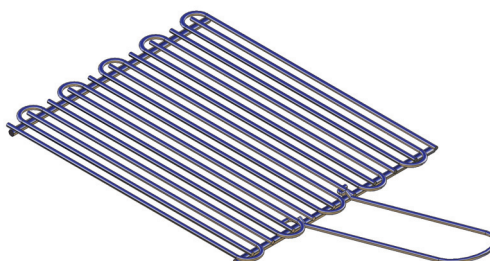
Lås opp sperringen (instruksjoner i vedlikeholdsavsnittet)

Avhengig av lengden på brenselslangen kan det være at apparatet må startes flere ganger. Hold øye med hvordan brenselet beveger seg i brenselslangen ved oppstart av ovnen.

TILBEHØR

Brødristergrill 1150

Brødristergrillen er et hendig tilbehør til å riste brød til frokost mens du lager te på den andre kokeplaten.



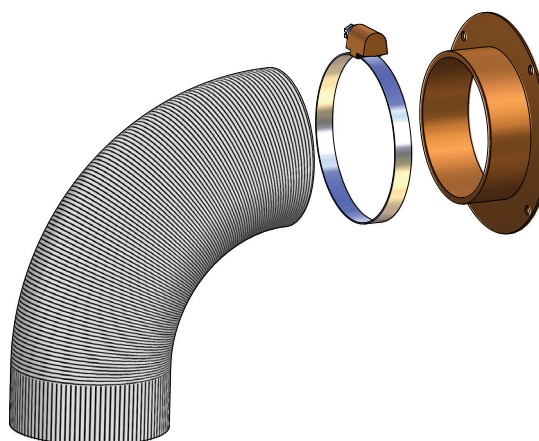
Kjeleholdersett 1012

Kjeleholdere holder kokekar på plass på ovnen hvis båten krenger.



Inntaksforbindelsessett 3430

Under krevende forhold må inntaksforbindelsessett **3430** installeres på ovnen. Settet forhindrer at ovnen overopphetes.



Ting å legge merke til ved bruk av kokeplaten

Bruk kun kokekar med glatt bunn for å unngå skade på ovnsplaten. Hvis du bruker den kalde ovnsplaten til andre oppgaver eller rutinearbeid, se til at den tørkes grundig ren etter at du er ferdig. Selv en liten smule, hvis den er hard nok, kan lage striper i overflaten hvis en kjele plasseres på ovnsplaten. Disse små stripene, som til en viss grad er uunngåelige, vil på ingen måte påvirke effekten til ovnen.

Bunnen på kokekaret bør være lett konkav når det er avkjølt, slik at når det utvider seg på grunn av varmen vil det stå flatt på ovnsplaten og varmeenergien vil fordeles optimalt.

Den ideelle bunntykkelsen for kokekar i emaljert stål er 2–3 mm og stålkjeler med dobbeltbunn 4–6 mm.

Rengjøring og vedlikehold av ovnsplaten

For å holde ovnsplaten i topp stand både estetisk og effektiv, må den rengjøres jevnlig; helst etter hver gang den er brukt. Skrap først vekk tydelig merkbart skitt og matrester med en rengjøringsspatel. Drypp noen få dråper med rensmiddel for keramiske overflater på ovnsplaten og tørk av med et stykke kjøkkenpapir. Tørk så av ovnsplaten med en fuktig klut og tørk den med en annen klut. Bruk ikke rengjøringssvamper eller kjemikalier som har slipende effekt. Unngå også å bruke sterke kjemiske rengjøringsmidler slik som en spray for rengjøring av ovner eller flekkfjerner.














































Fjern straks aluminiumsfolie, plast, sukker eller andre sukkersubstanser som har smeltet på ovnsplaten. Dette forhindrer at overflaten skades. Før koking av spesielt suktermatvarer, må overflaten behandles med et beskyttende stoff. Dette forhindrer mulig skade hvis maten koker over.

Legg merke til de generelle vedlikeholdsanbefalingene for utstyr fra Wallas ved service på elektronikken og mekaniske deler på ovnen.



La aldri ovnen stå på uten en kjele.

Feilsignaler og frigjøring av sperringen

Farge	Blinkeintervall	Beskrivelse av feil
Gul	 2 s  2 s 	Glødefeil
Gul	  2 s  	Feil på vifte til forbrenningsluft
Gul	   2 s   	Feil på kjølevifte
Gul	    	For lav spenning
Gul Rød	                   	Sperring; apparatet sperres etter 2 mislykkede startforsøk *)
Rød	    	Overheting
Rød	 30 s 	5 minutter etter feilindikasjon



Apparatet har sperret seg selv, du må finne årsaken til sperringen før du fjerner sperringen.



*) FJERNING AV SPERRING:

1. La driftsbryteren på apparatet stå i posisjon PÅ (lys blinker for å indikere sperring).
2. Ta ut strømkabelen (2) fra apparatet, og ta ut sikringen (13) som befinner seg i strømkabelen.
3. Sett i strømkabelen igjen og sett tilbake sikringen (gul LED vil lyse i 1–3 sekunder).
4. Når det gule LED går ut, drei driftsbryteren til posisjonen AV.
5. Du kan nå starte apparatet på nytt.

VEDLIKEHOLDSANBEFALINGER

Hovedvedlikehold av dieseldrevne apparater:

Vedlikeholdstiltak	Vedlikeholdsintervall	Utført av
Første inspeksjon av basisfunksjoner	Inspeksjon etter de første 500 timers bruk eller den først sesongen	Wallas-autoriserte serviceverksteder
Rengjøring av brenneren	Serviceverkstedet anbefaler et passende vedlikeholdsintervall etter å ha utført inspeksjon av basisfunksjoner.	Wallas-autoriserte serviceverksteder

Vinterlagring

Hvis apparatet bruker den samme tanken som motoren:

Bytt brenselfilteret. Utfør tiltak anbefalt av båt-/motorprodusenten som må gjøres før vinterlagring.

Hvis apparatet har en separat tank: Tøm brenseltanken om høsten. Rengjør tanken og skift brenselfilter. Fyll tanken med ny og ren brensel om våren.

Spesielle anbefalinger

Hvis apparatet bruker den samme tanken som motoren:

Legg merke til motorprodusentens anbefaling med hensyn på brenseltype og fjerning av fuktighet. Kun diesel eller lett fyringsolje kan brukes på dieseldrevne produkter fra Wallas.

Hvis apparatet har en separat tank:

Ved valg av brenseltype må det tas hensyn til temperaturbegrensningene til hver brenseltype. Kun diesel eller lett fyringsolje kan brukes på dieseldrevne produkter fra Wallas. Gjennom brukssesongen tilsettes isopropyl alkoholbasert frostmiddel for bensindrevne fartøyer til drivstoffet for å absorbere vann i drivstoffet. Legg merke til anbefalingene fra produsenten av middelet vedrørende doseringene.



Et frostmiddel for dieselfartøy kan øke dannelsen av kjelestein i bunnen av brenneren og med det forkorte vedlikeholdsintervallet.

Åpne kjølekassen for vedlikeholdstiltak

Forskjellige vedlikeholdstiltak eller inspeksjon krever at du åpner kjølekassen.

For mindre arbeid trenger du kun å åpne frontluken, men for mer omfattende vedlikehold kreves det at du fjerner hele kjølekassen.

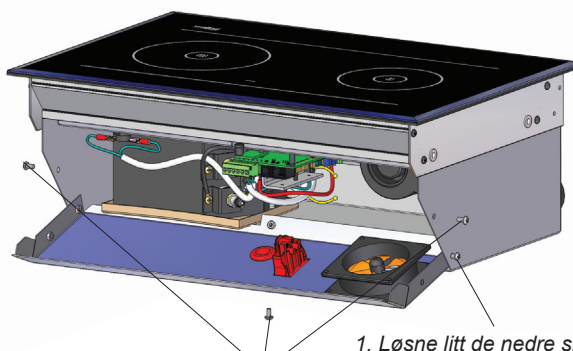
Hvis apparatet har blitt installert slik at du har tilstrekkelig plass foran ovnen eller hvis fiksturen som ovnen har blitt montert på har et avtakbart panel, så er vedlikeholdstiltakene ved å åpne frontluken tilstrekkelig slik at du ikke trenger å fjerne hele apparatet. Bilde 1.

For å utføre vedlikeholdsarbeid på ovnen må du koble avtrekksgassrøret, eksosrøret og strømledningen fra ovnen. Deretter kobler du ovnen fra bordplaten og snur den opp ned på bordet. Legg noen puter på bordplaten for å beskytte den keramiske overflaten. Løsne skruene i frontpanelet, løsne kjølekasseskruene og løft av kassen. Bilde 2 – 5.

Hvis du leverer ovnen til vedlikehold, koble også fra brenselslangen og kontrollpanelkabelen.

Det er tilrådelig å blokkere enden på brenselslangen eller på annen måte sikre at det ikke kommer urenheter inn i slangen eller at det lekker ut brennstoff i båten under vedlikehold.

Lever ovnen til vedlikehold med kjølekassen på plass.

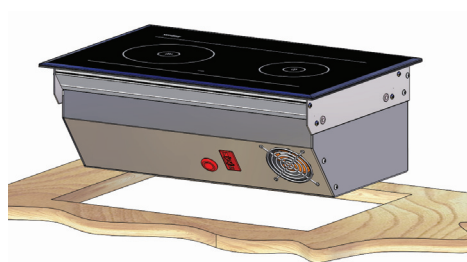


Bilde 1.

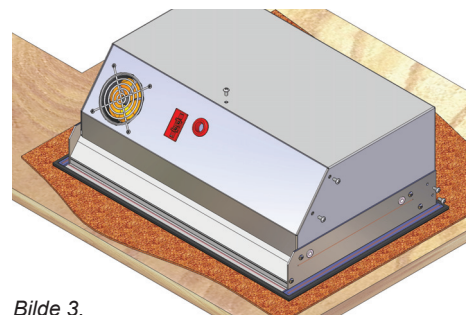
2. Fjern de øvre tre skruene på sidene og en skrue fra bunnen.

1. Løsne litt de nedre skruene på sidene

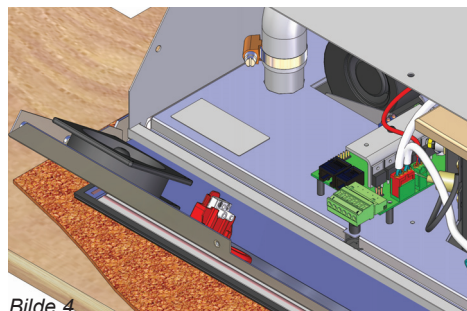
3. Lokket kan åpnes.



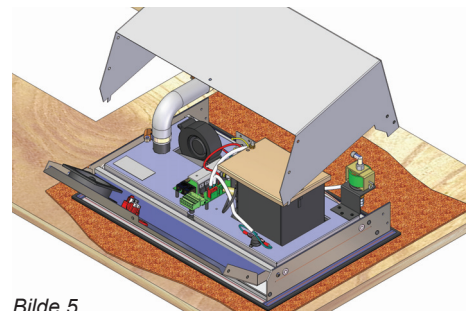
Bilde 2.



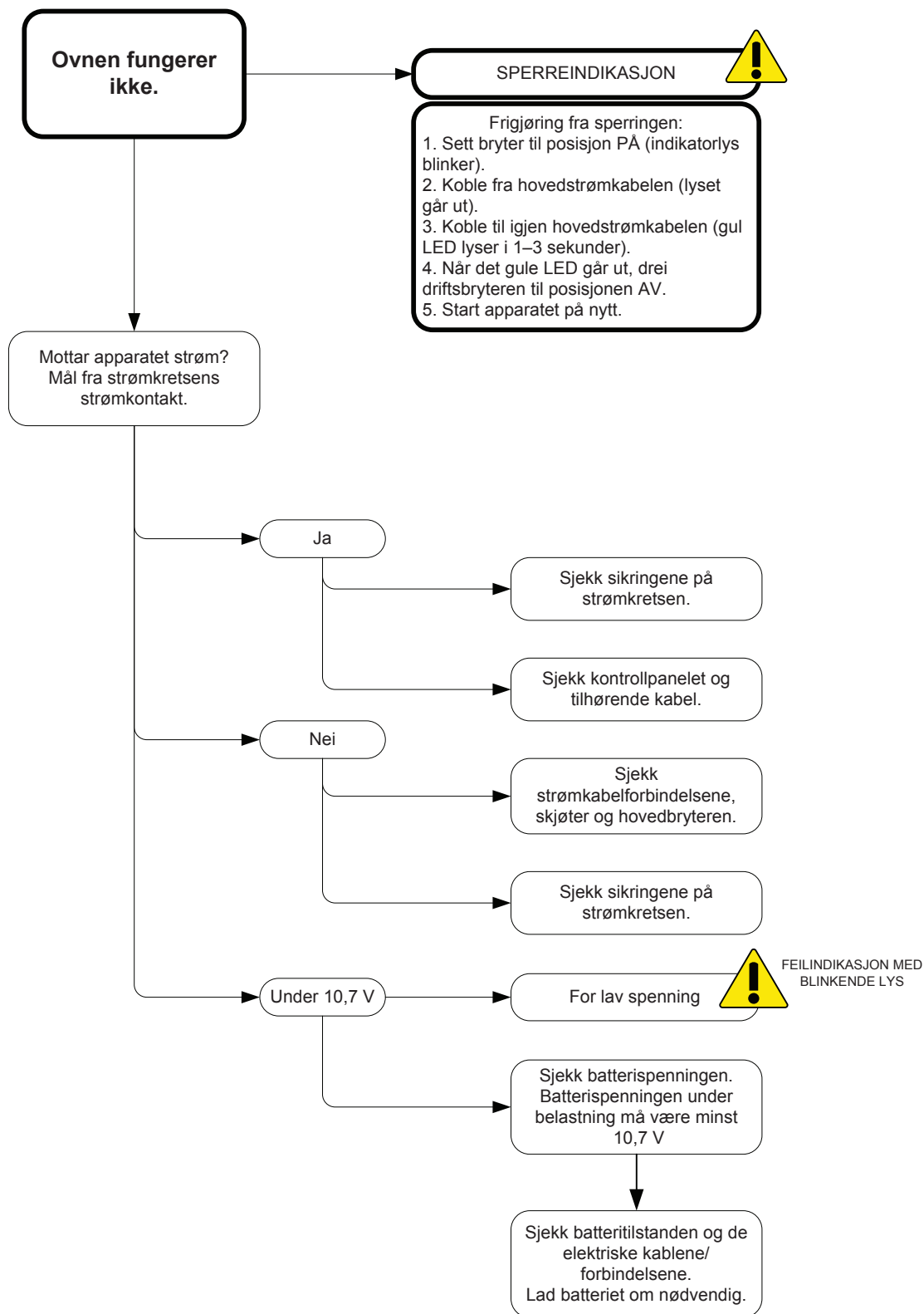
Bilde 3.

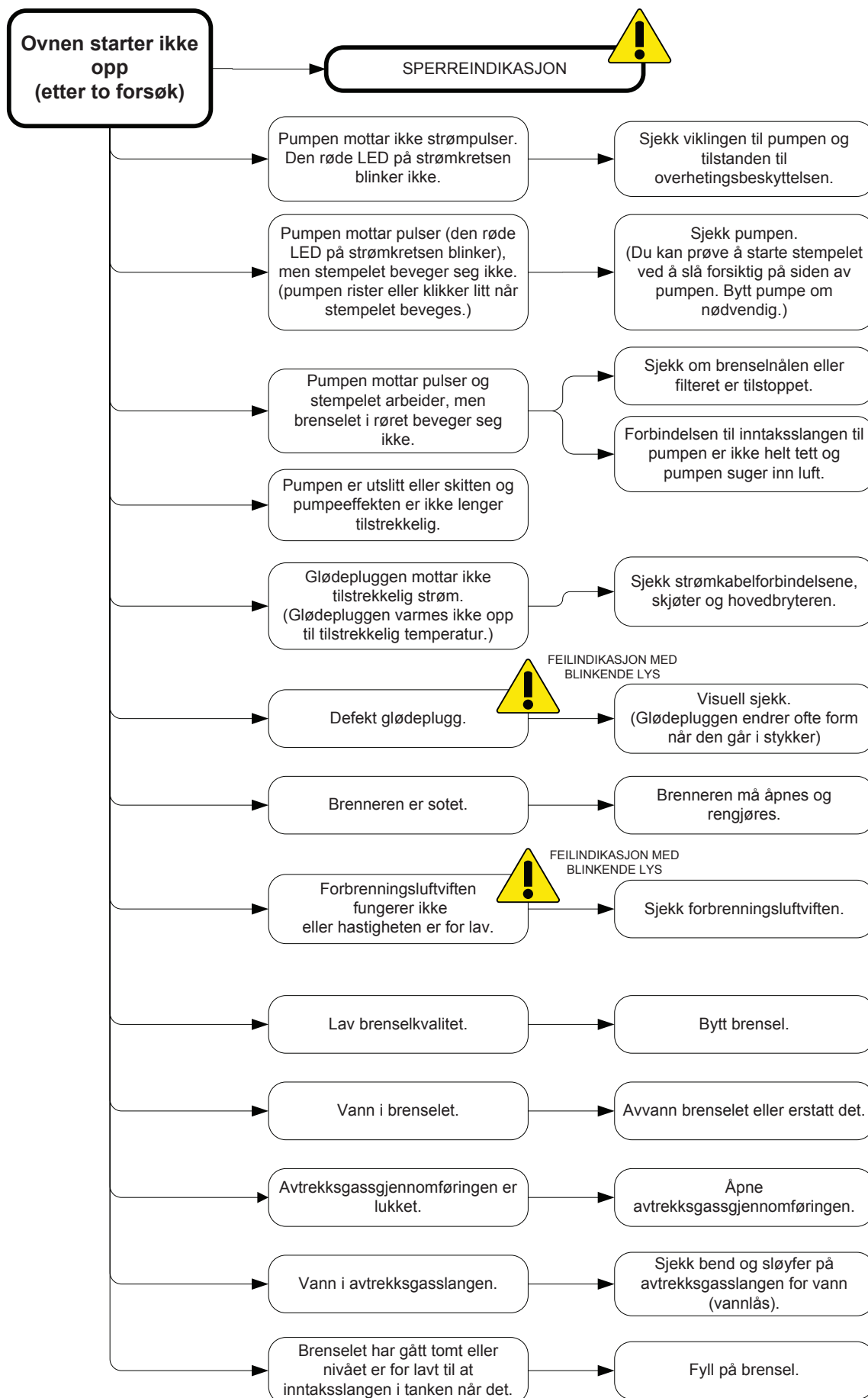


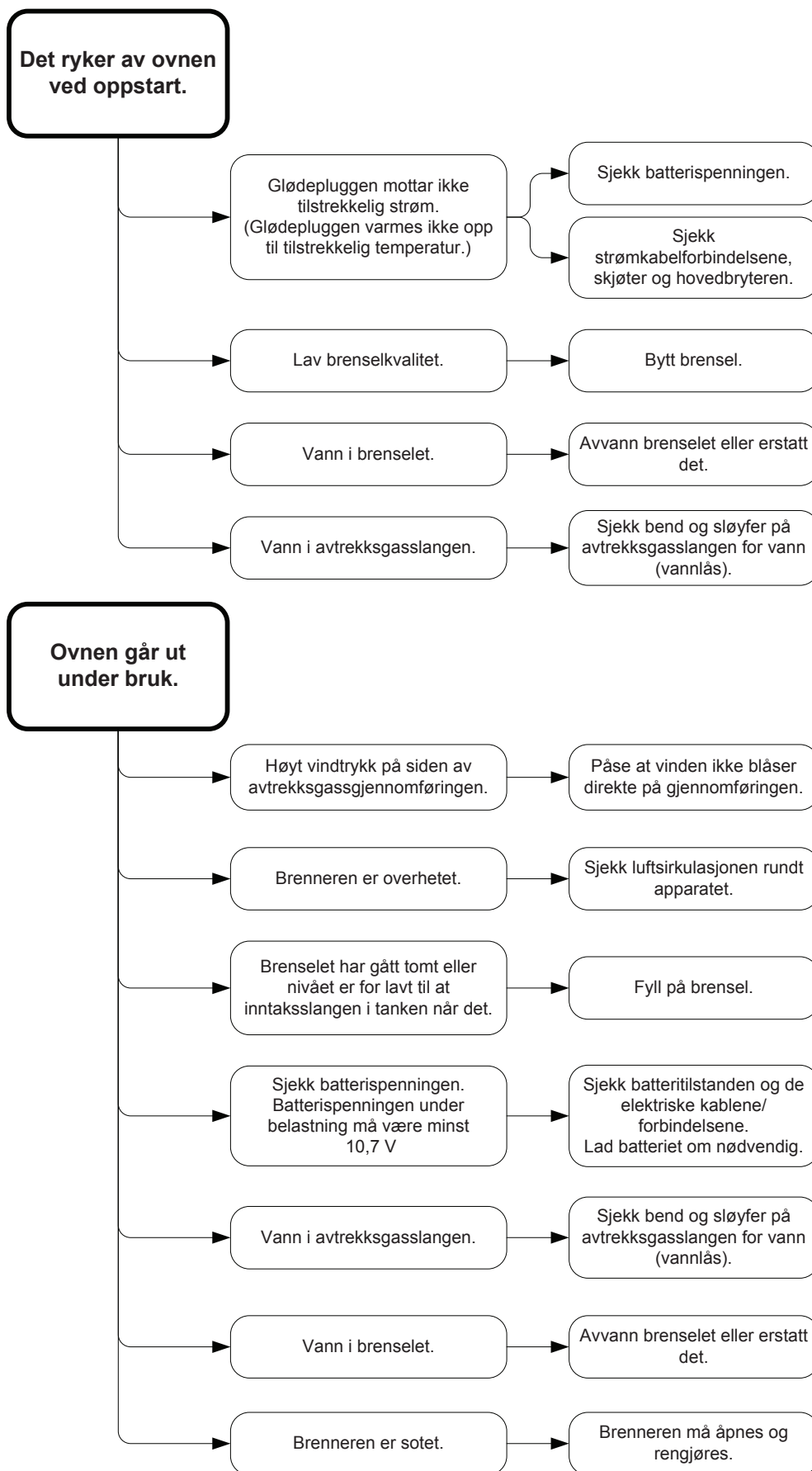
Bilde 4.



Bilde 5.







Wallas-Marin Oy (produsenten) er i samsvar med nedenstående vilkår ansvarlig via importøren for eventuelle materiale- og produksjonsfeil i produktene og utstyret i løpet av 12 måneder regnet fra og med salgsdato.

1. Tiltak ved feil:

- a) Kontroller mot sjekklisten på nettstedet (www.wallas.com) at det ikke er spørsmål om en såkalt enkeltfeil, som kan tilskrives bruk, og ikke omfattes av garantien.
- b) Meld fra om feilen snarest, eller senest innen 2 måneder etter at du har oppdaget den. Meld fra skriftlig – etter at garantitiden har utløpt, går det ikke an å henvise til melding som er gitt innen garantitiden hvis dette ikke er gjort skriftlig. En forutsetning for garantien er gyldig kjøpsbevis eller annet pålitelig bevis på innkjøpsdato.
- c) Før garantireparasjon må du levere utstyret til butikken som solgte det (forhandler tar hånd om garantis spørsmål) eller til et autorisert verksted. Garantiservice utføres ikke i feltet eller i båt. Garantien erstatter ikke kostnader til å demontere eller montere utstyret, og heller ikke skader som skyldes at utstyr som er sendt til reparasjon, har for dårlig emballasje.
- d) Husk å oppgi følgende opplysninger skriftlig til garantiservice:
 - en beskrivelse av feilen
 - en beskrivelse av installasjonsstatus
 - utstyrets type- og serienummer

2. Garantien gjelder ikke i følgende tilfeller:

- det er montert deler fra tredjepart, eller konstruksjonen til utstyret er endret uten produsentens tillatelse
- det er ikke tatt hensyn til produsentens installasjons-, bruks- eller serviceanvisninger
- uegnet oppbevaring eller transport
- ulykker eller skader som Wallas ikke kan påvirke (force majeure)
- naturlig slitasje. Grensen for naturlig slitasje på varmemes (og blåseovnens dekselenhet 85D+270) viftemotorer er 1 500 timer. Hvis denne driftstiden overskrides i løpet av garantitiden, bortfaller retten til garantierstatninger for disse motorene.
- feil håndtering, uegnet drivstoff, for lav spenning, for høy spenning, smuss eller vannskade
- utstyret har vært åpnet uten spesiell tillatelse fra importøren
- det har vært brukt andre reservedeler enn originale Wallas-deler ved reparasjon av utstyret

3. Reparasjoner i løpet av garantitiden fornyer ikke, eller endrer, den opprinnelige garantitiden.

4. Indirekte skader som oppstår som følge av defekt produkt, omfattes ikke av garantien.

5. Garantien for båtprodukter gjelder bare båtinstallasjoner, og for hytteprodukter bare installasjoner i fritidshus. Garantien omfatter ikke kjøretøyinstallasjoner eller installasjoner i andre rom.

6. Forhandleren fører register over kjøperne for at vi skal kunne tilby bra service. Registeret brukes for at vi ved behov skal kunne nå kjøperne og levere teknisk informasjon, generell informasjon og oppdatering i løpet av eller etter garantitiden.

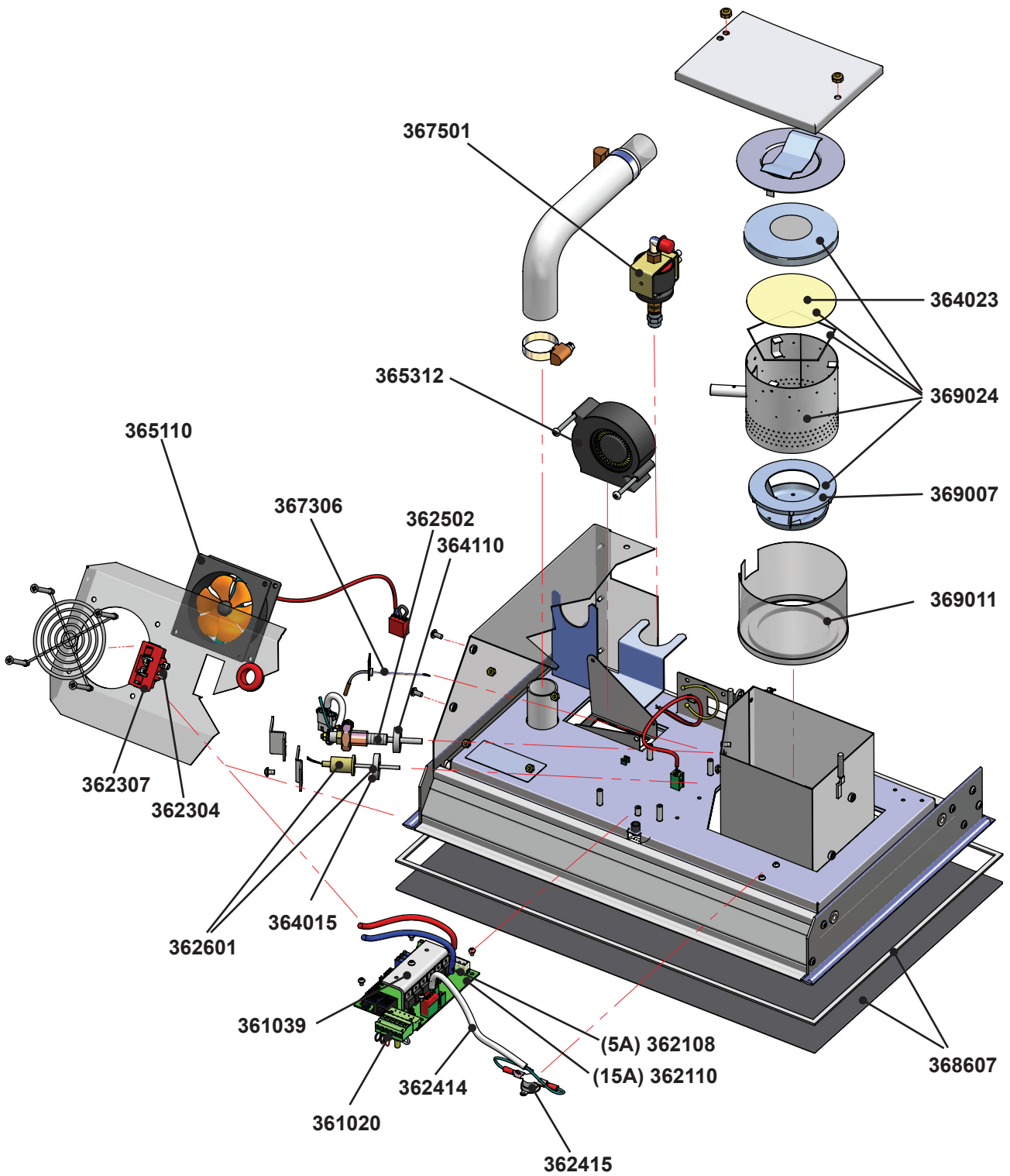
7. Denne garantien begrenser ikke rettighetene i henhold til forbrukerlovgevingen.



Ved garantisaker skal du som kunde bevise at du på alle punkter har overholdt service- og sikkerhetsanvisningene. Garantien gjelder ikke feil som har oppstått som følge av at installasjons-, bruks- eller serviceanvisningene er forsømt.



A large area of the page is filled with horizontal dashed lines, providing a template for writing or drawing.



Wallas-Marin Oy
Kärrykatu 4
20780 Kaarina Finland
www.wallas.com

Oikeudet muutoksiin pidätetään.
Vi behåller rätten att göra ändringar.
We reserve the right to changes.
Änderungen vorbehalten.
Nous nous réservons le droit de faire des changements.
Wij behouden ons het recht voor deze te wijzigen.
Мы оставляем за собой право вносить изменения.
Ci riserviamo il diritto di apportare modifiche.
Vi reserverer oss retten til endringer.