

ACS R/RP

Trimmiautomaattiikka

Käyttöohje



Mente Marine
Vaasa, Suomi
info@mente-marine.com
www.mente-marine.com

Mente Marine
For the right attitude!

Sisällysluettelo

Johdanto	4
Symbolit ja lyhenteet.....	4
Turvallisuus.....	4
Tuotteen hävittäminen	4
Käytön teoriaa	5
Sivu- ja pitkittäissuunnat	5
Kääntymisen havaitseminen.....	5
Mukautuva järjestelmä	6
Liukukynnyksen alittaminen.....	6
Asennon osoittaminen	6
Automaattinen/manuaalinen toimintatapa	6
Asennus	7
Reikien poraaminen	7
Liitännät	8
Hydrauliset trimmitasot	8
Sähkömekaaniset trimmitasot.....	9
Virtalukko	9
Käyttöjännite	9
Kalibrointi	10
Liitännöiden tarkistaminen	11
Käyttö	12
Kulkuasennon asettaminen	12
Hienosäätö.....	12
Trimmitasojen palautus.....	12
Sulkeutuminen	12
Vahvistuksen asettaminen	13
Tekniset tiedot	13
Vianetsintä	14
Käyttöjännite	14
Takuuehdot	14

Johdanto

Tässä käyttöohjeessa kuvaillaan Mente Marinen ACS RP -trimmiautomatiikan asennusta ja käyttöä. Se on saatavilla Pdf-dokumenttina nettiosoitteessa www.mente-marine.com.

Symbolit ja lyhenteet

ACS	Trimmiautomatiikka (Attitude Control System)
LED	Valodiodi (Light Emitting Diode)

Turvallisuus



Varmista, että virta on katkaistu päävirtakatkaisimesta tai että ACS on manuaalitilassa ennen kuin venettä nostetaan tai kuljetetaan. Automatiikan aktivoituminen kuljetuksen aikana voi johtaa trimmitasojen vahingoittumiseen.

Tuotteen hävittäminen



Euroopan parlamentin ja neuvoston direktiivi sähkö- ja elektroniikkalaiteromusta edellyttää tuotteen kierrättämistä.

Käytön teoriaa

Nykyaikaisten huviveneiden syvät V-rungot on suunniteltu miellyttävään ajoon kovallakin merenkäynnillä. Mitä syvempi V-profiili on, sitä enemmän trimmitasoja tarvitaan säilyttämään suora kulkuasento. Veneen sivuttaistasapaino riippuu paljolti tuulen suunnasta ja matkustajien sijoittumisesta veneessä. Pitkittäistasapaino, ts. keulan ja perän välinen tasapaino, riippuu nopeudesta ja kuormasta. Kun veneen kurssia muutetaan, tuulet osuvat veneeseen eri suunnasta ja tasoa täytyy trimmata. Kun matkustajat liikkuvat, tasot on trimmattava uudelleen. Jatkuva trimmitasojen säätötarve vie kuljettajan huomiota, mikä voi olla jopa vaaratekijä nopeakulkuisissa veneissä.

ACS hoitaa työn puolestasi! Kun veneen kurssi muuttuu, tuulten suunta tai voimakkuus vaihtelee tai matkustajat liikkuvat veneessä sen kulkuasento korjaantuu automaattisesti trimmitasoja säätämällä.

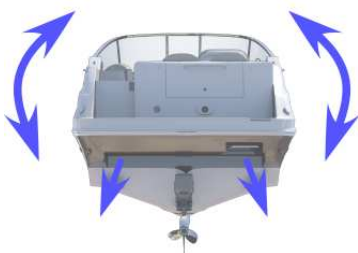


Sivu- ja pitkittäissuunnat

ACS R (Roll) korjaa automaattisesti veneen optimaaliseen kulkuasentoon sivusuunnassa ja estää kallistumisen. Pienet ja nopeat veneet tarvitsevat yleensä ainoastaan tätä toimintoa.

ACS RP (Roll and Pitch) korjaa automaattisesti kulkuasennon sekä sivusuunnassa että pitkittäissuunnassa. Korjaus pitkittäissuunnassa parantaa näkyvyyttä ja mahdollistaa nopeudet myös ”puoliplanissa”. Se auttaa myös liukukynnyksen saavuttamisessa. Tästä on hyötyä etenkin suurissa veneissä.

Sivusuunnassa (Roll)



Pitkittäissuunnassa (Pitch)



Kääntymisen havaitseminen

Kun venettä käännetään, se kallistuu sisäänpäin. Sisäänrakennetun hyrrän ansiosta järjestelmä pystyy havaitsemaan kurssin muutokset ja estämään automaattiset korjaukset käännosten aikana. Näin vältetään tarpeettomat säädöt ja vene lähtee käännokestä optimaalisessa kulkuasennossa. AUTO-merkkivalo vilkkuu käännoksen aikana merkinä siitä, että ACS on lukkiutuneena eikä aktiivisena.

Kun vene on palannut vakaaseen kurssiin, ACS jatkaa kulkuasennon mittaamista ja korjaamista ottaen huomioon muuttuneet olosuhteet.

Mukautuva järjestelmä

ACS:ää voidaan käyttää kaikenkokoisissa veneissä. Mukautuvuutensa ansiosta se säätää kulkuasennon optimaaliseksi ottaen huomioon veneen koon ja trimmitasot.

ACS sopeutuu myös vallitsevaan merenkäyntiin. Tyynellä säällä se korjaa kallistumaa nopeammin kuin ankarassa merenkäynnissä. Tämä mahdollistaa nopeat säädöt tarvittaessa ja tarpeettomilta korjauksilta vältytään, mikä muutoin voisi lisätä keinuntaa kovassa merenkäynnissä.

Liukukynnyksen alittaminen

Kun nopeutta vähennetään liukukynnyksen alle, trimmitasojen vaikutus häviää. ACS havaitsee tämän eikä suorita säätöjä. Kun veneen vauhti kiihtyy, ACS käynnistyy automaattisesti ja korjaa kulkuasennon takaisin toivottuun asentoon jopa ennen kuin vene ylittää liukukynnyksen ja saavuttaa matkanopeutensa.

AUTO-merkkivalo vilkkuu nopeuden ollessa liukukynnyksen alapuolella. Vilkkuminen osoittaa, että automaattitoiminto on aktivoituna, mutta väliaikaisesti pois käytöstä alhaisesta nopeudesta johtuen.

Asennon osoittaminen

ACS osoittaa trimmitasojen asennon sytyttämällä kunkin trimmitason LED-merkkivalon. Kun trimmitasoa säädetään alaspäin, siirtyy valo myös alaspäin. Ylimääräisiä sensoreita ei tarvita. Kalibroinnin jälkeen ACS osoittaa trimmitasojen asentoarvion kaikille trimmitasoille.



- Merkkivalo (optimaalinen näkyvyys päivällä/yöllä)
- AUTO-näppäin merkkivalolla (AUTO/manuaalinen)
- Neljä trimmitasojen manuaalista säädintä
- LED-merkkivalot osoittavat trimmitasojen asennon
- Vahvistuksen säädön LED-merkkivalo

Automaattinen/manuaalinen toimintatapa

ACS:n toimintatapa valitaan AUTO-näppäimellä. Lyhyellä painalluksella voidaan valita automaattinen tai manuaalinen toimintatapa. Manuaalisen toimintatavan ollessa päällä veneen kulkuasentoa voidaan säätää näppäimillä.

Automaattisen toimintatavan ollessa päällä ja merkkivalon palaessa veneen kulkuasentoa säädetään automaattisesti. Jos merkkivalo vilkkuu, toiminto on lukittuna veneen kääntyessä jyrkästi tai nopeuden alittaessa liukukynnyksen.

Asennus

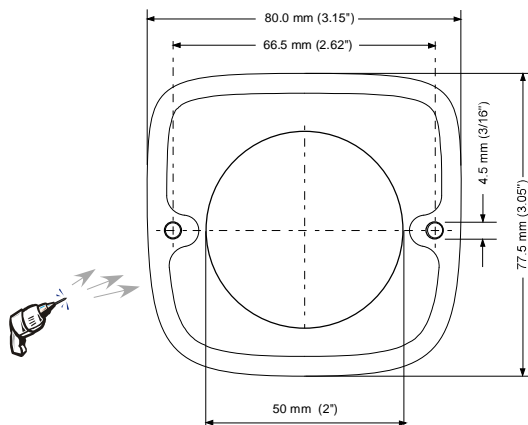
ACS R:ssä ja ACS RP:ssä on sisäänrakennetut sensorit, jotka mittaavat veneen liikkeitä, joten laite tulee asentaa pysty- tai vaaka-asentoon. Kaikki kulmat pysty- ja vaaka-asennon välillä ovat mahdollisia.

1) Pystyasento 2) 3) Pysty- ja vaaka-asennon väli 4) Vaaka-asento

5) 6) Asennuskulmasta riippumatta tyyrpuurinäppäimen tulee olla kohti veneen tyyrpuurin puoleista laitaa ja paapuurinäppäimen kohti paapuurin puoleista laitaa.



Reikien poraaminen



Asenna ohjauspaneeli lähelle ohjauspyörää, josta sitä on helppo käyttää. Pora reiät ruuveille ja liittimille mukana tulevan porauskuvion mukaisesti. Jälkikäteisasennuksissa poista vanha paneeli ja peitä reikä uudella paneelilla.

Liitännät

TÄRKEÄÄ! Jälkikäteisasennuksessa irrota johdot vanhasta ohjauspaneelistä ennen ACS:n kytkemistä. Aikaisempaa ohjausjärjestelmää ei saa kytkeä rinnakkain ACS:n kanssa. Sammuta virta päävirtakatkaisimesta ennen asennuksen aloittamista!

Asennusohjeita ja video löytyy sivulta: www.mente-marine.com

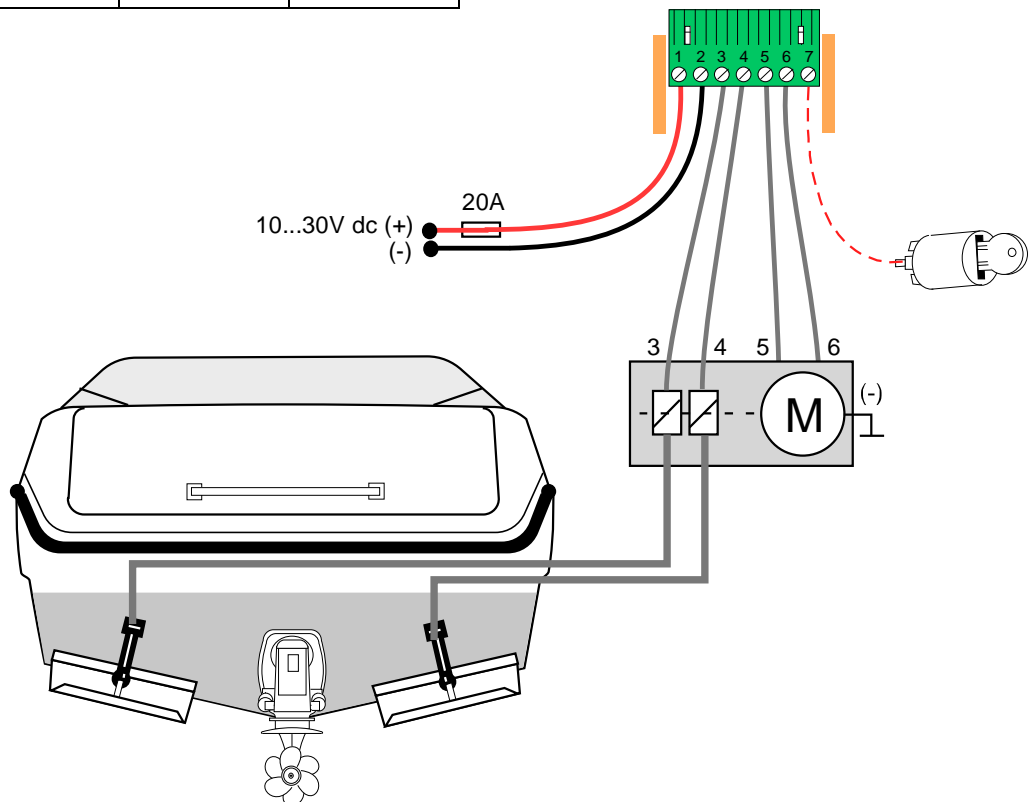
Hydrauliset trimmitasot

Hydrauliset trimmitasot kuten Bennett, Instatrim, QL ja Trimmaster käyttävät hydraulista pumppua sylintereiden toimintaan. Pumppuyksikkö on veneen perässä ja se on kytketty akun miinusnapaan. Pumppuyksiköstä on vedetty johto ACS:ään.

Kytke johdot ACS:n liittimiin 3, 4, 5 ja 6 kuvan mukaisesti. Liittimet 5 ja 6 kytketään pumpun moottoriin ja liittimet 3 ja 4 kytketään magneettiventileihin, jotka ohjaavat trimmitasoja. Alla olevasta taulukosta käy ilmi joidenkin moottorien valmistajien värikoodit hydraulisille trimmitasojille.

*Bennettin elektronisilla ohjauspaneeleilla on erillinen ohjausyksikkö. ACS kytketään ohjausyksikön jälkeen suoraan pumpun johtimiin. Vanha ohjauspaneeli ja ohjausyksikkö poistetaan.

ACS-merkintä	Instatrim (QL)	Bennett*	Trimmaster
3	Vihreä	Punainen	Vihreä
4	Valkoinen	Vihreä	Valkoinen
5	Keltainen	Keltainen	Keltainen
6	Punainen	Sininen	Punainen

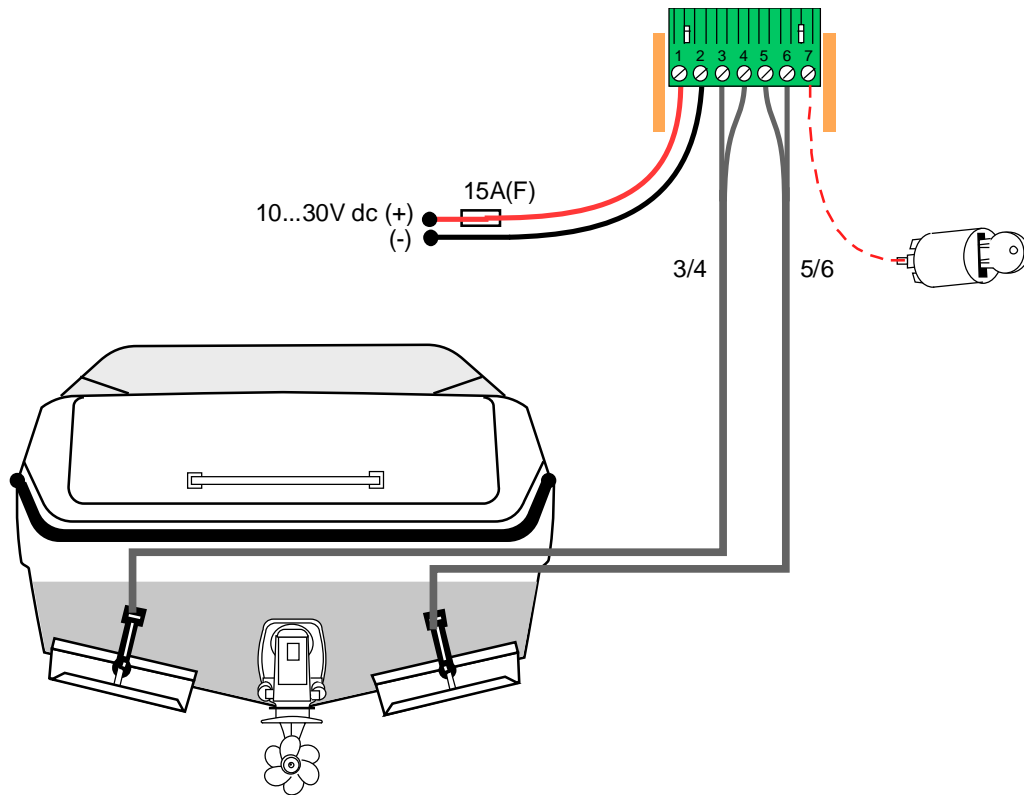


Sähkömekaaniset trimmitasot

Kytke tyyrpuurin puoleinen sylinteri liitäntöihin 5 ja 6 ja paapuurin puoleinen sylinteri liitäntöihin 3 ja 4 seuraavan kuvan mukaisesti. Tarkista kytkentä myöhemmin ja muuta sitä tarvittaessa.

*Lencon elektronisilla ohjauspaneeleilla on yleensä erillinen ohjausyksikkö. ACS kytketään ohjausyksikön jälkeen suoraan sylintereiden johtimiin. Vanha ohjauspaneeli ja ohjausyksikkö poistetaan.

ACS merkintä	Lenco*	Lectrotab	Ultraflex	Bennett Bolt
3	Musta (paapuuri)	Valkoinen (paapuuri)	Musta (paapuuri)	Keltainen (paapuuri)
4	Valkoinen (paapuuri)	Musta (paapuuri)	Valkoinen (paapuuri)	Sininen (paapuuri)
5	Musta (tyyrpuuri)	Valkoinen (tyyrpuuri)	Musta (tyyrpuuri)	Keltainen (tyyrpuuri)
6	Valkoinen (tyyrpuuri)	Musta (tyyrpuuri)	Valkoinen (tyyrpuuri)	Sininen (tyyrpuuri)



Virtalukko

Liitäntä 7 voidaan kytkeä virtalukon virta päällä -asentoon. Jos se on kytketty virtalukkoon, trimmitasot palautuvat kun moottori sammutetaan. Jos virtalukkoa ei ole kytketty, trimmitasot palautuvat viiveellä sen jälkeen kun liukukynnys on alitettu.

Käyttöjännite

Kytke punainen johto veneen päävirtakatkaisimeen sulakkeen kautta. Kytke musta johto akun miinusnapaan. Johdotukseksi suositellaan vähintään 2,5 mm² (14 AWG).

Kalibrointi

Jotta ACS toimisi oikein sen on saatava tiedot trimmitasojen tyypistä, asennosta ja kulutuksesta. Tiedot tallentuvat automaattisesti muistiin kalibroinnin aikana. Tarkista ennen kalibroinnin aloittamista, ettei mikään estä trimmitasojen vapaata kulkua ja että ACS on oikein asennettu.



AUTO-merkkivalo vilkkuu kun laitetta ei ole vielä kalibroitu. Paina ylintä ja alinta näppäintä samanaikaisesti viiden sekunnin ajan aloittaaksesi kalibroinnin. Pidä painikkeita alas painettuina vielä yhdeksän sekunnin ajan ACS:n kalibroidessa.

ACS säättää nyt trimmitasot ylimpään asentoonsa. Trimmitasot liikkuvat tämän jälkeen alas ja taas ylös.

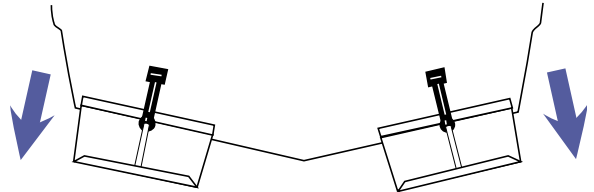
Kalibrointi saattaa kestää 60 sekuntia eikä sitä saa keskeyttää. Kun kalibrointi on valmis, AUTO-merkkivalon vilkkuminen loppuu. Vasemmalla olevat merkkivalot osoittavat paapuurin puoleisen trimmitason asennon ja oikealla olevat tyyrpuurin puoleisen trimmitason asennon.

Jos ACS pitää myöhemmin siirtää veneessä toiseen paikkaan, tulee kalibrointi suorittaa uudelleen.

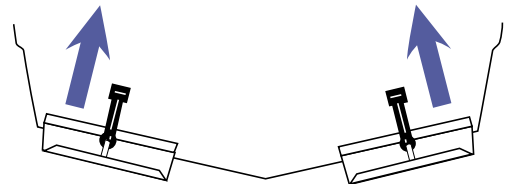
Liitöntöjen tarkistaminen

TÄRKEÄÄ! Tarkista liitännät kalibroinnin jälkeen painamalla painikkeita yksitellen ja seuraamalla trimmitasoja. Tarkista trimmitasojen liikesuunta. Trimmitasojen on liikuttava oikeaan suuntaan manuaalisessa käytössä jotta ne toimivat oikein myös automaattikäytössä.

Ylin näppäin säätää molempia tasoja alaspäin.

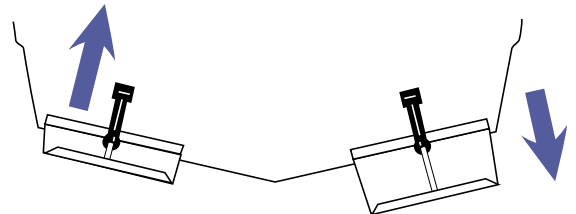


Alin näppäin säätää molempia tasoja ylöspäin.

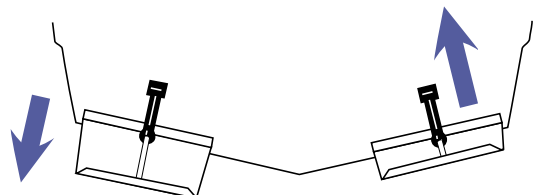


Jos trimmitasot liikkuvat väärään suuntaan, tee seuraavat toimenpiteet: hydraulisissa trimmitasoissa vaihda johtojen 5 ja 6 paikkaa, sähkömekaanisissa trimmitasoissa vaihda väärään suuntaan liikkuvan trimmitason johtojen paikkaa.

Paapuurin puoleinen näppäin säätää ensin paapuurin trimmitason ylöspäin ja sen jälkeen tyyrpuurin trimmitason alaspäin.



Tyyrpuurin puoleinen näppäin säätää ensin tyyrpuurin trimmitason ylöspäin ja sen jälkeen paapuurin trimmitason alaspäin.



Jos trimmitasot liikkuvat väärään suuntaan, tee seuraavat toimenpiteet: hydraulisissa trimmitasoissa vaihda johtojen 3 ja 4 paikkaa, sähkömekaanisissa trimmitasoissa vaihda johtojen 3 ja 4 tilalle johdot 5 ja 6.

Käyttö

Kulkuasennon asettaminen



Aja venettä liukunopeudella. Säädä trimmitasoja manuaalisesti kunnes vene saavuttaa toivotun kulkuasennon. Paina sen jälkeen AUTO-näppäintä neljän sekunnin ajan kunnes AUTO-merkkivalo syttyy.

Toivottu kulkuasento on nyt tallennettu muistiin ja ACS asettuu automaattiasentoon.

Hienosäätö



Automaattikäytön aikana toivottua kulkuasentoa voidaan hienosäätää 0,5 asteella painamalla jotakin neljästä näppäimestä. Suurempi muutos voidaan tehdä painamalla näppäintä useamman kerran.

Paina sen jälkeen AUTO-näppäintä neljän sekunnin ajan tallentaaksesi uudet asetukset muistiin.

Jos vauhtia nyt hiljennetään, automaattisäätö kytkeytyy pois päältä ja AUTO-merkkivalo alkaa vilkkua. Toiminta on tilapäisesti keskeytynyt, jotta laite ei tekisi säätöjä liian alhaisella nopeudella. Joka kerta kun lähdet liikkeelle ACS jatkaa automaattikäyttöä tallennetulla kulkuasennolla, kunnes ACS siirretään manuaalikäyttöön. Painamalla AUTO-näppäintä voit vaihtaa toiminnon automaattisesta manuaaliseen ja päinvastoin. Kulkuasento säilyy muistissa, vaikka virta katkaistaan pääkatkaisimesta.

Trimmitasojen palautus

Trimmitasojen palautus suojaa sylinterit. ACS palauttaa trimmitasot automaattisesti jonkin ajan kuluttua siitä kun veneen nopeus on alittanut liukukynnyksen. Jos liitäntä 7 on kytketty virtalukkoon, ACS ei palauta trimmitasoja ennen kuin moottori on sammutettu.

Sulkeutuminen

Kun ACS ei ole ollut käytössä vähään aikaan, se sulkeutuu kuluttaakseen minimaalisesti akkuvirtaa. Siten akku ei tyhjene, ja veneeseen voidaan jättää pääkatkaisin päälle jopa useiksi kuukausiksi.

ACS aktivoituu jälleen kun on tarpeen säätää trimmitasoja.

Vahvistuksen asettaminen

Vahvistus määrää kuinka nopeasti ACS kompensoi kallistumaa. Se voidaan asettaa kolmeen eri asentoon. Toimitettaessa vahvistus on asetettu asentoon 2. Asennossa 1 kompensointi tapahtuu hiukan hitaammin ja asennossa 3 nopeimmin. Vahvistus on asetettu optimaalisesti, mikäli kallistuma kompensoidaan ilman veneen heilahdusta toiselle puolelle tai että trimmitasot säätyisivät tarpeettoman usein.



Paina oikean- ja vasemmanpuoleisia näppäimiä samanaikaisesti neljän sekunnin ajan kunnes keskellä oleva merkkivalo alkaa vilkkua.

Säädä vahvistusta ylimmällä ja alimmalla painikkeella. Kolme keskimmäistä LED-merkkivaloa osoittavat asetukset.

Paina tämän jälkeen vasemman- ja oikeanpuoleisia painikkeita neljän sekunnin ajan tallentaaksesi asetukset.

Tekniset tiedot

Yhteensopivuus (Hydrauliset trimmitasot)	Bennett, Instatrim, Trimmaster, TFX Teleflex, TX Controls
Yhteensopivuus (Sähkömekaaniset trimmitasot)	Lectrotab, Lenco, Eltrim, Ultraflex, Minn Kota
ACS R	Sivuttaistasapainon säätö
ACS RP	Sivuttaistasapainon ja pitkittäistasapainon säätö
Veneen pituus	15...40 jalkaa
Trimmitasojen havaitseminen	Automaattinen
Vahvistus	Automaattinen, sopeutuu veneen tyyppiin
Koko	80 * 77,5 * 10 mm
Kotelointi	IP 68
Käyttölämpötila	-10...85 °C
Varastointilämpötila	-40...+85 °C
Käyttöjännite	10...30 V dc
Maksimikuormitus	18 A (trimmitasoja aktivoitaessa)
Virransyöttö	0,02 A (kun trimmitasoja ei aktivoida)
Hyväksynnät	CE (Yhteensopiva EMC-direktiivin kanssa)

CE

CE- merkki takaa että tämä tuote täyttää EU-direktiivien turvallisuusmääräykset

Vianetsintä

Jos järjestelmä havaitsee vian, merkkivalo alkaa vilkkua intensiivisesti.

Trimmitasoja ei löydy kalibroinnissa

L1

Oikosulku pluspuolelle

L2

Oikosulku miinuspuolelle

L3

Trimmitasoja ei löydy käynnistäessä

L5



R1 Väärä asennuskulma

Käyttöjännite

Trimmitason moottorin käynnistyessä jännite putoaa paljon hetken ajan, joten johtojen, sulakekotelon ja akun tulee olla hyvässä kunnossa. Tämä on tärkeää huomioida vaihdettaessa mekaanisia kytkimiä elektroniseen laitteeseen. Tarkista käyttöjännite käyttämällä trimmitasoja manuaalisesti. Jos käyttöjännite on heikko, ACS käynnistyy uudelleen ja merkkivalot välähtävät kahdesti.

Takuuehdot

Kaikilta valtuutetuilta jälleenmyyjiltä ostetuilla ACS-laitteilla on ostopäivästä lukien 24 kuukauden takuu materiaali- ja valmistusvirheiden varalta. Laitteeseen ei ole merkkejä iskujen tai nesteen aiheuttamista vahingoista, väärästä käsittelystä, laitteeseen tehdyistä muutoksista, kemiallisesta korroosiosta, käyttöohjeiden vastaisesta käytöstä tai valtuuttamattoman korjaamon tekemistä muutoksista.

Mikäli ostamasi ACS osoittautuu violliseksi 24 kuukauden takuuajana, se tulee palauttaa joko siihen liikkeeseen, josta se on ostettu tai valmistajalle. Mikäli laitteen vika kuuluu takuun piiriin, korjaus ja viollisten osien korvaaminen on maksutonta ja laite palautetaan kun huoltotoimenpiteet on tehty. Laitteen omistaja vastaa laitteen lähetyskuluista. Säilytä laitteen ostokuittia tai laskua vähintään kaksi vuotta, jotta voit tarvittaessa osoittaa laitteen ostopäivän.

Mente Marine

For the right attitude!

Mente Marine
Vaasa, Suomi
info@mente-marine.com
www.mente-marine.com

Copyright © Mente Marine