

gWind™ Wireless 2



Asennusohjeet

Tärkeitä turvallisuustietoja

⚠ VAROITUS

Lue lisätietoja varoituksista ja muista tärkeistä seikoista laitteen mukana toimitetusta *Tärkeitä turvallisuus- ja tuotetietoja* -oppaasta.

⚠ HUOMIO

Pidä turvalaseja, korvasuojaimia ja hengityssuojusta, kun poraat, sahaat tai hiot osia.

Ole varovainen, kun työskentelet korkealla.

Akkuvaroitukset

⚠ VAROITUS

Jos näitä ohjeita ei noudateta, akun käyttöikä saattaa lyhentyä tai akku saattaa vahingoittaa anturia tai aiheuttaa tulipalon, palovammoja, akkunestevuodon ja/tai vammoja.

- Älä pura, muuta, muokkaa, lävistä tai vahingoita laitetta tai akkuja.
- Älä upota laitetta veteen tai muihin nesteisiin äläkä altista sitä tulelle, räjähdyksille tai muille vaaroille.
- Älä irrota vaihdettavaa akkua terävällä esineellä.
- Säilytä akut poissa lasten ulottuvilta.
- Käytä ainoastaan oikeanlaisia vaihtoakkuja. Muiden akkujen käyttäminen voi aiheuttaa tulipalon tai räjähdyksen. Saat lisätietoja vaihtoakuista Garmin® myyjältä tai Garmin sivustosta.
- Älä käytä laitetta, jos lämpötila ei ole välillä -20 - 55 °C (-4 - 131 °F).
- Jos et käytä laitetta pitkään aikaan, säilytä sitä lämpötilassa 0- 35 °C (32 - 95 °F).
- Hävitä laite/akut paikallisten jätehuoltomääräysten mukaisesti.

Laitteen rekisteröiminen

Saat laajempia tukipalveluja rekisteröimällä tuotteen jo tänään.

- Siirry osoitteeseen <http://my.garmin.com>.
- Säilytä alkuperäinen kuitti tai sen kopio turallisessa paikassa.

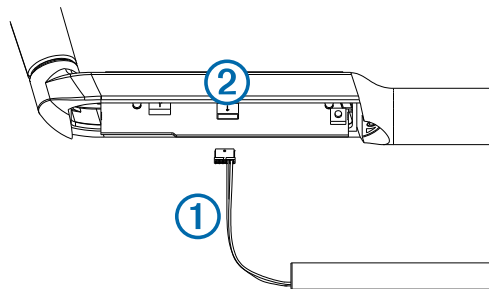
Akun asentaminen

HUOMAUTUS

Asianmukainen akku toimitetaan laitteen mukana. Laite voi vioittua, jos käytät akkua, jonka toimittaja tai myyjä ei ole Garmin.

Asenna laitteen mukana toimitettu akku, ennen kuin kiinnität laitteen.

- 1 Avaa laitteen akkulokero ristipääruuvitalalla (nro 2).
- 2 Kiinnitä akun liitin ① laitteen sisäisen levyn liitäntään ②.



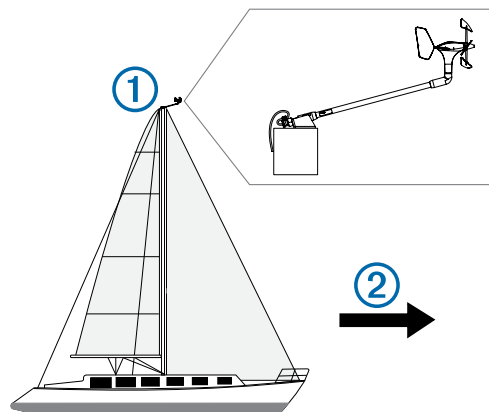
Liitin sopii liitäntään vain yksin päin. Liitäntä voi vahingoittua, jos pakotat liittimen siihen.

- 3 Aseta akku laitteen koteloon levyn alle.
- 4 Sulje akkulokero. Varo, että akun johtimet eivät jää kannen väliin.

Huomioitavaa kiinnitettäessä

Huomioi seuraavat seikat, kun valitset kiinnityspaikkaa tuulianturille.

- Tuulianturi on asennettava vaakasuoraan pintaan mastonhuippuun ①.



- Jos mastonhuipussa ei ole vaakasuoraa pintaa, lisää sellainen käyttämällä asianmukaista välisosaa.
- Tuulianturi on asennettava veneen etuosaa ② kohti keskiliinjan suuntaisesti.

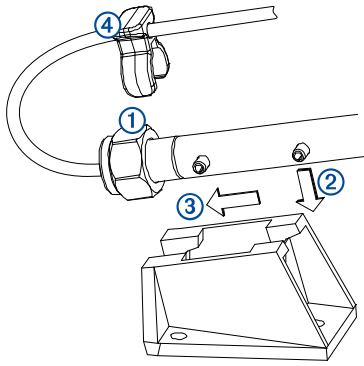
HUOMAUTUS: jos et asenna laitetta tarkalleen veneen etuosaa kohti, määritä suunta, jotta saat oikeat tuulen kulmatiedot (*Suunnan säätäminen*, sivu 2).

Telineen asentaminen

- 1 Merkitse aloitusreikien paikat telineen reikien avulla.
- 2 Poraa aloitusreiät 4,5 mm:n (¹¹/₆₄ tuuman) poranterällä.
- 3 Kiinnitä teline pintaan mukana toimitetuilla ruuveilla.

Laitteen kiinnittäminen telineeseen

- 1 Löysää laitteen lukitusmutteri ① kääntämällä sitä käsin vastapäivään niin pitkälle kuin se menee.



- 2 Aseta laite telineeseen painamalla sitä ② ja työntämällä sitä taaksepäin niin pitkälle kuin se menee ③.
- 3 Kiinnitä laite telineeseen kääntämällä lukitusmutteria myötäpäivään niin pitkälle kuin se menee.
- 4 Kiinnitä turvapidike ④ laitteeseen, jotta lukitusmutteri ei löysty.

Anturin pariliitos

Jos anturi on toimitettu tuulilaitteen mukana, se on jo pariliitetty laitteeseen.

Jos anturi on ostettu erikseen tai jos haluat käyttää sitä jonkin toisen yhteensopivan Garmin laitteen kanssa, pariliitä anturi yhteensopivaan laitteeseen.





Jos anturia ei ole pariliitetty yhteensopivaan laitteeseen, se etsii laitetta automaattisesti. Pariliitostilaa ei tarvitse erikseen aktivoida anturissa.

Katso langattoman pariliitoksen muodostusohjeet yhteensopivan Garmin laitteen uusimmasta käyttöoppaasta. Käyttöoppaan uusin versio tarvitsee ehkä ladata osoitteesta www.garmin.com/manuals.

Suunnan säätäminen

Säädä ANGL-asetusta, jos anturia ei ole asennettu veneen etuosaa kohti tarkalleen keskiviivan suuntaisesti.

HUOMAUTUS: nämä ohjeet koskevat GNX™ Wind laitetta. Jos anturi on yhdistetty johonkin toiseen yhteensopivaan laitteeseen, katso anturin säätöohjeet laitteen uusimmasta käyttöoppaasta.

- 1 Valitse GNX Wind laitteen laitenäytössä .
- 2 Valitse ▲- tai ▼-painikkeella **SENS** ja valitse .
- 3 Valitse ▲- tai ▼-painikkeella **ANGL** ja valitse .
- 4 Arvioi myötäpäivään veneen maston ympäri asteina kulma, jossa anturi osoittaa pois päin veneen etuosan keskikohdasta.
 - Jos anturi on tyyrpuurin suuntaan, kulman on oltava 1 - 180 astetta.
 - Jos anturi on paapuurin suuntaan, kulman on oltava 181 - 360 astetta.
- 5 Määritä vaiheessa 4 havaittu kulma ▲- tai ▼-painikkeella.
- 6 Paina -painiketta.

Huolto ja säilytys

- Puhdista tuulianturi tarvittaessa miedolla saippuavedellä ja huuhtelee se vedellä. Älä käytä puhdistusaineita tai painepesuria.
- Suosittelemme, että irrotat tuulianturin ja säilytät sitä kuivassa paikassa, jos sitä ei käytetä pitkään aikaan.
- Tuulianturia kannattaa säilyttää valoisassa paikassa. Tällöin laitteen pariston varaus säilyy.

- Jos tuulianturia säilytetään pimeässä, paristo kannattaa vaihtaa aina kauden alussa. Vaihtoparistoja saat paikalliselta Garmin myyjältä tai osoitteesta www.garmin.com.

Tekniset tiedot

Tekniset tiedot	Arvo
Mitat asennettuna (K x P)	345 x 610 mm (13,58 x 24 tuumaa)
Paino	320 g (11,29 unssia)
Käyttölämpötila	-20 - 50 °C (-4 - 122 °F)
Säilytyslämpötila	0 - 35 °C (32 - 95 °F)
Vesitiiviysluokitus (tuulianturi)	IEC 60529 IPX-6 (suojattu kovalta merenkäynniltä)
Tuulen nopeusalue	0,9 - 90 solmua (0,5 - 50 m/s)

Garmin® ja Garmin logo ovat Garmin Ltd:n tai sen tytäryhtiöiden tavaramerkkejä, jotka on rekisteröity Yhdysvalloissa ja muissa maissa. gWind™ ja GNX™ ovat Garmin Ltd:n tai sen tytäryhtiöiden tavaramerkkejä. Näitä tavaramerkkejä ei saa käyttää ilman yhtiön Garmin nimenomaista lupaa.