



GO XSE

Asennusohje

SUOMI



Johdanto

Vastuuvapauslauseke

Navico kehittää tuotteidensa ominaisuuksia jatkuvasti ja siksi pidättää oikeuden tehdä muutoksia tuotteisiin koska tahansa ilman ennakoilmoitusta. Mainitut muutokset saattavat olla uudempia kuin tämän asennusohjeen sisältämät tiedot. Jos tarvitset lisätietoja ota yhteys lähimpään jälleenmyyjään.

Tämän laitteen ja siihen liittyvien antureiden ja lisälaitteiden asennus ja käyttö tavalla, joka ei aiheuta onnettomuuksia, henkilövahinkoja tai vahinkoja omaisuudelle, on täysin käyttäjän vastuulla. Tämän tuotteen käyttäjä vastaa asianmukaisten ja turvallisten veneilykäytäntöjen noudattamisesta.

NAVICO HOLDING AS, YHTIÖN TYTÄRYHTIÖT, HAARAKONTTORIT JA YHTEISTYÖKUMPPANIT EIVÄT VASTAA TÄMÄN TUOTTEEN EPÄASIALLISEN TAI VÄÄRÄN KÄYTÖN AIHEUTTAMISTA VAHINGOISTA TAI LAIN VASTAISESTA KÄYTTÖTAVASTA AIHEUTUNEISTA VAHINGOISTA.

Määräävä kieli: Tämä lausunto, kaikki liittyvät käyttöohjeet, oppaat ja muu tuotteeseen liittyvä tieto (dokumentointi) saattaa olla käännetty tai saatetaan kääntää muille kielille (käännös). Dokumentoinnin ja käännösten välisissä mahdollisissa ristiriitatilanteissa dokumentoinnin englanninkielistä versiota pidetään virallisena versiona.

Tämän asennusohjeen tiedot vastaavat tuotteen ominaisuuksia painohetkellä. Navico Holding AS, yhtiön tytäryhtiöt, haarakonttorit ja yhteistyökumppanit pidättävät oikeuden teknisten tietojen muutoksiin ilman ennakoilmoitusta.

Tekijänoikeudet

Tekijänoikeudet © 2017 Navico Holding AS.

Takuu

Takuukortti toimitetaan erillisenä asiakirjana.

Jos sinulla on kysyttävää, siirry yksikön tai järjestelmän tuotesivustoon osoitteeseen www.simrad-yachting.com.

Vaatumustenmukaisuustiedot

Laitte on seuraavien vaatimusten mukainen:

- EU-direktiivin 2014/53/EY CE-vaatimukset
- Radioliikenteen (sähkömagneettisen yhteensopivuuden) standardin (2008) mukaiset tason 2 laitteiden vaatimukset
- FCC-säännösten osa 15. Käyttö on kahden seuraavan ehdon alaista: (1) laite ei saa aiheuttaa haitallisia häiriöitä ja (2) laitteen tulee sietää mitä tahansa häiriöitä, myös sellaisia, jotka voivat haitata toimintaa.

Asianmukainen vaatimustenmukaisuusvakuutus on saatavilla tuotetta koskevassa osiossa seuraavassa osoitteessa: www.simrad-yachting.com.

Industry Canada

IC RSS-GEN, kohdan 8.4 varoituslauseke

Tämä laite noudattaa Industry Canadan lisensittömiä RSS-standardia. Sen käyttö on kahden seuraavan ehdon alaista: (1) laite ei saa aiheuttaa häiriöitä ja (2) laitteen tulee sietää mitä tahansa häiriöitä, myös sellaisia, jotka voivat haitata sen toimintaa.

Le présent appareil est conforme aux CNR d'Industrie

Canada applicables aux appareils radio exempts de licence.

L'exploitation est autorisée aux deux conditions suivantes: (1)

l'appareil ne doit pas produire de brouillage, et (2) l'utilisateur de

l'appareil doit accepter tout brouillage radioélectrique subi, même si le brouillage est susceptible d'en compromettre le fonctionnement.

Varoitus

Käyttäjää varoitetaan, että muutokset tai muokkaukset, joita vaatimustenmukaisuudesta vastaava osapuoli ei ole nimenomaisesti hyväksynyt, voivat mitätöidä käyttäjän oikeuden käyttää laitetta.

Tämä laite tuottaa, käyttää ja saattaa säteillä radiotaajuusenergiaa.

Jos sitä ei asenneta ja käytetä ohjeiden mukaisesti, se saattaa

aiheuttaa haitallista häiriötä radioliikenteelle. Tietyn laiteasennuksen

häiriöttömyyttä ei voi kuitenkaan taata. Jos tämä laite aiheuttaa

haitallista häiriötä radio- tai televisiovastaanottoon, joka voidaan

havaita kytkemällä ja katkaisemalla laitteen virta, käyttäjää

kehoitetaan korjaamaan häiriö jollakin tai useilla seuraavista tavoista:

- vastaanottoantennin suuntaaminen uudelleen tai sen paikan vaihtaminen
- laitteen ja vastaanottimen välisen etäisyyden lisääminen

- laitteen ja vastaanottimen kytkeminen eri virtapiireihin
- neuvon kysyminen jälleenmyyjältä tai kokeneelta tekniseltä asiantuntijalta.

Internetin käyttö

Jotkin tämän tuotteen ominaisuudet käyttävät Internet-yhteyttä tietojen lataamiseen. Internetin käyttö mobiiliyhteydellä tai megatavujen määrän mukaan maksettavalla yhteydellä voi edellyttää suuria datamääriä. Palveluntarjoaja saattaa periä maksun tiedonsiirrosta. Jos et ole varma asiasta, varmista hinnat ja rajoitukset palveluntarjoajalta.

Käyttömaat EU-alueella

AT - Itävalta
BE - Belgia
BG - Bulgaria
CY - Kypros
CZ - Tšekin tasavalta
DK - Tanska
EE - Viro
FI - Suomi
FR - Ranska
DE - Saksa
GR - Kreikka
HU - Unkari
IS - Islanti
IE - Irlanti
IT - Italia
LV - Latvia
LI - Liechtenstein
LT - Liettua
LU - Luxemburg
MT - Malta
NL - Alankomaat
NO - Norja

PL - Puola
PT - Portugali
RO - Romania
SK - Slovakia
SI - Slovenia
ES - Espanja
SE - Ruotsi
CH - Sveitsi
TR - Turkki
UK - Yhdistynyt kuningaskunta

Tavaramerkit

Simrad® on käytössä Kongsbergin lisenssillä.

Navionics® on Navionics, Inc.:n rekisteröity tavaramerkki.

NMEA® ja NMEA 2000® ovat National Marine Electronics Associationin rekisteröityjä tavaramerkkejä.

SiriusXM® on Sirius XM Radio Inc.:n rekisteröity tavaramerkki.

Fishing Hot Spots® on Fishing Hot Spots Inc. Copyright© 2012 Fishing Hot Spotsin rekisteröity tavaramerkki.

FUSION-Link™ Marine Entertainment Standard™ on FUSION Electronics Ltd.:n rekisteröity tavaramerkki.

C-MAP® on C-MAPin rekisteröity tavaramerkki.

SD™ ja microSD™ ovat SD-3C, LLC:n tavaramerkkejä tai rekisteröityjä tavaramerkkejä Yhdysvalloissa ja muissa maissa.

Muut karttatiedot: Copyright© 2012 NSI, Inc.: Copyright© 2012 Richardson's Maptech.

Bluetooth® on Bluetooth SIG, Inc.:n rekisteröity tavaramerkki.

Navico-tuotteet

Tässä käyttöohjeessa viitataan seuraaviin Navico-tuotteisiin:

- Broadband Sounder™ (laajakaistaluotain)
- Broadband 3G™ -(3G-laajakaistatutka)
- Broadband 4G™ -(4G-laajakaistatutka)
- DownScan Imaging™ (DownScan)
- DownScan Overlay™ (tietokerros)

- GoFree™ (GoFree)
- Halo™-pulsssikompressiotutka (Halo-tutka)
- INSIGHT GENESIS® (Insight Genesis)

Tietoa tästä käyttöoppaasta

Tämä käyttöohje koskee GO XSE -yksiköiden asennusta.

Lukijan erityishuomiota vaativat tärkeät tekstin kohdat on korostettu seuraavasti:

→ **Huomautus:** käytetään kiinnittämään lukijan huomio kommenttiin tai muihin tärkeisiin tietoihin.

⚠ Varoitus: käytetään varoittamaan henkilöstöä mahdollisista loukkaantumisriskeistä tai laite- tai henkilövahingoista sekä kertomaan näiden riskien ehkäisemisestä.

Sisältö

11 Sisällön tarkastus

11 Mukana toimitettavat osat

13 Yleiskuvaus

13 Etuohjaimet

14 Takaliitännät

15 Kortinlukija

16 Asentaminen

16 Asennuspaikka

17 Telinekiinnitys

20 Paneeliasennus

20 Kehyksen asennus ja poisto

21 Anturin asentaminen

22 Kytkentä

22 Ohjeet

23 Virtaliitännät

24 Virranhallinnan liitäntä

27 Ulkoinen hälytys

28 Hallintalaitteiden yhdistäminen

28 NMEA 2000 -runko

31 CZone-yhteys NMEA 2000:een

31 Anturin liitäntä

32 Tutkan liitin

33 Ohjelmiston asetusten määrittäminen

33 Ensimmäinen käynnistys

33 Kellonaika ja päivämäärä

33 Tietolähteen valinta

35 Laiteluettelo

36 SimNet-ryhmät

36 Vianmääritys

38 Vaimennus

38 Kalibrointi

38 Ulkoisen hälytyksen määrittäminen

38 Kaikuluotainasetukset

42 StructureScan

- 42 Tutka-asetukset
- 48 Autopilotin asetukset
- 48 Polttoaineasetusten määrittäminen
- 51 CZonen määrittäminen
- 53 Langattomien toimintojen asetusten määrittäminen
- 58 NMEA 2000 -asetusten määrittäminen
- 58 Mercury®
- 59 Ohjelmistopäivitykset ja tietojen varmuuskopiointi

63 Lisävarusteet

65 Tuetut tiedot

- 65 NMEA 2000 -yhteensopiva PGN-luettelo

68 Tekniset tiedot

- 68 Kaikki yksiköt

71 Mittapiirustukset

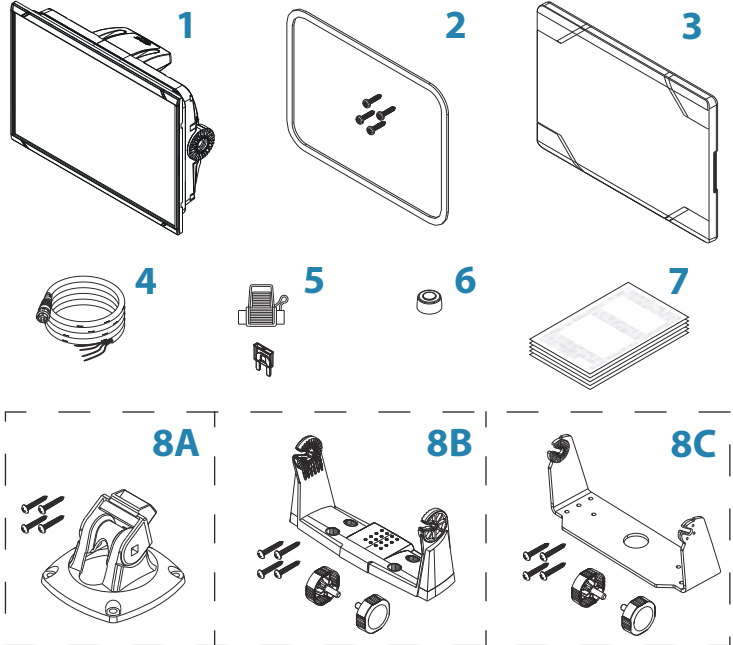
- 71 5 tuuman yksiköiden mittapiirustukset
- 71 7 tuuman yksiköiden mittapiirustukset
- 72 9 tuuman yksiköiden mittapiirustukset
- 72 12 tuuman yksiköiden mittapiirustukset

1

Sisällön tarkastus

Tarkasta yksikön laatikon sisältö.

Mukana toimitettavat osat



1 Näyttöyksikkö

2 Paneelinasennussarja

- Tiiviste
- Kiinnitysruuvit (4 x #4 x 3/4" PN HD SS)

3 Aurinkosuoja

4 Johto

Yhdistetty virta- ja NMEA 2000 -johto – 5 tuuman yksiköt
Virtajohto – 7, 9 ja 12 tuuman yksiköt

5 Sulakkeenpidin ja sulake (3 A, ATC-blade)

6 Suojukset

2x – 5 tuuman yksiköt

3x – 7, 9 ja 12 tuuman yksiköt

7 Dokumentaatiopaketti

- Asennusohje
- Pikaopas
- Kiinnitysmalli

8 A: Telineen kiinnityspaketti – 5 tuuman yksiköt

- Pikakiinnitysteline
- Kiinnitysruuvit (4 x #10 x 3/4" PN HD SS)

B: Telineen kiinnityspaketti – 7 ja 9 tuuman yksiköt

- U-teline (muovia)
- Kiinnitysruuvit (4 x #10 x 3/4" PN HD SS)
- Telineen nupit (2x)

C: Telineen kiinnityspaketti – 12 tuuman yksiköt

- U-teline (metallia)
- Kiinnitysruuvit (4 x #10 x 3/4" PN HD SS)
- Telineen nupit (2x)

2

Yleiskuvaus

Yksikössä on sisäinen CHIRP-/Broadband-, StructureScan- ja ForwardScan-kaikuluotain.

Yksikkö voidaan yhdistää NMEA 2000 -verkkoon, mikä mahdollistaa anturitietojen käytön.

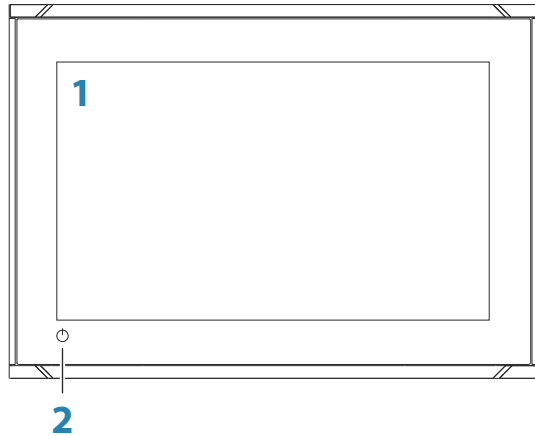
Yksikössä on sisäinen erittäin nopea GPS-vastaanotin (10 Hz).

Järjestelmä tukee Navionicsin ja C-MAPin karttoja sekä useiden eri kartanvalmistajien luomaa AT5-muotoista sisältöä. Koko karttavaliokoma on nähtävissä osoitteissa www.gofreemarine.com, www.c-map.com ja www.navionics.com.

Yksikkö voidaan kiinnittää alukseen mukana toimitetulla telineellä tai se voidaan asentaa paneeliin.

Yksikkö on tarkoitettu 12 V DC -käyttöön, ja se hyväksyy DC-järjestelmien yleiset kohtalaiset vaihtelut.

Etuohjaimet



1 Kosketusnäyttö

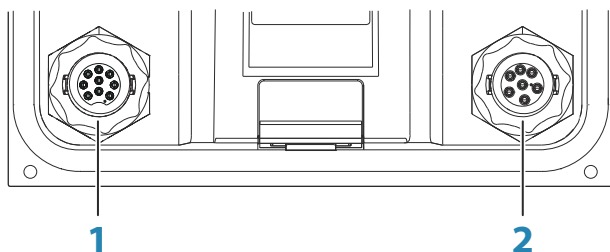
2 Virtapainike

Kytke yksikkö ON- tai OFF-tilaan painamalla tätä painiketta pitkään.

Jos painiketta painetaan kerran, näyttöön avautuu System Controls (Järjestelmänhallinta) -valintaikkuna.

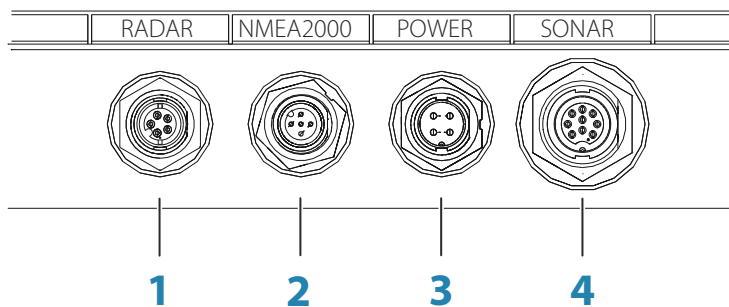
Takaliitännät

5 tuuman yksiköiden takaliitännät



- 1 **Luotain** – CHIRP-, Broadband-, DownScan- ja SideScan-kuvannus (käytössä olevan anturin mukaisesti)
- 2 **Virta** (12 V DC -tulo) ja **NMEA 2000**

7, 9 ja 12 tuuman yksiköiden takaliitännät



- 1 **Tutka** - tutkayhteys (Ethernet)
- 2 **NMEA 2000** – tietojen tulo/lähtö
- 3 **Virta** - 12 V DC -tulo
- 4 **Luotain** – CHIRP-, Broadband-, DownScan- ja SideScan-kuvannus (käytössä olevan anturin mukaisesti)

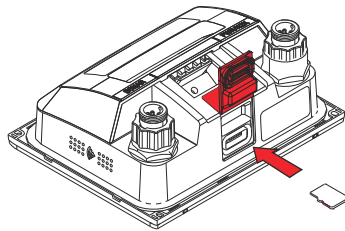
Kortinlukija

Käytetään microSD-muistikortin liittämiseen. Muistikorttia voidaan käyttää yksityiskohtaisten karttatietojen ja ohjelmistopäivitysten tallentamiseen, käyttäjätietojen siirtämiseen ja järjestelmän varmuuskopioimiseen.

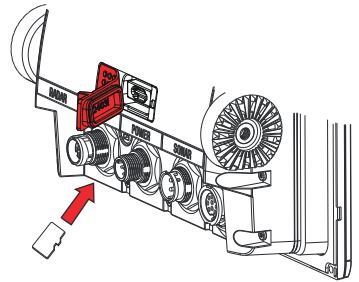
→ **Huomautus:** Älä lataa, siirrä tai kopioi tiedostoja karttakorttiin. Se voi vahingoittaa karttakortissa olevia karttatietoja.

Kortinlukijan kansi avataan vetämällä kuminen suojus auki.

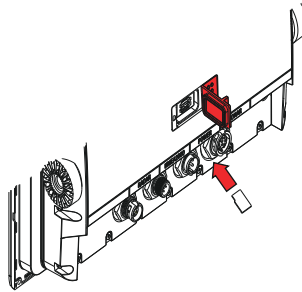
Kortinlukijan kansi on aina suljettava huolellisesti heti kortin asettamisen tai poistamisen jälkeen veden sisäänpääsyn estämiseksi.



5 tuuman yksiköiden kortinlukija



7 ja 9 tuuman yksiköiden kortinlukija



12 tuuman yksiköiden kortinlukija

3

Asentaminen

Asennuspaikka

Valitse asennuspaikat huolellisesti ennen poraamista tai leikkaamista.

Leveys- ja korkeusvaatimukset ovat kohdassa *"Mittapiirustukset"* sivulla 71.

Älä kiinnitä mitään osaa kohtaan, jossa sitä voidaan käyttää kädensijana, jossa se voi joutua veden alle tai jossa se voi häiritä veneen käyttöä, vesillelaskua tai vedestä nostoa.

Yksikkö tulee asentaa siten, että käyttäjä voi käyttää ohjaimia helposti ja näkee näytön selkeästi.

Yksikön näytössä on suuri kontrasti, ja sitä voidaan tarkastella suorassa auringonvalossa. Parhaaseen lopputulokseen päästään kuitenkin silloin, kun yksikkö asennetaan suojaan suoralta auringonvalolta. Valitussa paikassa tulee olla mahdollisimman vähän häikäisyä ikkunoista tai kirkaista kohteista.

Asennuspaikka ja ympäröivät materiaalit voivat vaikuttaa sisäiseen langattomaan tilaan ja/tai GPS:n suorituskykyyn. Metall- ja hiilimateriaalit vaikuttavat suorituskykyyn negatiivisesti. Testaa yksikköä sen suunnitellussa sijainnissa ja varmista tyydyttävä vastaanotto.

Ulkoista GPS-lähdettä voidaan käyttää heikoilla vastaanottoalueilla.

Ulkoinen langaton moduuli voidaan liittää yhteensopivaan laitteeseen heikoilla vastaanottoalueilla.

Tarkista, että pystyt käyttämään kortinlukijaa, joka sijaitsee yksikön takaosassa.

Varmista, että johdot voidaan vetää suunniteltuun asennuspaikkaan.

Jätä tarpeeksi tilaa kaikkien tarvittavien johtojen kytkemiseen.

Ennen kuin leikkaat reiän paneeliin, varmista, että sen takana ei ole piilossa sähköjohtoja tai muita osia.

Varmista, että leikatut reiät ovat turvallisessa kohdassa eivätkä ne heikennä veneen rakennetta. Jos olet epävarma, kysy neuvoa ammattitaitoiselta veneenrakentajalta tai veneilyelektroniikka-asentajalta.

→ **Huomautus:** Upposennettuna kotelon tulee olla kuiva, ja siinä pitää olla hyvä ilmanvaihto. Pienien koteloiden kohdalla pitää ehkä asentaa koneellinen jäähdytys.

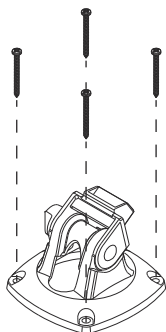
⚠ **Varoitus:** Riittämätön ilmanvaihto ja siitä johtuva yksikön ylikuumentuminen saattavat aiheuttaa epäluotettavaa toimintaa ja pienentää käyttöikää. Yksikön altistaminen määritykset ylittävälle olosuhteille voi mitätöidä takuun. Katso "*Tekniset tiedot*" sivulla 68.

Telinekiinnitys

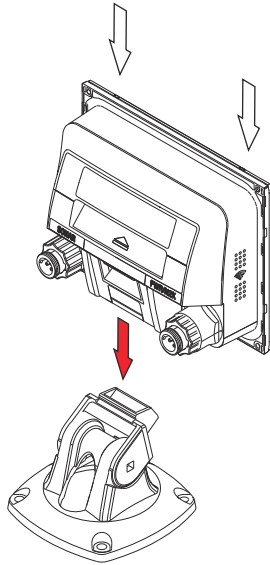
Kiinnitys pikakiinnitystelineellä

5 tuuman yksikkö voidaan kiinnittää pikakiinnitystelineellä.

1. Aseta teline haluamaasi kiinnityskohtaan.
- **Huomautus:** Varmista, että valitussa paikassa on tarpeeksi tilaa telineeseen kiinnitetylle yksikölle, että yksikköä voidaan kallistaa ja että johdot voidaan kytkeä taakse.
2. Merkitse ruuvien kohdat käyttämällä telinettä mallina ja poraa ohjausreiät.
- **Huomautus:** Käytä kiinnityspintamateriaaliin sopivia kiinnittimiä. Jos materiaali on liian ohutta itsekiertyville ruuveille, vahvista sitä tai kiinnitä teline koneruuveilla ja suurilla alusrenkailla. Käytä vain ruostumattomasta teräksestä valmistettuja 304- tai 316-kiinnittimiä.
3. Kiinnitä teline ruuveilla.



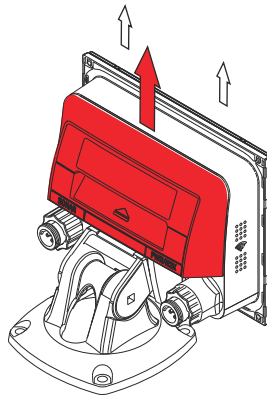
4. Napsauta yksikkö telineeseen.



5. Kallista yksikkö haluamaasi kulmaan.

Yksikön irrottaminen pikakiinnitystelineestä

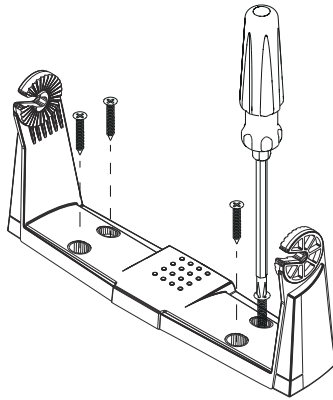
Vedä vapautusmekanismin pidikettä ylöspäin ja pidä sitä yläasennossa. Vedä sitten yksikkö telineestä.



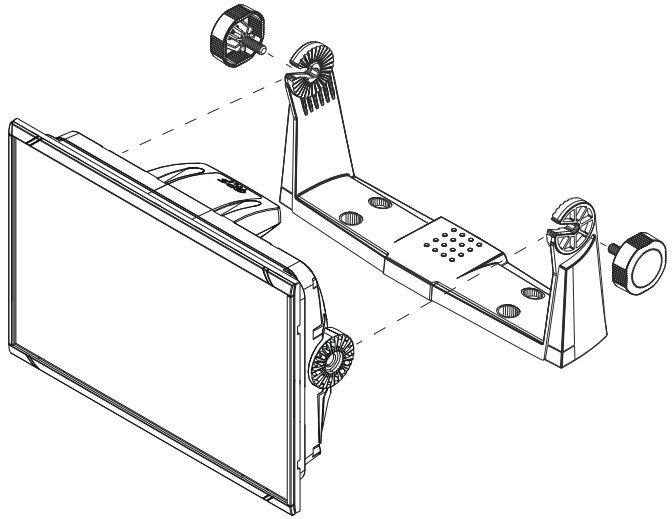
U-telinekiinnitys

7-, 9- ja 12-tuuman yksiköt voidaan asentaa U-telineellä.

1. Aseta teline haluamaasi kiinnityskohtaan. Varmista, että valitussa paikassa on tarpeeksi tilaa telineeseen kiinnitetylle yksikölle ja että yksikköä voidaan kallistaa. Molemmilla puolilla on lisäksi oltava riittävästi tilaa nappien kiristämiseen ja löysäämiseen.
2. Merkitse ruuvien kohdat käyttämällä telinettä mallina ja poraa ohjausreiät. Käytä kiinnityspintamateriaaliin sopivia kiinnittimiä. Jos materiaali on liian ohutta itsekiertyville ruuveille, vahvista sitä tai kiinnitä teline koneruuveilla ja suurilla alusrenkailla. Käytä vain ruostumattomasta teräksestä valmistettuja 304- tai 316-kiinnittimiä.
3. Kiinnitä teline ruuveilla.



4. Kiinnitä yksikkö telineeseen nappien avulla. Kiristä ainoastaan käsin. Telineessä ja yksikössä olevat säppihampaat varmistavat hyvän tartunnan ja estävät yksikköä muuttamasta haluttua kulmaa.

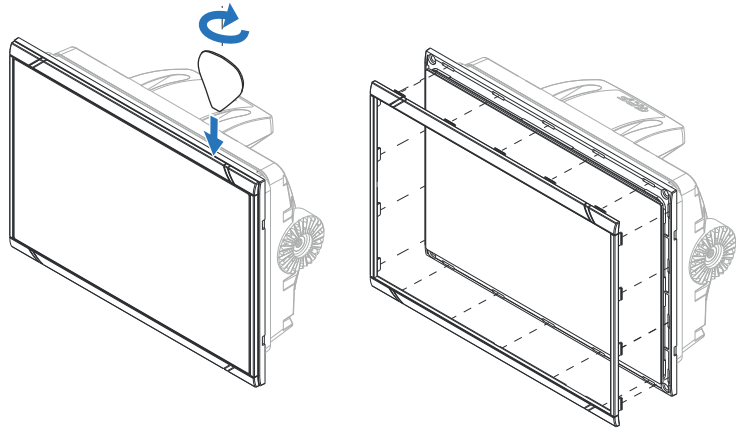


Paneeliasennus

Paneeliasennuksessa käytettävät ruuvit ja tiiviste ovat laatikossa. Asennusohjeet löytyvät asennusmallista.

Kehyksen asennus ja poisto

Kehyksen reunus on suunniteltu hyvin matalaprofiiliseksi ja siksi se peittää täysin lukituskiekkeet, jotka estävät sitä irtoamasta vahingossa asennuslaipasta. Voit vapauttaa lukituskiekkeen työntämällä varovasti ohuen esineen kehysten ja näytön väliin. Kun ensimmäinen lukituskieleke on vapautettu ja aukko on näkyvässä, vapauta jäljellä olevat lukituskiekkeet varovasti ja irrota kehys.



Varmista kehyksiä asennettaessa, että kiinnität kunkin kehyksen takaosassa sijaitsevat syvennyksen kielekkeet vastakkaisiin uriin näytön puitteissa. Kiinnitä kehys näyttöön painamalla kevyesti kehystä näyttöä vasten.

Anturin asentaminen

Lisätietoa antureiden asentamisesta on antureiden mukana toimitettavissa erillisissä asennusohjeissa.

4

KytKentä

Ohjeet

Älä tee näin:

- Älä tee johtoihin teräviä taitoksia.
- Älä vedä johtoja siten, että vesi pääsee virtaamaan liittimiin.
- Älä vedä datakaapeleita tutkan, lähettimen tai suurta/korkeaa virtaa johtavien johtojen tai suurtaajuuksisten merkinantokaapeleiden läheltä.
- Älä vedä johtoja siten, että ne häiritsevät mekaanisia järjestelmiä.
- Älä vedä kaapeleita terävien reunojen yli.

Oikea tapa:

- Tee kaarteita ja silmukoita.
- Kiinnitä kaikki johdot johtositeillä.
- Juota/purista ja eristä kaikki liitännät, jos pidennät tai lyhennät johtoja. Johtojen pidennyksessä tulee käyttää sopivia puristusliittimiä tai juottamista ja kutistamista. Pidä liitokset mahdollisimman ylhäällä veden sisäänpääsyn minimoimiseksi.
- Jätä liittimien ympärille tilaa, jotta johdot on helppo kytkeä ja irrottaa.

⚠ Varoitus: Muista katkaista sähkövirta ennen asennuksen aloittamista. Jos virta on kytkettynä tai se kytketään käyttöön asennuksen aikana, tilanne voi johtaa tulipaloon, sähköiskuun tai muuhun vakavaan vammaan. Varmista, että virtalähteen jännite on yhteensopiva yksikön kanssa.

⚠ Varoitus: Yksikön nimellisjännite on 12 V DC. Laitetta ei voi käyttää 24 V DC -järjestelmissä.

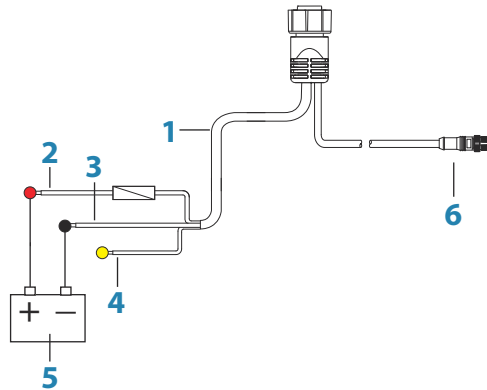
⚠ Varoitus: Positiivinen syöttöjohto (punainen) tulee aina kytkeä (+) DC-virtaan mukana toimitetulla sulakkeella tai katkaisijalla (mahdollisimman lähellä sulakkeen arvoa).

Virtaliitännät

5 tuuman yksiköiden virtaliitäntä

Yksiköllä on 12 V DC:n virtalähde. Se on suojattu vaihtonapaisuudelta sekä ali- ja ylijännitteeltä (rajoitetun ajan). Mukana toimitetun virtajohdon pistokkeesta tulee kaksi erillistä kaapelia. Paksumpi kaapeli

- toimittaa järjestelmään virtaa (punainen ja musta johto)
- hallitsee yksikön virransyötön tilaa (keltainen johto).



- 1 Virtajohto
- 2 12 V DC:n positiivinen johto (punainen), sulakkeenpidin asennettuna
- 3 12 V DC:n negatiivinen johto (musta)
- 4 Virransyötön hallinnan johto (keltainen)
- 5 Aluksen 12 V DC:n virtalähde
- 6 NMEA 2000 -johto ja -liitin

Yhdistä punainen johto kohtaan (+) DC 3 ampeerin sulakkeella.
Yhdistä musta johto kohtaan (-) DC.

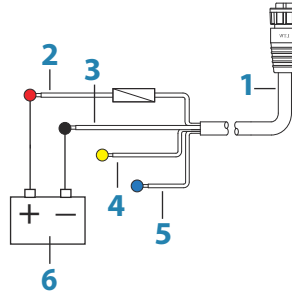
Laitteeseen kytketään virta ja laite sammutetaan kotelon etuosan virtapainikkeella.

7, 9 ja 12 tuuman yksiköiden virtaliitännät

Yksiköillä on 12 V DC:n virtalähde. Ne on suojattu vaihtonapaisuudelta sekä ali- ja ylijännitteeltä (rajoitetun ajan).

Mukana tulevassa virtajohdossa on neljä sydäntä, joilla se

- toimittaa järjestelmään virtaa (punainen ja musta johto)
- hallitsee yksikön virransyötön tilaa (keltainen johto).
- yhdistää ulkoiseen hälytykseen (sininen johto).



- 1 Virtajohto
- 2 12 V:n positiivinen johto (punainen), sulakkeenpidin asennettuna
- 3 12 V:n negatiivinen johto (musta)
- 4 Virransyötön hallinnan johto (keltainen)
- 5 Hälytyksen johto (sininen)
- 6 Aluksen 12 V DC:n virtalähde

Yhdistä punainen johto kohtaan (+) DC 3 ampeerin sulakkeella.

Yhdistä musta johto kohtaan (-) DC.

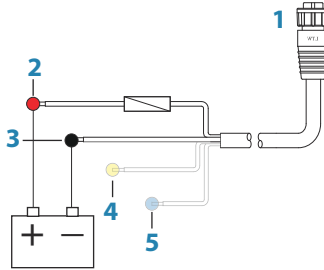
Laitteisiin kytketään virta ja laite sammutetaan kotelon etuosan virtapainikkeella.

Virranhallinnan liitäntä

Keltainen virranhallinnan johto toimii tulona, joka käynnistää laitteen, kun virta on kytkettyä.

Virranhallinta – kytkemätön

Laitteen voi käynnistää ja sammuttaa painamalla yksikön etuosan virtanäppäintä. Älä kytke keltaista virranhallinnan johtoa. Estä oikosulut teippaamalla tai kutistamalla sen pää.

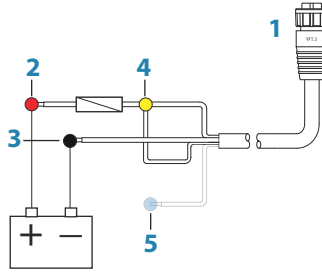


- 1 Virtakaapelin liitin yksikköön
- 2 Positiivinen johto (punainen)
- 3 Maadoitusjohto (musta)
- 4 Virransyötön hallinnan johto (keltainen)
- 5 Hälytyksen johto (sininen)

Virranhallinta – positiivinen syöttö (automaattinen käynnistys)

Laitte käynnistyy heti, kun virta kytketään. Yhdistä keltainen johto punaiseen johtoon sulakkeen jälkeen.

- **Huomautus:** Yksikköä ei voi sammuttaa virtanäppäimestä, mutta sen voi asettaa valmiustilaan. (Näytön taustavalo sammuu.)

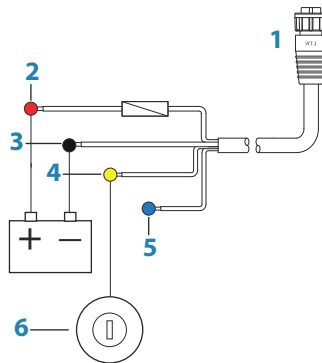


- 1 Virtakaapelin liitin yksikköön
- 2 Positiivinen johto (punainen)
- 3 Maadoitusjohto (musta)
- 4 Virransyötön hallinnan johto (keltainen)
- 5 Hälytyksen johto (sininen)

Virranhallinta – virtakytkin

Laite käynnistyy, kun virtakytkintä käytetään moottoreiden käynnistämiseen. Liitä keltainen johto moottorin näppäinkytkimen lisävarusteiden lähtöön.

→ **Huomautus:** Moottorin käynnistysakuilla ja kotiakuilla pitäisi olla yhteinen maadoitus.



- 1 Virtakaapelin liitin yksikköön
- 2 Positiivinen johto (punainen)
- 3 Maadoitusjohto (musta)
- 4 Virransyötön hallinnan johto (keltainen)
- 5 Hälytyksen johto (sininen)
- 6 Virtakytkin

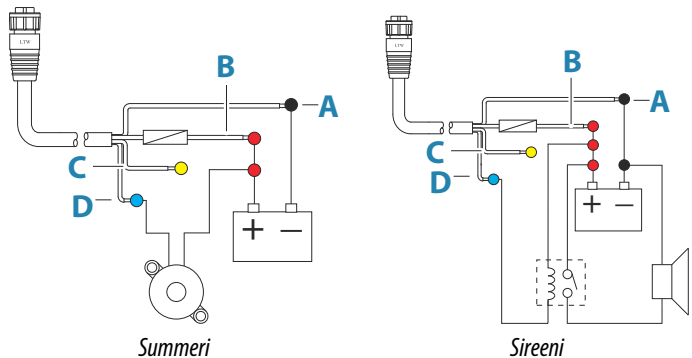
Ulkoinen hälytys

→ **Huomautus:** Ulkoista hälytystä ei voi yhdistää 5 tuuman yksikköön.

Ulkoinen hälytys voi olla pieni, suoraan yhdistetty pietsosummeri tai releen kautta yhdistetty torvisireeni.

Hälytykset määritetään järjestelmässä globaalisti. Ne voidaan siis määrittää mihin tahansa verkkoon yhdistettyyn monitoimilaitteeseen, ja ne voidaan nähdä, kuulla ja hyväksyä kaikista laitteista. Myös yksittäiset laitteet voidaan määrittää niin, että niiden sisäinen summeri ei soi mutta ne näyttävät silti hälytyksen tiedot. Lisätietoa hälytysten määrittämisestä on käyttöoppaan Hälytykset-osiossa.

Jos sireenin virrankulutus on enemmän kuin 1 ampeeri, käytä relettä.



- A Negatiivinen virtajohto (musta)
- B Positiivinen virtajohto (punainen)
- C Virransyötön hallinnan johto (keltainen)

D Hälytyksen johto (sininen)

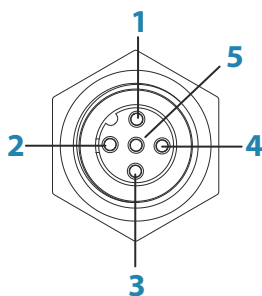
Hallintalaitteiden yhdistäminen

Yksikköä voidaan hallita OP40- tai OP50-kauko-ohjaimella, joka on yhdistetty NMEA 2000 -verkkoon.

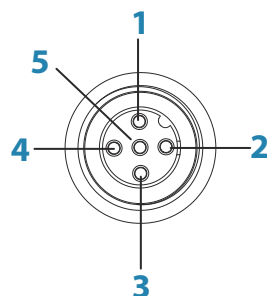
NMEA 2000 -runko

NMEA 2000 -laiteliitäntä

NMEA 2000 -dataportti mahdollistaa useiden tietojen vastaanottamisen ja jakamisen eri lähteistä.



Yksikön pistorasia (uros)



Kaapelipistoke (naaras)

Näppäin	Käyttö	Väri
1	Suoja / vaippa	Maadoituslanka
2	NET-S (+12 V DC)	Punainen
3	NET-C (DC negatiivinen)	Musta
4	NET-H	Valkoinen
5	NET-L	Sininen

Verkon olennaiset tiedot

NMEA 2000:n standardoidut fyysiset kaapelit/liittimet ovat Micro-C ja Mini-C, jotka on johdettu suoraan automaatioteollisuudesta, ja

DeviceNET - Micro-C on yleisin koko.

- Vaikka useimmissa Navicon tuotteissa on käytössä Micro-C-kaapelit ja -liittimet, joissakin tuotteissa on edelleen käytössä omat SimNet-liittimet, jotka on helppo yhdenmukaistaa sovitinkaapeleiden kanssa.
- Verkko koostuu lineaarisesta rungosta, josta liitäntäkaapelit liittyvät NMEA 2000 -yhteensopiviin laitteisiin.
- Yhden liitäntäkaapelin enimmäispituus on kuusi metriä. Kaikkien liitäntäkaapelien yhteenlaskettu enimmäispituus ei saisi olla yli 78 metriä.
- NMEA 2000 -verkon, jossa on käytössä Micro-C-kaapelit, enimmäispituus on 100 metriä minkä tahansa kahden pisteen välillä.
- NMEA 2000 -verkossa pitää olla päätevastukset kummassakin päässä runkoa. Päätevastus voi olla
 - päätevastuksen sulkutulppa tai
 - tuulianturi (jossa mastokaapeli on yksi rungon päistä).

Verkon rungon suunnitteleminen ja asentaminen

Rungon on kuljettava kaikkien asennettavien tuotteiden välillä, tavallisesti keulasta perään päin. Se voi olla enintään 6 metrin päässä liitettävästä laitteesta.

Muodosta runko valitsemalla seuraavista komponenteista:

- Micro-C-kaapelit: 0,6 m (2 ft), 1,8 m (6 ft), 4,5 m (15 ft) ja 7,6 m (25 ft) -kaapelit.
- T-liitin tai nelisuuntainen liitin. Käytetään liitäntäkaapelin yhdistämisessä runkoon.
- Micro-C-virtakaapeli. Yhdistä rungon verkkokuormituksen keskeiseen kohtaan T-liittimellä tai nelisuuntaisella liittimellä.

→ **Huomautus:** Jos käytetään tuulianturia, mastokaapeli tulee liittää rungon toiseen päähän, sillä anturissa on päätevastus.

→ **Huomautus:** Useimmat NMEA 2000 -laitteet voidaan yhdistää suoraan SimNet-runkoon ja SimNet-laitteet voidaan yhdistää NMEA 2000 -verkkoon sovitinkaapeleilla.

Verkon kytkeminen

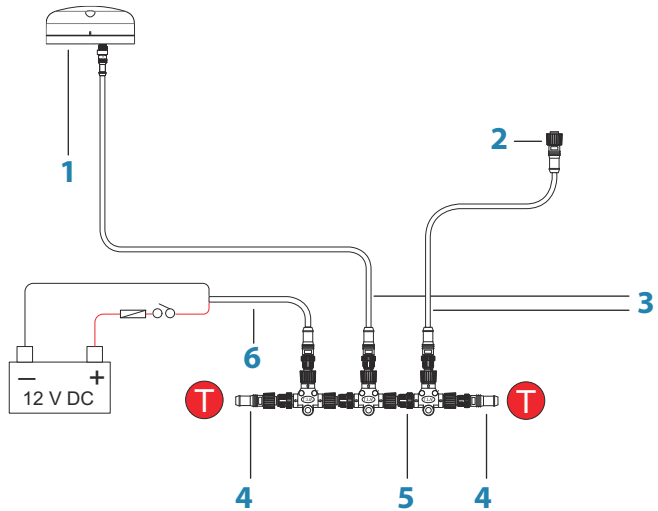
Pienempiä järjestelmiä voi kytkeä mihin tahansa rungon kohtaan.

Kytke suuremmat järjestelmät rungon keskikohtaan verkon jännitteen laskun *tasapainottamiseksi*.

→ **Huomautus:** Jos liitäntä tehdään aiemmin muodostettuun NMEA 2000 -verkkoon, jossa on jo oma virtalähteensä, älä tee toista virtaliitäntää muualle verkkoon ja varmista, ettei verkon virtalähteenä ole 24 V DC:n virtalähdettä.

→ **Huomautus:** Älä kytke NMEA 2000 -virtajohtoa samaan liitäntään moottorin käynnistysakkujen, autopilottitietokoneen, keulapotkurin tai jonkin muun korkeavirtaisen laitteen kanssa.

Seuraavassa kuvassa esitetään tavanomainen pieni verkko. Suoraan yhdistetyt T-liittimet muodostavat rungon.



- 1 NMEA 2000 -laite
- 2 Yksikön liitin
- 3 Liitäntäkaapeli, enintään 6 m (20 ft) pitkä
- 4 Päätevastukset
- 5 Runko

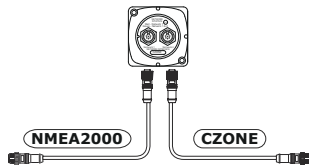
CZone-yhteys NMEA 2000:een

Yhdistettäessä CZone-verkkoon on suositeltavaa liittää nämä kaksi verkon runkoa yhteen BEP-verkkoliitäntäsillalla.

CZone-/NMEA 2000 -verkkoliitäntäsilta eristää näiden kahden verkon virran, mutta mahdollistaa tietojen vapaan jakamisen molemmin puolin.

Liitäntäsilta voidaan käyttää myös NMEA 2000 -verkon laajennuksena, kun verkon enimmäissolmuraja (solmu = mikä tahansa verkkoon liitetty laite) on ylitetty tai kun kaapelin enimmäispituus 150 m ylitetään. Kun liitäntäsilta on asennettu, voidaan lisätä 40 solmua ja kasvattaa kaapelin pituutta.

Liitäntäsilta on saatavissa BEP-jälleenmyyjältäsi. Lisätietoja on BEP:n sivustossa www.bepmarine.com.



Anturin liitäntä

Yksikössä on sisäinen CHIRP-, Broadband-, StructureScan-, TotalScan- ja ForwardScan-kaikuluotain.

Anturit, joissa on 9-nastainen liitin, voidaan kytkeä suoraan yksikön takana olevaan 9-nastaiseen porttiin. Tarkista liittimen sijainti yksikön takana olevasta kohomerkinästä tai kohdasta "*Takaliitännät*" sivulla 14.

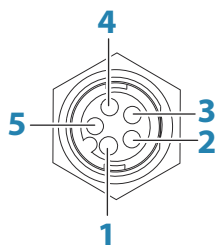
- **Huomautus:** Anturikaapeliin liitetty liitin on avainnettu, ja se voidaan asettaa vain yhteen suuntaan. Kun se on asetettu, kiristä kääntämällä lukituskaulusta.
- **Huomautus:** 7-nastainen anturijohto voidaan kytkeä 9-nastaiseen porttiin 7-nastaisella/9-nastaisella sovitinkaapelilla. Jos anturissa on siipirataan nopeusanturi, veden nopeustiedot eivät näy yksikössä.

→ **Huomautus:** Lisätietoa antureiden asentamisesta on antureiden mukana toimitettavissa erillisissä asennusohjeissa.

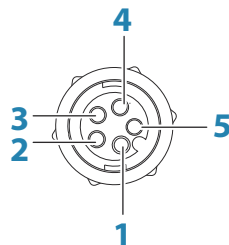
Tutkan liitin

→ **Huomautus:** 5 tuuman yksikössä ei ole tutkaporttia.

Tutkaportin kautta voit liittää yksikön tutka-antenniin 5-nastaisella Ethernet-liittimellä.



Yksikön pistorasia (naaras)



Kaapelipistoke (uros)

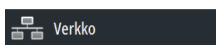
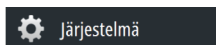
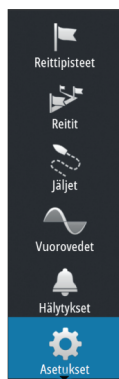
Näppäin	Käyttö	Väri
1	Lähetä positiivinen TX+	Sininen/valkoinen
2	Lähetä negatiivinen TX-	Sininen
3	Vastaanota positiivinen RX+	Oranssi/valkoinen
4	Vastaanota negatiivinen RX-	Oranssi
5	Suoja / vaippa	Kirkas

5

Ohjelmiston asetusten määrittäminen

Jotta laitetta voidaan hyödyntää parhaalla mahdollisella tavalla, yksikössä on tehtävä muutamia määrittämyksiä ennen sen käyttöönottoa. Tässä luvussa kuvataan asetuksia, joita ei yleensä tarvitse muuttaa, kun ne on kerran määritetty. Käyttäjän asetuksista ja toimista kerrotaan käyttöohjeessa.

Kun valitset aloituspainikkeen, näyttöön avautuu aloitussivu, jossa on kolme erillistä aluetta. Vasemman reunan vieritettävä kuvakesarake on Työkalut-paneeli. Valitsemalla Työkalut-paneelissa Asetukset voit avata Asetukset-valintaikkunan ja määrittää tarvittavat asetukset.



Ensimmäinen käynnistys

Kun yksikkö käynnistetään ensimmäisen kerran tai tehdasasetusten palauttamisen jälkeen, näyttöön avautuu ohjattu asetusten määrittäystoiminto. Määritä tärkeimmät asetukset noudattamalla ohjatun asetusten määrittäystoiminnon kehotteita.

Voit määrittää asetuksia myöhemmin järjestelmän asetuksissa ja muuttaa ohjatussa asetusten määrittäystoiminnossa valittuja asetuksia.

Kellonaika ja päivämäärä

Määritä aika-asetukset sekä aika- ja päivämäärämuodot aluksen sijaintiin sopiviksi.

Tietolähteen valinta

Tietolähteet toimittavat järjestelmään reaaliaikaisia tietoja.

Tiedot voivat olla peräisin yksikön sisäisistä moduuleista (kuten sisäisestä GPS-laitteesta tai luotaimesta) tai NMEA 2000- tai NMEA 0183 -verkkoon yhdistetyistä ulkoisista moduuleista, jos ne ovat yksikössä käytettävissä.

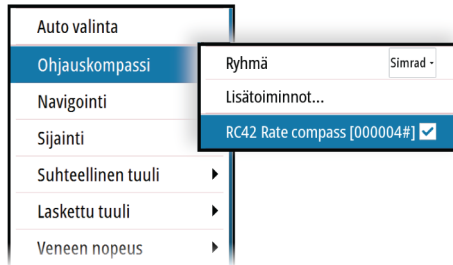
Jos laite on yhdistetty useampaan kuin yhteen samoja tietoja toimittavaan lähteeseen, käyttäjä voi valita ensisijaisen lähteen. Varmista ennen lähteen valinnan aloittamista, että kaikki ulkoiset laitteet ja NMEA 2000 -runko on yhdistetty ja että niihin on kytketty virta.

Automaattinen valinta

Automaattinen valinta etsii kaikki laitteeseen yhdistetyt lähteet. Jos kullekin tietotyypille on saatavilla useampi kuin yksi lähde, valinta tehdään sisäisen prioriteettiluettelon mukaan. Tämä vaihtoehto soveltuu useimpiin asennuksiin.

Manuaalinen lähteen valinta

Manuaalista valintaa tarvitaan yleensä vain, kun samoille tiedoille on useampi kuin yksi lähde ja automaattisesti valittua lähdettä ei haluta käyttää.



Ryhmän lähteen valinta

Monitoiminäytöt, autopilottien ohjaintaulut ja laitteet voivat

- käyttää tietolähteitä (esimerkiksi sijaintia ja tuulen suuntaa), joita kaikki muut verkon tuotteet käyttävät, tai vaihtoehtoisesti ne voivat käyttää tietolähdettä muista yksiköistä riippumatta
- muuttaa kaikkien näyttöjen lähteen globaalisti mistä tahansa näytöstä. (Koskee vain Ryhmä-tilassa olevia tuotteita.)

→ **Huomautus:** Jotta ryhmävalinta voidaan ottaa käyttöön, näytön asetuksena pitää olla Simrad-ryhmä.

Laitteet, joiden Ryhmä-asetuksena on Ei mitään, voidaan määrittää käyttämään muista verkkolaitteista poikkeavia lähteitä.

Auto valinta		
Ohjauskompassi	Ryhmä	Simrad -
Navigointi	Lisätoiminnot...	Tyhjä
Sijainti	RC42 Rate compass [0000]	Simrad
Suhteellinen tuuli		
Laskettu tuuli		
Veneen nopeus		

Lähteen valinnan lisäasetukset

Tämä mahdollistaa joustavimman ja tarkimman manuaalisen hallinnan sen suhteen, mitkä laitteet tarjoavat tietoa. Joitain tietolähteitä, kuten polttoaineen tason tai moottorin kierrosluvun tietolähteitä, voidaan muuttaa vain Lisäasetukset-valikossa. Joskus automaattinen valinta ei määritä haluttua lähdeä, mutta tämän voi korjata lähteen valinnan lisäasetuksissa. Näin voi käydä, jos esimerkiksi NMEA 2000 -yhteensopivien moottoreiden kaksoisasennuksia ei ole ohjelmoitu yksilöllisillä instanssinumeroilla. Tällöin automaattinen valintatoiminto ei voi määrittää, kumpi moottori asennetaan paapuuriin ja kumpi styrypuuriin puolelle.

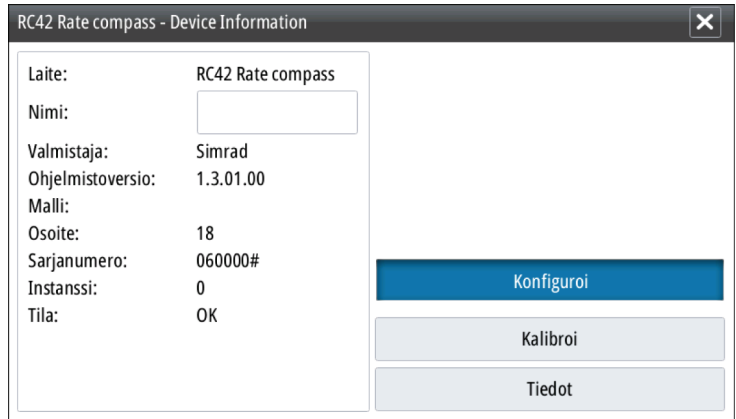
→ **Huomautus: Lisäasetukset**-vaihtoehto on näkyvässä useassa paikassa – **Lähteet**-luettelon alaosassa ja kunkin lähdeluokan (esimerkiksi Kompassi-luokan) alla. Jälkimmäinen näyttää suodatetun luettelon, joka koskee ainoastaan laitteita, joiden tuottamat tiedot liittyvät luokkaan.

Laiteluettelo

Verkko

Laiteluettelossa näkyvät tiedot tarjoavat laitteet. Laitteita voivat olla yksikön sisäinen moduuli tai ulkoinen NMEA 2000 -laite.

Kun valitset laitteen luettelosta, saat näkyviin lisätietoja ja -toimintoja:



Kullekin laitteelle voi määrittää oman numeron **Konfiguroi**-asetuksissa. Määritä verkon identtisille laitteille yksilölliset numerot, jotta yksikkö voi erottaa ne toisistaan. Valitsemalla **Tiedot** saat näkyviin kaikki laitteesta lähtevät tiedot.

Joiissakin laitteissa näkyy laitekohtaisia lisäasetuksia. Yllä olevan esimerkin RC42-laitteessa on **Kalibroi**-asetus laitteen helppoa asetusten määrittystä varten.

→ **Huomaus:** Muiden valmistajien tuotteille ei yleensä pysty määrittämään numeroa.

SimNet-ryhmät

SimNet-ryhmätoiminnolla ohjataan parametrien asetuksia joko yleisesti tai yksikköryhmissä. Toimintoa käytetään suurissa aluksissa, joissa verkkoon on yhdistetty useita SimNet-yksiköitä. Määrittämällä useita yksiköitä samaan ryhmään yhden yksikön päivittämisellä on sama vaikutus myös ryhmän muihin jäseniin.

Näyttö (taustavalo), **Yksiköt** (metrijärjestelmä tai brittiläinen mittajärjestelmä), **Vaimennus** (dynaamisiin tietoihin) ja **Häilytykset** voidaan ryhmitellä joko **Simrad**-ryhmään tai ryhmiin **1–6**. Jos jokin asetuksesta edellyttää erillistä ohjausta, määritä asetukseksi **ei mitään**.

Vianmääritys

Vianmääritystiedoista on hyötyä verkon ongelmien tunnistamisessa.

Verkko

Verkko

→ **Huomautus:** Seuraavat tiedot eivät aina ilmaise ongelmaa, joka voidaan ratkaista verkkoasettelun tai liitettyjen laitteiden ja niiden verkkotoiminnan vähäisillä muutoksilla. Rx- ja Tx-virheet kuitenkin ilmaisevat todennäköisesti fyysisen verkon ongelmia, jotka voidaan ratkaista korjaamalla päätte, lyhentämällä rungon tai liitäntöjen pituuksia tai vähentämällä verkkosolmujen (laitteiden) määrää.

Väylän tila

Ilmaisee, onko väylässä virta kytkettynä. Tietolähdeyhteyttä ei välttämättä ole muodostettu. Jos väylä näyttää olevan **poissa käytöstä**, mutta virta on kytkettynä ja useita virheilmoituksia tulee näkyviin, päätte tai kaapelin topologia voi olla virheellinen.

Rx-ylivuodot

Yksikön puskuri on vastaanottanut liian monta viestiä, ennen kuin sovellus on pystynyt lukemaan ne.

Rx-ylitykset

Yksikön puskurissa on ollut liian monta viestiä, ennen kuin ohjaaja on pystynyt lukemaan ne.

Rx-/Tx-virheet

Nämä kaksi lukua kasvavat, kun virheilmoituksia ilmenee, ja laskevat, kun viestien vastaanotto onnistuu. Nämä arvot (toisin kuin muut arvot) eivät ole kumulatiivisia. Tavallisessa käytössä arvon tulisi olla 0. Arvot, jotka ovat suurempia kuin 96, tarkoittavat erittäin virheellistä verkkoa. Jos nämä luvut nousevat tietyssä laitteessa liian suuriksi, järjestelmä katkaisee väylän automaattisesti.

Fast Packet -virheet

Kaikkien Fast Packet -virheiden kumulatiivinen laskenta. Tämä voi olla esimerkiksi ohitettu kehys tai väärässä järjestyksessä oleva kehys. NMEA 2000 PGN -numeroissa voi olla enintään 32 kehystä. Koko viesti ohitetaan, jos yksi kehys puuttuu.

→ **Huomautus:** Rx- ja Tx-virheet ilmaisevat usein fyysisen verkon ongelmia, jotka voidaan ratkaista korjaamalla päätte, lyhentämällä rungon tai liitäntöjen pituuksia tai vähentämällä verkkosolmujen (laitteiden) määrää.

Vaimennus

Jos tiedot vaikuttavat virheellisiltä tai liian ailahtelevilta, niitä voidaan vakauttaa vaimentamalla. Kun vaimennus on poistettu käytöstä, tiedot esitetään raakamuodossa ilman vaimennusta.

Kalibrointi

Korjausta (positiivista tai negatiivista) voidaan käyttää veneen nopeuden, meren ja ilman lämpötilan, ilmanpaineen ja NMEA 2000:n antaman syvyyden epätarkkuuksien korjaamiseen.

→ **Huomautus:** Tässä tehtyjä kalibrointeja sovelletaan AINOASTAAN paikallisesti tähän yksikköön. Korjauksia ei käytetä muissa verkon laitteissa.

Ulkoisen hälytyksen määrittäminen

Hälytysääni sallittu -asetuksen pitää olla määritetty, jotta yksikkö voi aktivoida summerin, kun hälytys annetaan. Sen määrittäminen vaikuttaa myös määrittävät ulkoisen hälytykslähdön toiminnan.

Kaikuluotainasetukset

Voit määrittää yleiset asetukset kaikuluotainasetusten valintaikkunassa. Voit määrittää kaikuluotaimen lähteet Asennus-valintaikkunassa.

Overlay downscan (Alasluotauksen tietokerros)

Kun järjestelmään on yhdistetty DownScan-toiminnolla varustettu HDI-kaikuanturi, DownScan-kuvia voidaan lisätä tietokerroksena tavalliseen Echosounder -kuvaan.

Kun toiminto on käytössä, Echosounder -valikko laajenee niin, että siinä näkyvät myös DownScan-asetukset.

Structure-kölikorjaus

Rakenneantureiden asetukset

Kaikki anturit mittavat veden syvyyden anturista pohjaan. Tämän vuoksi veden syvyyden lukemissa ei huomioida anturin ja veneen alimman kohdan välistä etäisyyttä vedessä tai anturin ja veden pinnan välistä etäisyyttä.

Voit näyttää syvyyden veneen alimmasta kohdasta pohjaan seuraavasti. Ennen Structure-kölikorjauksen määrittämistä mittaa etäisyys rakenneanturista veneen alimpaan kohtaan. Jos etäisyys on esimerkiksi 0,3 m (1 jalka), merkitse korjausarvoksi -0,3 metriä (-1 jalka) (miinus 0,3 metriä [1 jalka]).

Voit näyttää syvyyden veden pinnasta pohjaan seuraavasti. Ennen Structure-kölikorjauksen määrittämistä mittaa etäisyys rakenneanturista veden pintaan. Jos etäisyys on esimerkiksi 0,3 m (1 ft), merkitse korjausarvoksi -0,3 metriä (1 ft) (plus) 0,3 metriä [1 ft].

Arvo 0 (nolla) aiheuttaa sen, että näytetty arvo on etäisyys anturista pohjaan.

Kaikuluotaimen asennus

Tässä valintaikkunassa voit määrittää käytettävissä olevat kaikuluotainlähteet.



Kaiku Asennus	X
Lähde	Tämä laite
Etsi syvyys	Rajoittamaton
Syvyysskorjaus (m)	0.0
Vesinopeuden kalibrointi (%)	100
Vesinopeuden keskiarvo	1 s
Veden lämpötila...	
Anturityyppi	Tuntematon
Tallenna	Peruuta

Lähde

Valitsemalla tämän vaihtoehdon voit näyttää luettelon määrittämissä käytössä olevista kaikuluotainlähteistä. Muut valintaikkunassa tekemäsi asetukset koskevat valittua lähdetä. Tässä valintaikkunassa määritetyt lähteet voidaan näyttää kaikuluotainpaneelin kuvassa.

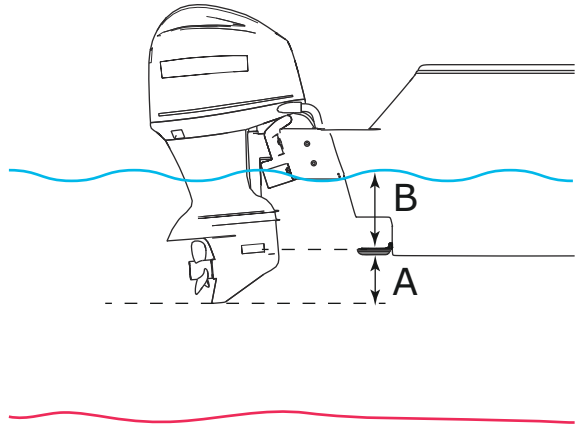
Etsi syvyys

Kohinan vuoksi kaikuluotain saattaa etsiä epärealistisissa syvyyksissä. Kun hakusyvyys määritetään manuaalisesti, järjestelmä näyttää objekteilta saadut kaiut määritetyllä syvyysalueella.

Syvyysskorjaus

Kaikki anturit mittaavat veden syvyyden anturista pohjaan. Tämän vuoksi veden syvyytlukemissa ei huomioida anturin ja veneen alimman kohdan (kuten kölin pohjan, peräsimen tai skegin) välistä etäisyyttä vedessä tai anturin ja veden pinnan välistä etäisyyttä.

Ennen poikkeaman määrittämistä mittaa anturin ja veneen alimman kohdan tai anturin ja veden pinnan välinen etäisyys.



- A** Aluksen poikkeaman matalin kohta: aseta etäisyys anturista veneen alimpaan kohtaan – tämä pitää määrittää negatiiviseksi arvoksi. Esimerkiksi $-0,3$ m (-1 jalkaa).
- B** Aluksen poikkeaman matalin kohta: aseta etäisyys anturista veneen alimpaan kohtaan – tämä pitää määrittää negatiiviseksi arvoksi. Esimerkiksi $-0,3$ m (-1 jalkaa).

Syvyys anturin alla -poikkeaman arvoksi asetetaan 0.

Kaikuluotaimen ohjelmistoversio

Ulkoisten luotainmoduulien ohjelmistoversio on näkyvissä Kaiku asennus -valintaikkunan otsikossa. Lisätietoa ohjelmistopäivityksistä on kohdassa "*Ohjelmistopäivitykset ja tietojen varmuuskopiointi*" sivulla 59.

Vesinopeuden kalibrointi

Vesinopeuden kalibroinnilla säädetään siipirataan nopeusarvo vastaamaan veneen todellista nopeutta veden läpi. Todellinen nopeus voidaan määrittää GPS:n antamasta maanopeudesta (SOG) tai ajoittamalla vene tunnetulla etäisyydellä. Vesinopeuden kalibrointi tulee tehdä tyynissä olosuhteissa, joissa on mahdollisimman vähän tuulta ja virtausta.

Suurena arvoa 100 %:n yli, jos siipiratas on lukeman alapuolella, ja pienennä arvoa, jos se on lukeman yläpuolella. Jos esimerkiksi keskimääräinen vesinopeus on 8,5 solmua (9,8 mph) ja SOG näyttää 10 solmua (11,5 mph), kalibrointiarvoa pitää suurentaa 117 %. Voit laskea säädön jakamalla SOG:n siipirataan nopeudella ja kertomalla tuotteen sadalla.

Kalibrointialue: 50–200 %. Oletusarvona on 100 %.

Vesinopeuden keskiarvo

Laskee vesinopeuden keskiarvon mittaamalla nopeuden valitulla aikavälillä. Vesinopeuden välit ovat 0–30 sekuntia. Jos esimerkiksi valitset viisi sekuntia, näytetty vesinopeus perustuu viiden sekunnin mittaisen otoksen keskiarvoon.

Kalibrointialue: 1–30 sekuntia. Oletusarvona on yksi sekunti.

Veden lämpötilan kalibrointi

Lämpötilan kalibroinnin avulla kaikuanturin veden lämpötila-arvo säädetään vastaamaan toisen lämpötila-anturin tietoja. Kalibrointia voidaan tarvita korjaamaan mitatun lämpötilan paikallisia vaikutuksia.

Kalibrointialue: –9,9...+9,9°. Oletusarvo on 0°.

→ **Huomautus:** Veden lämpötilan kalibrointi tulee näkyviin vain, jos anturi voi mitata lämpötiloja. Tarkista anturityypin valinta, jos tämän vaihtoehdon on oltava käytössä.

Anturin tyyppi

Anturin tyyppin avulla valitaan luotainmoduuliin yhdistetty anturimalli. Valittu anturi määrittää, mitä taajuuksia käyttäjä voi valita luotaimen käytön aikana. Joissakin antureissa, joissa on sisäiset lämpötilananturit, lämpötilalukema voi olla epätarkka tai se ei ole saatavilla, jos väärä anturi on valittuna. Anturin lämpötila-antureissa on kaksi impedanssia: 5k ja 10k. Jos samalle anturimallille on annettu molemmat vaihtoehdot, määritä impedanssi anturin mukana toimitettujen dokumenttien mukaan.

ForwardScanin asennus

Käytettävissä, kun ForwardScan-ominaisuus on käytössä. Lisätietoa asennuksesta ja määrittämisestä on erillisessä ForwardScan-dokumentaatiossa.

StructureScan

Tämä ominaisuus on automaattisesti käytössä, jos TotalScan- tai StructureScan HD -kaikuanturi kytketään käyttöön, ennen kuin yksikköön kytketään virta.

Rakennanturille on mahdollista määrittää **Structure kölikorjaus**. Nämä asetukset ovat kaikuluotaimen Asetukset-valintaikkunassa.

Tutka-asetukset

→ **Huomautus:** 5 tuuman yksikkö ei tue tutkaa.

Määritä tutkan asetukset tutkan asennuksen valintaikkunassa.

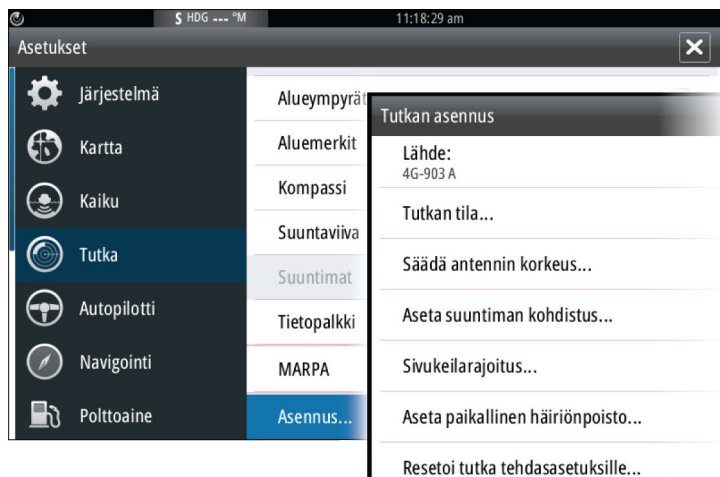
→ **Huomautus:** Asennustapa voi vaihdella tutkasta riippuen. Noudata tutkan mukana tulleita asennusohjeita.



Järjestelmä



Tutka

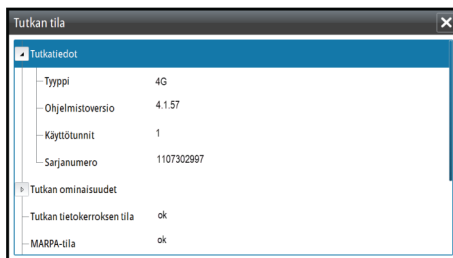


Tutkalähde

Jos järjestelmässä on enemmän kuin yksi tutka, määritettävän laitteen voi valita tästä valikosta.

→ **Huomautus:** Tutkat, jotka tukevat kahden tutkan käyttöä, näkyvät kaksi kertaa lähdeluettelossa A- ja B-päätteillä.

Tutkan tila



Antennin tyyppi

Tunnistaa verkkoon liitetyn antennin mallin.

Ohjelmistoversio

Tarkista, että käytössäsi on uusin ohjelmisto. Tarkista uusimmat saatavilla olevat ohjelmistoversiot osoitteessa www.simrad-yachting.com.

Sarjanumero

Tämä numero kannattaa kirjoittaa muistiin tukea ja vakuutusta varten.

MARPA-tila

MARPA-tila voi tunnistaa, onko ohjaussuunta-anturi verkossa ja että tutka vastaanottaa MARPA-laskelmille olennaiset ohjaussuuntatiedot.

Resetoi laitteen ID

Jos tutka on yhdistetty verkkoon, joka on aiemmin ollut yhdistettynä kaksoistutkaverkkoon, järjestelmä ei välttämättä havaitse sitä, koska sillä saattaa olla virheellinen laitetunnus. Kun tutka on yhdistetty ja siinä on virta, voit ratkaista ongelman valitsemalla Resetoi laitteen ID -painikkeen.

→ **Huomautus:** Tämä menettely on suoritettava niin, että verkossa on vain yksi tutka, ja sitä voidaan käyttää vain, jos vanhempi monitoiminäyttö on yhdistetty verkossa muihin monitoiminäyttöihin.

Antennin korkeuden säätäminen

Määritä tutka-antennin korkeus suhteessa veden pintaan. Tutka laskee tämän arvon avulla oikeat STC-asetukset.

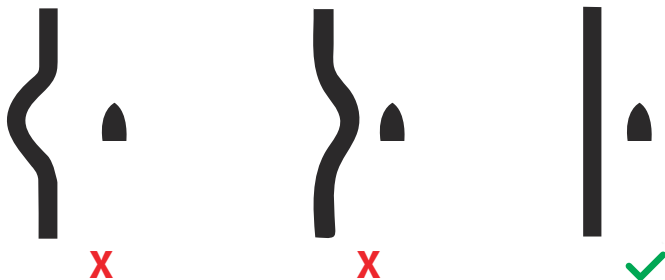
Alueen poikkeaman asettaminen

(vain pulssitutka)

Tutkapyyhkäisyn pitäisi käynnistyä aluksessa (tutka-alue nolla). Saatat joutua säätämään tutka-alueen poikkeamaa tätä varten. Jos tämä on asetettu väärin, pyyhkäisyn keskiosassa saattaa näkyä suuri tumma ympyrä. Saatat huomata, että suorat rantavallit tai laiturit näyttävät kaarevilta tai sakaramaisilta. Alusta lähellä olevat kohteet saattavat näyttää "sisäänvedetyiltä" tai "ulostyönnettyiltä".

Aseta alueen poikkeama alla kuvatun mukaisesti, kun alus on noin 45–90 metrin (50–100 jaardin) päässä suoraseinäisestä laiturista tai vastaavasta rakennelmasta, joka tuottaa suoran kaiun näytölle.

- Suuntaa vene laituria kohti.
- Säädä vahvistuksen asetusta, kunnes näytölle tulee kohtuullisen hyvä kuva laiturista.



Suuntiman kohdistuksen asettaminen

Tarkoitus on kohdistaa suuntiman merkki näytössä aluksen keskilinjaan. Tämä kompensoi antennin asennuksessa mahdollisesti sattuneet lievät poikkeamat. Epätarkkuudet näkyvät selvästi MARPAA tai kartan tietokerroksia käytettäessä.

Suuntaa vene niin, että se on aivan kohtisuorassa aallonmurtajaa tai niemeä kohden. Aseta suuntiman kohdistuksen asetus niin, että suuntiman merkki ja maa-alue risteävät.

Sivukeilarajoitus

Toisinaan tutkassa saattaa näkyä virheellisiä kohteita suurien laivojen, konttisatamien tai muiden isokokoisten kohteiden lähellä. Tämä johtuu siitä, että tutka-antenni ei voi keskittää koko lähetysergiaansa yksittäiseen keilaan, vaan pieni määrä energiaa heijastuu toiseen suuntaan. Tätä energiaa kutsutaan sivukeilaenergiaksi, ja sitä esiintyy kaikissa tutkajärjestelmissä. Sivukeilaheijastukset näkyvät usein kaarina.

- **Huomautus:** Älä muuta tätä asetusta, ellei ole kokenut tutkan käyttäjä. Satamissa saattaa esiintyä kohteiden hävikkiä, jos tätä asetusta ei määritetä oikein.

Kun tutka on kiinnitetty lähelle metallisia esineitä, sivukeilaenergia lisääntyy, koska keilan keskitys heikkenee. Sivukeilaheijastuksia voidaan vähentää käyttämällä Sivukeilarajoitus-toimintoa.

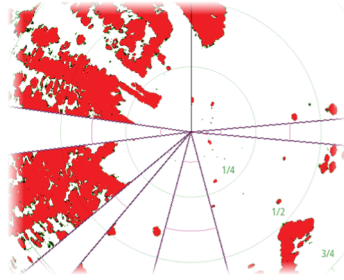
Oletusasetus on Auto (Automaattinen), ja yleensä sitä ei tarvitse muuttaa. Jos tutkan ympärillä kuitenkin esiintyy paljon metallihäiriöitä, sivukeilarajoitusta saattaa olla tarpeen lisätä. Asetusta säädetään seuraavasti:

1. Aseta tutkan kantamaksi 1/2–1 nm ja sivukeilarajoituksen asetukseksi Auto (Automaattinen).
2. Ohjaa alus paikkaan, jossa sivukeilaheijastukset ovat todennäköisiä. Yleensä tällaisia paikkoja on esimerkiksi suurten laivojen, konttisatamien tai metallisten siltojen läheisyydessä.
3. Kiertele alueella, kunnes löydät paikan, jossa sivukeilaheijastuksia esiintyy eniten.
4. Vaihda automaattisesta sivukeilarajoituksesta OFF-tilaan, valitse sitten sivukeilarajoituksen asetus ja säädä sitä, kunnes sivukeilaheijastuksia ei näy. Tutkaa kannattaa tarkkailla 5–10 pyyhkäisyn ajan ja varmistaa, että sivukeilat on poistettu.
5. Kiertele aluetta uudelleen ja mukauta säätöjä, jos sivukeilat toistuvat.
6. Poistu valintaikkunasta.

Tutkasektorin vaimennus (vain Halo-tutka)

Tutka on asennettu lähelle mastoa tai muuta rakennetta, joka saattaa aiheuttaa heijastuksia tai häiriöitä tutkakuvaan. Sektorivaimennustoiminnon avulla tutkaa voidaan estää lähettämästä signaaleja enintään neljään sektoriin kuvassa. Vaimentaminen tapahtuu tutkan päänäytöllä ja tutkan tietokerroksessa kartalla.

- **Huomautus:** Sektorit on määritetty suhteessa tutkan keulalinjaan. Sektorin suuntima mitataan sektorin keskilinjaan.
- **Huomautus:** Sektorien vaimennusta tulee käyttää varovasti, jotta tutkan hyödyllisyys oikeiden ja mahdollisesti vaarallisten kohteiden tunnistamisessa ei laske.



Tutkan päänäyttö



Tutkan tietokerros kartalla



Halo-valo

Säätää Halo-tutkan jalustan sinisen korostusvalon tasoja. Valolle on valittavissa neljä tasoa. Korostusvaloa voi säätää vain, kun tutka on valmiustilassa.

→ **Huomautus:** Sinisen korostusvalon käyttö voi olla kielletty joillakin alueilla. Tarkista paikalliset säädökset, ennen kuin sytytät sinisen valon.

Säädä avoantennin pysäytyskohta (vain Halo-tutka)

Pysäytyskohta on antennin lopullinen lepopiste suhteessa tutkan keulaviivaan, kun tutka on asetetaan valmiustilaan. Antenni lakkaa pyörimästä halutulla viiveellä.

Paikallisen häiriön poiston asettaminen

Joistakin aluksen laitteista tuleva häiriö saattaa häiritä laajakaistatutkaa. Häiriö saattaa ilmetä esimerkiksi näytöllä näkyvänä suurena kohteena, jonka suhteellinen suuntima säilyy samana, vaikka alus muuttaa suuntaa.

Valitse paikallisen häiriön poiston asetukseksi LOW (Matala), MED (Keskitaso) tai HIGH (Korkea). Oletusarvona on LOW (matala).

Palauta tutkan tehdasasetukset

Tällä asetuksella voidaan palauttaa kaikki käyttäjän tekemät säädöt.

Autopilotin asetukset

Lisätietoa autopilottitietokoneiden määrittämisestä ja käyttöönotosta on autopilottijärjestelmän tai autopilottitietokoneen mukana tulleissa dokumentaatioissa.

Polttoaineasetusten määrittäminen

Polttoainetoiminto seuraa aluksen polttoaineen kulutusta. Yhteenlasketut tiedot ilmaisevat matkan ja kauden polttoaineen kulutuksen. Tietojen perusteella lasketaan polttoainetalous, joka näkyy laitesivuilla ja tietopalkissa.

Jotta toimintoa voidaan käyttää, aluksessa on oltava Navicon polttoaineen virtausanturi tai NMEA 2000 -moottorin sovitinkaapeli/väylä ja Navicon polttoainetietojen tallennusväline. Navicon polttoaineen virtausanturi ja Suzuki-moottorin käyttöliittymä eivät edellytä erillisen polttoainetietojen tallennusvälineen käyttöä. Tarkista moottorin valmistajalta tai jälleenmyyjältä, onko moottorissa tietojen lähetystoimintoa ja mikä sovitin on saatavilla NMEA 2000 -kytkentää varten.

Kun fyysinen yhteys on muodostettu, varmista, että lähde on valittuna. Useat polttoaineen virtausantureita tai polttoainetietojen tallennusvälineitä käyttävät moottorit edellyttävät moottorin sijainnin määrittämistä laiteluettelossa. Yleisiä lähteen valintaan liittyviä tietoja on kohdassa "*Tietolähteen valinta*" sivulla 33.

Aluksen asetusten määrittäminen

Aluksen asetukset -valintaikkunassa valitaan moottoreiden lukumäärä, polttosäiliöiden lukumäärä ja aluksen kaikkien polttoainesäiliöiden polttoaineen kokonaismäärä.



Aluksen asetukset	
Polttoainetta jäljellä	Polttoainetta kulutettu
Moottorien lukumäärä	1
Polttoainetankkien määrä	1
Aluksen polttoainekapasiteetti (L)	0
Nimellinen polttoainekulutus (NM/L)	1.05669
<div style="display: flex; justify-content: space-between;"> Tallenna Peruuta </div>	

Polttoainetta jäljellä -mittaus

Polttoainetta jäljellä -mittaus voidaan määrittää moottorien käyttämästä polttoaineen määrästä tai polttoainesäiliön tason antureista. Nimellinen polttoaineen kulutus vaaditaan, jotta polttoainetaloudellisuuden mittarin asteikko voidaan määrittää. Tämä arvo määritetään ajan mittaan kertyvästä kokemuksesta. Vaihtoehtoisesti veneen valmistaja tai suunnittelija saattaa pystyä arvioimaan arvon.

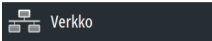
- **Huomautus:** Matkalla polttoainetaso antureista tehty Polttoainetta jäljellä -mittaus voi olla epätarkka aluksen liikkumisen vuoksi.
- **Huomautus:** Nimellisen polttoaineenkulutuksen asetuksen määrittämisessä pitäisi ottaa huomioon aluksen tyypillinen kuorma. Esimerkiksi täynnä olevat polttoaine- ja vesisäiliöt, satamaveneet, tarvikkeet jne.

Polttoaineen virtauksen määrittäminen

Kun moottoreiden lukumäärä on määritetty, määritä, mikä polttoaineen virtausanturi on yhdistetty mihinkin moottoriin. Siirry Verkko-sivun **Laitelista**-luettelosta vuorotellen kunkin anturin Laitteen konfigurointi -valintaikkunaan ja määritä **Sijainti** vastaamaan moottoria, johon laite on yhdistetty.

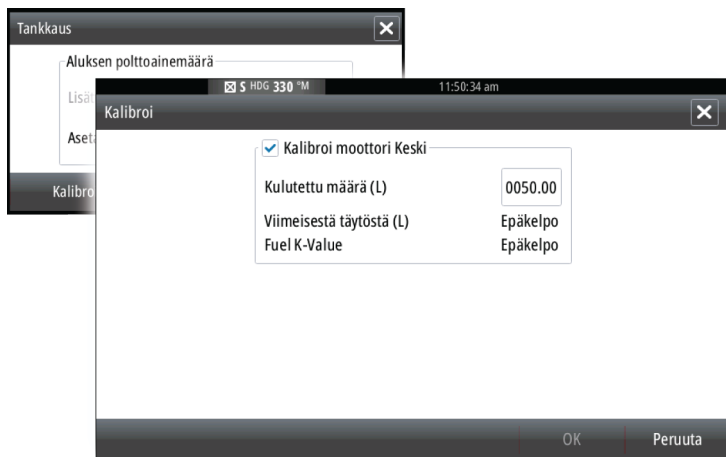
Poista konfigurointi – palauttaa laitteen oletusasetukset ja poistaa kaikki käyttäjäasetukset.

Resetoi polttoaineen virtaus – palauttaa vain Fuel K-Value (Polttoaineen K-arvo) -asetuksen, jos se on määritetty Kalibroikohdassa. Vain Navico-laitteiden asetukset voidaan palauttaa.



Kalibrointi

Kalibrointia voidaan tarvita, jotta mitattu virtaus ja todellinen polttoaineen virtaus saadaan vastaamaan toisiaan. Kalibrointi käynnistetään **Tankkaus**-valintaikkunasta. Kalibrointi voidaan suorittaa vain Navicon polttoaineen virtausanturilla.



1. Aloita täydellä polttoainesäiliöllä ja käytä moottoria tavalliseen tapaan.
 2. Kun polttoainetta on kulunut vähintään useita litroja (muutama gallona), säiliö tulee täyttää uudelleen. Valitse sitten **Aseta täyteen** -asetus.
 3. Valitse **Kalibroi**-asetus.
 4. Määritä **Kulutettu määrä** -arvo säiliöön lisätyn polttoainemäärän mukaan.
 5. Tallenna asetukset valitsemalla **OK. Fuel K-Value** (Polttoaineen K-arvo) -kohdassa tulisi nyt näkyä uusi arvo.
- **Huomautus:** Voit kalibroida useita moottoreita toistamalla edelliset vaiheet kullekin moottorille. Voit myös käyttää kaikkia moottoreita samanaikaisesti ja jakaa **Kulutettu määrä** -arvon moottoreiden lukumäärällä. Tässä on oletuksena kaikkien moottoreiden kohtuullisen tasainen polttoaineen kulutus.
- **Huomautus:** **Kalibroi**-asetus on käytettävissä vain, kun **Aseta täyteen** on valittuna ja polttoaineen virtaus on yhdistetty ja määritetty lähteeksi.

- **Huomautus:** Polttoaineantureilla voidaan mitata enintään kahdeksaa moottoria.

Polttoainetaso

Kaikkien polttoainesäiliöiden jäljellä oleva polttoainemäärä voidaan mitata sopivaan polttoainesäiliön pinnankorkeusanturiin yhdistetyn Navico-nestetasoanturin avulla. Säiliöiden määrä on määritettävä polttoaineasetussivun Aluksen asetukset -valintaikkunassa, jotta nestetasoanturit voidaan määrittää säiliöille erikseen.

Valitse Verkko-sivulla **Laitelista** ja tarkista kunkin anturin Laitteen konfigurointi -valintaikkuna. Määritä sitten säiliön sijainti, polttoainetyppi ja säiliön koko.

Verkko

Konfiguraatio	
Laite	EP-15: Fluid Level
Tankki	Keski
Nestetyyppi	Polttoaine
Tankin koko (L)	0704.90

Lisäasetukset	
Instanssi	000

Poista konfigurointi

Jos haluat määrittää nestetasoanturin tiedot laitepalkkiin tai laitesivun mittariin, katso lisätietoja käyttöohjeesta.

- **Huomautus:** Nestetasoantureiden kanssa voidaan käyttää enintään viittä säiliötä.
- **Huomautus:** Yhteensopivan moottorin väylän lähettämät säiliötiedot voidaan myös tuoda näkyviin, mutta kyseisen tietolähteen säiliötä ei voi kuitenkaan määrittää tässä yksikössä.

CZonen määrittäminen

Jotta voit olla yhteydessä verkkoon liitettyihin CZone-moduuleihin, GO XSE -sarjalle on määritettävä yksilöllinen CZone-näytön vaihtokytkimen asetus.

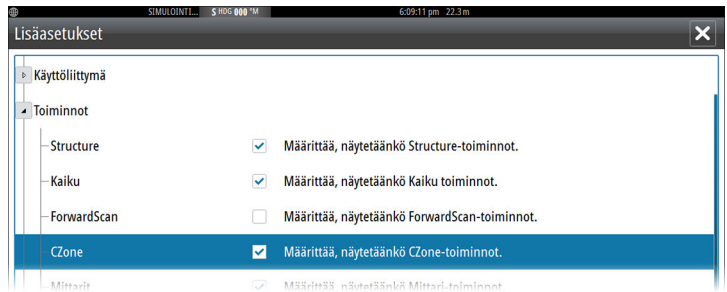
CZone-järjestelmän toiminnot määritetään CZone-asetustiedostossa, joka on tallennettu kaikkiin CZone-moduuleihin ja GO XSE -sarjaan. Tiedosto luodaan CZone-määrittäjäohjelmalla, erikoistuneella tietokonesovelluksella, joka on saatavilla BEP Marine Ltd:stä sekä tietyiltä CZone-jälleenmyyjiltä.

Lisätietoja on CZone-järjestelmän mukana tulleessa dokumentaatioissa.

Järjestelmä

CZone-toimintojen käyttöönotto

Jos CZonen laitteita ei havaita automaattisesti, CZone on mahdollista ottaa käyttöön manuaalisesti.



CZone

Vaihtokytkimen asetuksen määrittäminen

Jokaiselle tuotteelle, joka voi hallita ja tarkastella CZone-laitteita, on määritettävä virtuaalinen vaihtokytkinasetus. Tämä asetus on yksilöllinen jokaiselle laitteelle. Yleensä se määritetään, kun määrittäjäohjelma on jo luotu CZone-järjestelmään, mutta se voidaan myös määrittää etukäteen. Voit suorittaa määrittäjäohjelman Asetukset-sivun CZone-valikossa.

Kun määrittäjäohjelma on jo käytettävissä verkossa, se aloittaa latauksen -sarjaan heti, kun vaihtokytkin on määritetty. Älä keskeytä toimintoa, ennen kuin se on valmis.

CZonen määrittäminen näkymään käynnistettäessä

Kun tämä asetus on valittuna, CZonen hallintasisi näkyy ensimmäisenä joka kerta, kun GO XSE käynnistetään.

CZonen taustavalon hallinta

Kun tämä otetaan käyttöön, GO XSE synkronoi taustavaloasetukset minkä tahansa CZone-näytön liittymän asetusten kanssa, jotka on määritetty jakamaan taustavaloasetukset.

→ **Huomautus:** CZone-määrittämissä pitää myös olla GO XSE määritettynä ohjaimeksi.

Langattomien toimintojen asetusten määrittäminen

Langaton

Yksikössä on sisäinen langaton toiminto, jonka avulla voit

- käyttää järjestelmää myös langattoman laitteen välityksellä ja tarkastella sitä (puhelimella tai tabletilla) tai ohjata sitä (vain tabletilla) etätoimintona (langattomat laitteet käyttävät GoFree-sovellusta, jonka saa ladattua vastaavasta sovelluskaupasta)
- käyttää GoFree Shop -kauppaa.
- päivittää lokeja ja luoda niistä mukautettuja kartoja Insight Genesis -palvelussa.
- ladata ohjelmistopäivityksiä
- muodostaa yhteyden muiden valmistajien sovelluksiin.

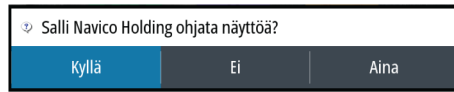
Tabletin yhdistäminen

Asenna GoFree-sovellus tablettiin ennen tämän toimenpiteen suorittamista.

1. Määritä sisäisen langattoman tilaksi **liityntäpistetila**. Voit tehdä sen valitsemalla ensin Langattomat laitteet -sivun Langattomien toimintojen asetukset -valintaikkunasta ja valitsemalla sitten Sisäinen Wireless. Valitse sitten **Tila**-vaihtoehto ja sitten **Sisäinen liitäntäpiste**.
2. Valitse Sisäinen langaton laite **Langattomat laitteet** -sivulla, jotta voit tarkastella sen verkkoavainta.
3. Siirry tabletissa langattoman verkkoyhteyden sivulle ja etsi yksikkö tai langaton GoFree **xxx** -verkko. Jos alueella on useampi kuin yksi laite, tarkista yksikköön yhdistetty langaton laite yksikön langattomien laitteiden sivulta.
4. Muodosta verkkoyhteys kirjoittamalla verkkoavain tablettiin.
5. Avaa GoFree-sovellus. Järjestelmän pitäisi tunnistaa yksikkö automaattisesti. Näkyvä nimi on oletusnimi tai laitteen

nimiasetuksissa määritetty nimi. Jos yksikköä ei löydy, etsi laite manuaalisesti näytön ohjeiden mukaan.

6. Valitse yksikön kuvake. Yksikössä näkyy seuraavanlainen kehote:



7. Jos kyseessä on kertaluonteinen yhteys, valitse **Yes** (Kyllä). Jos laiteyhteyttä käytetään säännöllisesti ja haluat, että järjestelmä muistaa laitteen, valitse **Always** (Aina). Tämän asetuksen voi tarvittaessa muuttaa myöhemmin.

→ **Huomautus:** Sisäinen langaton moduuli tukee vain sen omaa GoFree-yhteyttä. Muut verkkoon yhdistetyt yksiköt eivät ole näkyvissä.

Älypuhelimien yhdistäminen

Asenna GoFree-sovellus älypuhelimeen ennen tämän toimenpiteen suorittamista.

1. Määritä sisäisen Wirelessin tilaksi **liityntäpistetila**. Voit tehdä sen valitsemalla ensin Langattomat laitteet -sivun Langattomien toimintojen asetukset -valintaikkunasta ja valitsemalla sitten yksikössä Sisäinen Wireless. Valitse sitten **Tila**-vaihtoehto ja sitten **Sisäinen liitäntäpiste**.
2. Valitse Sisäinen langaton laite **Langattomat laitteet** -sivulla, jotta voit tarkastella sen verkkoavainta.
3. Siirry älypuhelimessa langattoman verkkoyhteyden sivulle ja etsi yksikkö tai langaton GoFree **xxxx** -verkko. Jos alueella on useampi kuin yksi laite, tarkista yksikköön yhdistetty langaton laite yksikön Langattomien toimintojen asetukset -valintaikkunan **langattomien laitteiden** sivulta.
4. Muodosta verkkoyhteys kirjoittamalla verkkoavain älypuhelimeen.
5. Avaa GoFree-sovellus älypuhelimessa. Järjestelmän pitäisi tunnistaa yksikkö automaattisesti. Näkyvä nimi on oletusnimi tai laitteen nimiasetuksissa määritetty nimi. Jos yksikköä ei löydy, etsi laite manuaalisesti näytön ohjeiden mukaan.

MFD:n näyttö näkyy älypuhelimessa. Jos haluat muuttaa MFD:n näyttöä älypuhelimessa, voit tehdä sen MFD:n avulla. MFD:n näytön muutos on näkyvissä älypuhelimessa.

Kauko-ohjaimet

Kun langaton laite on yhdistetty, sen tulisi näkyä **Remote controllers** (Kauko-ohjaimet) -luettelossa.

Jos valitset **Always allow** (Salli aina), laite pystyy muodostamaan yhteyden automaattisesti eikä salasanaa tarvitse antaa joka kerta erikseen. Tästä valikosta voit myös katkaista laiteyhteyden niiden laitteiden osalta, joita et enää tarvitse.

Langattomat laitteet

Tässä ikkunassa näkyvät sisäinen langaton moduuli ja kaikki yhdistetyt WIFI-1-laitteet sekä niiden IP-osoitteet ja kanavanumerot. Sisäisen langattoman tai WIFI-1-laitteen valitsemalla saat lisätietoja.

→ **Huomautus:** WIFI-1 on mahdollinen vain 7, 9 ja 12 tuuman yksiköiden kanssa, kun käytetään yksikön takaosan tutka-/Ethernet-yhteyttä.

Jotta voit tarkastella ja muuttaa sisäisen langattoman tietoja (verkon nimeä (SSID), verkon avainta tai kanavaa), sisäisen langattoman on oltava **liityntäpistetilassa** (sisäinen WiFi). Jotta voit valita verkon (tukiaseman), johon yhteys muodostetaan, sisäisen langattoman on oltava **Client-tilassa**.

Tila

Näyttää, onko sisäisen langattoman tilana **Liityntäpiste** (sisäinen WiFi) vai **Client-tila**. Valitsemalla sen voit muuttaa langatonta tilaa **liityntäpistetilän** ja **Client-tilan** välillä.

Jos sisäisen langattoman tilana on **liityntäpistetilä** (sisäinen WiFi), älypuhelimien ja tablettien avulla voidaan tarkastella ja hallita (vain tabletit) yksikköä. Lisäksi kun määrität **liityntäpistetilän** (sisäinen WiFi), voit tarkastella ja muuttaa sisäisen langattoman tietoja.

Client-tila sallii yksikön Internet-yhteyden langattoman tukiaseman kautta.

Laitteisto

Langattoman MAC-osoitetiedot.

Verkot

Näkyvissä vain, jos sisäisen langattoman tilana on **Client-tila**, kun laite valitaan. Näyttää luettelon kaikista käytettävistä verkoista

(tukiasemista). Valitse haluamasi verkon nimi, kirjoita verkon avain ja muodosta yhteys.

Verkon nimi (SSID)

Näyttää sisäisen langattoman verkon nimen.

Näkyvissä vain, jos sisäisen langattoman tilana on

liityntäpistetilä (sisäinen WiFi), kun laite valitaan. Valitsemalla kohdan voit muuttaa sisäisen langattoman verkon nimeksi haluamasi ja näin helpottaa tunnistamista.

Verkkoavain

Älypuhelin tai tabletti edellyttää verkkoavainta, jotta se voi muodostaa yhteyden sisäiseen langattomaan verkkoon.

Näkyvissä vain, jos sisäisen langattoman tilana

on **liityntäpistetilä** (sisäinen WiFi), kun laite valitaan. Valitsemalla sen ja muuttamalla sitä voit lisätä verkon suojausta. Avaimen on oltava vähintään 8 merkkiä pitkä.

Kanava

Näkyvissä vain, jos sisäisen langattoman tilana on

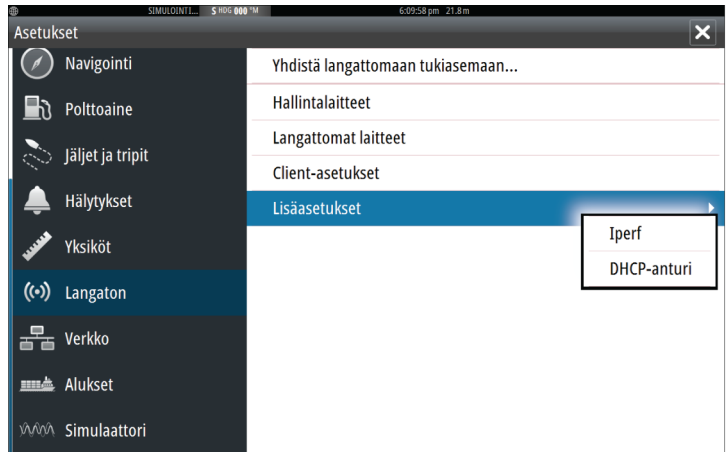
liityntäpistetilä (sisäinen WiFi), kun laite valitaan. Valitsemalla sen voit muuttaa kanava-asetusta, mikäli sisäisessä langattomassa yhteydessä on häiriöitä toisen samalla taajuusalueella lähettävän RF-laitteen aiheuttaman häiriön vuoksi.

Oletusasetusten palauttaminen

Poistaa kaikki käyttäjien tekemät muutokset ja palauttaa langattoman tehdasasetukset.

Lisäasetukset

Ohjelmistossa on työkaluja vianmäärittystä ja langattoman verkon määrittystä varten.



Iperf

Iperf on yleinen verkon suorituskykyä mittaava työkalu. Sillä voidaan testata aluksen langattoman verkon suorituskykyä, jotta heikkoudet ja ongelmat voidaan tunnistaa. Sovellus on asennettava tablettiin, ja sitä on käytettävä tabletilla.

GO XSE -laitteessa on otettava käyttöön Iperf-palvelin ennen testin aloittamista tabletilla. Kun sivulta poistutaan, Iperf sammuu automaattisesti.

DHCP Probe

Langattomassa moduulissa on IP-osoitteet määrittävä DHCP-palvelin. Kaikki verkon monitoiminäytöt ja saavat oman osoitteensa. Jos käyttöympäristöön integroidaan muita laitteita, kuten 3G-modeemi tai satelliittipuhelin, myös muut verkon laitteet voivat toimia DHCP-palvelimina. Jotta kaikki verkon DHCP-palvelimet löytyvät helposti, dhcp_probe voidaan suorittaa -laitteessa. Samassa verkossa voi olla kerrallaan käytössä vain yksi DHCP-laite. Jos toinen laite löytyy, poista sen DHCP-ominaisuus käytöstä, jos mahdollista. Lisätietoja on laitteen ohjeissa.

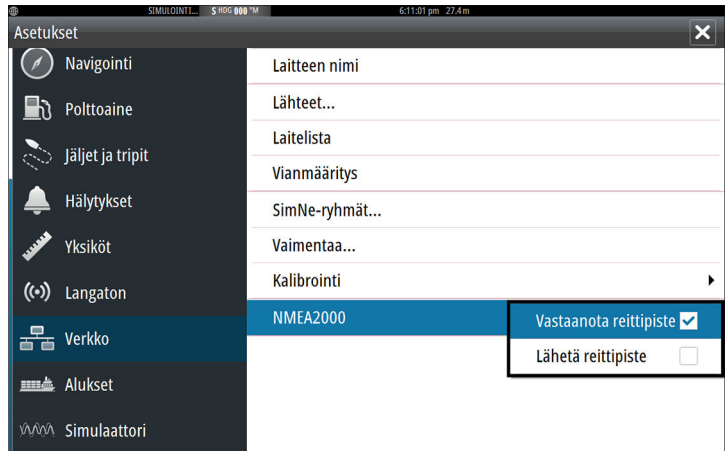
→ **Huomautus:** Iperf ja DHCP Probe ovat vianmäärittäjätyökaluja käyttäjille, jotka tuntevat verkon terminologian ja kokoonpanon. Navico ei ole kyseisten työkalujen alkuperäinen valmistaja, eikä se tarjoa tukea niiden käyttöön.

Sisäinen Wireless

Valitsemalla tämän asetuksen voit ottaa sisäisen langattoman moduulin käyttöön tai poistaa sen käytöstä.

Kun langattomalle ei ole käyttöä, se kannattaa poistaa käytöstä ja näin pienentää yksikön virrankulutusta.

NMEA 2000 -asetusten määrittäminen



Reittipisteen vastaanotto

Valitse Receive waypoint (Vastaanota reittipiste) -asetus, jos toinen NMEA 2000 -verkon kautta reittipisteitä luova ja vievä laite voi siirtää tietoa suoraan yksikköön.

Reittipisteen lähetys

Valitse Send waypoint (Lähetä reittipiste) -asetus, jos yksikkö voi lähettää reittipisteitä toiseen laitteeseen NMEA 2000 -verkon kautta.

Mercury®

Jos yksikkö on samassa NMEA 2000 -verkossa kuin Mercury VesselView® 4, 7, 403, 502, 702, 703 tai Link, joukko Mercuryyn® liittyviä ominaisuuksia vapautetaan yksikössä automaattisesti. Kun ominaisuudet ovat käytössä, näyttö saattaa pyytää käyttäjältä

perusmäärittystietoja. Lisätietoja saat VesselView®-oppaasta tai moottorin jälleenmyyjältä.

Ohjelmistopäivitykset ja tietojen varmuuskopiointi

Tuotteille julkaistaan ajoittain ohjelmistopäivityksiä. Päivityksiä luodaan eri syistä: niiden avulla voidaan esimerkiksi lisätä tai parantaa ominaisuuksia, laajentaa tuettujen ulkoisten laitteiden valikoimaa tai korjata ohjelmistossa ilmenneitä virheitä.

Päivityksiä on sivustossa osoitteessa www.simrad-yachting.com.

Kun yksikkö on yhteydessä internetiin, näkyviin voi tulla ponnahdusikkuna, jossa kerrotaan saatavilla olevasta ohjelmistopäivityksestä ja kehoitetaan lataamaan päivitys.

Yksikkö ja tuetut verkkolaitteet voivat ottaa ohjelmistopäivitykset käyttöön itse lukemalla kortinlukijaan asetetun muistikortin tiedostot.

Muista varmuuskopioida kaikki mahdollisesti tärkeät käyttäjätiedot ennen yksikön päivityksen aloittamista.

Network Analyzer ja Service Assistant

Järjestelmässä on sisäinen Service Assistant -toiminto, joka luo raportin NMEA 2000 -verkkoon asennetuista laitteista, kuten ohjelmistoversioista, sarjanumeroista ja asetustiedoston tiedoista, auttaen näin teknisen tuen pyynnöissä.

Voit käyttää Analyzer-toimintoa avaamalla Järjestelmäasetukset-valintaikkunassa About (Tietoa) -sivun ja valitsemalla Support (Tuki). Näkyviin tulee kaksi vaihtoehtoa:

Luo raportti

Analysoi verkkoa, pyytää tukea varten tarvittavia tietoja ja luo raportin verkosta automaattisesti kerättyjä tietoja käyttämällä. Voit lisätä näyttökuvia ja lokitiedostoja, jotka liitetään raporttiin. Raportin liitteiden enimmäiskoko on 20 Mt. Voit tallentaa raportin muistikortille ja lähettää sen tukeen sähköpostitse, tai voit ladata sen suoraan, jos käytössäsi on Internet-yhteys. Jos soitat tekniseen tukeen ensin, voit kirjoittaa tapahtumanumeron, joka auttaa seurannassa.

Tarkista järjestelmän päivitykset

Analysoi verkkoa ja tarkistaa, onko yhteensopiville laitteille saatavilla päivityksiä.

- **Huomautus:** Liitä yksikkö Internetiin ja tarkista uusimmat saatavilla olevat ohjelmistoversiot. Ohjelmistoversioiden päivitys on tehty viimeksi silloin, kun päivityt yksikön tai muodostit Internet-yhteyden.



Käyttäjätietojen varmuuskopiointi ja tuominen

Kaksi järjestelmän käyttäjämuutoksiin liittyvää tiedostoa voidaan varmuuskopioida:

- Reittipisteet, reitit ja jäljet -tietokanta.
- Asetusten tietokanta (sisältää asetuksia, kuten yksikön asetuksia, mukautettuja sivuja ja CZone-määrittystiedostoja).

Aseta muistikortti yksikön kortinlukijaan varmuuskopiotietojen tallennussijainniksi.

Reittipisteiden, reittien ja jälkien tietokannan varmuuskopiointi

Voit viedä joko kaikki tai vain tietyn alueen reittipisteet, reitit ja jäljet.

Jos Vie alue on valittuna, karttasivu tulee näkyviin aluksen sijainnin mukaan keskitettynä. Määritä vietävä alue säätämällä kosketusnäytössä punaista rajausruutua. Vientitoiminnossa on eri tiedostomuotoja tallentamista varten:

- **Käyttäjätietojen tiedoston versio 5**
Tätä versiota käytetään tuotaessa ja vietäessä reittipisteitä ja reittejä, joilla on standardoitu UUID-tunnus. Sen käyttö on erittäin luotettavaa ja helppoa. Tietoihin kuuluu muun muassa reitin luontiaika ja -päivämäärä.
- **Käyttäjätietojen tiedoston versio 4**
Tämä versio sopii parhaiten tietojen siirtoon järjestelmästä toiseen, sillä versio sisältää kaikki lisätiedot, joita järjestelmät tallentavat eri kohteista.
- **Käyttäjätietojen tiedoston versio 3 (syvyyden kanssa)**
Tätä versiota on syytä käyttää siirrettäessä käyttäjätietoja järjestelmästä vanhaan tuotteeseen (Lowrance LMS, LCX).
- **Käyttäjätietojen tiedoston versio 2 (ilman syvyyttä)**
Tätä versiota voidaan käyttää siirrettäessä käyttäjätietoja järjestelmästä vanhaan tuotteeseen (Lowrance LMS, LCX).
- **GPX (GPS Exchange, ilman syvyyttä)**
Tätä muotoa käytetään yleisimmin verkossa. Sen avulla tietoja voidaan jakaa useimpien GPS-järjestelmien välillä maailmanlaajuisesti. Käytä tätä muotoa, jos olet siirtämässä tietoja toisen valmistajan tuotteeseen.

- **Northstar.dat (ilman jälkiä)**

Käytetään siirrettäessä tietoja vanhaan Northstar-laitteeseen.

Kun olet valinnut tiedostotyyppin, valitse Vie ja kohdemuistikortti. Vastaanottava GPS-laite/tietokone on yleensä määritettävä sallimaan reittipisteiden tuonti.

Asetustietokannan vienti

Vie asetustietokanta valitsemalla **Setting database** (Asetustietokanta). Voit myös viedä CZone-määrittäykset (asennuskohtaiset CZone-tiedot). Valitse haluamasi vaihtoehto ja valitse muistikorttikohde.

Tietokannan tuominen

Jos yksikön tehdasasetukset on palautettu tai käyttäjätiedot on poistettu vahingossa, palaa tiedostosivulle, valitse varmuuskopiotiedosto ja valitse sitten **Import** (Tuo). Tarkista luomispäivämäärä tiedoston tiedoista.

Ohjelmistopäivitykset

Päivitystiedosto on ladattava muistikortin päähakemistoon.

Päivitys voidaan aloittaa käynnistyksen yhteydessä. Aseta muistikortti kortinlukijaan, ennen kuin kytket yksikköön virran. Käynnistä yksikkö ja noudata näytön ohjeita.

Voit myös etsiä kortinlukijaan asetetun muistikortin päivitystiedoston valitsemalla Files (Tiedostot) -valikossa **Upgrade** (Päivitä) ja sitten **This Display** (Tämä näyttö). Hyväksy yksikön uudelleenkäynnistyskehote ja odota hetki, kun yksikkö käynnistyy uudelleen. Älä poista muistikorttia tai käynnistä yksikköä uudelleen, ennen kuin prosessi on suoritettu (vie yleensä muutaman minuutin).

Ohjelmistopäivitys etälaitteelle

Päivityksen voi suorittaa etänä yhdestä yksiköstä ja käyttää toisessa yksikössä, jos ne ovat NMEA-verkossa. Tämä on mahdollista vain yksiköissä, joissa ei ole korttipaikkaa.

Etäpäivitys muistuttaa paikallisen yksikön päivittämistä: valitse tiedosto muistikortilta ja valitse sitten **Päivitys** ja **Etäpäivitys**. Seuraa näytön ohjeita.

NMEA 2000 -laitepäivitykset

Päivitystiedosto on ladattava kortinlukijaan asetetun muistikortin päähakemistoon.

1. Valitse työkaluriviltä Tiedostot ja valitse sitten päivitystiedosto muistikortista.
 2. Kun tiedosto on korostettuna, valitse Päivitä. Näyttöön tulee luettelo kaikista yhteensopivista laitteista, joita päivitystiedosto koskee. Yleensä luettelossa on vain yksi laite.
- **Huomautus:** Jos näkyviin ei tule yhtään laitetta, tarkista, että päivitettävän laitteen virta on kytkettynä, ja suorita ensin mahdolliset päivittämättä jääneet yksikön päivitykset.
3. Valitse laite ja aloita päivitys. Älä keskeytä päivitystä.

6

Lisävarusteet

Uusin lisävarusteluettelo on osoitteessa
www.simrad-yachting.com.

5 tuuman yksiköiden lisävarusteet

Osanumero	Kuvaus
000-13168-001	Aurinkosuoja
000-10027-001	Pikakiinnitysteline
000-13171-001	Virta- ja NMEA 2000 -johto
000-13170-001	Kehys
000-13169-001	Paneeliasennussarja
000-13313-001	7–9-nastainen anturin sovitin

7 tuuman yksiköiden lisävarusteet

Osanumero	Kuvaus
000-14227-001	Aurinkosuoja
000-14229-001	Paneeliasennussarja
000-12372-001	U-teline
000-14230-001	Vaihtokehys
000-00128-001	Virtajohto
000-13313-001	7–9-nastainen anturin sovitin

9 tuuman yksiköiden lisävarusteet

Osanumero	Kuvaus
000-13698-001	Aurinkosuoja
000-13699-001	Paneeliasennussarja
000-13702-001	U-teline
000-13700-001	Vaihtokehys
000-00128-001	Virtajohto
000-13313-001	7–9-nastainen anturin sovitin

12 tuuman yksiköiden lisävarusteet

Osanumero	Kuvaus
000-14147-001	Aurinkosuoja
000-14246-001	Paneeliasennussarja
000-14148-001	U-teline
000-14247-001	Vaihtokehys
000-00128-001	Virtajohto
000-13313-001	7–9-nastainen anturin sovitin

7

Tuetut tiedot

→ **Huomautus:** NMEA 0183 ja NMEA 2000 -datalähetystoiminnot vaativat tarvittavat anturit.

NMEA 2000 -yhteensopiva PGN-luettelo

NMEA 2000 PGN (vastaanotto)

59392	ISO-kuittaus
59904	ISO-pyyntö
60928	ISO-osoitevaatimus
126208	ISO-komentoryhmätoiminto
126992	Järjestelmän aika
126996	Tuotetiedot
127237	Suunnan/jälkien hallinta
127245	Peräsin
127250	Aluksen ohjaussuunta
127251	Käännösnopeus
127257	Asento
127258	Eranto
127488	Moottorin parametrit: nopea päivitys
127489	Moottorin parametrit: dynaaminen
127493	Lähetysparametrit: dynaaminen
127503	AC-tulon tila
127504	AC-lähdön tila
127505	Nestetaso
127506	Yksityiskohtainen DC-tila
127507	Laturin tila
127508	Akun tila
127509	Muuntimen tila
128259	Nopeus: vesiviittausta
128267	Veden syvyys

128275 Etäisyystiedot
129025 Sijainti: nopea päivitys
129026 COG ja SOG: nopea päivitys
129029 GNSS-sijaintitiedot
129033 Kellonaika ja päivämäärä
129038 AIS-luokan A sijaintiraportti
129039 AIS-luokan B sijaintiraportti
129040 AIS-luokan B laajennettu sijaintiraportti
129041 AIS-navigointiohjeet
129283 Reittivirhe
129284 Navigointitiedot
129539 GNSS-DOPit
129540 AIS-luokan B laajennettu sijaintiraportti
129794 AIS-navigointiohjeet
129801 Reittivirhe
129283 Reittivirhe
129284 Navigointitiedot
129539 GNSS-DOPit
129540 GNSS-satelliitit näkyvissä
129794 AIS-luokan A staattiset ja matkakohtaiset tiedot
129801 AIS-turvallisuusilmoitus
129802 AIS-turvallisuusilmoituksen lähetys
129808 DSC-soittotiedot
129809 AIS-luokan B staattisten "CS"-tietojen raportti, osa A
129810 AIS-luokan B staattisten "CS"-tietojen raportti, osa B
130074 Reitti- ja WP-palvelu – WP-luettelo – WP-nimi ja -sijainti
130306 Tuulitiedot
130310 Ympäristöparametrit
130311 Ympäristöparametrit
130312 Lämpötila
130313 Kosteus
130314 Todellinen ilmanpaine

- 130576 Pienen aluksen tila
- 130577 Suuntatiedot

NMEA 2000 PGN (lähetys)

- 126208 ISO-komentoryhmätoiminto
- 126992 Järjestelmän aika
- 126996 Tuotetiedot
- 127237 Suunnan/jälkien hallinta
- 127250 Aluksen ohjaussuunta
- 127258 Eranto
- 128259 Nopeus: vesiviittaus
- 128267 Veden syvyys
- 128275 Etäisyydetiedot
- 129025 Sijainti: nopea päivitys
- 129026 COG ja SOG: nopea päivitys
- 129029 GNSS-sijaintitiedot
- 129283 Reittivirhe
- 129284 Navigointitiedot
- 129285 Reitin/reittipisteen tiedot
- 129539 GNSS-DOPit
- 129540 GNSS-satelliitit näkyvissä
- 130074 Reitti- ja WP-palvelu – WP-luettelo – WP-nimi ja -sijainti
- 130306 Tuulitiedot
- 130310 Ympäristöparametrit
- 130311 Ympäristöparametrit
- 130312 Lämpötila
- 130577 Suuntatiedot

8

Tekniset tiedot

→ **Huomautus:** uusin teknisten tietojen luettelo on osoitteessa www.simrad-yachting.com.

Kaikki yksiköt

Hyväksynät	
Vaatimustenmukaisuus	"Vaatimustenmukaisuustiedot" sivulla 3
Näyttö	
Tarkkuus	
5 tuuman yksikkö	800 x 480
7 tuuman yksikkö	800 x 480
9 tuuman yksikkö	800 x 480
12 tuuman yksikkö	1280 x 800
Tyyppi	TFT-laajakuvanäyttö
Kirkkaus	> 1 200 nitä
Kosketusnäyttö	Täydellinen kosketusnäyttö (monikosketus)
Katselukulmat asteina (tavallinen arvo, kun kontrastisuhde = 10)	Vasen/oikea: 70, ylhäällä: 50, alhaalla: 60
Sähkötiedot	
Syöttöjännite	12 V DC (10–17 V DC min.–maks.)
Suositteltu sulakekoko	3 A
Suojaus	Suojattu vaihtonapaisuus ja tilapäinen ylijännite 18 V
Virrankulutus	
5 tuuman yksikkö	12 W (900 mA, 13,5 V)
7 tuuman yksikkö	12 W (900 mA, 13,5 V)
9 tuuman yksikkö	12 W (900 mA, 13,5 V)
12 tuuman yksikkö	20 W (1500 mA, 13,5 V)

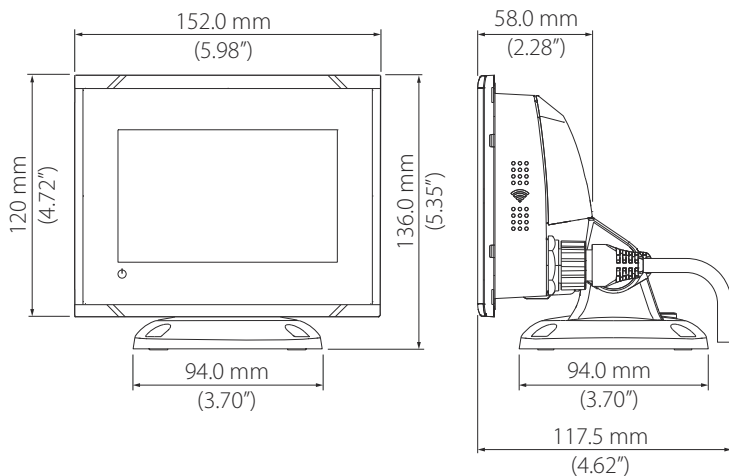
Ympäristötiedot	
Käyttölämpötila-alue	-15 °C...+55 °C (+5 °F...+131 °F)
Säilytyslämpötila	-20...+60°C (-4...+140°F)
Vedenpitävyyden luokitus	IPx7 ja IPx6
Kosteus	IEC 60945 Kosteaa lämpö 66 °C (150 °F) @ 95 % suhteellinen (18 h)
Iskut ja värinä	100 000 20 G:n kierrosta
GPS	10 Hz:n nopea päivitys (sisäinen) WASS, MSAS, EGNOS, GLONASS
käyttöliittymä	
Ethernet/tutka	
5 tuuman yksikkö	Ei ole käytettävissä
7 tuuman yksikkö	1 portti (5-nastainen liitin)
9 tuuman yksikkö	1 portti (5-nastainen liitin)
12 tuuman yksikkö	1 portti (5-nastainen liitin)
NMEA 2000	1 portti (Micro-C-liitäntä)
Kaikuluotain	1 portti (9-nastainen liitin)
Datakorttipaikka	
5 tuuman yksikkö	1 paikka (microSD)
7 tuuman yksikkö	1 paikka (microSD)
9 tuuman yksikkö	2 paikkaa (microSD)
12 tuuman yksikkö	2 paikkaa (microSD)
Langaton	Sisäinen 802.11b/g/n
Fyysiset tiedot	
Mitat (L x K x S)	Katso "Mittapiirustukset" sivulla 71.
Paino (vain näyttö)	
5 tuuman yksikkö	0,53 kg (1,16 lb)
7 tuuman yksikkö	0,91 kg (2 lb)
9 tuuman yksikkö	1,32 kg (2,9 lb)
12 tuuman yksikkö	2,22 kg (4,90 lb)

<i>Asennustyyppi</i>	Teline- (mukana) tai paneeliasennus
-----------------------------	-------------------------------------

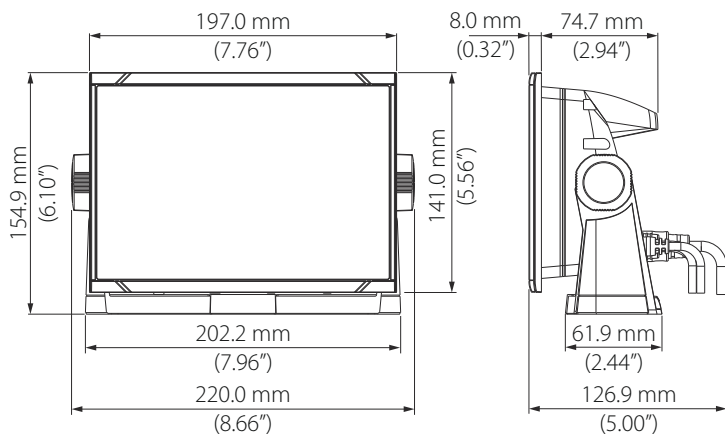
9

Mittapiirustukset

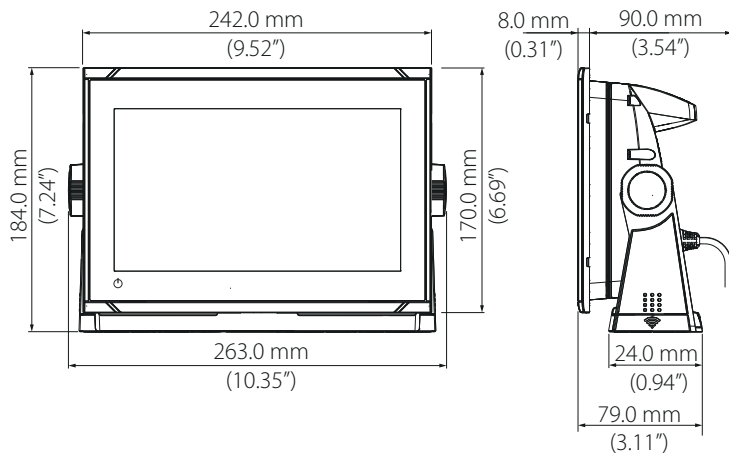
5 tuuman yksiköiden mittapiirustukset



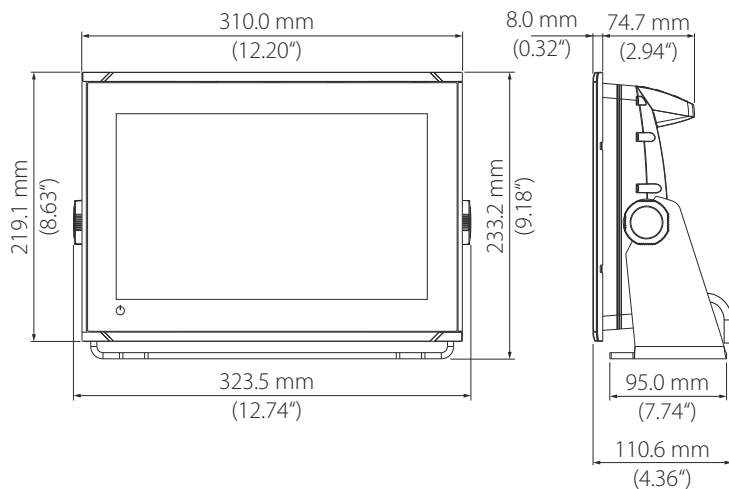
7 tuuman yksiköiden mittapiirustukset



9 tuuman yksiköiden mittapiirustukset



12 tuuman yksiköiden mittapiirustukset





SIMRAD®