

Vetus®

*Bedieningshandleiding en
installatieinstructies* 2

*Operation manual and
installation instructions* 6

*Bedienungshandbuch und
Einbauanleitung* 10

*Manuel d'utilisation et
instructions d'installation* 14

*Manual de manejo y
instrucciones de instalación* 18

*Manuale per l'uso e
istruzioni per l'installazione* 22

Brandstofffilters/waterafscheiders

Fuel Filters/Water Separators

Treibstofffilter und Wasserabscheider

Filtres à carburant/séparateurs d'eau

Filtros de combustible/Separadores de agua

Filtri carburante/separatore d'acqua

330VTE (P) B

340VTE (P) B

350VTE (P) B



75330VTEB

75340VTEB

75350VTEB



Algemeen

De Vetus brandstoffilters/waterafscheiders (75) 330VTE (P) B, (75) 340VTE (P) B en (75) 350VTE (P) B hebben een uniek en gepatenteerd filter met 3 trappen van filtratie.

- 1) Als eerste worden 80% van de vaste vuildeeltjes en het water, wat zwaarder is dan brandstof, in de transparante opvangkom verzameld.
- 2) Daarna stroomt de brandstof omhoog. Water en vaste vuildeeltjes worden afgescheiden door het coalescentie-effect (coalesceren: samenklitten van microscopisch kleine vloeistofdruppels tot een grotere druppel) en ook in de transparante opvangkom verzameld.
- 3) Als laatste stroomt de brandstof verder omhoog door het filtermedium wiens primaire functie het is om de kleinste vaste vuildeeltjes en water tegen te houden; hiermee wordt een hoge graad van filtratie en een lange gebruiksduur van het fijnfilter op de motor bereikt.

Voor voortstuwingsmotoren, wordt als veiligheidsvoorziening de dubbele filter – reeds voorzien van het nodige fitwerk – aanbevolen. Dit maakt snelle overschakeling in het geval van een plotseling geblokkeerde filter mogelijk, iets wat zonder waarschuwing kan gebeuren en een serieus risico is tijdens het varen. Deze filters zijn alleen geschikt voor diesel-brandstof.

Installatie

Opmerking

Houd rekening met de regels die de lokale autoriteiten opleggen betreffende de specificatie en installatie van brandstoftanks en leidingen.



Waarschuwing

Bij een dubbel filter staat het filter onder druk (met een samengeperst niet-brandbaar gas).

Vóór het installeren van het filter eerst de kappen op de aansluitingen voor de brandstofleiding verwijderen en de afsluiters openen om het filter drukloos te maken.

Als de afsluiters pas na het installeren, met een gevulde brandstoftank geopend worden zal er geen brandstof naar het filter stromen!

Opstelling

Bij nieuwbouw schepen:

(Zie afbeeldingen A1 en A2)

Monteer de aanzuigleiding in de bodem van de tank; de bodem van de tank wordt hierdoor te allen tijde schoon gehouden en het ophopen van water en bacteriën wordt hiermee voorkomen.

De brandstof-retourleiding dient aan de bovenzijde in de tank te worden gevoerd maar moet doorlopen tot op de bodem aan de tegenoverliggende kant als de aanzuigleiding. Schuimvorming in de brandstoftank wordt hiermee voorkomen; de constante stroom brandstof zorgt er voor dat het ophopen van vuil en daarmee reinigingskosten van de tanks wordt voorkomen.

Bij bestaande schepen:

(Zie afbeelding B1 en B2):

Breng de brandstoffilter/waterafscheider aan in de leiding voor brandstoftoevoer, tussen de brandstoftank en de brandstofopvoerpomp.

Om te voorkomen dat de brandstoftank leeg loopt als zich ergens in de brandstofleiding naar de motor een lekkage voordoet, dient bij de aanzuigaansluiting van de tank een afsluiter te worden geplaatst.

Met de enkele uitvoering van de brandstoffilter/waterafscheider worden de volgende aansluitdelen meegeleverd:

Twee slangpilaren – M14 x 1,5 – met aansluiting voor 10 mm slang en 3 M14 x 1,5 blinde pluggen.

Alle fijnfilters die voor of na de brandstofopvoerpomp zijn geïnstalleerd moeten op hun plaats blijven.

Monteer de behuizing van de filter tegen een verticaal schot. Zorg voor voldoende ruimte onder de filter om afgescheiden water af te kunnen tappen, om in de opvangkom de verontreiniging te kunnen zien en om het filterelement te kunnen vervangen.

Let op de stroomrichting. Deze wordt duidelijk aangegeven.

Ontlucht het brandstofsysteem indien dit niet automatisch ontluchtend is. Zie 'Ontluchten'. Start de motor en controleer het brandstofsysteem op lekkages.

Onderhoud

Water van de waterafscheider aftappen:

Tap eens per maand verzameld water van de waterafscheider af. Als de transparante opvangkom een grote hoeveelheid verzameld water aangeeft, dient u frequenter het water af te tappen. Zie afbeelding 3.

Het filterelement vervangen:

Vervang het filterelement tenminste eens per jaar of elke 200 motordraaiuren, al naar gelang wat zich het eerste voordoet.

Als de vacuümmeter een druk in het oranje gebied (-0,2 tot -0,38 kg/cm²) aanwijst, dient u het filterelement zo snel mogelijk te vervangen.

Ga als volgt te werk:

Zie afbeelding 4.

- Zorg voor een vervangend filterelement.
- **Bij een enkel filter:** Zet de motor uit en sluit de brandstoftoevoer af.
Bij een dubbel filter: Open de kranen van de tweede filter. Sluit de kranen van het te vervangen filter. Het is niet noodzakelijk de motor te stoppen!
- Maak met een droge hand of een ruwe lap het spin-off filterelement los.
Gebruik GEEN gereedschappen om het filter vast te zetten.
- Neem de schroeven los waarmee de metalen beschermkom op het filterelement is bevestigd.
Bevestig de metalen beschermkom op het nieuwe filterelement.
- Vul de nieuwe filter met voldoende schone brandstof.
- Breng een dunne laag motorolie op de O-ring aan en zet het filter met de hand vast.

Ontluchten

De meeste huidige motoren zijn zelfontluchtend. Als dit niet het geval is, moet u zelf het systeem ontlichten nadat u het water heeft afgetapt of als u het filterelement heeft vervangen.

Vul het nieuwe filterelement met schone brandstof, monteer het element en laat de motor gedurende 30 seconden met half gas draaien.

Als alternatief: Gebruik de handbediening op de brandstof-opvoerpomp om handmatig te kunnen ontlichten.

Technische gegevens

Type	330VTEB	330VTEPB	75330VTEB	
Versie	Enkel	Met pomp	Dubbel	
Motorvermogen	tot 140 pk			
	tot 103 kW			
Maximale capaciteit, (verbruik + retour)	190 liter/uur			
Filterfijnheid				
Aansluitingen	M14 X 1,5	M14 X 1,5	R ½	
Gewicht	1,3 kg	1,3 kg	4,7 kg	
Gecertificeerd volgens				

Vervangingselement, filterfijnheid 10 micron	VT33EB	VT33EB	2 x VT33EB	
Vervangingselement, filterfijnheid 30 micron	VT33ER	VT33ER	2 x VT33ER	

Wanneer de maximale capaciteit is vastgesteld, denk er dan aan dat bij de dubbele filters er met slechts één filter in bedrijf moet worden gerekend.

Het motorvermogen en de maximale capaciteit zijn bij de dubbele filters opgegeven met

één filter in bedrijf en één filter als reserve.

De maximum capaciteit is bepaald bij een druk van 0,1 kg/cm² met een nieuw filterelement en een goede kwaliteit diesel brandstof.

	340VTEB	340VTEPB	75340VTEB	350VTEB	350VTEPB	75350VTEB
	Enkel	Met pomp	Dubbel	Enkel	Met pomp	Dubbel
	van 140 tot 280 pk			van 280 tot 450 pk		
	van 103 tot 206 kW			van 206 tot 330 kW		
	380 liter/uur			460 liter/uur		
	10 micron					
	M14 X 1,5	M14 X 1,5	R ½	M14 X 1,5	M14 X 1,5	R ½
	1,45 kg	1,45 kg	5 kg	1,6 kg	1,6 kg	5,3 kg
	CE + ABYC					
	VT34EB	VT34EB	2 x VT34EB	VT35EB	VT35EB	2 x VT35EB
	VT34ER	VT34ER	2 x VT34ER	VT35ER	VT35ER	2 x VT35ER

General

Vetus fuel filters/water separators (75) 330VTE (P) B, (75) 340VTE (P) B and (75) 350VTE (P) B have a unique and patented filter with three filtration steps.

- 1) Firstly, 80% of the solid dirt particles and the water, which is heavier than fuel, are collected in the transparent collection basin.
- 2) After this, the fuel flows upwards. Water and solid dirt particles are separated by means of the coalescence effect (to coalesce is for microscopically small fluid droplets to stick together as a larger drop) and also collected in the transparent collection basin.
- 3) Finally, the fuel flows further upwards through the filter mechanism, the primary function of which is to hold back the smallest solid dirt particles and water: this ensures a high degree of filtration and a long lifetime for the fine filter on the engine.

For propulsion engines, the double filter — ready-equipped with the necessary fitting materials — is recommended as a safety provision. This enables a rapid switch-over in the case of a suddenly-blocked filter — a situation that can occur without warning and which is a serious risk during sailing. These filters are suitable for diesel fuel only.

Installation

Note:

Bear in mind the regulations that your local authorities have imposed regarding the specification and installation of fuel tanks and pipework.

Warning

Where a double filter is fitted, the filter is under pressure (with a pressurised non-flammable gas).

Prior to fitting the filter, remove the caps on the connections to the fuel supply line and open the valves to depressurise the filter. If the valves are opened (with a full fuel tank) once the filter has already been fitted, fuel will no longer be drawn into the filter!

Layout

For vessels under construction:
(See illustrations A1 and A2)

Mount the suction pipe at the bottom of the tank; the bottom of the tank is thus kept clean at all times and the build-up of water and bacteria is prevented.

The fuel return line must be led into the top of the tank, and must feed down to the bottom of the tank on the opposite side from the suction pipe. This prevents foam forming in the fuel tank: the constant flow of fuel ensures that the build-up of dirt, and thus cleaning expenses for the tanks, are not incurred.

For existing vessels:**(See illustrations B1 and B2):**

Interpose the fuel filter/water separator in the fuel supply pipe, between the fuel tank and the fuel feed pump.

To avoid the fuel tank emptying out should a leak arise somewhere in the fuel line to the engine, a cutoff should be fitted near the tank's suction connection.

The following connection components are supplied with the single version of the fuel filter/water separator:

Two tank hose bosses — M14 x 1.5 — with connections for 10mm hose and 3 M14 x 1.5 blind plugs.

All fine filters installed before or after the fuel feed pump must remain in position.

Mount the filter housing against a vertical bulkhead.

Ensure there is sufficient space below the filter to allow separated water to be drained off; to render visible any contamination in the collection basin; and to allow the filter element to be replaced.

Pay attention to the flow direction. This is clearly marked.

Bleed the fuel system, if it is not an automatically de-aerating one. See 'Bleeding'. Start the engine and check the fuel system for leakages.

Maintenance

Draining water from the water separator:

Drain monthly the water collected in the water separator. If a large amount of water is seen to collect in the transparent collection basin, you will have to drain it off more frequently. See illustration 3.

Replacing the filter element:

Replace the filter element at least once a year or every 200 engine hours, whichever occurs the sooner.

If the vacuum gauge indicates a pressure within the orange zone (-0.2 to -0.38 kg/cm², -6 in Hg to -10 in Hg), you must replace the filter element as soon as possible.

Proceed as follows:

See illustration 4.

- Acquire a replacement filter element.
- **For a single filter:** Stop the engine and shut off the fuel supply.
 - **For a double filter:** Open the taps on the second filter. Close the taps on the filter that is to be replaced. It is not necessary to stop the engine.
- Undo the spin-off filter element with a dry hand or a coarse cloth.
 - **Use NO tools to tighten the replacement filter.**
- Loosen the screws with which the metal protective basin is fixed to the filter element.
 - Fix the metal protective basin to the new filter element.
- Fill the new filter with sufficient clean fuel.
- Apply a thin layer of engine oil to the O-ring and tighten the filter hand-tight.

Bleeding

Most engines nowadays are self-bleeding. If this is not the case, you will have to bleed the system yourself after having drained off the water or having replaced the filter element.

Fill the new filter element with clean fuel, fit the element and let the motor run at half throttle for 30 seconds.

Alternatively: Use the manual lever on the fuel feed pump to allow manual bleeding.

Technical data

Type	330VTEB	330VTEPB	75330VTEB	
Version	Single	With pump	Dual	
Engine output	up to 140 HP			
	up to 103 kW			
Maximum capacity (consumption + return)	190 litres/hour			
	42 Imp. Gallons/hour			
	50 US Gallons/hour			
Filter grade				
Connections	M14 X 1.5	M14 X 1.5	R ½	
Weight	1.3 kg	1.3 kg	4.7 kg	
	2.9 lbs	2.9 lbs	10.4 lbs	
Certified				

Replacement filter, filter grade 10 micron	VT33EB	VT33EB	2 x VT33EB	
Replacement filter, filter grade 30 micron	VT33ER	VT33ER	2 x VT33ER	

When the maximum capacity is established, bear in mind that for double filters, you must make your calculations with only one filter in use.

For double filters, engine power and maximum capacity are given on the basis of one filter in

service and the other filter as a spare.

Maximum capacity is determined assuming a pressure of 0.1 kg/cm² (3 in Hg) with a new filter element and good quality diesel fuel.

	340VTEB	340VTEPB	75340VTEB	350VTEB	350VTEPB	75350VTEB
	Single	With pump	Dual	Single	With pump	Dual
	from 140 to 280 HP			from 280 to 450 HP		
	from 103 to 206 kW			from 206 to 330 kW		
	380 litres/hour			460 litres/hour		
	84 Imp. Gallons/hour			101 Imp. Gallons/hour		
	100 US Gallons/hour			121 US Gallons/hour		
10 micron						
	M14 X 1.5	M14 X 1.5	R ½	M14 X 1.5	M14 X 1.5	R ½
	1.45 kg	1.45 kg	5 kg	1.6 kg	1.6 kg	5.3 kg
	3.2 lbs	3.2 lbs	11 lbs	3.5 lbs	3.5 lbs	11.7 lbs
CE + ABYC						
	VT34EB	VT34EB	2 x VT34EB	VT35EB	VT35EB	2 x VT35EB
	VT34ER	VT34ER	2 x VT34ER	VT35ER	VT35ER	2 x VT35ER

Allgemeines

Die Treibstofffilter/Wasserabscheider von Vetus (75) 330VTE (P) B, (75) 340VTE (P) B und (75) 350VTE (P) B haben einen einzigartigen, patentierten Filter mit 3 Filtrationsstufen.

- 1) Zunächst werden 80 % der festen Schmutzteilchen und das Wasser, das schwerer ist als Treibstoff, in dem durchsichtigen Auffangbehälter gesammelt.
- 2) Dann strömt der Treibstoff nach oben. Wasser und feste Schmutzteilchen werden durch den Koaleszenz-Effekt abgeschieden (koaleszieren: das Verschmelzen von mikroskopisch kleinen Flüssigkeitströpfchen zu einem größeren Tropfen) und ebenfalls in dem durchsichtigen Auffangbehälter gesammelt.
- 3) Zuletzt strömt der Treibstoff weiter nach oben durch das Filtermedium, dessen primäre Funktion die Abscheidung von Wasser und kleinsten Schmutzteilchen ist; hiermit wird ein hoher Grad der Filtration sowie eine lange Benutzungsdauer des Feinfilters auf dem Motor erreicht.

Für Antriebsmotoren wird als Sicherheitsmaßnahme der doppelte Filter - der bereits mit den nötigen Einbauteilen ausgestattet ist – empfohlen. Dies ermöglicht ein schnelles Umschalten im Falle einer plötzlich auftretenden Blockade des Filters, die ohne Vorwarnung auftauchen kann und während des Fahrens eine ernsthafte Gefahr darstellt. Diese Filter eignen sich nur für Dieseldieselkraftstoff.

Installation

Anmerkung

Bitte beachten Sie auf jeden Fall die Vorschriften der örtlichen Behörden in Bezug auf die technischen Anforderungen, die Montage des Treibstofftanks und der Leitungen.

Achtung

Bei einem doppelten Filter steht der Filter unter Druck (durch ein zusammengepresstes, nicht brennbares Gas).

Deshalb vor dem Einsetzen des Filters zuerst die Verschlusskappen auf den Anschlüssen für die Treibstoffleitungen abnehmen und die Verschlüsse öffnen, um den Druck vom Filter zu nehmen.

Wenn die Verschlüsse erst dann geöffnet werden, nachdem der Filter eingesetzt und der Treibstofftank bereits gefüllt wurde, strömt kein Treibstoff zum Filter!

Aufstellung

**Bei neu gebauten Schiffen:
(Vgl. Abbildungen A1 und A2)**

Montieren Sie die Ansaugleitung im Boden des Tanks; hierdurch wird der Tankboden stets sauber gehalten und die Ansammlung von Wasser und Bakterien vermieden.

Die Treibstoff-Rückleitung ist an der Oberseite in den Tank einzuführen, muss jedoch bis zum Boden an der gegenüberliegenden Seite der Ansaugleitung durchlaufen. Dadurch wird die Schaumbildung im Treibstofftank verhindert, und der konstante Treibstoffstrom sorgt dafür, dass die Anhäufung von Schmutz und die

damit verbundenen Reinigungskosten des Tanks vermieden werden.

**Bei bereits bestehenden Schiffen:
(Vgl. Abbildung B1 und B2):**

Bringen Sie den Treibstofffilter/Wasserabscheider in der zwischen dem Treibstofftank und der Treibstoffpumpe befindlichen Leitung für die Treibstoffzufuhr an.

Um zu vermeiden, dass der Treibstofftank ausläuft, wenn irgendwo in der Treibstoffleitung zum Motor ein Leck auftritt, muss beim Ansauganschluss des Tanks ein Verschluss angebracht werden.

Bei der einfachen Ausführung des Treibstofffilters/Wasserabscheiders werden folgende Anschlüsse mitgeliefert:

Zwei Schlauchstützen – M 14 x 1,5 – mit Anschluss für einen 10 mm Schlauch und 3 M 14 x 1,5 blinder Dübel.

Alle Feinfilter, die vor oder hinter der Treibstoffpumpe installiert sind, müssen gut an Ort und Stelle befestigt sein.

Bringen Sie das Filtergehäuse an einer vertikalen Wand an.

Sorgen Sie für genügend Platz unter dem Filter, damit das abgeschiedene Wasser abgezapft werden kann, um im Auffangbehälter eventuelle Verunreinigungen entdecken und das Filterelement bei Bedarf austauschen zu können.

Achten Sie auf die Fließrichtung. Sie wird deutlich angegeben.

Entlüften Sie das Treibstoffsystem, wenn es sich nicht automatisch selbst entlüftet. Siehe ‚Entlüften‘. Dann den Motor starten und das Treibstoffsystem auf undichte Stellen überprüfen.

Wartung

Wasser aus dem Wasserabscheider abzapfen:

Einmal monatlich muss das angesammelte Wasser aus dem Wasserabscheider abgezapft werden. Wenn sich in dem transparenten Auffangbehälter eine große Wassermenge angesammelt hat, müssen Sie das Wasser häufiger abzapfen. Vgl. Abbildung 3.

Das Filterelement austauschen:

Mindestens einmal jährlich oder nach 200 Betriebsstunden des Motors muss das Filterelement ausgetauscht werden, je nachdem welcher Zustand eher eintritt.

Wenn die Vakuumanzeige einen Druck im orangefarbenen Bereich (-0,2 bis -0,38 kg/cm²) angibt, muss das Filterelement schnellstmöglich ausgetauscht werden.

Gehen Sie folgendermaßen vor:

Vgl. Abbildung 4.

- Sorgen Sie für ein Filterelement zum Austauschen.
- **Bei einem einzigen Filter:** Stellen Sie den Motor ab und schließen Sie die Treibstoffzufuhr ab.
- **Bei einem doppelten Filter:** Öffnen Sie die Hähne des zweiten Filters. Schließen Sie die Hähne des auszutauschenden Filters. Der Motor braucht dabei nicht abgeschaltet zu werden!
- Drehen Sie mit der trockenen Hand oder einem rauen Lappen das Spin-off-Filterelement auf.

Verwenden Sie KEIN Werkzeug, um den Filter anzubringen.

- Entfernen Sie die Schrauben, mit denen der Metallschutzbehälter auf dem Filterelement befestigt ist.
- Befestigen Sie den Metallschutzbehälter auf

- dem neuen Filterelement.
- Füllen Sie den neuen Filter mit genügend sauberem Treibstoff.
- Tragen Sie auf den O-Ring eine dünne Schicht Motoröl auf und bringen Sie den Filter mit der Hand fest an.

Entlüften

Die meisten modernen Motoren entlüften sich selbst. Wenn dies nicht der Fall ist, müssen Sie das System von Hand entlüften, nachdem Sie das Wasser abgezapft oder das Filterelement ausgetauscht haben.

Füllen Sie das neue Filterelement mit saube-

Technische Daten

Typ	330VTEB	330VTEPB	75330VTEB	
Ausführung	einzel	mit Pumpe	doppelt	
Motorleistung	bis 140 PS			
	bis 103 kW			
Höchstleistung (Verbrauch + retour)	190 Liter/Stunde			
Filterfeinheit				
Anschlüsse	M14 X 1,5	M14 X 1,5	R ½	
Gewicht	1,3 kg	1,3 kg	4,7 kg	
Gecertificeerd volgens				

Ersatzelement, Filterfeinheit 10 mikron	VT33EB	VT33EB	2 x VT33EB	
Ersatzelement, Filterfeinheit 30 mikron	VT33ER	VT33ER	2 x VT33ER	

Wenn die maximale Kapazität festgestellt wurde, denken Sie daran, dass bei doppelten Filtern nur der Betrieb eines Filters einkalkuliert werden muss.

Die Motorleistung und die maximale Kapazität werden bei doppelten Filtern mit dem Betrieb

eines Filters und einem Reservefilter angegeben.

Das Kapazitätsmaximum wird bei einem Druck von 0,1 kg/cm² mit einem neuen Filterelement und einem Dieseltreibstoff von guter Qualität bestimmt.

rem Treibstoff, bringen Sie das Element an und lassen Sie den Motor 30 Sekunden lang bei halbem Gasbetrieb laufen.

Als Alternative: Benutzen Sie zum manuellen Entlüften die Handbedienung auf der Treibstoffpumpe.

	340VTEB	340VTEPB	75340VTEB	350VTEB	350VTEPB	75350VTEB
	einzel	mit Pumpe	doppelt	einzel	mit Pumpe	doppelt
	von 140 bis 280 PS			von 280 bis 450 PS		
	von 103 bis 206 kW			von 206 tot 330 kW		
	380 Liter/Stunde			460 Liter/Stunde		
10 mikron						
	M14 X 1,5		R ½	M14 X 1,5		R ½
	1,45 kg	1,45 kg	5 kg	1,6 kg	1,6 kg	5,3 kg
CE + ABYC						
	VT34EB	VT34EB	2 x VT34EB	VT35EB	VT35EB	2 x VT35EB
	VT34ER	VT34ER	2 x VT34ER	VT35ER	VT35ER	2 x VT35ER

Généralités

Les filtres-séparateurs eau/carburant de Vetus (75) 330VTE (P) B, (75) 340VTE (P) B et (75) 350VTE (P) B comportent un élément filtrant unique et breveté, à 3 phases de filtration.

- 1) Dans la première phase, 80 % des particules solides et l'eau, qui est plus lourde que le carburant, sont recueillies dans le bac collecteur transparent.
- 2) Ensuite, le carburant remonte. L'eau et les particules solides sont séparées par effet de coalescence (c'est-à-dire la réunion de gouttelettes microscopiques en une goutte plus grosse) et recueillies également dans le bac collecteur transparent.
- 3) Enfin, le carburant continue de remonter en passant par le filtre dont la fonction première est de retenir l'eau et les particules solides les plus fines ; on obtient ainsi un degré de filtration élevé et une plus longue durée de vie du filtre fin installé sur le moteur.

Pour les moteurs de propulsion, il est recommandé en guise de sécurité, d'utiliser un filtre double, déjà pourvu des éléments de filtrage requis. En cas de blocage imprévu d'un filtre – ce qui peut se produire sans avertissement et peut être dangereux pendant la navigation – on pourra permuter rapidement.

Ces filtres conviennent uniquement pour le gazole.

Installation

Remarque

Tenir compte des règlements imposés par les autorités locales et relatifs à la spécification et à l'installation des réservoirs de carburant et tuyaux.



Avertissement

En présence d'un double filtre, le filtre est sous pression (contient un gaz comprimé non-inflammable).

Avant d'installer le filtre, retirer les bouchons qui se trouvent sur les raccords de la conduite d'arrivée du carburant et ouvrir les clapets pour libérer la pression du filtre. Si les clapets ne sont ouverts qu'après l'installation, le réservoir de carburant étant plein, le carburant ne coulera pas vers le filtre !

Montage

Bateaux neufs :

(Voir les illustrations A1 et A2)

Monter la conduite d'aspiration au fond du réservoir ; cela permet de garder le fond du réservoir toujours propre et d'éviter l'accumulation d'eau et de bactéries.

La conduite de retour de carburant doit être montée dans la partie supérieure du réservoir mais doit descendre jusqu'au fond du côté opposé à la conduite d'aspiration. Ceci afin d'éviter la formation de mousse dans le réservoir de carburant ; la circulation continue du carburant empêche l'accumulation des saletés et évite ainsi les frais de nettoyage du réservoir.

Bateaux anciens :**(Voir les illustrations B1 et B2) :**

Monter le filtre-séparateur eau/carburant sur la conduite d'arrivée du carburant, entre le réservoir de carburant et la pompe à carburant.

Pour éviter que le réservoir de carburant se vide en cas de fuite dans la conduite amenant le carburant au moteur, installer un clapet près du raccord d'aspiration du réservoir.

Le filtre-séparateur eau/carburant en version simple est livré avec les pièces de raccord suivantes :

Deux embouts – M14 x 1,5 – avec raccord pour tuyau 10 mm et 3 bouchons plein M14 x 1,5.

Tous les filtres fins qui ont été installés avant ou après la pompe à carburant doivent rester en place.

Monter le logement du filtre contre une cloison verticale.

Veiller à conserver un espace suffisant sous le filtre pour pouvoir vidanger l'eau retirée, pour voir les saletés recueillies dans le bac collecteur et pour remplacer le filtre.

Veiller à ce que le sens de flux soit correct. Ce sens est clairement indiqué.

Purger le système de carburant si la purge n'est pas automatique. Voir « Purge ». Démarrer le moteur et contrôler l'absence de fuites dans le système de carburant

Entretien**Vidange de l'eau du séparateur d'eau :**

Vidanger une fois par mois l'eau collectée par le séparateur d'eau. Si le bac collecteur transparent indique une grande quantité d'eau recueillie, vidanger plus fréquemment. Voir l'illustration 3.

Remplacement du filtre :

Remplacer le filtre au moins une fois par an ou toutes les 200 heures de service du moteur, selon ce qui survient en premier.

Si le dépressiomètre indique une pression dans la zone orange (-0,2 à -0,38 kg/cm²), le filtre doit être remplacé le plus rapidement possible.

Pour cela, procédez comme suit :

Voir l'illustration 3.

- Procurez-vous un filtre de remplacement.
- **Pour un filtre simple :** arrêtez le moteur et fermez l'arrivée de carburant.

Pour un filtre double : ouvrez les robinets du second filtre. Fermez les robinets du filtre à remplacer. Il n'est pas nécessaire d'arrêter le moteur !

- Détachez le filtre spin-off avec une main sèche ou un chiffon grossier.

NE PAS UTILISER d'outils pour fixer le filtre.

- Dévissez les vis à l'aide desquelles le capot de protection métallique est fixé sur le filtre. Fixez le capot de protection métallique sur le nouveau filtre.
- Remplissez le nouveau filtre avec une quantité suffisante de carburant propre.
- Appliquez une fine couche d'huile moteur sur la rondelle et fixez le filtre à la main.

Purge

La plupart de moteurs actuels se purgent automatiquement. Dans le cas contraire, vous devez purger vous-même le système après avoir vidangé l'eau ou remplacé le filtre.

Remplissez le nouveau filtre avec du carburant propre, installez le filtre et laissez tourner le moteur pendant 30 secondes à mi-régime.

Autre solution : utiliser la commande manuelle sur la pompe à carburant pour pouvoir purger à la main.

Fiche technique

Modèle	330VTEB	330VTEPB	75330VTEB	
Exécution	simple	avec pompe	double	
Puissance du moteur	jusqu'à 140 cv			
	jusqu'à 103 kW			
Capacité maxi (consommation + retour)	190 l/h			
Gradation du filtre				
Raccords	M14 X 1,5	M14 X 1,5	R ½	
Poids	1,3 kg	1,3 kg	4,7 kg	
Certifié				

Élément de remplacement, Gradation du filtre 10 micron	VT33EB	VT33EB	2 x VT33EB	
Élément de remplacement, Gradation du filtre 30 micron	VT33ER	VT33ER	2 x VT33ER	

Pour déterminer la capacité maximale, tenir compte du fait, pour les filtres doubles, que seulement un filtre est actif.

La puissance du moteur et la capacité maximale sont indiquées pour les filtres doubles en

considérant un filtre actif et un filtre de réserve.

La capacité maximum est déterminée pour une pression de 0,1 kg/cm², avec un filtre neuf et un gazole de bonne qualité.

	340VTEB	340VTEPB	75340VTEB	350VTEB	350VTEPB	75350VTEB
	simple	avec pompe	double	simple	avec pompe	double
	à partir de 140 jusqu'à 280 cv			à partir de 280 jusqu'à 450 cv		
	à partir de 103 jusqu'à 206 kW			à partir de 206 jusqu'à 330 kW		
	380 l/h			460 l/h		
10 micron						
	M14 X 1,5		R ½	M14 X 1,5		R ½
	1,45 kg	1,45 kg	5 kg	1,6 kg	1,6 kg	5,3 kg
CE + ABYC						
	VT34EB	VT34EB	2 x VT34EB	VT35EB	VT35EB	2 x VT35EB
	VT34ER	VT34ER	2 x VT34ER	VT35ER	VT35ER	2 x VT35ER

Generalidades

Los filtros de combustible/separadores de agua, modelos (75) 330VTE (P) B, (75) 340VTE (P) B y (75) 350VTE (P) B, tienen un sistema de filtrado exclusivo y patentado con tres etapas de filtración:

- 1ª.- En la primera el 80% del agua y partículas sólidas pesadas, son directamente depositadas en el vaso colector transparente.
- 2ª.- En la segunda, el combustible en flujo ascendente separa por coalescencia las partículas intermedias de agua y sólidos, decantándolos también en el colector transparente.
- 3ª.- En esta última etapa, siempre en flujo ascendente, pasa por el medio filtrante cuya función principal es repeler las muy pequeñas partículas de agua y sólidos, logrando un alto grado de filtración y larga vida útil del elemento filtrante de reposición.

Para motores propulsores se aconseja como medio de seguridad el uso de un filtro doble provisto de los accesorios necesarios.

Esto posibilita un rápido intercambio en caso de bloqueo repentino del filtro, algo que ocurre sin previo aviso y ocasiona graves riesgos en la navegación.

Estos filtros solamente se pueden usar para combustible Diesel.

Instalación

Observación

Tenga en cuenta los reglamentos de las autoridades locales acerca de las especificaciones e instalación de tanques y conductos para los diferentes combustibles.



Advertencia

En el caso de doble filtro el filtro está bajo presión (con un gas comprimido no inflamable).

Antes de instalar el filtro eliminar primero los cabezales de los enlaces del conducto de llegada de carburante y abrir las válvulas para eliminar la presión del filtro.

¡Si las válvulas se abren después de su instalación, con el tanque de combustible lleno, el combustible no fluirá hacia el filtro!

Montaje

**Montaje en barcos a construir:
(ver figuras A1 y A2)**

Fijar la tubería al fondo del tanque, de esta forma se mantiene el fondo siempre limpio al eliminar la acumulación de agua y hongos.

La tubería de retorno de combustible deberá entrar al tanque por la parte superior y llegar al fondo, en el lado opuesto a la salida.

Al estar la tubería en el fondo no se genera espuma y posibilita una corriente interna que mantiene siempre limpio, eliminando la acumulación de sedimentos que ocasiona costos por mantenimiento y limpieza.

Montaje en instalaciones existentes:

(ver figuras B1 y B2)

Instale el filtro de combustible/separador de agua en la línea de suministro, entre tanque y bomba de transferencia o inyectora.

Para prevenir que el tanque de combustible se vacíe en caso de escape en cualquier punto de alimentación al motor, se debe instalar una válvula en la conexión de succión del tanque.

El modelo simple de filtro de combustible/separador de agua, para motores auxiliares y generadores, está provisto de los siguientes conectores:

2 empalmes M14 x 1,50 con conexión para manguera de 10 mm y 3 tapones roscado de M14 x 1,50.

Todos los filtros originales provistos por el fabricante del motor, delante o detrás de la bomba de combustible deben permanecer en el mismo sitio.

Monte el cabezal del filtro contra un mamparo vertical. Asegúrese de dejar suficiente espacio por debajo del filtro para poder purgar el agua., la suciedad del recipiente colector y cambiar el elemento filtrante.

Ponga atención en la dirección del flujo. La dirección está indicada claramente.

Purgue el sistema de combustible, véase "Purga de aire del sistema".

Arranque el motor y revise que no haya fugas en el sistema de combustible.

Mantenimiento

Purga del separador de agua:

Purgue el agua del separador una vez al mes. Si este recolector transparente indica una cantidad elevada de agua, se debe purgar más frecuencia (ver figura 3)

Cambio de elemento filtrante:

Cambie el elemento filtrante por lo menos una vez al año o cada 200 horas de funcionamiento del motor, lo que se presente primero.

Si el vacuómetro indica vacío en la zona anaranjada (de -0.2 a -0.38 kg/cm²) se debe cambiar el elemento del filtro lo más rápido posible.

Proceda de la siguiente forma: (ver figura 4)

- Asegúrese de tener un elemento nuevo para el recambio del filtro.
 - **En el caso del filtro simple:** apague el motor y cierre el suministro de combustible
 - **En el caso del filtro doble:** Abra las válvulas del segundo filtro. Cierre las válvulas del filtro que va a cambiar. No es necesario apagar el motor. Suelte el elemento, desenroscando con la mano seca o un trapo rugoso.
- NO haga uso de ninguna herramienta para fijar el filtro.**
- Suelte los tornillos que sujetan el recipiente protector metálico al elemento del filtro. Coloque el recipiente protector metálico en el nuevo elemento.
 - Llene el nuevo filtro con suficiente combustible limpio.
 - Aplique una capa delgada de aceite en la junta superior del elemento y ajuste el filtro manualmente.

Purga de aire del sistema

La mayoría de los motores actuales son auto-purgantes.

Si no es el caso, se debe purgar el sistema después de haber drenado el agua o haber cambiado el elemento filtrante.

Llene completamente de combustible limpio el elemento nuevo, enrosque el elemento, de marcha al motor durante 30 segundos a régimen de revoluciones medio.

Como alternativa use el control manual de la bomba de combustible para extraer el aire de la tubería.

Datos técnicos

Tipo	330VTEB	330VTEPB	75330VTEB	
Ejecución	único	con bomba	doble	
Potencia del motor	hasta 140 CV			
	hasta 103 kW			
Capacidad máxima (consumo + retorno)	190 l/h			
Grado de filtro				
Conexiones	M14 X 1,5	M14 X 1,5	R ½	
Peso	1,3 kg	1,3 kg	4,7 kg	
Certificado				

Elemento de sustitución, Grado de filtro 10 micras	VT33EB	VT33EB	2 x VT33EB	
Elemento de sustitución, Grado de filtro 30 micras	VT33ER	VT33ER	2 x VT33ER	

Cuando la capacidad máxima se ha determinado, recordar que hay que calcularla con solo filtro en funcionamiento.

La capacidad máxima es determinada a una presión de 0,100 Kg/cm² con elemento filtrante nuevo y combustible diesel de buena calidad.

En los filtros dobles, las capacidad máximas y el rango de potencia son referidos a una unidad filtrante en funcionamiento y la otra en reserva.

	340VTEB	340VTEPB	75340VTEB	350VTEB	350VTEPB	75350VTEB
	único	con bomba	doble	único	con bomba	doble
	de 140 a 280 CV			de 280 a 450 CV		
	de 103 a 206 kW			de 206 a 330 kW		
	380 l/h			460 l/h		
10 micras						
	M14 X 1,5		R ½	M14 X 1,5		R ½
	1,45 kg	1,45 kg	5 kg	1,6 kg	1,6 kg	5,3 kg
CE + ABYC						
	VT34EB	VT34EB	2 x VT34EB	VT35EB	VT35EB	2 x VT35EB
	VT34ER	VT34ER	2 x VT34ER	VT35ER	VT35ER	2 x VT35ER

Generale

I filtri per carburante/separatori d'acqua Vetus (75) 330VTE (P) B, (75) 340VTE (P) B e (75) 350VTE (P) B hanno un filtro unico e brevettato con una filtrazione a 3 stadi.

- 1) Al primo stadio vengono raccolti in un contenitore trasparente l'80% delle particelle solide e l'acqua, che è più pesante del carburante.
- 2) All'uscita da questo stadio il combustibile fluisce nuovamente verso l'alto. L'acqua e le particelle solide vengono separati per effetto di coalescenza (coalescenza: unione di microscopiche goccioline di carburante a formare una goccia più grande) e raccolti nuovamente in un contenitore trasparente.
- 3) Quindi il combustibile fluisce ulteriormente verso l'alto, attraverso il medium di filtraggio la cui funzione primaria è quella di trattenere le particelle solide più piccole e l'acqua; esso garantisce un elevato grado di filtraggio e prolunga la durata del filtro fine installato sul motore.

Per i motori di propulsione si raccomanda, per questione di sicurezza, l'uso del doppio filtro – già dotato dei raccordi necessari. Esso permette un rapido passaggio da un filtro all'altro in caso di bloccaggio improvviso del filtro in uso, cosa che può verificarsi senza preavviso e può comportare seri rischi durante la navigazione. Questi filtri sono indicati solo per combustibile diesel.

Installazione

Osservazione

Tenete conto delle regolamentazioni imposte dalle autorità locali relative alla specifica ed all'installazione di serbatoi e tubi per il combustibile.



Avvertenza

In caso di doppio filtro, il filtro è sotto pressione (ad opera di un gas compresso non infiammabile).

Prima di installare il filtro, rimuovere i tappi dai raccordi per la linea di mandata del combustibile ed aprire le valvole per togliere pressione al filtro.

Aperto le valvole solo dopo l'installazione, con il serbatoio pieno, il combustibile non fluisce nel filtro!

Montaggio

**Su imbarcazioni di nuova costruzione:
(Vedi figure A1 e A2)**

Montate la linea di aspirazione sul fondo del serbatoio; in questo modo il fondo del serbatoio rimane sempre pulito e si previene l'accumulo di acqua e batteri.

La linea di ritorno del carburante deve inserirsi nella parte alta del serbatoio ma deve proseguire fino al fondo, dal lato opposto alla linea di aspirazione. In questo modo si previene la formazione di schiuma all'interno del serbatoio; il flusso costante del combustibile previene l'accumulo di sporco ed annulla i costi per la pulizia dei serbatoi.

Su imbarcazioni esistenti:

(Vedi figure B1 e B2):

Montate il filtro del combustibile/separatore d'acqua lungo la linea di mandata del combustibile, tra il serbatoio e la pompa del combustibile.

Per evitare che il serbatoio si svuoti in caso di perdita nel tubo di mandata del combustibile al motore, è necessario installare una valvola di sicurezza sul raccordo della linea di aspirazione sul serbatoio.

Con la versione a filtro del combustibile/separatore d'acqua singolo vengono forniti i seguenti raccordi:

Due colonnine – M14 x 1,5 – con raccordo per tubo da 10 mm ed 3 viti cieca M14 x 1,5.

Tutti i filtri fini installati prima e dopo la pompa di mandata del combustibile devono rimanere in sede.

Montate il corpo del filtro contro una parete verticale.

Assicuratevi che rimanga spazio sufficiente sotto il filtro per scaricare l'acqua separata, per vedere lo sporco accumulato nel contenitore trasparente e per poter sostituire l'elemento filtrante.

Fate attenzione alla direzione del flusso. Questa è chiaramente indicata.

Sfiatate il sistema del combustibile se ciò non avviene automaticamente. Vedi il paragrafo "Sfiatamento". Avviate il motore e verificate che il sistema del combustibile non presenti perdite.

Manutenzione

Scarico dell'acqua separata dal separatore d'acqua:

Una volta al mese, scaricate l'acqua separata dal separatore d'acqua. Se il contenitore trasparente mostra una grande quantità di acqua è necessario svuotarlo più frequentemente. Vedi figura 3.

Sostituzione dell'elemento filtrante:

Sostituire l'elemento filtrante almeno una volta all'anno o ogni 200 ore di funzionamento del motore, secondo la situazione che si verifica per prima.

Se il vacuometro indica una pressione compresa nel settore arancione (da -0,2 a -0,38 kg/cm²) è necessario sostituire al più presto l'elemento filtrante.

Procedete come segue:

Vedi figura 4.

- Procuratevi un elemento filtrante sostitutivo.
- **In caso di filtro singolo:** spegnete il motore e chiudete la linea di mandata del combustibile.

In caso di doppio filtro: aprite i rubinetti del secondo filtro. Chiudete i rubinetti del filtro da sostituire. Non è necessario spegnere il motore!

- Staccate l'elemento filtrante spin-off con una mano asciutta o un panno ruvido.

Non utilizzate ALCUN utensile per fissare il filtro.

- Svitare le viti che fissano la coppa protettiva di metallo all'elemento filtrante. Fissate la coppa protettiva di metallo sul nuovo elemento filtrante.
- Riempite il nuovo filtro con una quantità sufficiente di combustibile pulito.
- Applicare uno strato sottile di olio sull'O-ring e fissate il filtro con le mani.

Sfiatamento

La maggior parte dei motori attuali è autosfiatante. In caso contrario dovete sfiatare il sistema dopo avere scaricato l'acqua o dopo avere sostituito l'elemento filtrante.

Riempite il nuovo elemento filtrante con combustibile pulito, montate l'elemento e fate girare il motore per 30 secondi a metà gas.

In alternativa: usate il comando manuale situato sulla pompa di mandata del combustibile per sfiatare manualmente il sistema.

Dati tecnici

Tipo	330VTEB	330VTEPB	75330VTEB	
Versione	singolo	com pompa	doppio	
Potenza del motore	fino a 140 CV			
	fino a 103 kW			
Capacità massima (consumo + ritorno)	190 lph			
Elemento filtro				
Collegamenti	M14 X 1,5	M14 X 1,5	R ½	
Peso	1,3 kg	1,3 kg	4,7 kg	
Certificazione				

Elemento sostitutivo, Elemento filtro 10 micron	VT33EB	VT33EB	2 x VT33EB	
Elemento sostitutivo, Elemento filtro 30 micron	VT33ER	VT33ER	2 x VT33ER	

Quando la capacità massima è stabilita, ricordate che in caso di filtro doppio, solo un filtro deve essere considerato come funzionante.

La potenza del motore e la capacità massima in caso di doppio filtro, sono indicate considerando un filtro in funzione ed uno di riserva.

La capacità massima viene calcolata ad una pressione di 0,1 kg/cm² con un elemento filtrante nuovo ed un combustibile diesel di buona qualità.

	340VTEB	340VTEPB	75340VTEB	350VTEB	350VTEPB	75350VTEB
	singolo	com pompa	doppio	singolo	com pompa	doppio
	da 140 a 280 CV			da 280 a 450 CV		
	da 103 a 206 kW			da 206 a 330 kW		
	380 lph			460 lph		
	10 micron					
	M14 X 1,5		R ½	M14 X 1,5		R ½
	1,45 kg	1,45 kg	5 kg	1,6 kg	1,6 kg	5,3 kg
	CE + ABYC					
	VT34EB	VT34EB	2 x VT34EB	VT35EB	VT35EB	2 x VT35EB
	VT34ER	VT34ER	2 x VT34ER	VT35ER	VT35ER	2 x VT35ER

Hoofdafmetingen

Overall dimensions

Hauptmaße

Dimensions principales

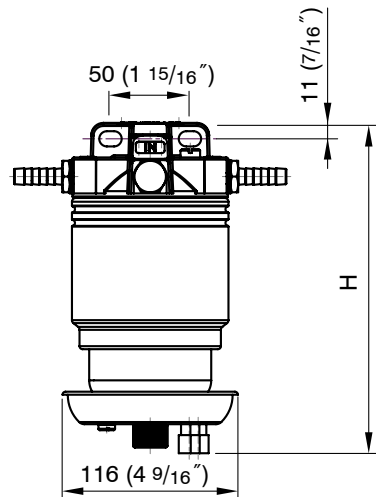
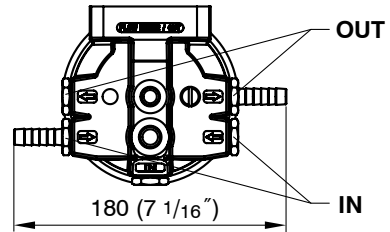
Dimensiones principales

Misure principali

330VTE (P) B

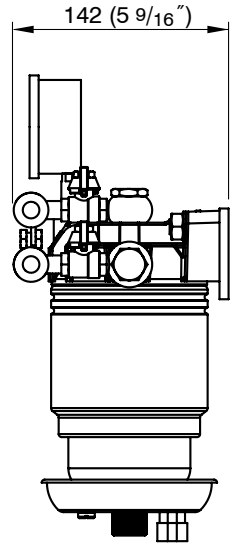
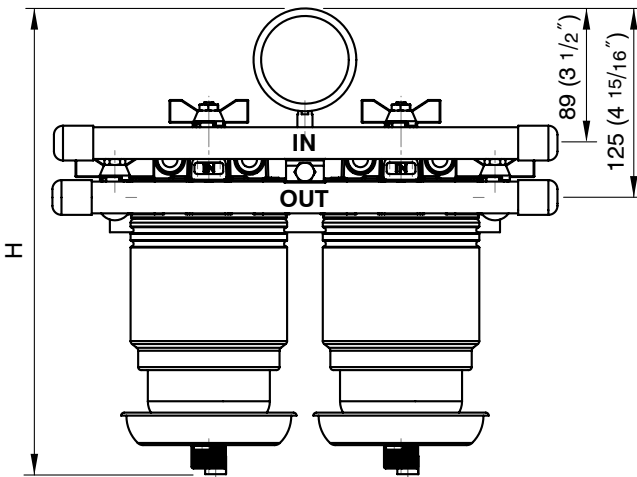
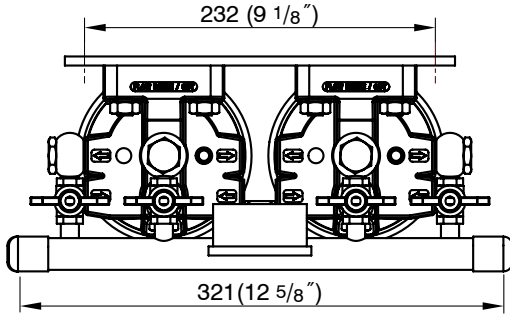
340VTE (P) B

350VTE (P) B



	H	
330VTE (P) B	215	8 7/16"
340VTE (P) B	275	10 13/16"
350VTE (P) B	335	13 3/16"

75330VTEB
75340VTEB
75350VTEB

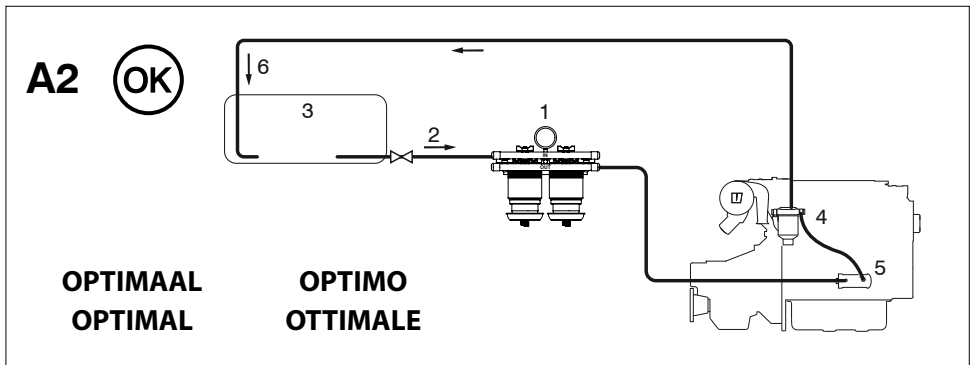
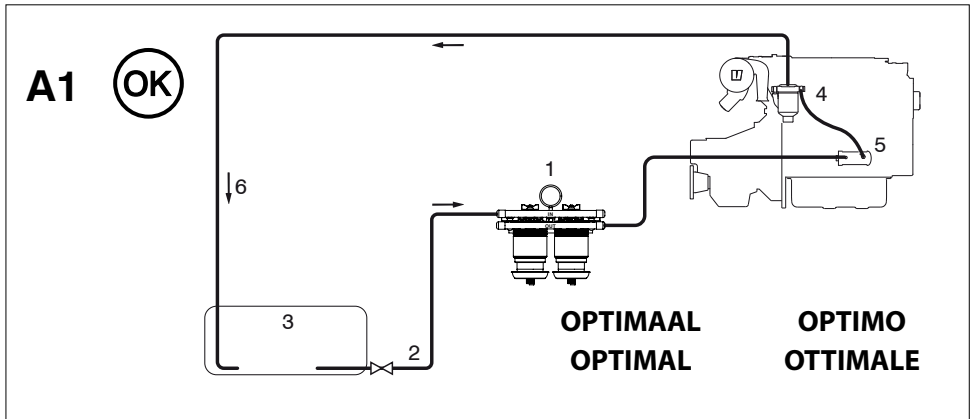


	H	
75330VTEB	304	11 15/16"
75340VTEB	362	14 1/4"
75350VTEB	421	16 9/16"

Installatie-voorbeelden

Installation examples

Montage-Beispiele



- 1 Brandstofffilter/waterafscheider
- 2 Afsluiter
- 3 Brandstoftank
- 4 Fijnfilter
- 5 Brandstofopvoerpomp
- 6 Brandstofretour

- 1 Treibstofffilter und Wasserabscheider
- 2 Absperrventil
- 3 Brennstofftank
- 4 Feinfilter
- 5 Brennstoffpumpe
- 6 Treibstoffrückfuhr

- 1 Filtro de combustible/ Separador de agua
- 2 Obturador
- 3 Depósito de carburante
- 4 Filtro de carburante para partículas finas
- 5 Bomba de inyección de carburante
- 6 Retorno de combustible

- 1 Fuel Filter/Water Separator
- 2 Valve
- 3 Fuel tank
- 4 Fine filter
- 5 Fuel supply pump
- 6 Fuel return

- 1 Filtre à carburant/séparateur d'eau
- 2 Valve d'arrêt
- 3 Réservoir de carburant
- 4 Filtre fin
- 5 Distributeur de carburant
- 6 Retour de carburant

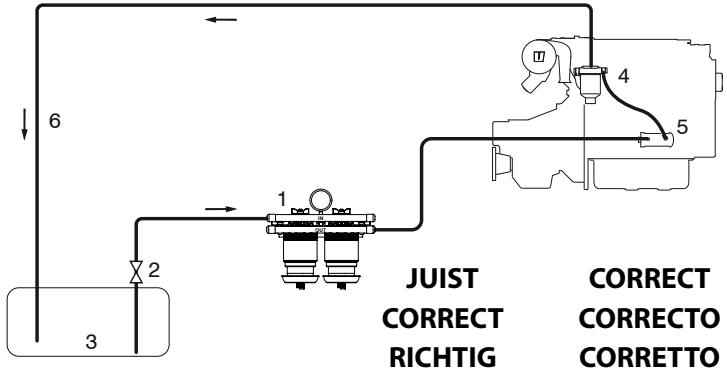
- 1 Filtro carburante/separatore d'acqua
- 2 Valvola
- 3 Serbatoio del carburante
- 4 Filtro fine
- 5 Pompa del carburante
- 6 Ritorno di carburante

**Exemples
d'installation**

**Ejemplos de
instalación**

**Esempi di
installazione**

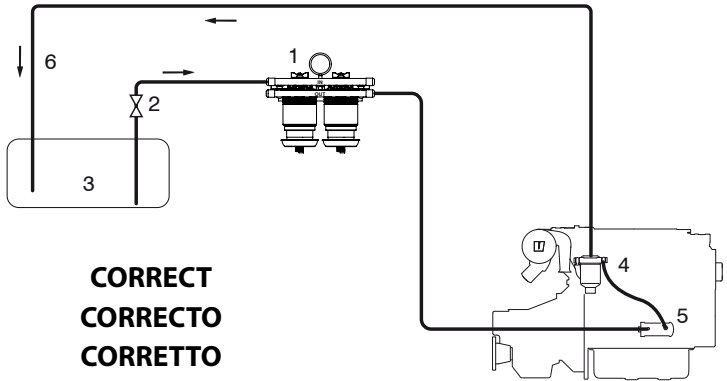
B1 (OK)



**JUIST
CORRECT
RICHTIG**

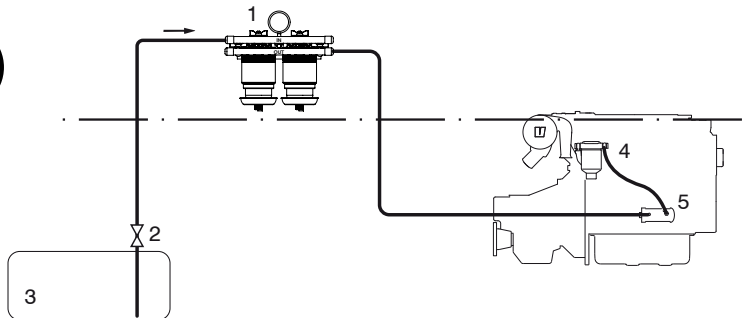
**CORRECT
CORRECTO
CORRETTO**

B2 (OK)



**JUIST
CORRECT
RICHTIG**

**CORRECT
CORRECTO
CORRETTO**



Aftappen van water

Draining water

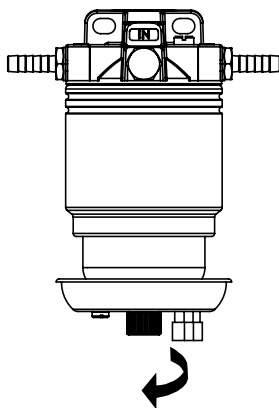
Wasser ablassen

Vidange de l'eau

Vaciado del agua

Spurgo dell'acqua

3



Vervangen filterelement

Replacing the Filter Element

Filterelement auswechseln

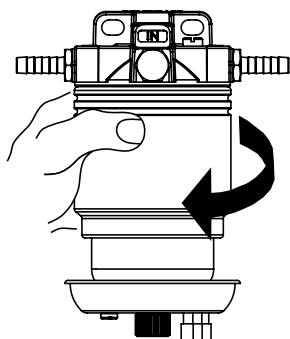
Remplacement de l'élément filtrant

Recambio del elemento del filtro

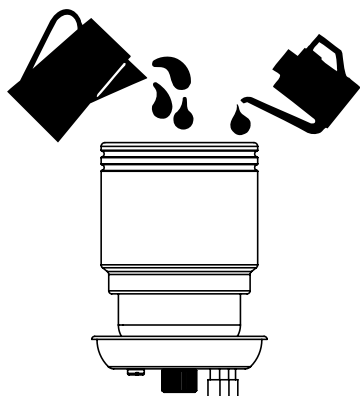
Sostituzione dell'elemento filtrante

4

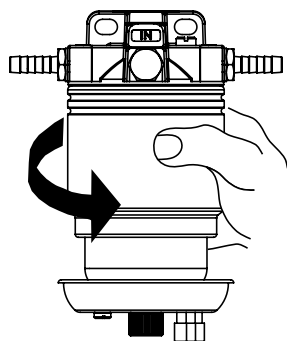
4.1



4.2



4.3



330VTEB	Dit produkt voldoet aan de norm: ISO 10088
330VTEPB	
75330VTEB	This product complies to the standard: ISO 10088
340VTEB	Dieses Produkt entspricht der ISO Norm 10088
340VTEPB	
75340VTEB	Ce produit est conforme à la norme: ISO 10088
350VTEB	Este producto cumple la norma: ISO 10088
350VTEPB	
75350VTEB	Questo prodotto è conforme alla norma: ISO 10088

vetus n.v.

FOKKERSTRAAT 571 - 3125 BD SCHIEDAM - HOLLAND - TEL.: +31 10 4377700
TELEFAX: +31 10 4372673 - E-MAIL: sales@vetus.nl - INTERNET: <http://www.vetus.com>

Printed in the Netherlands
040305.02 2011-08