



**Gauges for** TEMPERATURE  
OIL PRESSURE  
WATER LEVEL  
FUEL LEVEL  
WASTE LEVEL  
TRIM

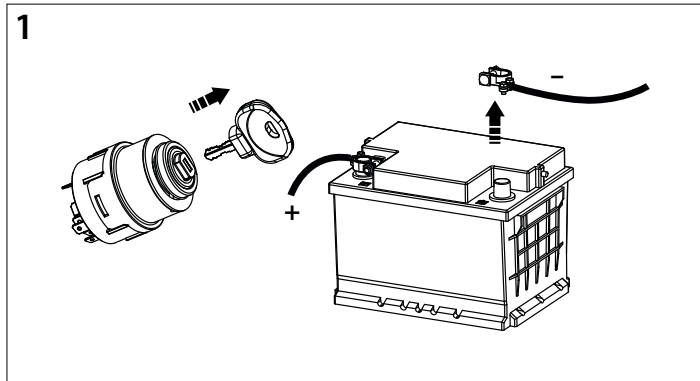
TEMP B/N/W  
OIL B/N/W  
WATER B/N/W  
FUEL B/N/W  
WAST B/N/W  
TRIM B/N/W

Installatieinstructies  
Installation instructions  
Einbauanleitung  
Instructions d'installation  
Instrucciones de instalación  
Istruzioni per il montaggio

**Installatie**

**Installation**

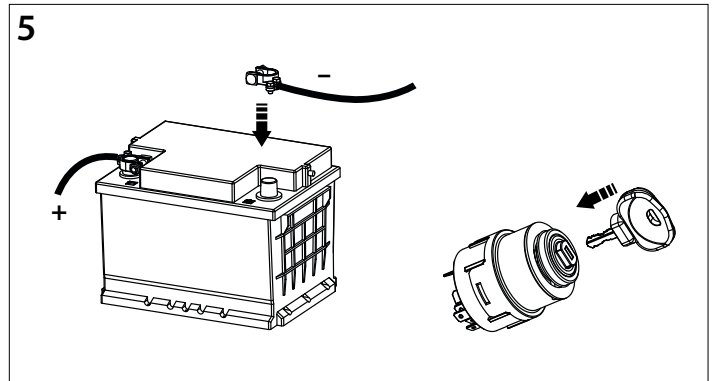
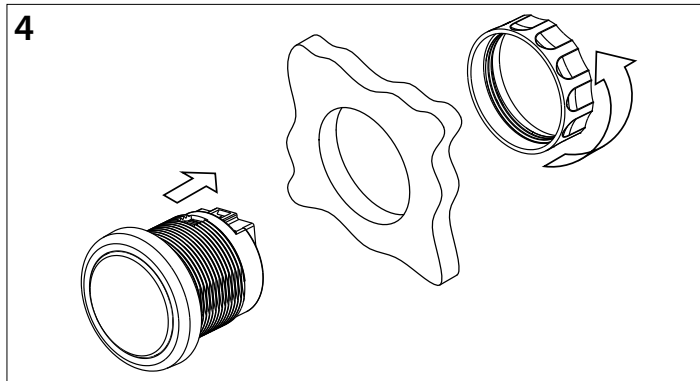
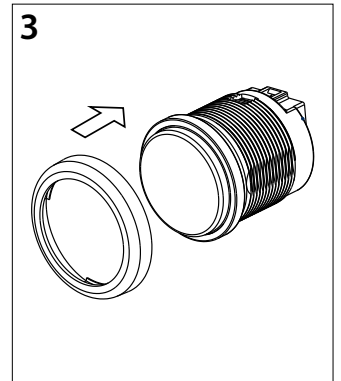
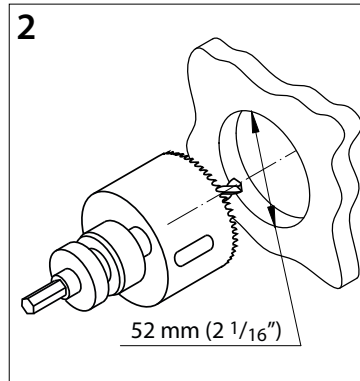
**Installation**



**Installation**

**Instalación**

**Installazione**



**Aansluitschema**

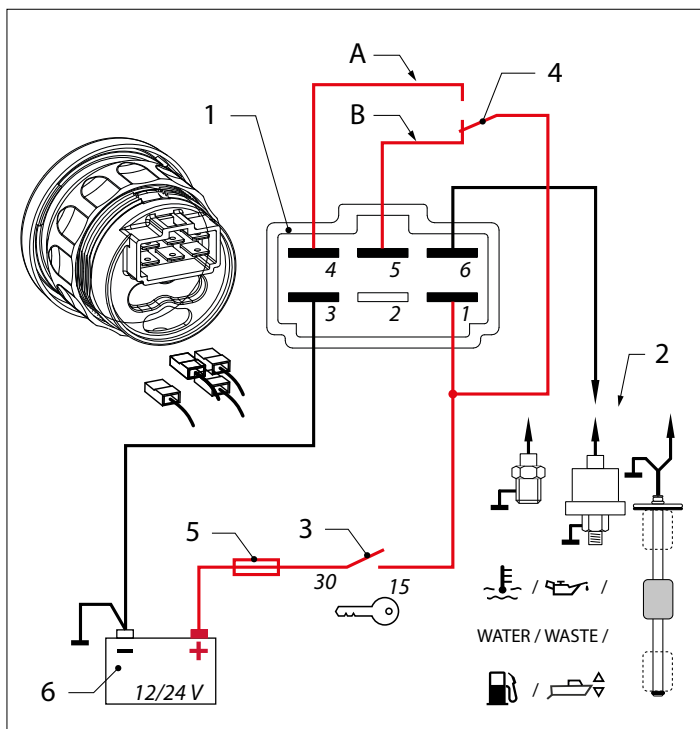
**Wiring diagram**

**Anschlusskizze**

**Schéma de raccordement**

**Esquema de conexiones**

**Schema di collegamento**



1	Meter	Gauge	Anzeiger
2	Zender	Sensor	Sender
3	Contactslot	Key switch	Zündschloss
4	Lichtschakelaar	Light Switch	Lichtschalter
A	geel	yellow	gelb
B	rood	red	rot
5	Zekering	Fuse	Sicherung
6	Accu	Battery	Batterie
1	Indicateur	Indicador	Indicatore
2	Contacteur	Sensor	Trasmittitore
3	Contacteur d'allumage	Contacto	Contatto con la chiave
4	Interrupteur d'éclairage	Interruptor de la luz	Interruttore della luce
A	jaune	amarillo	giallo
B	rouge	rojo	rosso
5	Fusible	Fusible	Fusibile
6	Batterie	Batería	Batteria

Afmetingen

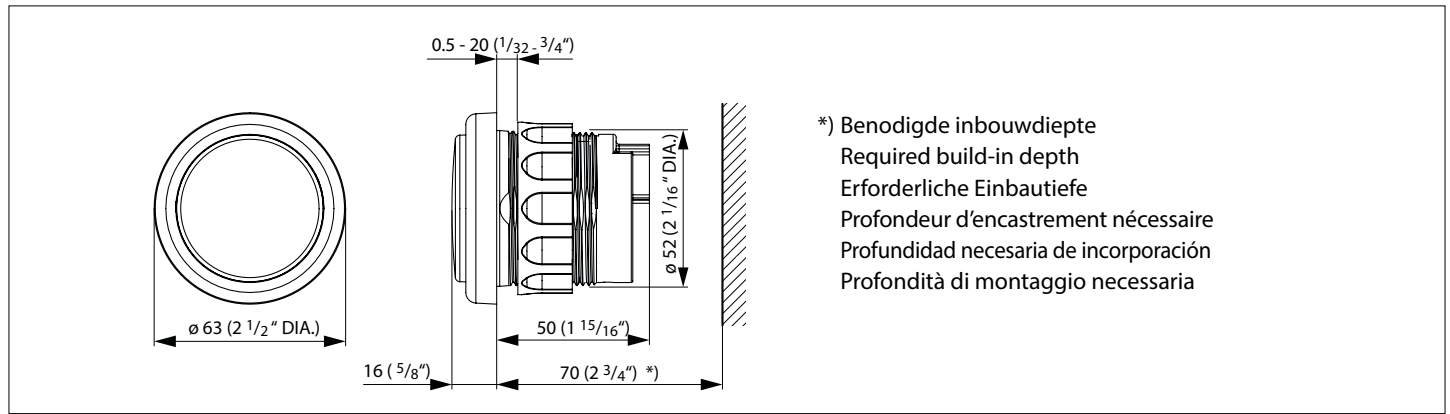
Dimensions

Abmessungen

Dimensions

Dimensiones

Dimensioni



\*) Benodigde inbouwdiepte  
 Required build-in depth  
 Erforderliche Einbautiefe  
 Profondeur d'encastrement nécessaire  
 Profundidad necesaria de incorporación  
 Profondità di montaggio necessaria

Temperatuur-zender	Temperature Sensor	Temperatur-sender
Contacteur thermique	Sensor de temperatura	Trasmittitore della temperatura
TEMPSR120	TEMPSR122	
1P	2P	
		40 °C ≡ 992 Ω
		80 °C ≡ 255 Ω
		100 °C ≡ 141 Ω
		120 °C ≡ 82 Ω

Adapter	Adaptor	Adapter
Adaptateur	Adaptador	Adattatore
AD14-14	M14x1,5 → M14x1,25	
AD14-16	M14x1,5 → M16x1,5	
AD14-18	M14x1,5 → M18x1,5	
AD14-1/4	M14x1,5 → 1/4"-18 NPTF	
AD14-1/2	M14x1,5 → 1/2"-14 NPTF	
AD14-5/8	M14x1,5 → 5/8"-18 UNF	
AD14-3/8G	M14x1,5 → G 3/8	

Oliedruksender	Oil pressure sensor	Öldrucksender
Transmetteur de la pression d'huile	Sensor de la presión de aceite	Sensore pressione olio
OILSR08	OILSR082	
1P	2P	
		0 bar ≡ 260 Ω
		8 bar ≡ 30 Ω

Adapter	Adaptor	Adapter
Adaptateur	Adaptador	Adattatore
AD10-12	M10x1k → M12x1,5	
AD10-14	M10x1k → M14x1,5	
AD10-16	M10x1k → M16x1,5	
AD10-18	M10x1k → M18x1,5	
AD10-1/8	M10x1k → 1/8"-27 NPTF	
AD10-1/4	M10x1k → 1/4"-18 NPTF	
AD10-3/8	M10x1k → 3/8"-18 NPTF	

Flotters	Level senders	Schwimmers
Flotteurs	Aforadores	Galleggianti
SENSORxxx	FSENSOR	WWSENSORA
Drinkwater / Brandstof	Brandstof	Vuilwater
Drinking water/ Fuel	Fuel	Waste water
Trinkwasser / Treibstoff	Treibstoff	Schmutzwasser
Eaux potable / Carburant	Carburant	Eaux usées
Agua potable / Carburante	Carburante	Agua sanitario
Acqua potabile / Carburante	Carburante	Acqua di scarico

Interfaces	Interfaces	Schnittstellen
Interfaces	Interfaces	Interfacce
	TRIM	EP46844
	↑	EP46845
	↓	EP46846
	WASTE	
	↑	EP412326
	↑	EP46847
	↓	EP46848